

ARII
PLASTIC MODEL

8点 **MACROSS**
No.12

1/72 SCALE

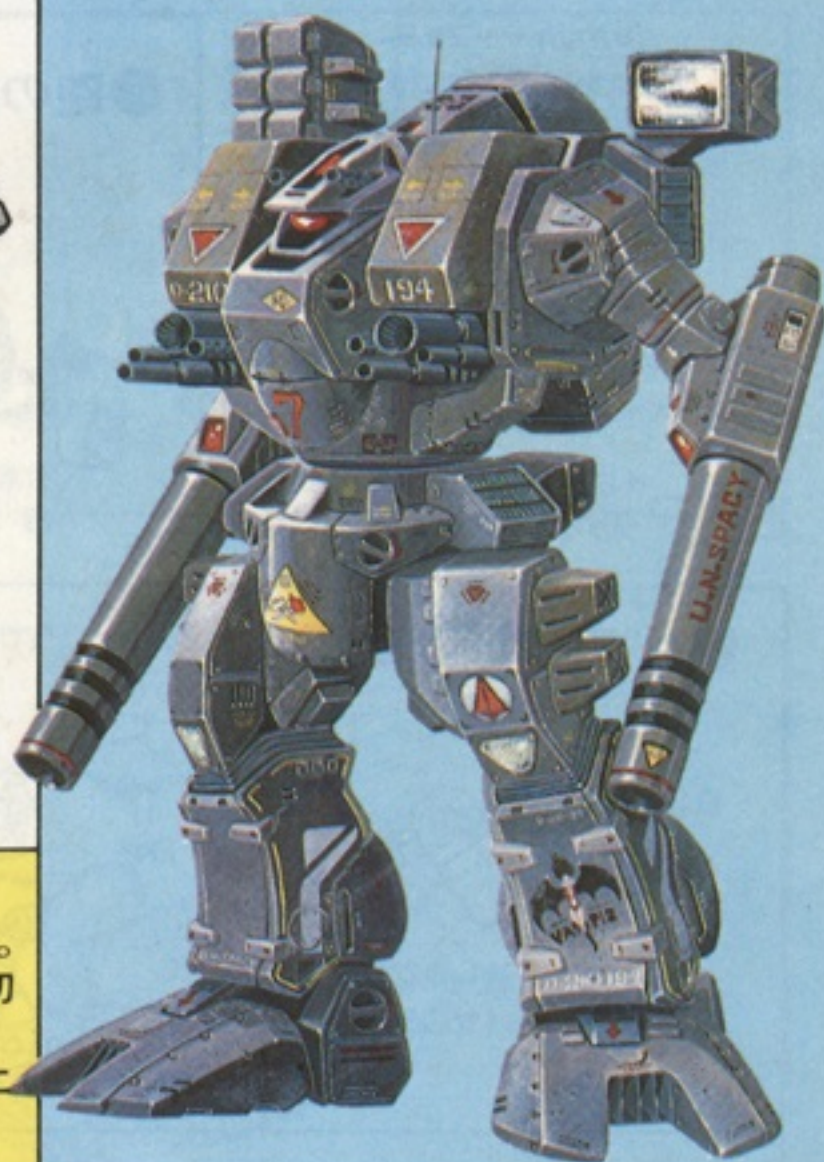
超時空要塞
マクロス
MACROSS

1/72 MBR-04-MKⅥ

DESTROID

TOMAHAWK

重装砲撃型:デストロイド **トマホーク**



〈組み立て前の注意〉

- 組み立てる前に、一度全体の組み立てを見てみましょう。
- 部品は番号をたしかめ、ニッパーかナイフできれいに切りとり、バリがあったらけずって下さい。
- 接着するところ、はめ込むところをまちがえないように説明文をよく読んで下さい。

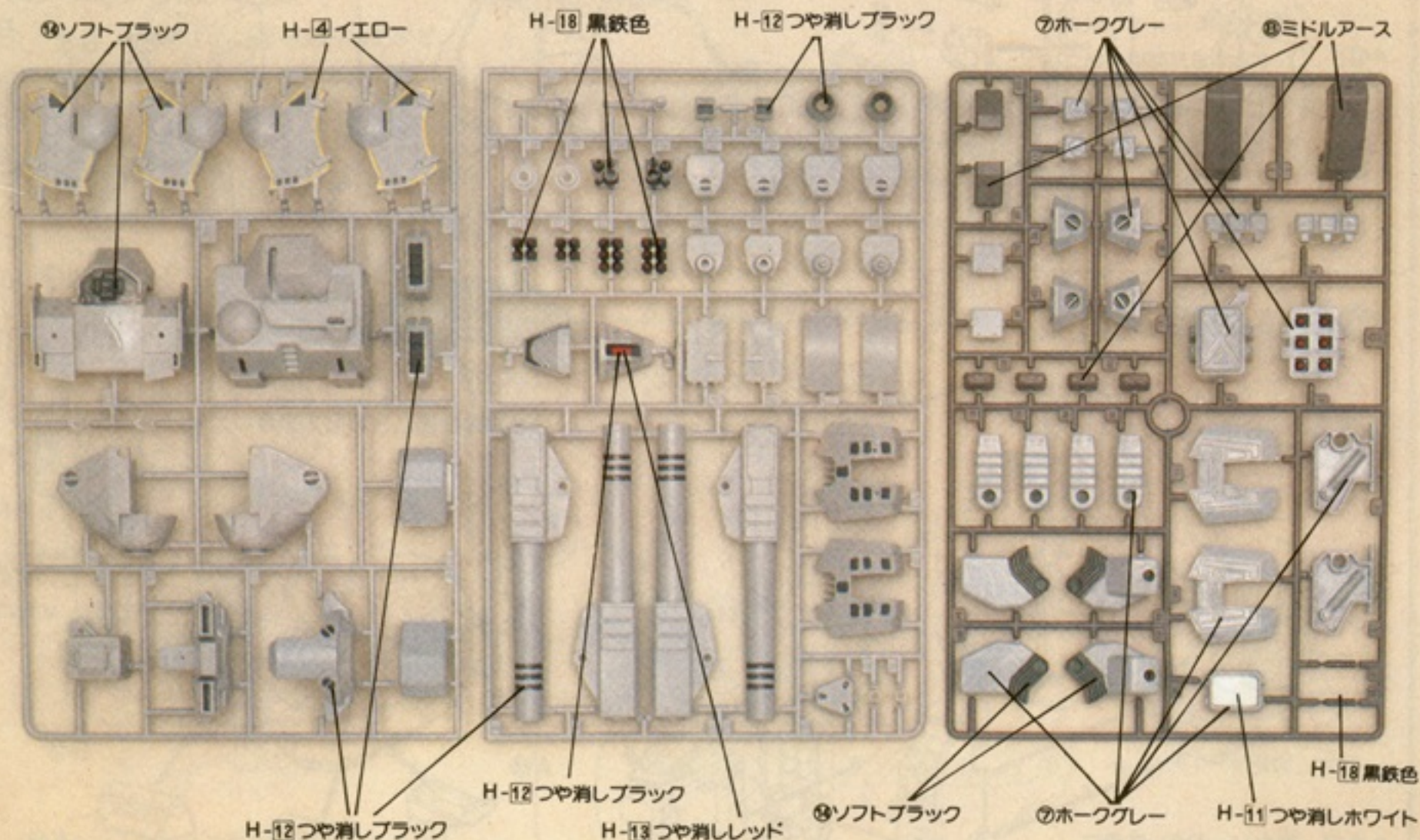
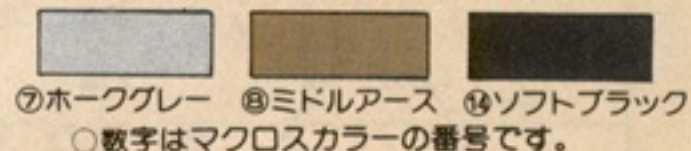
■ マクロスカラー・3本セットは別売されていますのでご利用下さい(各¥250)

■ 塗装説明のH-□は、グンゼ産業水性ホビーカラーの色番号です。

■ 塗るときは、窓をあけて換気をよくしましょう。

■ 塗料やプラモデルのそばでは、絶対に火を使わないで下さい。

▼マクロスカラーNo.②
(トマホーク専用)



[その他、ポリキャップ部品 デカール 接着剤]

※グンゼ産業水性ホビーカラーについてのお問い合わせは
グンゼ産業ホビークラフト部まで(03-1295-4557)

〈マーキング〉

- 下の完成写真を参考にして
デカールを貼って下さい。

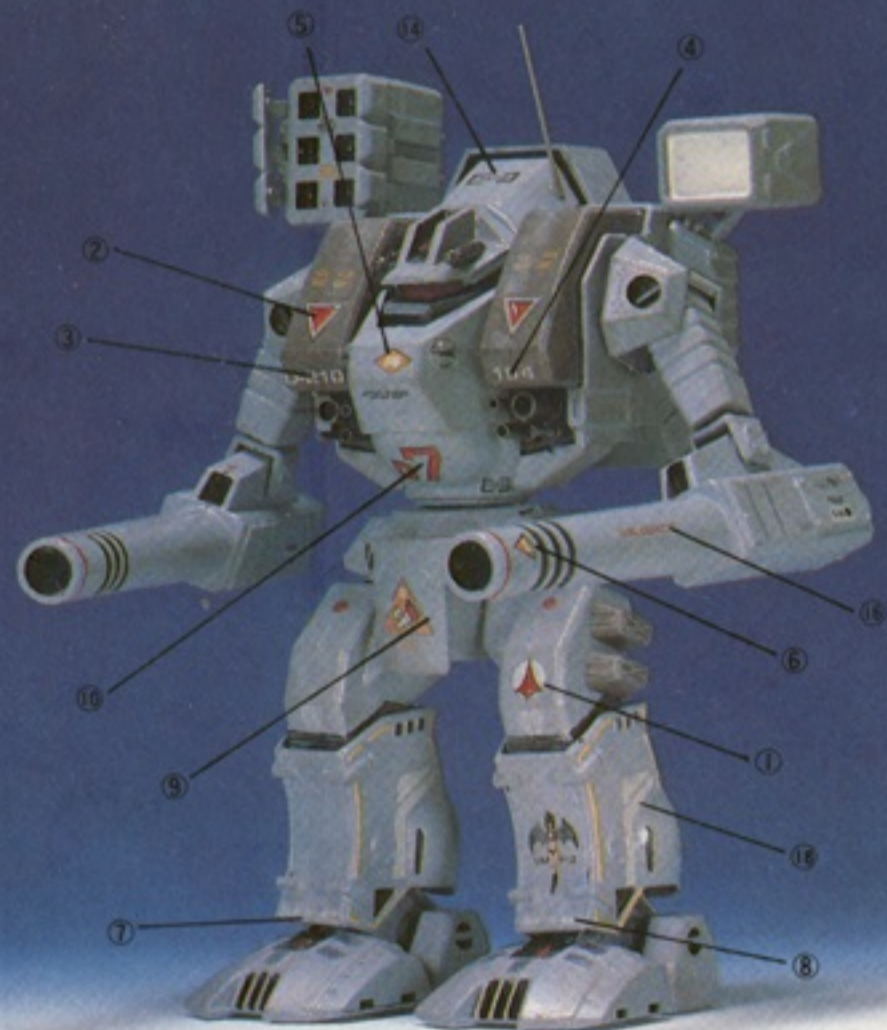
デカールのはりかた

- ①つかうデカールをハサミできりとります。みずにつけます。(約5秒)
- ②だいしから、ずらすようにはります。
- ③やわらかいぬので、デカールをおさえ、よぶんなすいぶんをとります。
- ④かわくまで、さわらないようにします。

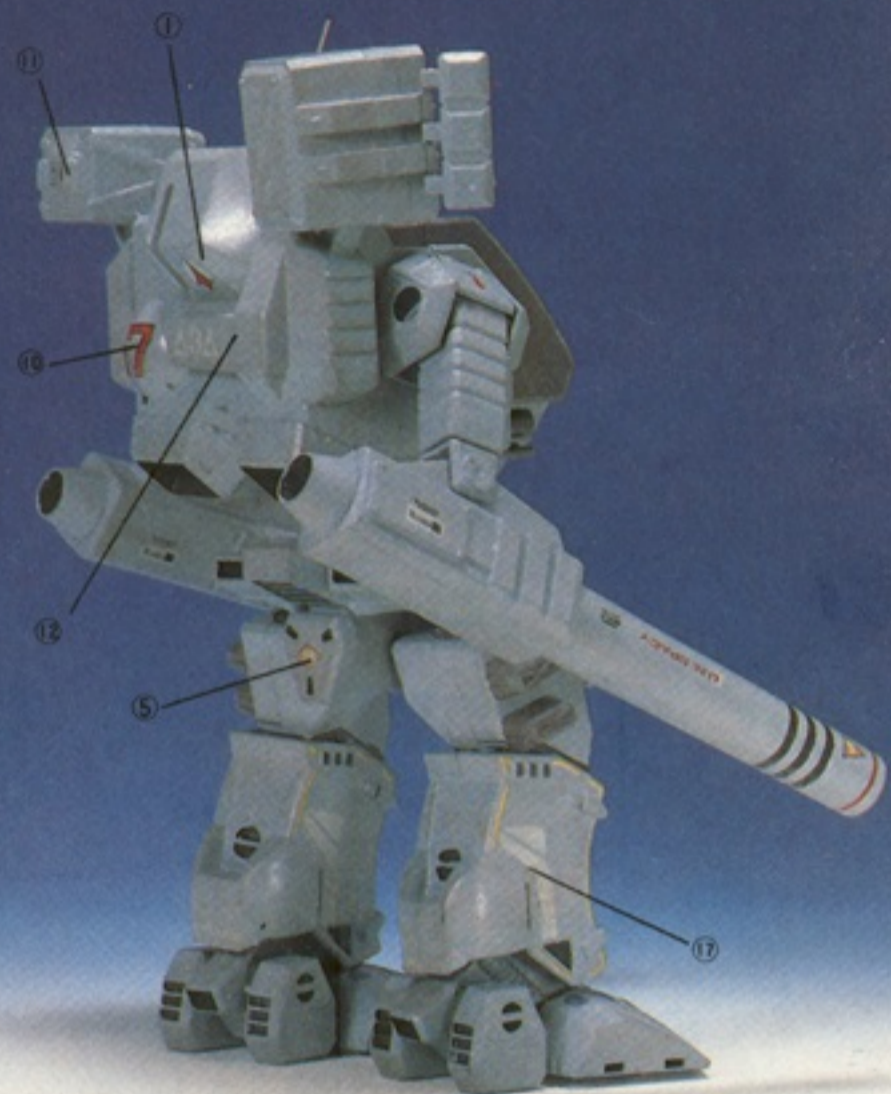
完成写真

(リアルタイプ仕上げ)

●番号はシールの番号です。

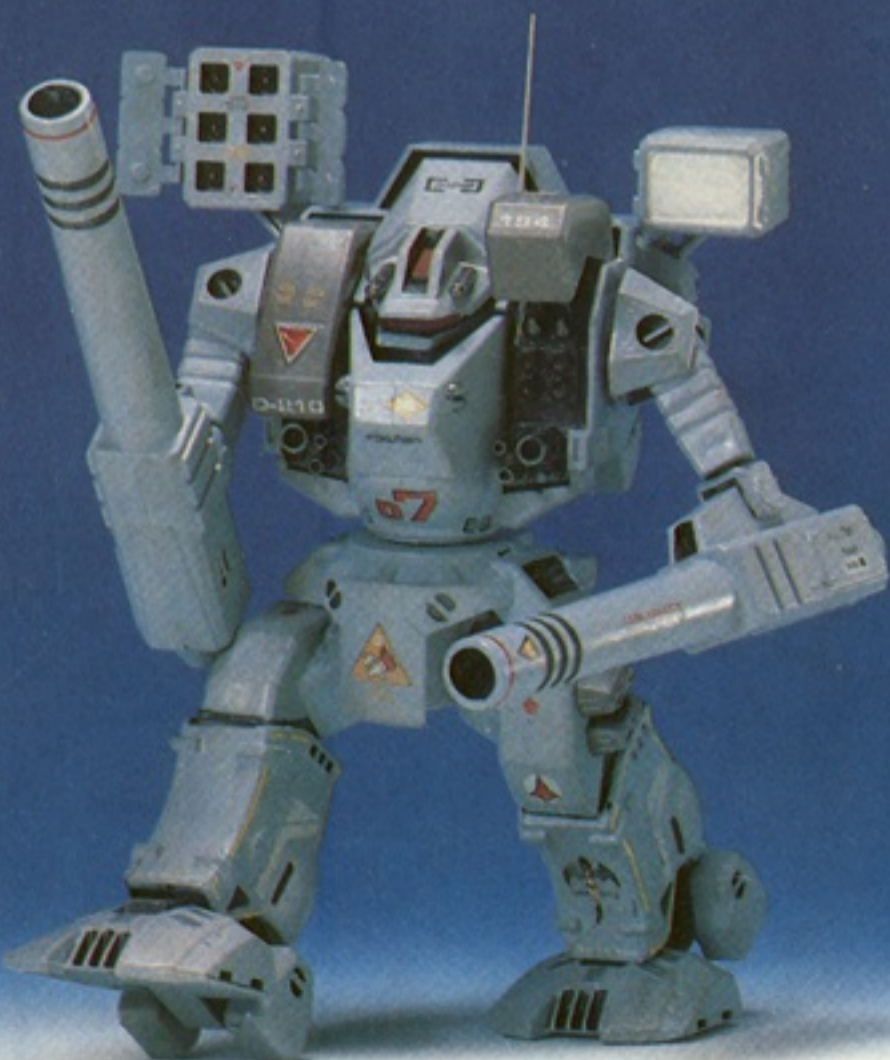


FRONT



REAR ●箱のイラストも参考にしてデカールをはって下さい。

★いろいろなアクションポーズがとれます。

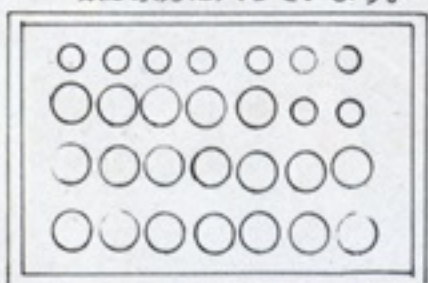


スタジオぬえの配色によるアニメ仕上げ

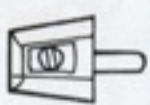
株式会社 有井製作所
〒335 埼玉県ワラビ市錦町2-5-21

●この矢印は接着する。 ◀■■■■●この矢印は接着しない!

*ポリキャップ部品
数は余分に入っています。



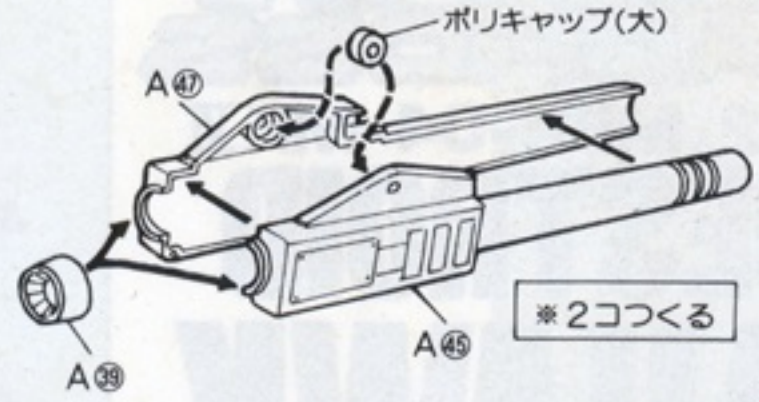
*ポリキャップ(小)は2コだけ使用します。



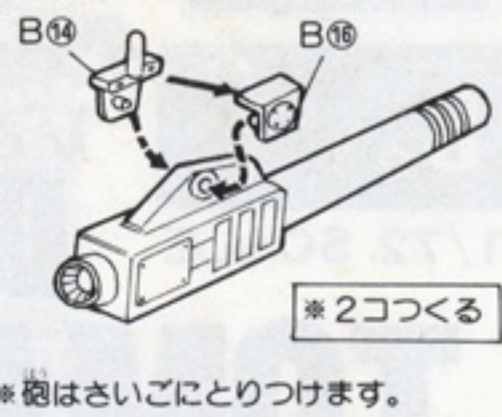
★注意★ヒンジ部品はランナーから切り取る時に注意して下さい。

①砲の組み立て

●図のように左右の砲を組み立てます。
●ポリキャップを入れるのをわすれないように!



*2コつくる

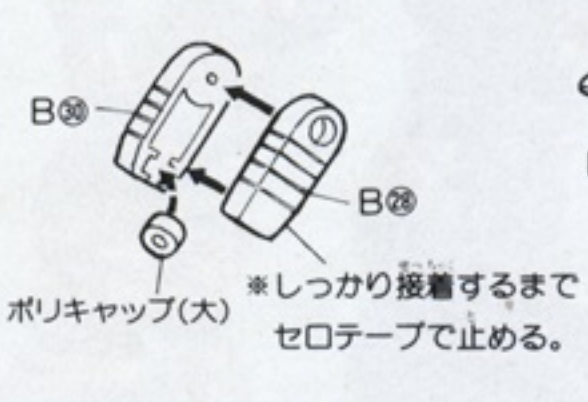


*2コつくる

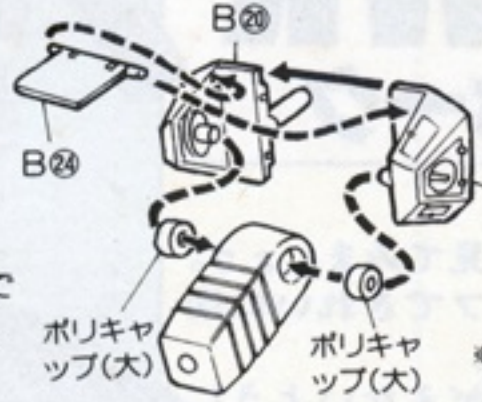
*砲はさいごにとりつけます。

②うでの組み立て

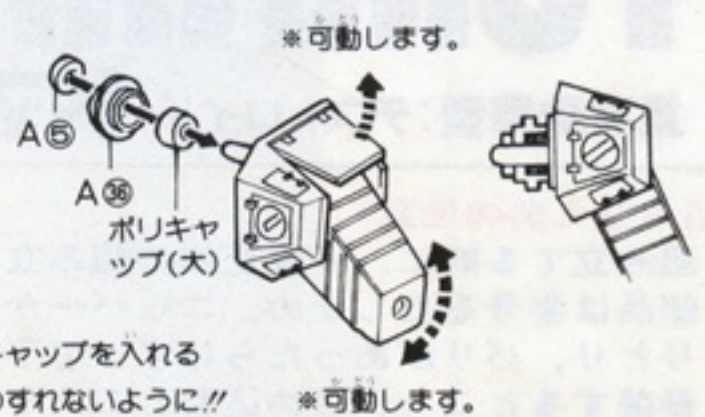
●図のようにうでを組みます。 ●左右のうでとも同じように組み立てます。



*しっかり接着するまでセロテープで止める。



*ポリキャップを入れるのをわすれないように!!

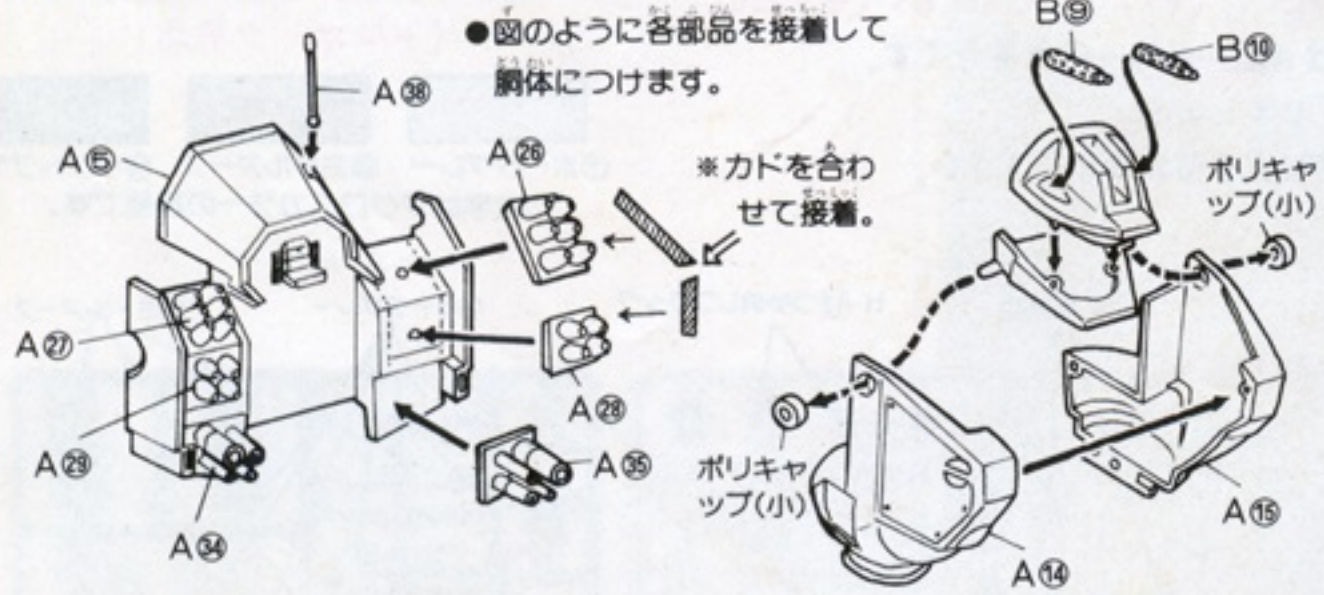


*可動します。

*可動します。

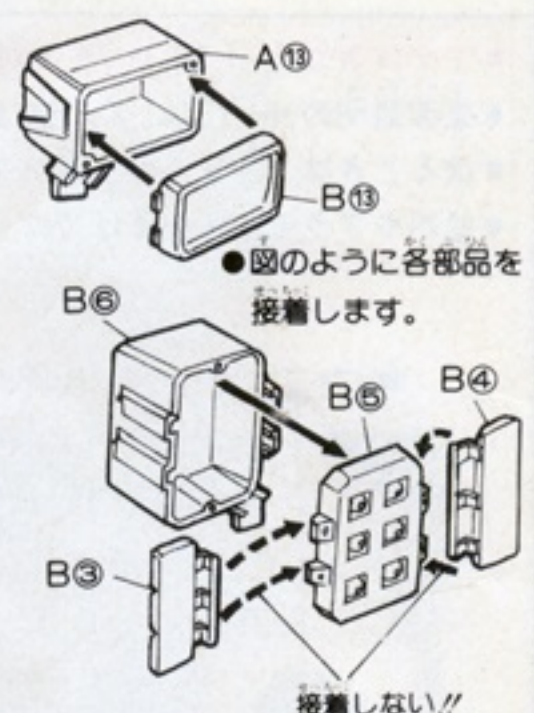
③胴体前部の組み立て

●図のように各部品を接着して胴体につけます。



*カードを合わせて接着。

ポリキャップ(小)

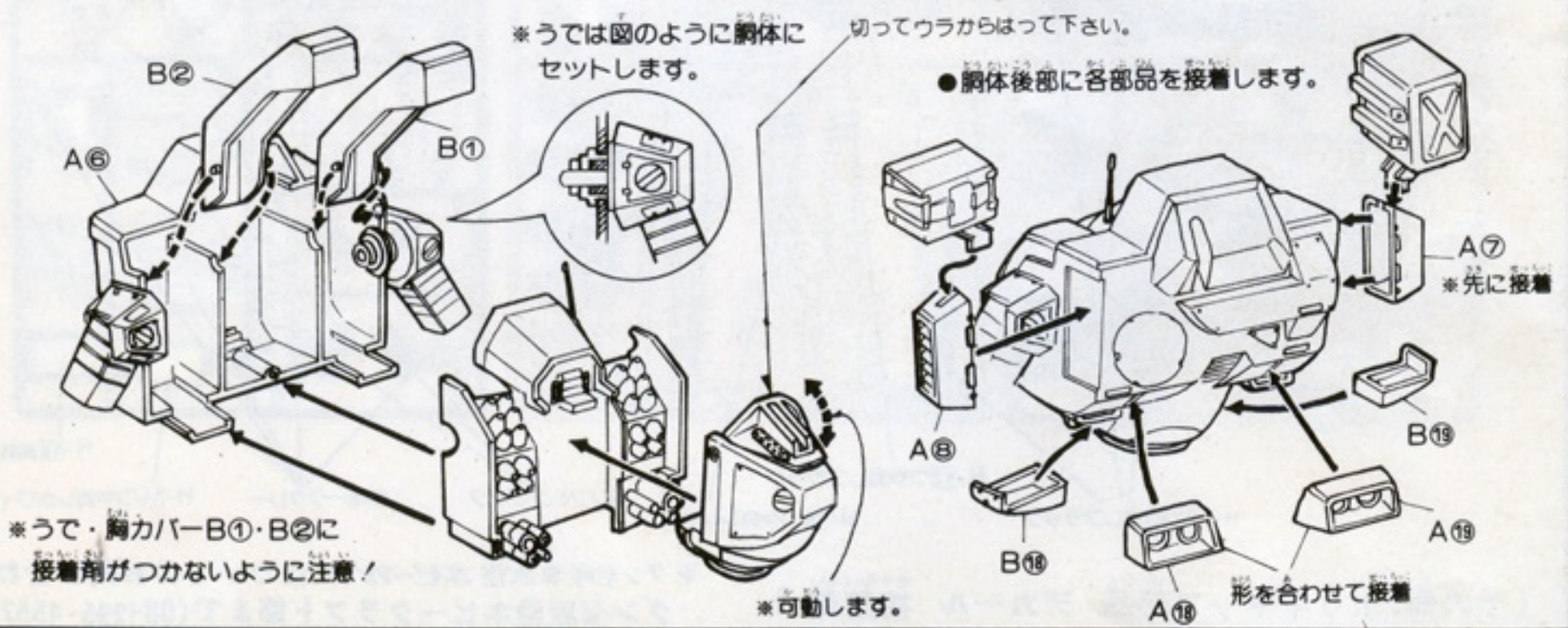


●図のように各部品を接着します。

接着しない!!

④胴体の組み立て

●図のように胴体を組み立てます。



*うでは図のように胴体にセットします。

切ってウラからはって下さい。

●胴体後部に各部品を接着します。

*先に接着

形を合わせて接着

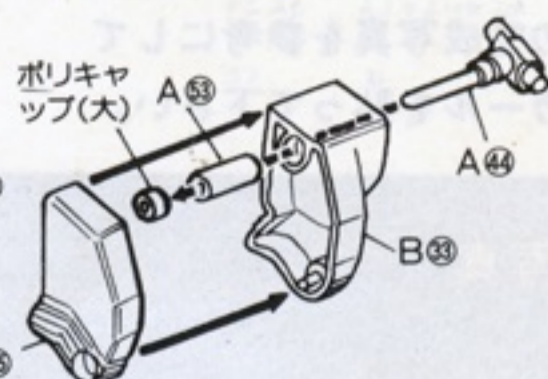
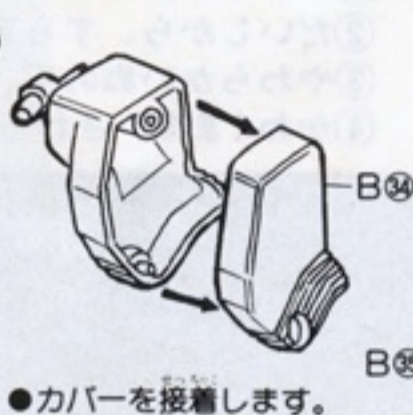
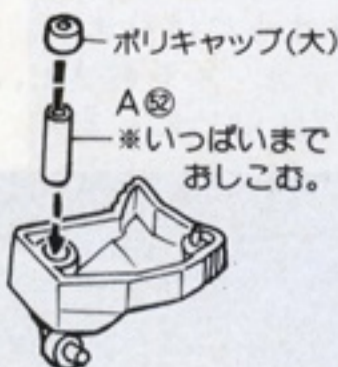
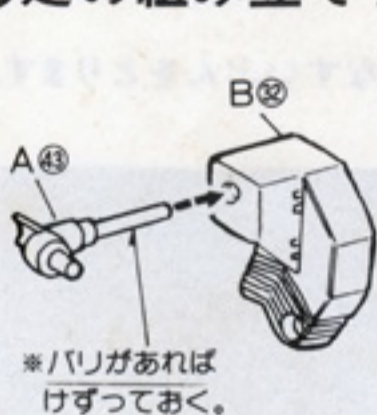
*可動します。

*うで・胸カバーB①・B②に接着剤がつかないように注意!

あし く た ⑤足の組み立て I

●図のように足を組み立てます。

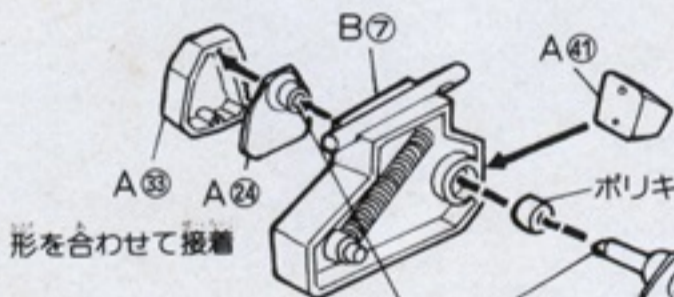
●右足も同じように組み立てます。



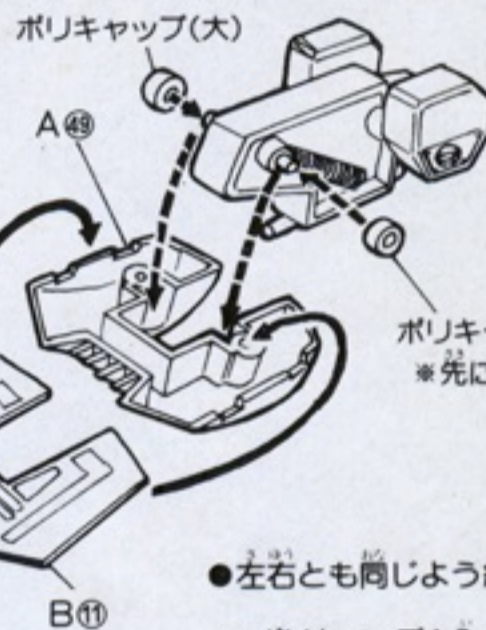
あし く た ⑥足の組み立て II

●図のように足首の部分を組み立てます。

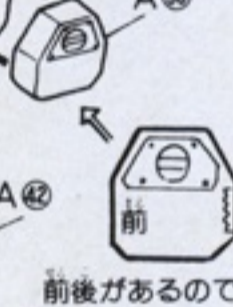
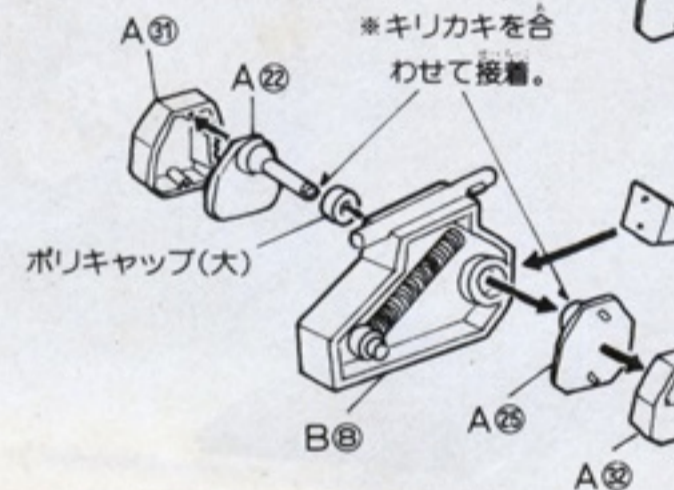
●組んだ足首をA49(A50)にセットしてB11(B12)を接着します。



*ポリキャップを入れるのをわすれないように!!



●左右とも同じよう組み立てます。



*ポリキャップを入れるのをわすれないように!!

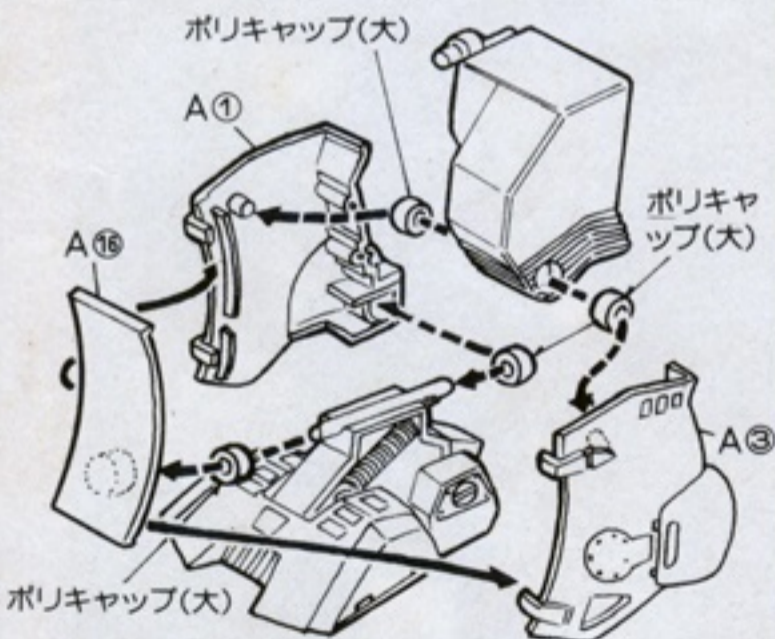
あし く た ⑦足の組み立て III

●図のように足を組み立てます。

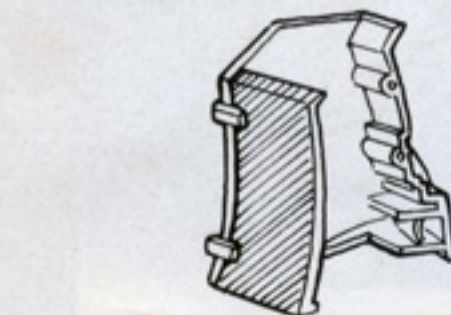
かんせい ⑧完成

●組み上げた胴体と足をA11・A12で止めます。

*ポリキャップを入れるのをわすれないように!!



●左右とも同じように組み立てます。

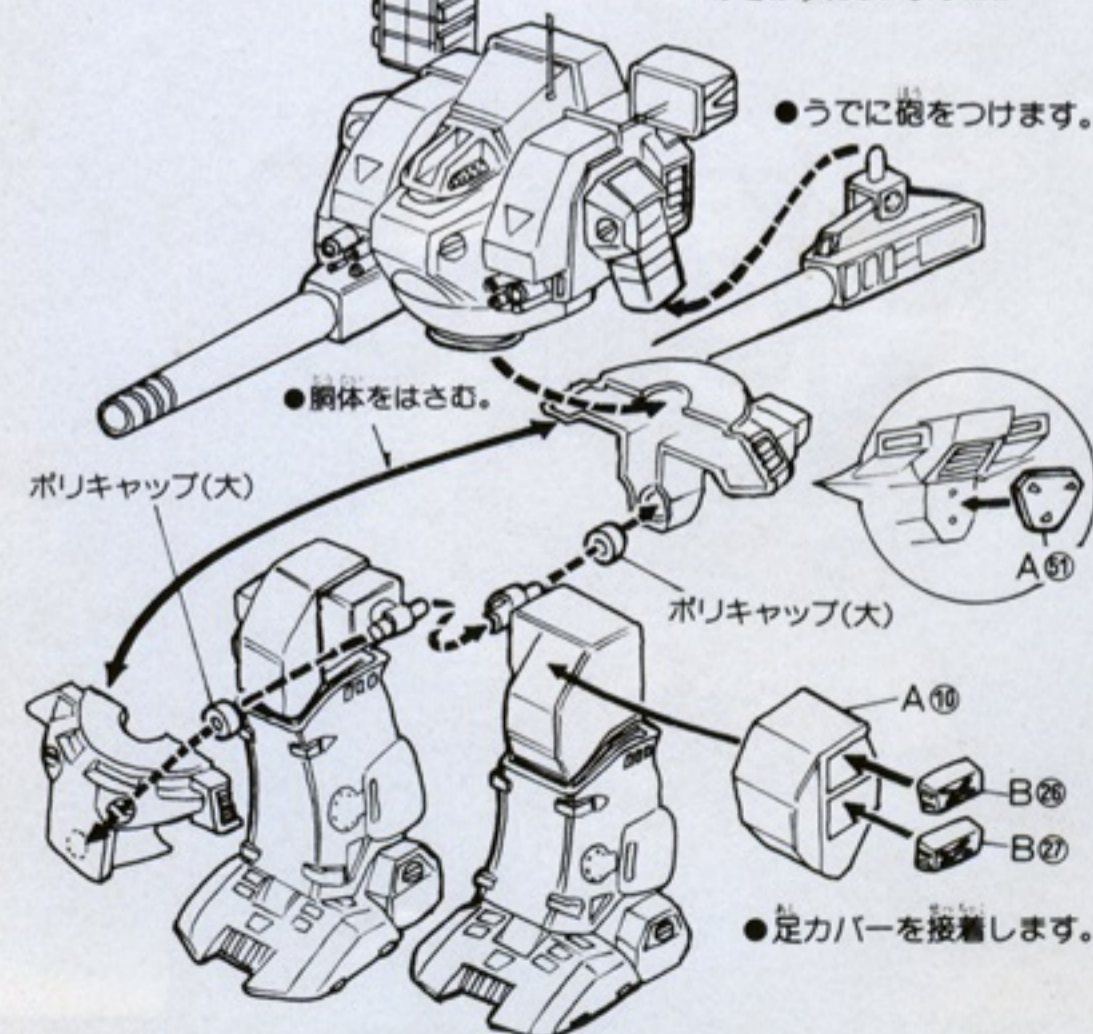


●先に図のように組んでセットするとカンタンに組めます。

かんせい ⑧完成

●組み上げた胴体と足をA11・A12で止めます。

*ポリキャップを入れるのをわすれないように!!



●足カバーを接着します。

*腰A11・A12はよくかわくまでセロテープなどで止めておくといいでしよう。