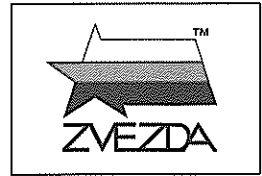
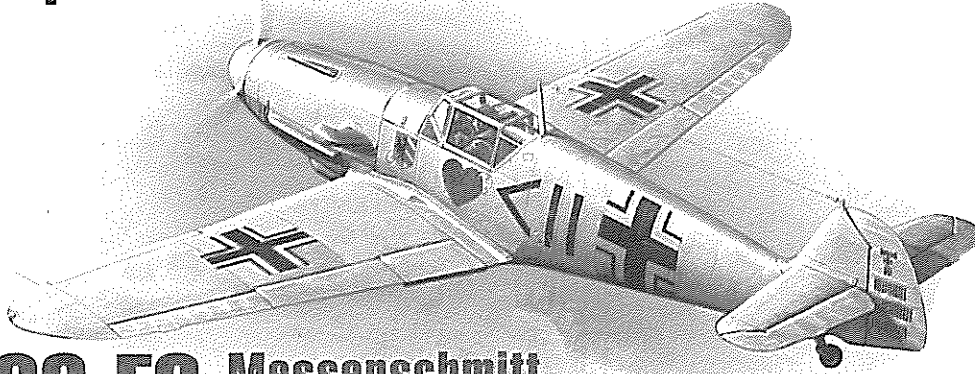


Немецкий истребитель Мессершмитт BF-109 F2



МАСШТАБ
SCALE 1:72



№7302

BF-109 F2 Messerschmitt German Fighter

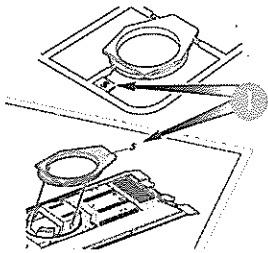
СДЕЛАНО В РОССИИ / MADE IN RUSSIA

Вf 109F был выпущен в 1941 году и стал лучшей модификацией «мессершмитта» по совокупности боевых характеристик. Высокое аэродинамическое качество самолета было достигнуто благодаря исключительно «вылизанным» обводам крыла и фюзеляжа. Массу истребителя удалось уменьшить ценой сокращения вооружения до двух 7,92-мм пулеметов MG 17 над мотором и одной 15-мм пушки MG 151/15, стрелявшей через ось воздушного винта. Двигатель DB 601H мощностью 1200 л.с. разгонял машину у земли до 537 км/ч – по этому параметру, а также по скороподъемности на малых высотах, «Фридрих», как прозвали новую модификацию «мессера», превосходил все советские истребители того периода.

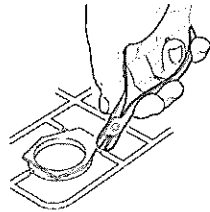
Bf 109F was introduced in 1941 and became instantly the best liked variant of this fighter by its pilots for combat performance. Powered by a DB 601H engine (1200 hp), the aircraft reached 537 km/h at the sea level. This speed and its excellent climbing rate at low altitude, 'Friedrich', as a the new Messerschmitt modification was called, was superior to most enemy fighters of that period.

СБОРКА МОДЕЛИ

Строго следуйте инструкции по сборке • Для сборки этой НЕ потребуется • Будьте осторожны с мелкими деталями



ВАЖНО!
Чтобы не запутаться в нумерации, отрезайте детали от литника только непосредственно перед самой установкой на модель.
Cut off parts one by one, remember the part numbers
IMPORTANT!



ВАЖНО!
Не «откусывайте» литник вплотную к детали - отступите примерно на 1 мм.
Do not cut off part too tight
IMPORTANT!



ВАЖНО!
Будьте осторожны при работе с острым инструментом
Be careful when using sharp tools
IMPORTANT!

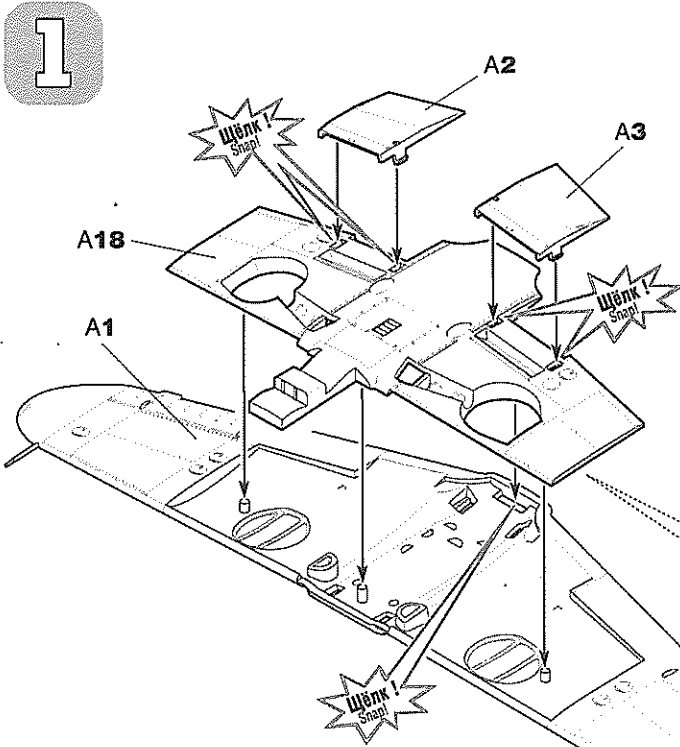
1 Прежде, чем отрезать деталь от литниковой рамки, сверьте её номер с инструкцией.
Before you cut off the detail of the sprue's frame, compare it's number with the instruction.

2 С помощью кусочек отделите деталь от рамки.
Separate the parts from frame with cutter

3 Зачистите оставшийся срез острым ножом
Remove the remaining plastic with sharp knife

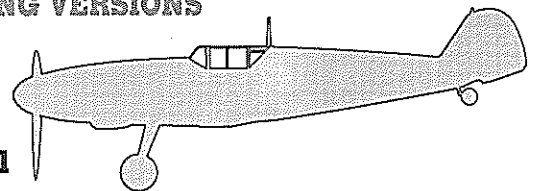
Follow strictly the assembly instruction • No need of glue for assembly • Be careful with small parts

MODEL ASSEMBLY

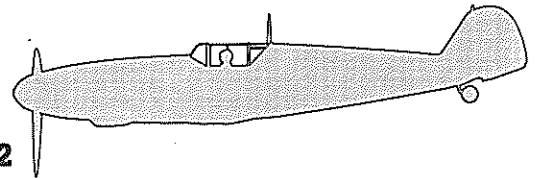


ВАРИАНТЫ СБОРКИ МОДЕЛИ ASSEMBLING VERSIONS

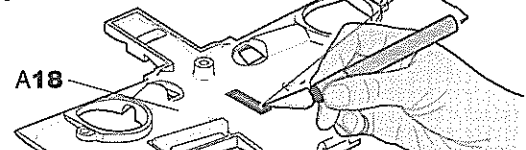
**ВАРИАНТ 1
VERSION 1**



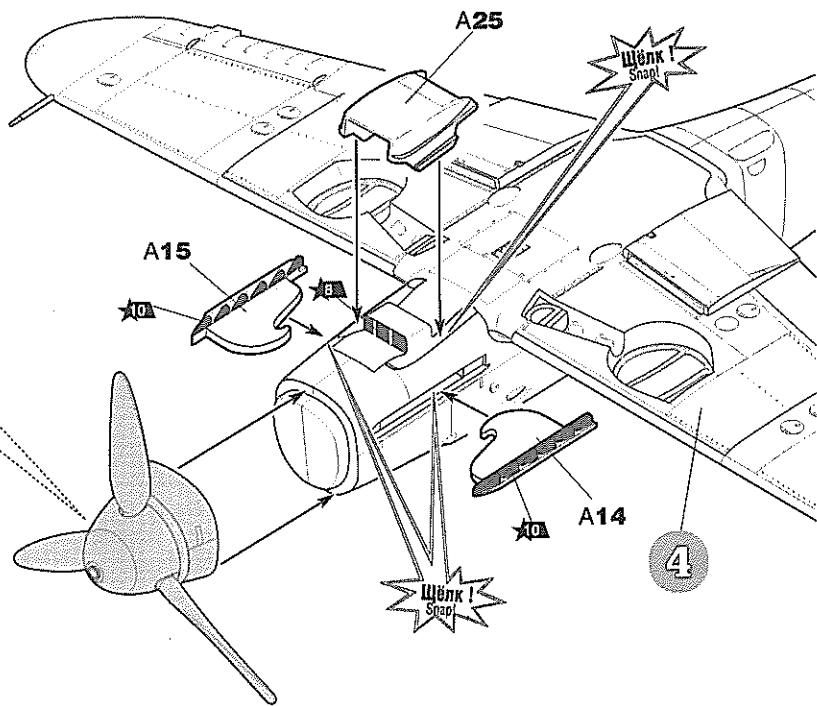
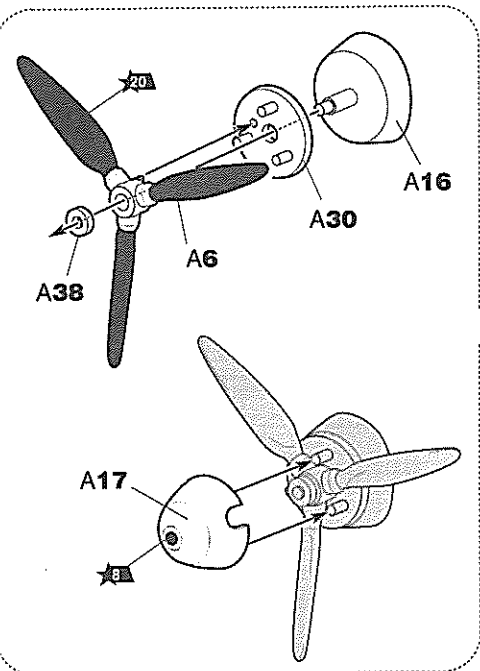
**ВАРИАНТ 2
VERSION 2**



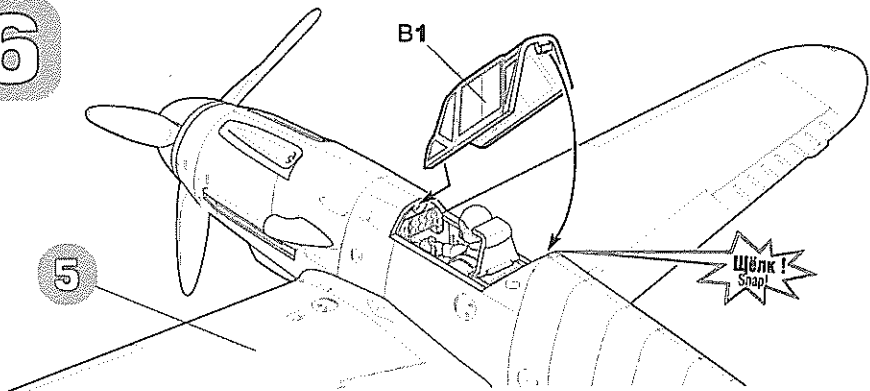
Для 2 варианта сборки: при использовании подставки (приобретается дополнительно) прорезать отверстие насквозь.
For assembling version 2: if support use (if it is got in addition) to cut an aperture through.



5



6



Любые модели и красочный каталог предприятия «ЗВЕЗДА» вы можете приобрести по почте, прислав заявку по адресу:

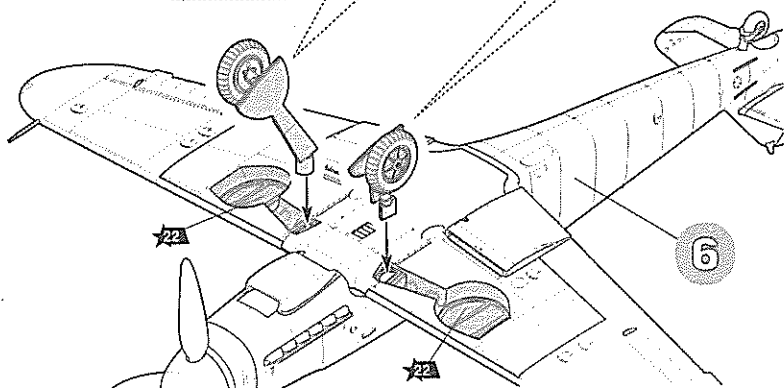
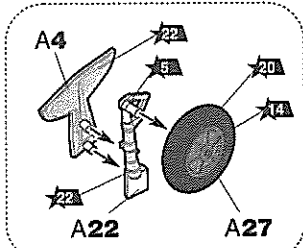
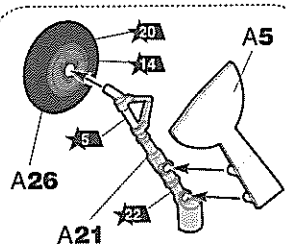
141730,
Московская область,
г. Лобня,
ул. Промышленная, д.2,
ООО «ЗВЕЗДА»

www.zvezda.org.ru

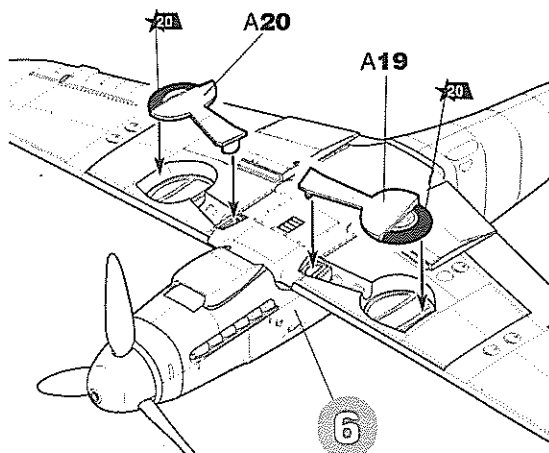
СОХРАНИТЕ ЭТОТ КУПОН
ДЛЯ ВОЗМОЖНЫХ ОБРАЩЕНИЙ

7

ДЛЯ 1 ВАРИАНТА СБОРКИ
FOR ASSEMBLING VERSION 1



ДЛЯ 2 ВАРИАНТА СБОРКИ
FOR ASSEMBLING VERSION 2

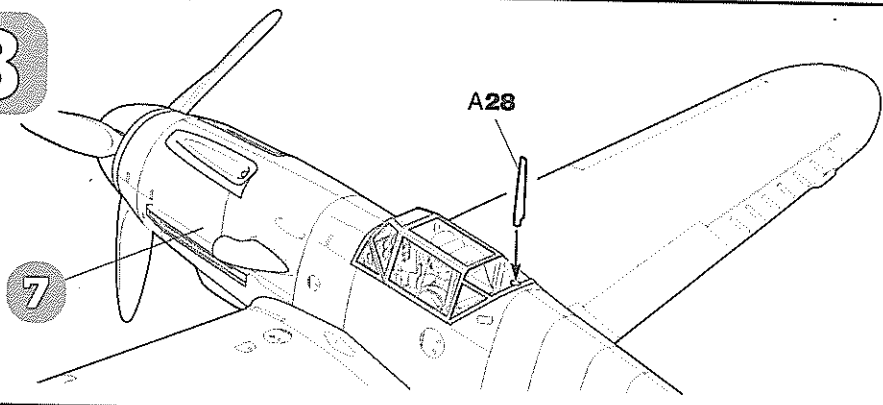


2

A
и-
OB
vel.
s a
ost

MODEL ASSEMBLY

8



ИСПОЛЬЗУЕМЫЕ КРАСКИ

ЗВЕЗДА	Humbrol
★1A	145 medium grey
★1B	191 chrome silver
★1C	53 gunmetal
★1D	113 rust
★1E	60 scarlet
★1F	67 tank grey
★1G	24 trainer yellow
★1H	34 white
★1I	33 black
★2A	31 slate grey
★2B	62 leather
★2C	125 dark grey
★2D	79 blue grey
★2E	26 khaki
★2F	131 signal green
★2G	61 flesh

ОКРАСКА МОДЕЛИ

PAINTING OF THE MODEL

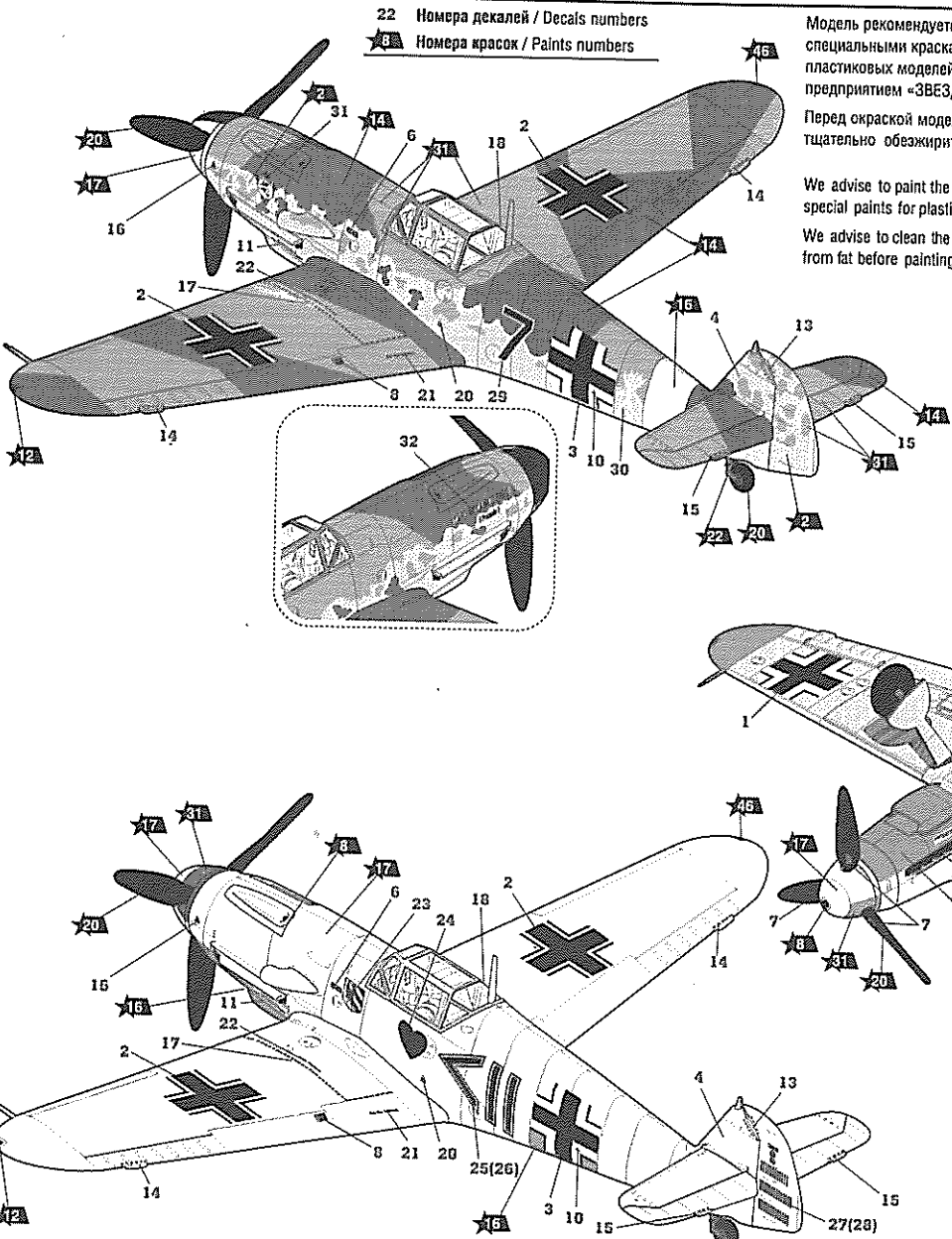
22 Номера декалей / Decals numbers
★1A Номера красок / Paints numbers

Модель рекомендуется окрашивать специальными красками для пластиковых моделей, выпускаемыми предприятием «ЗВЕЗДА».

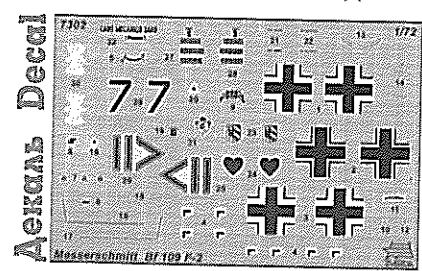
Перед окраской модель следует тщательно обезжирить.

We advise to paint the model with special paints for plastic models.

We advise to clean the model very well from fat before painting.



THE COLORS USED

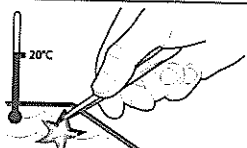


ИСПОЛЬЗОВАНИЕ СДВИЖНЫХ КАРТИНОК (ДЕКАЛЕЙ)

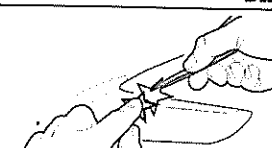
DIRECTIONS FOR APPLYING THE DECALS



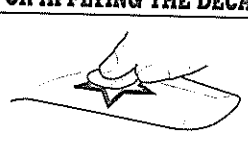
1 Вырежьте декаль по контуру
Cut out the decal on the contour



2 Опустите в теплую воду на 1/2 минуты
Put it into the warm water for 1/2 min



3 Переведите на модель, вытянув бумажную подложку
Move the decal on the model by pulling the paper basis out



4 Промокните сухой салфеткой
Absorb the decal with the dry tissue