

# Junkers Ju87R-2 STUKA "DESERT SNAKE"

**07337 1:48 ユンカース Ju87R-2 スツーカー “デザート スネーク”**

凄まじいサイレンの音を発しながら、垂直に急降下し目標に爆弾を投下、後は地上軍が進撃を行い、またたく間に敵陣地を突破してしまう。これが、第2次世界大戦初期のドイツ軍得意の電撃作戦でした。ユンカースJu87はアメリカ海軍航空隊が確立した、急降下爆撃法を取り入れ、本格的な急降下爆撃機として開発され、1935年、Ju87の原型機が完成し、1936年、アラドAr81、ブローム・ウント・フォスHa137、ハインケルHe118の競争相手と共に比較審査を受けました。その結果Ju87とHe118が最終審査に残りましたが、垂直に近い降下をし、楽々引き起こしをこなしたJu87に対して、He118は、最高速は70km/hほど速いものの、最も重要な急降下性能は角度50度での降下が精一杯でした。また、自らテストを行った第1次世界大戦のエース、エルンスト・ウーデットの操縦によって、He118は高度4,000mからの急降下を開始、やがてプロペラが過回転し減速ギアもろとも吹っ飛び墜落してしまいました。ウーデットはパラシュートで脱出し無事でしたが、これによりJu87の採用が自動的に決まり、空軍省はユンカース社に先行量産型10機の発注をしました。これは、Ju87A-0と呼ばれ最終試作機V4を基にしています。少し出力の向上したエンジン(Jumo210Ca)に換装、主翼平

面形も大きく変更されました。以後、A-1、A-2とAシリーズが生産されましたが、離昇出力700hpに満たないエンジンでは馬力不足は明らかで、高出力のエンジンが待ち望まれました。1938年によやく実用化したJumo211A(離昇出力1,000hp)を搭載した機体でテストを重ね、先行量産型Ju87B-0が生産されました。Aシリーズと同じ部分は主翼と水平尾翼だけで、他は全て再設計されました。航続距離延長型のRシリーズは、対艦船攻撃用として開発されました。基本的にBシリーズの機体を使用し、外翼に2個の燃料タンクを増設、さらに主翼下爆弾架に2個の300ℓ入り落下増槽を懸吊できるようにしたR-1が生産されました。これにより航続距離は600kmから一挙に2倍以上の1,530kmに増大しています。R-2は、B-2の機体にR-1同様の改修を施したもので、無電装備が改良され、木製のユンカースVS11プロペラを装備しています。

《Ju87R-2 スツーカーのデータ》

乗員:2名、全長:11.10m、全幅:13.80m、全高:3.96m、全備重量:5,650kg、エンジン:Jumo211Da 離昇出力:1,200hp 最大速度:340km/h(高度4,000m)武装:7.92mm機銃×3 爆弾:500kg×1又は250kg×1+50kg×4 初飛行1935年9月17日(原型機 Ju87V1)

With its siren screaming, diving almost vertically and dropping its bombs in front of oncoming troops that will take control of the area, Germany's Ju87 Stuka dive bombers were a principle part of their Blitzkriegs in 1939. The Junkers Ju87 was developed as dive bomber as a result of an exhibition viewed by Ernst Udet in the United States in the early 1930's. Udet was a leading German WWI ace who was made a part of the newly developing Luftwaffe. In 1936 the Arado Ar81, Blohm & Voss Ha 137, Heinkel He118 and the Junkers 87 were finalists in the German Dive Bombing competition. The Junkers Ju87 could dive almost vertically, and recovered with ease; however it was 70km/h slower than the He118 which could only dive at a 50 degree angle. Udet began a dive with the He118 at 4000 meters and the propeller and gearbox ran away and flew off the aircraft. He parachuted to safety but was injured. This cemented the choice of the Ju87 and 10 preproduction Ju87A-0's, based upon the V-4 were

ordered. The early Junkers Jumo 210Ca engine had little more power than the V-4, while the Ju87A-1 & 2 versions used an engine with less than 700hp. In 1938 the Jumo 211A engine of 1000hp became available, and the Ju87B-0 went into mass production. The R-1 was developed to increase range for Baltic and Mediterranean operations, two external 300 liter tanks were hung in place of its outer wing bomb racks. Called the Ju87R-1, range was increased from 600km to 1,530km with this fuel addition. The Ju87R-2 was based on the B-2 airframe, and external details were identical, but gross weight was increased from 10,362 to 12,456lbs.

DATA Crew: two; Length: 11.10m; Wingspan: 13.80m; Height: 3.96m; Weight: 5,650kg; Engine: Junkers Jumo 211Da; Take off power: 1,200hp; Max speed: 340km/h @ 4,000m; Weapons: 7.92mm machine gun×3 Bomb 500kg×1 or 250kg×1 plus 50kg×4; First flight 17 September 1935 (Ju87 V-1)



デカールをはってください。  
 APPLY DECAL  
 HIEAR ABZIEHBILD  
 APPLIQUER DECALCOMANIE  
 APPLICARE DECALCOMANIA  
 PONER CALCOMANIA  
 貼上水印紙



2組つくってください。  
 2 SETS NEEDED  
 WIRD DOPELT BENÖTIGT  
 DEUX SETS NECESSAIRES  
 NECESSARIE 2 SERIE  
 SE NECESITAN DOS PIEZAS  
 同様の制作二組



穴をあけてください。  
 OPEN HOLE  
 ÖFFNEN  
 FAIRE UN TROU  
 FORO APERTO  
 HACER AQUJERO  
 鑽孔



どちらかを選んでください。  
 OPTIONAL  
 NACH BELIEBEN  
 FACULTATIF  
 FACOLTATIVO  
 OPCIONAL  
 可以選擇採用



接着しないでください。  
 DO NOT CEMENT  
 NICHT KLEBEN  
 NE PAS COLLER  
 NON INCOLLARE  
 NO PEGAR  
 不用粘台



切り取ってください。  
 REMOVE  
 ENTFERNEN  
 RETIRER  
 SEPARARE  
 CUTAR  
 切去



注意してください。  
 BE CAREFUL  
 HIER VORSICHT  
 FAIRE ATTENTION  
 USARE ATTENZIONE  
 TENER CUIDADO  
 小心留意

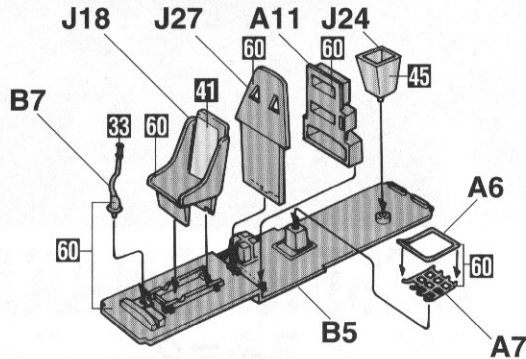


塗装図の番号です。  
 PAINTING SCHEME NUMBER  
 LACKIERSCHEMANUMMER  
 NUMÉPOS DE LA LISTE DE PEINTURES  
 NUMERO DELLO SCHEMA DI VERNICIATURA  
 PINTAR ESQUEMA NUMERO  
 這是塗裝圖的號碼

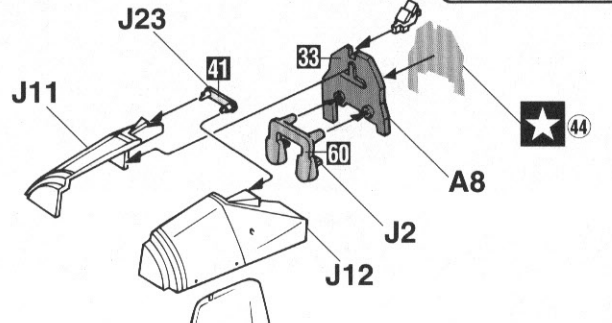


塗装図の番号です。  
 PAINTING SCHEME NUMBER  
 LACKIERSCHEMANUMMER  
 NUMÉPOS DE LA LISTE DE PEINTURES  
 NUMERO DELLO SCHEMA DI VERNICIATURA  
 PINTAR ESQUEMA NUMERO  
 這是塗裝圖的號碼

### 1 コックピットの組み立て Cockpit Assembly

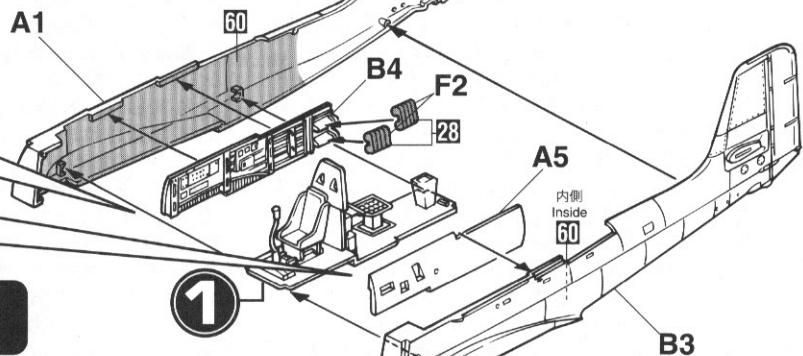
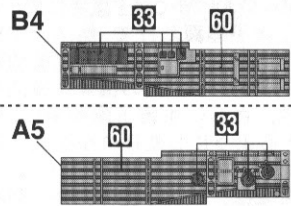


### 2 計器盤の組み立て Instrument Panel Assembly

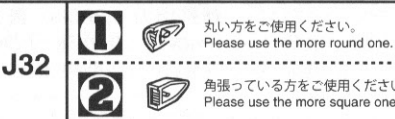


### 3 胴体の組み立て Fuselage Assembly

サイド・コンソールの塗装  
 SIDE CONSOLE PAINTING



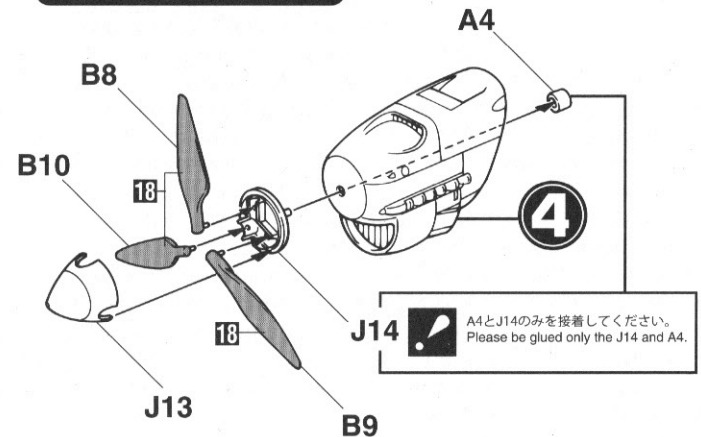
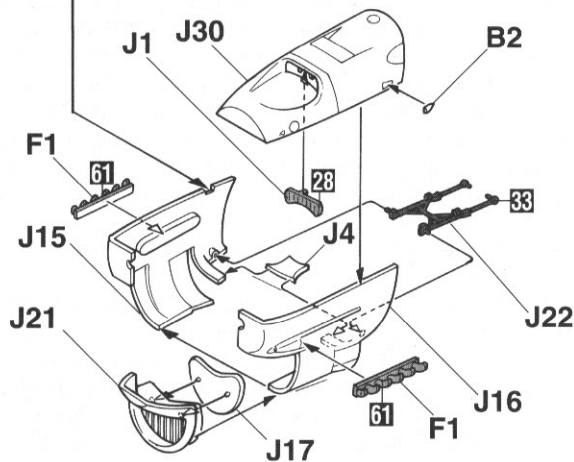
### 4 エンジン・カバーの組み立て Cowling Assembly



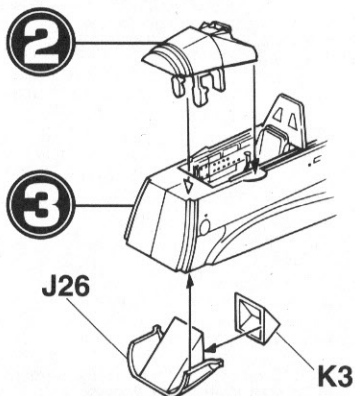
丸い方をご使用ください。  
 Please use the more round one.

角張っている方をご使用ください。  
 Please use the more square one.

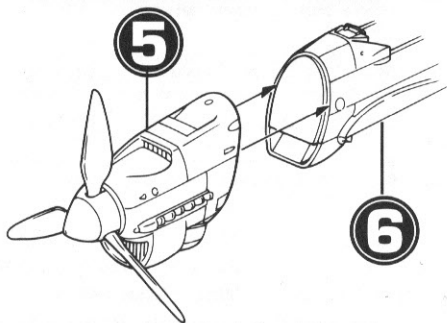
### 5 プロペラの組み立て Propeller Assembly



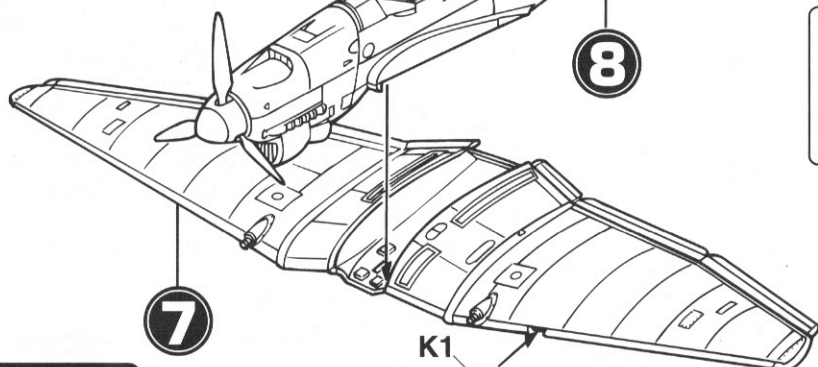
**6** 計器盤の取り付け  
Instrument Panel Installation



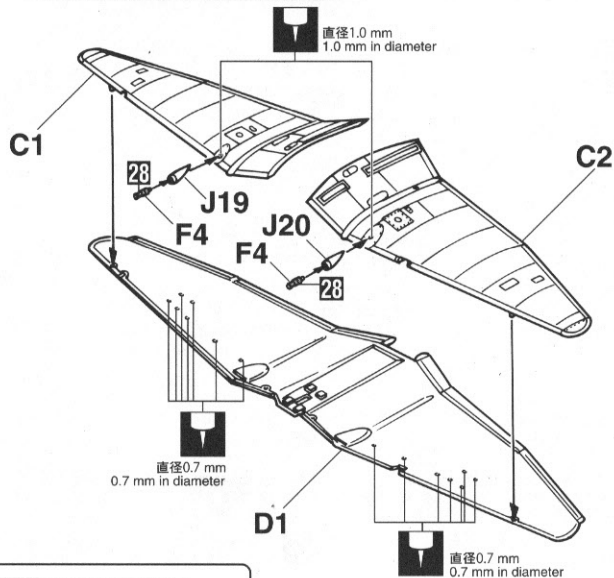
**8** エンジン・カバーの取り付け  
Cowling Installation



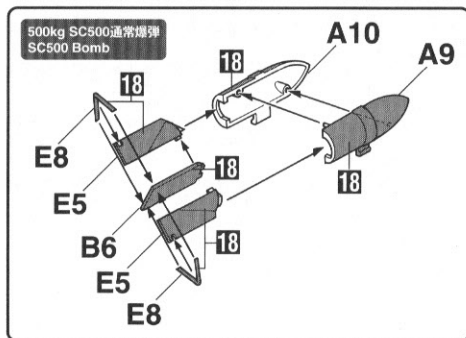
**9** 主翼の取り付け  
Main Wing Installation



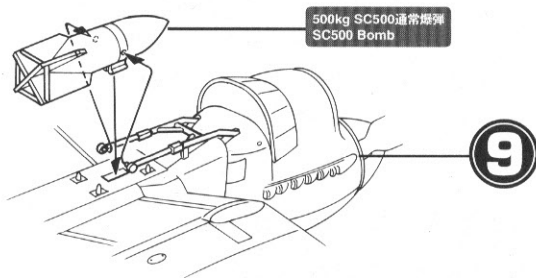
**7** 主翼の組み立て  
Main Wing Assembly



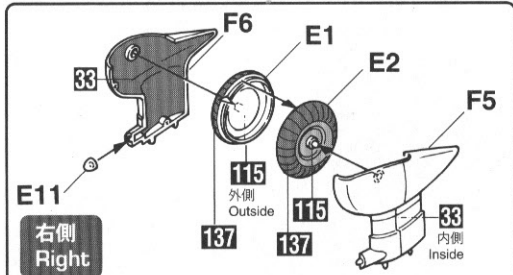
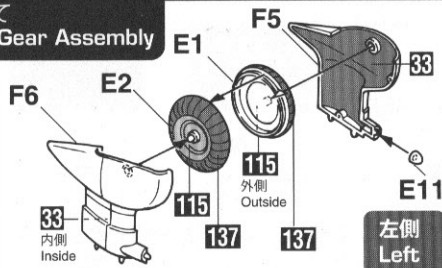
**10** 爆弾の組み立て  
Bomb Assembly



**11** 爆弾の取り付け  
Bomb Installation



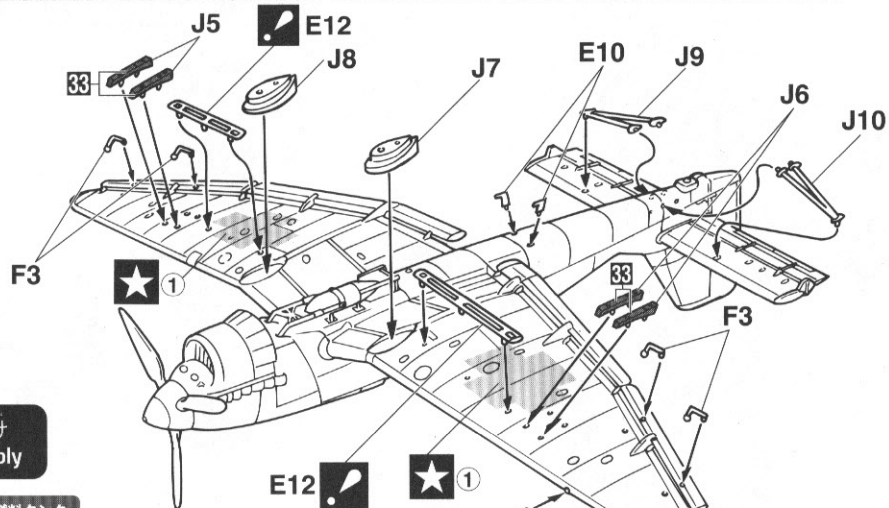
## 12 主車輪の組み立て Main Landing Gear Assembly



## 13 各部分の組み立て Various Parts Assembly

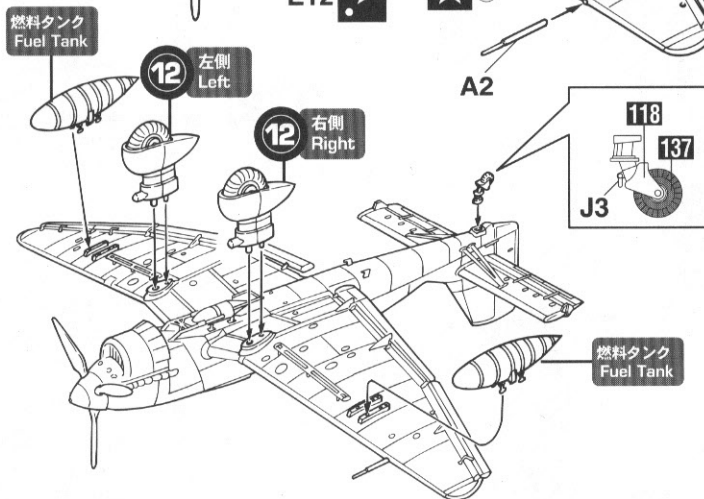
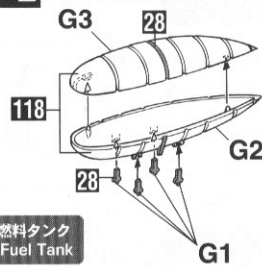


※E12はデカール①を貼り終えてから接着します。  
※Attach the E12 finished the decals.



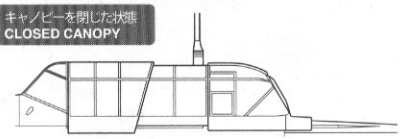
## 14 主車輪・燃料タンクの取り付け Fuel Tank & Bomb Assembly

×2 2組つくってください。  
2 SETS NEEDED



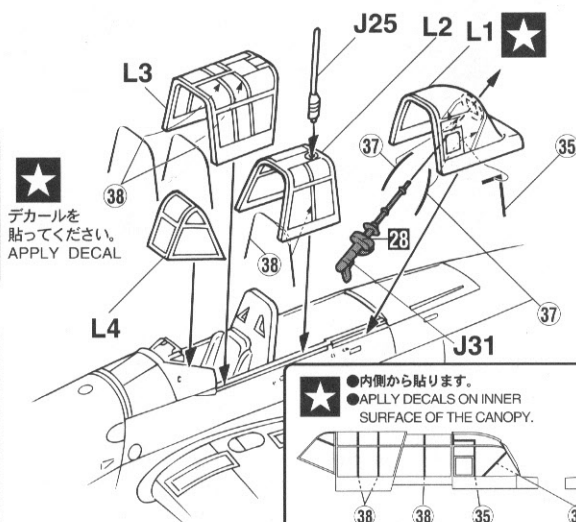
## 15 キャノピーの取り付け Canopy Installation

キャノピーを閉じた状態  
CLOSED CANOPY



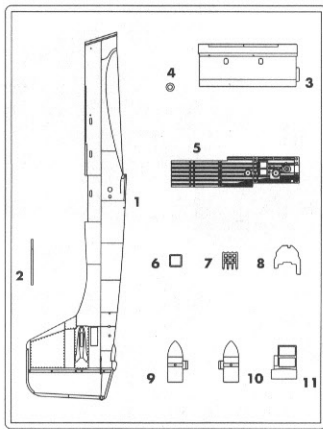
どちらかを選んでください。  
OPTIONAL

キャノピーを開いた状態  
OPEN CANOPY

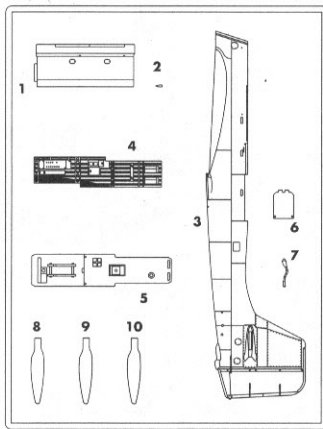


★ ●内側から貼ります。  
●APPLY DECALS ON INNER SURFACE OF THE CANOPY.

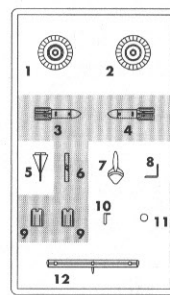
(A)



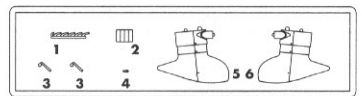
(B)



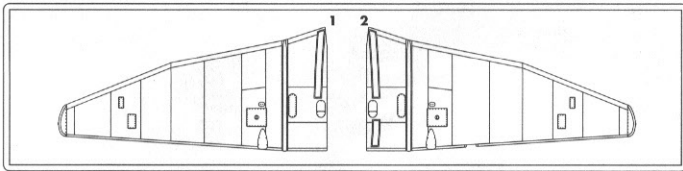
(E) x 2



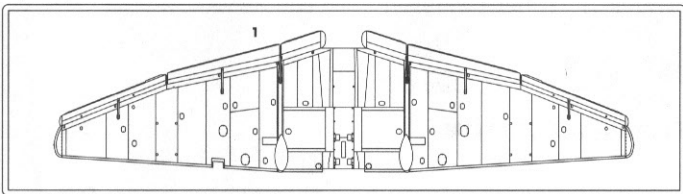
(F) x 2



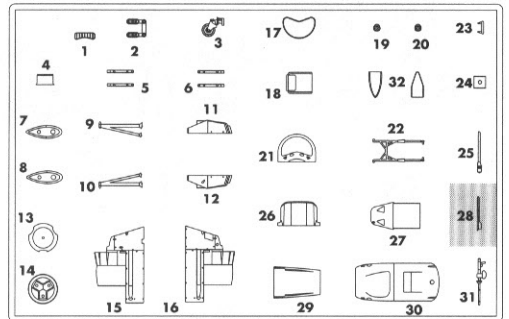
(C)



(D)



(J)



の部品は使用しません。 Parti non per uso.  
 Parts not for use. Partes para no usar.  
 Teile werden nicht verwendet. 不需要使用的部件  
 Pièces à ne pas utiliser.

For Japanese use only.

部品請求カード  
**07337 1:48** コンカース Ju87R-2 スズガデザートスネーク

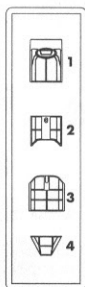
部品を紛失したり、破損された方は、このカードの必要部品を○でかき  
 代金を現金書留または郵便小為替で当社サービス係までお申込ください。

A 部品……………700円 G 部品(1枚分)……………500円  
 B 部品……………700円 J 部品……………700円  
 C 部品……………800円 K 部品……………400円  
 D 部品……………800円 L 部品……………500円  
 E 部品(1枚分)……………600円 デカール……………1200円  
 F 部品(1枚分)……………600円

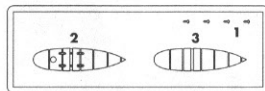
1306

ART No. 07337

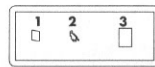
(L)



(G) x 2



(K)



■ 部品請求をなさる方は、あなたの氏名、住所、郵便番号、電話番号を  
 1字づつはつきり書いて、右のカードと共に申し込んでください。  
 ※ハセガワは本人の同意がある場合を除き、個人情報を第三者に開示  
 することはありません。  
 ● 「部品請求カード」1枚につき1キット分のパーツの請求を受けるこ  
 とができます。  
 ● 右記の価格は予告なく変更する場合がありますのでご了承ください。

8	H[8]	シルバー(銀)	SILVER
17	H[64]	RLM71 ダークグリーン	RLM71 DARK GREEN
18	H[65]	RLM70 ブラックグリーン	RLM70 BLACK GREEN
28	H[18]	黒鉄色	STEEL
33	H[12]	つや消しブラック	FLAT BLACK
41	H[47]	レッドブラウン	RED BROWN
45	H[85]	セイルカラー	SAIL COLOR
47	H[90]	クリアーレッド	CLEAR RED
50	H[93]	クリアーブルー	CLEAR BLUE
60	H[70]	RLM02 グレー	RLM02 GRAY
61	H[76]	焼鉄色	BURNT IRON
62	H[11]	つや消しホワイト	FLAT WHITE
113		RLM04 イエロー	RLM04 YELLOW
114		RLM23 レッド	RLM23 RED
115	H[67]	RLM65 ライトブルー	RLM65 LIGHT BLUE
119	H[66]	RLM79 サンドイエロー	RLM79 SAND YELLOW
137	H[77]	タイヤブラック	TIRE BLACK

このキットには接着剤は入っていないので別にお求めください。

塗料指定の **1** は GSI クレオス・Mr. カラー、H **1** は水性ホビーカラーの番号です。

H **1** in painting indication is the number of GSI Creos Aqueous Hobby Color, while **1** is that of Mr. Color. Glue is not included in this kit.

H **1** bei Bemalungshinweisen ist die Nummer der Aqueous - Hobby - Color von GSI Creos, während **1** den Ton der Farbserie Mr. Color anzeigt. Im Bausatz ist kein Klebstoff enthalten.

Sur le guide de peinture, H **1** correspond au numéro de couleur GSI Creos AQUEOUS HOBBY COLOR, alors que **1** correspond à Mr. COLOR, La colle n'est pas fournie dans ce kit.

H **1** nella indicazione della pittura è il numero della GSI Creos del colore ad acqua per Hobby, mentre **1** è quello di Mr. Color. La colla non è inclusa nella scatola di montaggio.

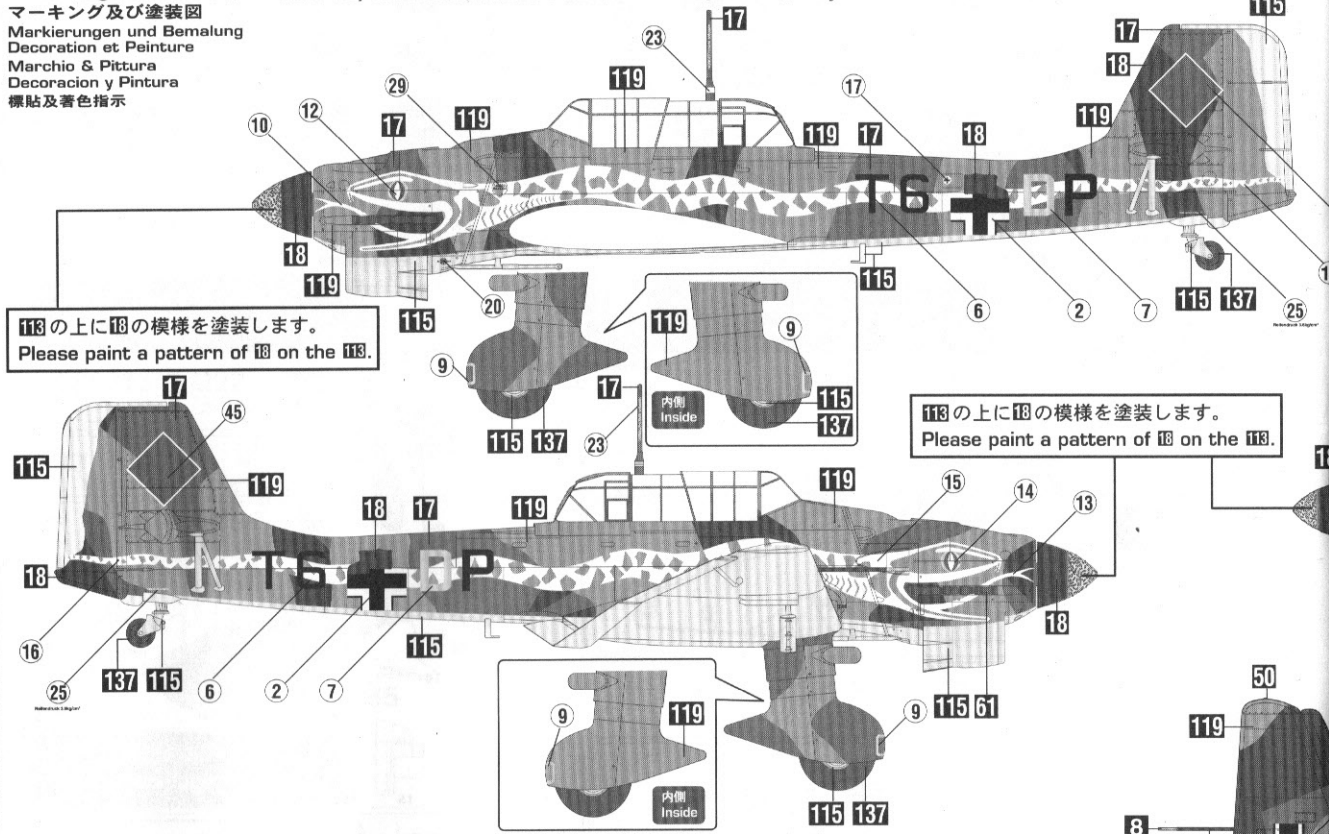
H **1** en indicaciones de pintado. Este es el numero de GSI Creos Aqueous Hobby Color, mientras **1** es el de Mr. Color. El pegamento no esta incluido en el kit.

H **1** 這個着色指示是代表 GSI Creos 出品水性模型漆的編號，而 **1** 則代表 GSI Creos 出品的樹脂系模型漆的編號，這份套件並沒有包活膠水。

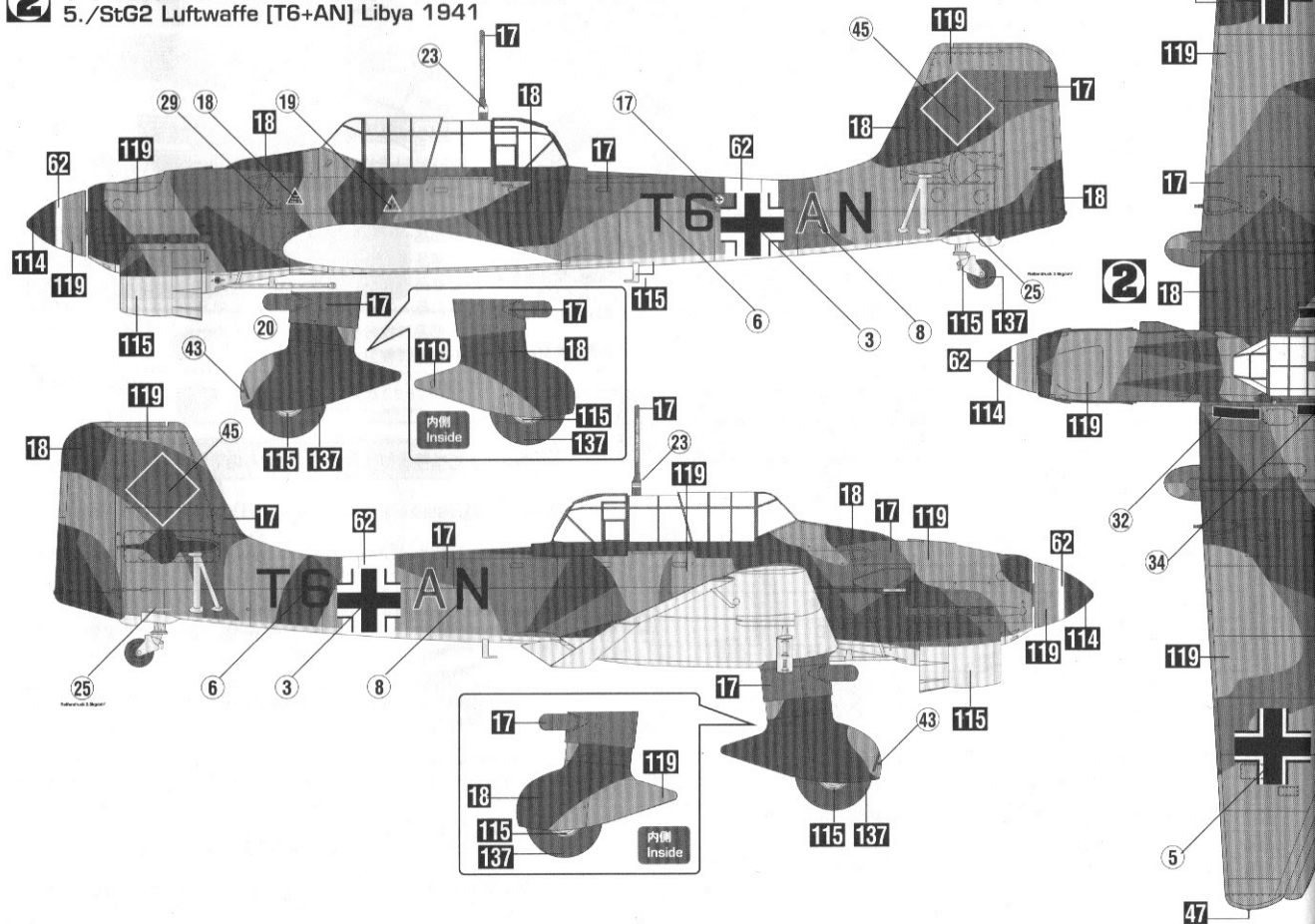
# Marking & Painting

マーキング及び塗装図  
 Markierungen und Bemalung  
 Decoration et Peinture  
 Marchio & Pittura  
 Decoracion y Pintura  
 標貼及着色指示

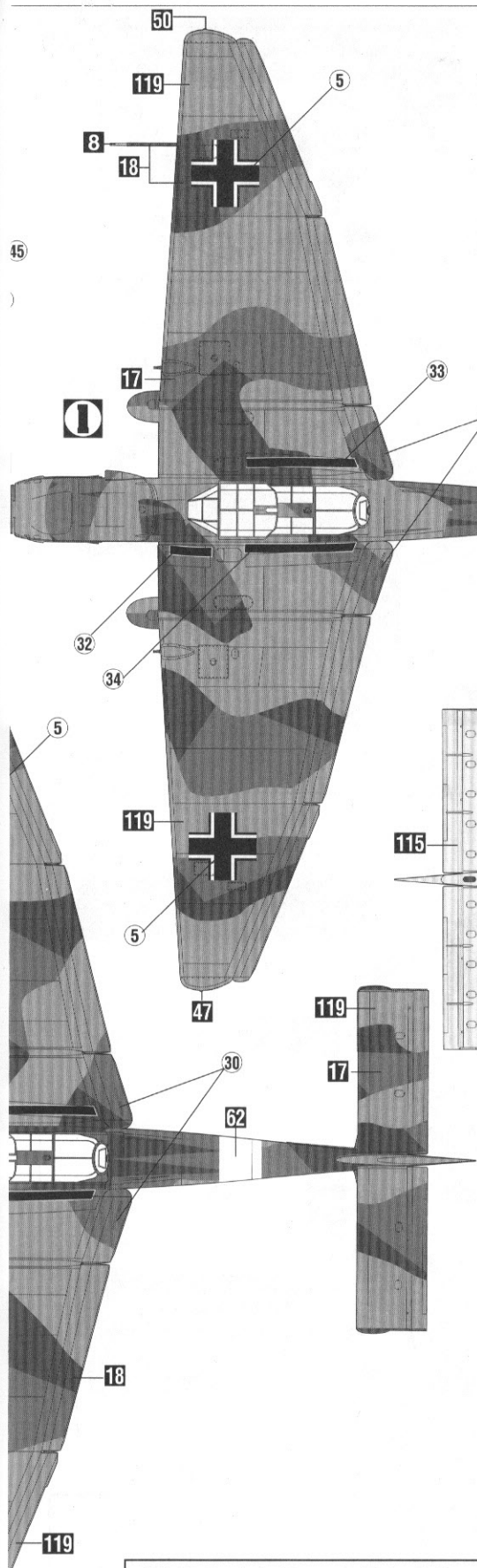
1941年  
 ドイツ空軍 第2急降下爆撃航空団 第6中隊 フーベルト ペルツ少尉乗機 「T6+DP」 リビア 1941年  
 6./StG2 Lt. Hubert Polz Luftwaffe [T6+DP] Libya 1941



2 ドイツ空軍 第2急降下爆撃航空団 第5中隊 所属機 「T6+AN」 リビア 1941年  
 5./StG2 Luftwaffe [T6+AN] Libya 1941

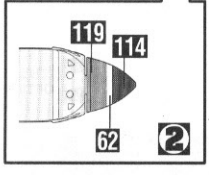
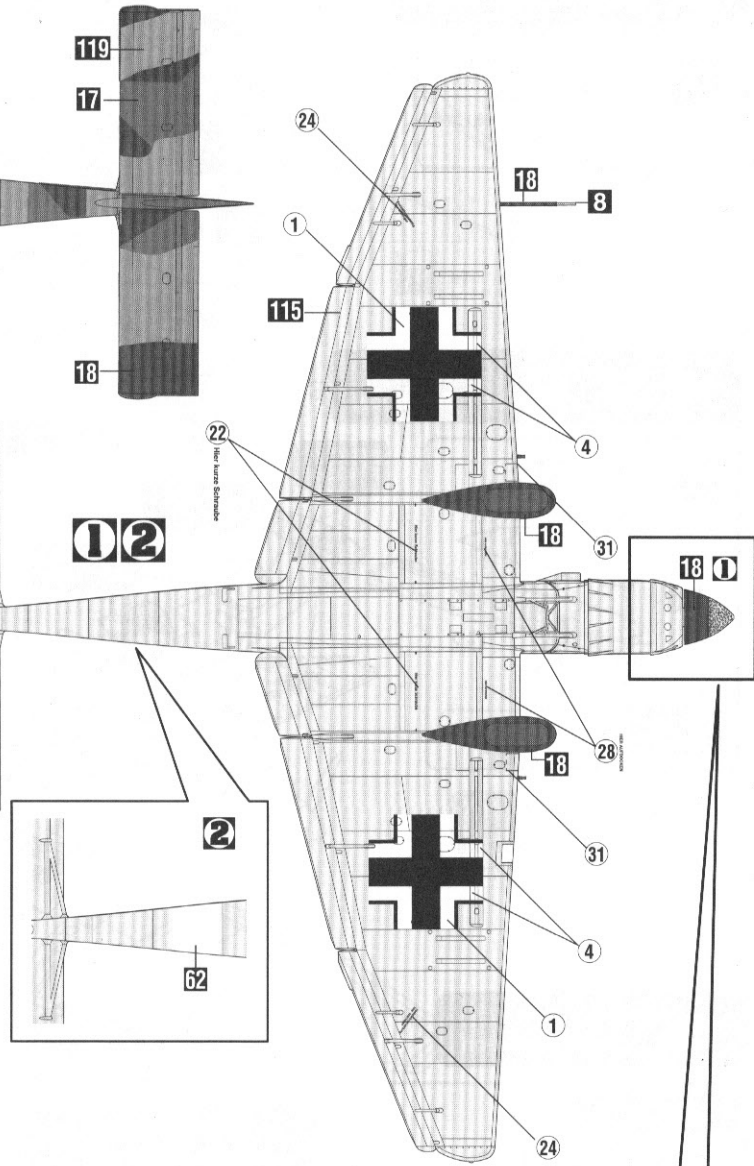


45



RLM65 ライトブルー <b>115</b>	RLM71 ダークグリーン <b>17</b>	RLM70 ブラックグリーン <b>18</b>	RLM79 サンドイエロー <b>119</b>

この機体の塗装は、Ju-87通常迷彩パターンの上から**119**を塗装しています。  
Paint the **119** on top of the Ju-87 usually camouflage pattern.



◆貼る指示のないデカールはご自由にお使いください。  
◆Decals without placement instructions may be used freely.

◆この塗装図は1/48スケールを、側面60%、上下面40%に縮小してあります。  
◆This marking chart has been reduced by 65% in the side view and 40% in the top and bottom views from 1/48scale.

## ■デカールのじょうずな貼り方 Correct Method for Applying Decals

- デカールを貼るところのほこりや汚れを、ぬらした布できれいにふきとってください。
- Clean model surface with wet cloth.



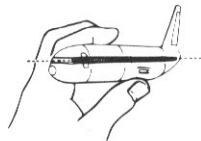
- 貼りたいデカールを台紙ごとハサミで切りとり、1枚づつ水またはぬるま湯に台紙を下にして20秒くらい浮かべます。
- Cut each design out of decal sheet and dip them in warm water for 20 seconds.



- 指先に少し水をつけて正確な位置にデカールを動かした後で、やわらかく、よく水を吸う布でデカールを押さえて内側の水分や気泡を押し出します。
- Move design to exact position with wet finger tip, and push out excess water and air bubbles under decal with soft cotton cloth.



- 水から出したらタオルの上のせ、指先でデカールが動くか確かめた後、貼るところにおいて静かに台紙をずらします。
- Check with finger tip if design is loose on base paper. If so, place it on proper position on model and slide off base paper leaving design on model.



- デカールが完全に乾いたら少し水をつけた布で、デカールのまわりのノリをふきとります。
- When decals get dry, wipe off with wet cloth excess glue left around decals.

CAUTION: NOT SUITABLE FOR CHILDREN UNDER 3 YEARS. CONTAINS SMALL PARTS.

NICHT FÜR KINDER UNTER 36 MONATEN ENTHÄLT KLEINE TEILE.

ATTENTIE: NIET GESCHIKT VOOR KINDEREN TOT 4 JAAR. BEBAT KLEINE ONDERDELEN.

ATTENTION: CE PRODUIT NE CONVIENT PAS A UN ENFANT DE MOINS DE 36 MOIS, EN RAISON DES PIÈCES DE PETITE DIMENSION CONTENUES.

ATTENZIONE: PRODOTTO NON ADATTO AI BAMBINI DI ETÀ INFERIORE AI 36 MESI. CONTIENE PICCOLE PARTI.

ATENCION: NO ES CONVENIENTE PARA NIÑOS MENORES DE 3 AÑOS. CONTIENE PIEZAS PEQUEÑAS.

ATENÇÃO: IMPRÓPRIO PARA CRIANÇAS COM MENOS DE 3 ANOS. CONTÉM PEÇAS PEQUENAS.

FORSIGTIG! IKKE EGNET TIL BØRN SOM ER MINDRE END 3 ÅR. INDEHOLDER SMÅ DELE.

ΠΡΟΣΟΧΗ : ΚΑΤΑΛΗΛΟ ΓΙΑ ΠΑΙΔΙΑ ΑΝΩ ΤΩΝ 3 ΕΤΩΝ ΠΕΡΙΕΧΕΙ ΜΙΚΡΑ ΤΕΜΑΧΙΑ

### ■VOR DEM ZUSAMMENBAU ZU LESEN

- Bitte lesen Sie die Anleitung vor dem Zusammenbau sorgfältig durch.
- Verwenden Sie nur Kunststoffklebstoff und Kunststofflackfarben.
- Die geleerten Plastiküten sollten zermischen und weggeworfen werden, um zu verhindern, daß Kleinkinder beim Spielen darin ersticken.
- Handhaben Sie Klebstoff und Lackfarben niemals in der Nähe von offenen Flammen.
- Mit Klebemittel sparsam umgehen und während des zusammenbaus für ausreichende ventilation sorgen.

### ■LIRE CECI AVANT D'EFFECTUER LE MONTAGE

- Etudier attentivement les instructions avant le montage.
- N'utiliser que def'adhésif plastique et du vernis.
- Déchirer et jeter les sacs en plastiques vides pour éviter tout danger d'étouffement pour les enfants.
- Ne jamais utiliser d'adhésif ou du vernis près d'une flamme.
- Utiliser le ciment avec modération et bien ventiler la pièce pendant le montage.

### ■LEGGERE QUESTO PRIMA DEL MONTAGGIO

- Studiare attentamente le istruzioni prima del montaggio.
- Usare solo adesivo e vernici per plastica.
- Strappare e gettare le buste di plastica vuote per evitare il pericolo di soffocamento per bambini piccoli.
- Non usare mai l'adesivo o la vernice vicino ad una fiamma.
- Utilice sufficiente adhesivo y ventile bien la habitacion durante la construccion.

### ■ANTES DEL ENSAMBLAJE, LEA CUIDADAMENTE LO SIGUIENTE

- Antes del ensamble, estudie cuidadosamente las instrucciones.
- Emplee solamente cemento plástico y pinturas.
- Rompa y tire las bolsas de plástico a fin de evitar que los niños pequeños puedan sofocarse jugando con ellas.
- No emplee nunca cemento ni pintura cerca de llamas.
- Usare l'adesivo moderatamente e ventilare bene l'ambiente durante la costruzione.

### ■組件之前務請先看清此說明。

- 請先看清說明圖，把握全體的順序之後才進入組件。
- 強力膠和塗料請使用塑膠專用的。商品的空袋為了不讓小孩子帶在頭上，請擲掉。
- 強力膠塗料不可在火的附近使用。

"WARNING" FUNCTIONAL SHARP POINTS

"WARNUNG" SCHARFE ECKEN UND KANTEN

"Avertissement" Points essentiels de fonctionnement

"ATTENZIONE" PARTI MOLTO ACUMINATE

"AVISO" PUNTOS AGUDOS EN FUNCIONAMIENTO



注意

\*組み立てる前に必ずお読みください。  
\*12才以下の方が組み立てる時は、保護者もお読みください。

1. 組み立てる前に、作る前に組み立て説明書をお読みください。
2. 部品を取り出した後のビニール袋は、小さな子供が頭から被ったり、飲み込んだりすると窒息するおそれがありますので、破り捨ててください。
3. 部品はきれいに切り取り、切り取った後のクズはゴミ箱に捨ててください。
4. 部品はやむなくとがっている所がありますので使用目的以外は、絶対に遊ばないでください。特に小さいお子様のいる家庭では注意してください。
5. 小さな部品がありますので、誤って飲み込まないようにしてください。特に小さいお子様のいる家庭では注意してください。
6. 部品の組立の際、ニッパー、ナイフ、ヤスリ等を不用意に取り扱っていると、刃先等で怪我の恐れがあります。12才以下の方は、保護者の指導のもとに取り扱ってください。
7. 接着剤、塗料を使用する場合は、下記に注意してください。  
\* 締め切った室内では使用しないでください。中毒の恐れがあります。  
\* 火の近くでの使用は絶対に止めてください。引火の恐れがあります。接着剤、塗料は目や口に入れないでください。  
\* 誤って目や口に入ったときは、すぐに大量の水で洗い流して、医師に相談してください。
8. 工具、接着剤、塗料、電池等を使用する場合は、その説明書の注意事項をよく読んで正しく使用してください。



CAUTION

\* MAKE SURE TO READ INSTRUCTIONS LISTED BELOW BEFORE ASSEMBLING.  
\* ADULT SUPERVISOR SHOULD ALSO READ INSTRUCTIONS WHEN ASSEMBLED BY CHILDREN AGED 12 OR YOUNGER.

1. THIS BEING AN ASSEMBLY KIT. READ THE INSTRUCTIONS BEFORE ASSEMBLING.
2. TEAR UP AND THROW AWAY THE PLASTIC BAGS CONTAINING KIT PARTS AS CHILDREN MAY SUFFOCATE BY SWALLOWING OR WEARING OVER HEAD.
3. CUT THE PARTS OFF PROPERLY AND THROW THE WASTE PARTS INTO DUSTBOX AT ONCE.
4. DO NOT PLAY WITH THE PARTS FOR ANY OTHER PURPOSE AS SOME PARTS MAY BE TOO SHARP. MORE CAUTION AND CARE NEEDED FOR FAMILIES WITH INFANTS.
5. DO NOT SWALLOW ANY PARTS AND CUT-OFF CHIPS. KEEP AWAY FROM REACH OF CHILDREN.
6. WRONG OR CARELESS USAGE OF NIPPER, CUTTER, FILE ETC. MAY HURT THE ASSEMBLER.
7. BE CAUTIONS AS FOLLOWS WHEN USING ADHESIVES AND/OR PAINTS:  
\* DO NOT USE IN CLOSED ROOM TO AVOID POISONING/TOXIC.  
\* DO NOT USE NEAR FIRE TO AVOID FLAMMABILITY.  
\* DO NOT PUT ANY ADHESIVES AND/OR PAINTS INTO MOUTH AND EYE IF MISTAKENLY PUT INTO, WASH OUT PROMPTLY WITH FULL WATER AND CONSULT A DOCTOR.
8. USE TOOLINGS, ADHESIVES, PAINTS, BATTERIES ETC. PROPERLY AFTER CAREFUL READING OF INSTRUCTIONS GIVEN IN EACH HANDLING MANUAL.