

DC-3 DAKOTA

DC-3 DAKOTA Development of the DC-3 started in 1935. Initially the DC-3 was equipped with 21 regular passenger seats. World War II brought an enormous increase of the DC-3 production: besides the roughly 11,000 airplanes built in the U.S. another 2000 units were deployed in the Soviet Union and 450 units in Japan.

DC-3 DAKOTA Die Entwicklung der DC-3 setzte im Jahre 1935 ein. Der DC-3 war anfänglich mit 21 normalen Passagiersitzen ausgerüstet. Der Weltkrieg brachte eine gewaltige Steigerung der Produktion der DC-3: Außer den in den USA gebauten rund elftausend Flugzeugen gelangten in der Sowjet-union weitere zweitausend Einheiten und in Japan 450 Flugzeuge zum Einsatz.

DC-3 DAKOTA Lo sviluppo del DC-3 iniziò nell'anno 1935. All'inizio il DC-3 era allestito con 21 posti per passeggeri. Durante la Seconda Guerra Mondiale ci fu un enorme aumento della produzione del DC-3; di mondo che, la guerra finita, il mercato civile venne invaso da migliaia di C-47 (No. 127) e di altre versioni militari del DC-3.

DC-3 DAKOTA La réalisation du DC-3 commença en 1935. Le DC-3 était équipé initialement de 20 sièges de passagers. La Seconde Guerre Mondiale a amené une augmentation énorme de la production de DC-3: environ 11,000 avions furent construits aux Etats-Unis, 2000 autres exemplaires furent envoyés en Union Soviétique et 450 au Japon.

DC-3 DAKOTA De ontwikkeling van de DC-3 begon in 1935. Oorspronkelijk was de DC-3 voorzien van 21 stoelen voor passagiers. De 2e wereldoorlog veroorzaakte een enorme produktieverhoging van de DC-3; naast de ongeveer 11,000 toestellen die in de V.S. gebouwd werden, gebruikte men er nog ca. 2,000 in Rusland en 450 in Japan. Na de oorlog werd de civiele markt overstromd met duizenden C-47's (no. 127) en andere militaire uitvoeringen van de DC-3.

DC-3 DAKOTA De ontwikkeling van de DC-3 begon in 1935. Oorspronkelijk was de DC-3 voorzien van 21 stoelen voor passagiers. De 2e wereldoorlog veroorzaakte een enorme produktieverhoging van de DC-3; naast de ongeveer 11,000 toestellen die in de V.S. gebouwd werden, gebruikte men er nog ca. 2,000 in Rusland en 450 in Japan. Na de oorlog werd de civiele markt overstromd met duizenden C-47's (no. 127) en andere militaire uitvoeringen van de DC-3.

DC-3 DAKOTA El desarrollo del DC-3 comenzó en 1935. Inicialmente el DC-3 estaba equipado con 21 asientos para pasaje. La II Guerra Mundial conllevó un enorme incremento en fabricación del DC-3: aparte de los aproximadamente 11,000 aviones construidos en los USA otras 2,000 unidades fueron desplegadas en Rusia, y 450 en el Japón.



ITALIANI IMPORTANTI INFORMAZIONI SU QUESTO KIT
1) Questo kit è adatto ai minori di 3 anni. Le piccole parti potrebbero essere ingerite o aspirate.

ADVARSEL - VIKTIG INFORMATION OM BYGGESKITTET
1) Kit skal bygges af børn under 3 år. Små dele kan sætte sig fast i halsen eller næse.

РУССКИЙ ПРОЧИТИТЕ И ЗАПОМНИТЕ
1) Это изделие предназначено только для детей младше трех лет.

IMPORTANT INFORMATION CONCERNING THIS KIT
1) This kit suitable for children under 3 years. Small parts may be swallowed or inhaled.

VIKTIG INFORMATION FOR SAMLESÆT
1) Anbefales ikke til børn under 3 år. Indeholder små dele.

ΣΗΜΑΝΤΙΚΕΣ ΠΛΗΡΟΦΟΡΙΕΣ ΣΧΕΤΙΚΑ ΜΕ ΤΟ ΚΙΤ
1) Αυτό το κιτ είναι για παιδιά κάτω των 3 ετών. Υπάρχει κίνδυνος να μπει στο στόμα ή να εισπνεηστεί.

INFORMAZIONI IMPORTANTI CONCERNENT CE KIT
1) Ce kit ne conviennent pas aux enfants de moins de 3 ans. Les petites pièces pourraient être avalées ou inhalées.

VIKTIG INFORMATION OM DENNE BYGGESATS
1) Kitet skal bygges af børn under 3 år. Indeholder små dele.

ΠΡΟΒΛΗΤΑ Α ΣΑΧΙΝΑΤΙ
1) Kitet skal bygges af børn under 3 år. Indeholder små dele.

WICHTIGE INFORMATION ZU DIESEM BAUSATZ
1) Nicht geeignet für Kinder unter 3 Jahren wegen Verschlundens von Kleinteilen.

PRODOTTA A SACCHINI
1) Kitet skal bygges af børn under 3 år. Indeholder små dele.

BEZWAŻNIŁE INFORMACJE AANGAARDN DIT MODEL
1) Spiegdzki nie przeznaczony dla dzieci w wieku do 3 lat. Wzrostkie części mogą być połknięte lub wdychane.

BEWAŽNİKVE INFORMACIJE AANGAARDN DIT MODEL
1) Spiegdzki nie przeznaczony dla dzieci w wieku do 3 lat. Wzrostkie części mogą być połknięte lub wdychane.

BEWAŽNİKVE INFORMACIJE AANGAARDN DIT MODEL
1) Spiegdzki nie przeznaczony dla dzieci w wieku do 3 lat. Wzrostkie części mogą być połknięte lub wdychane.

BEWAŽNİKVE INFORMACIJE AANGAARDN DIT MODEL
1) Spiegdzki nie przeznaczony dla dzieci w wieku do 3 lat. Wzrostkie części mogą być połknięte lub wdychane.

INFORMACION IMPORTANTE SOBRE ESTE MAQUETA
1) Juguetes no aptos para menores de 3 años. Las partes pequeñas podrían ser ingeridas o aspiradas.

BEWAŽNİKVE INFORMACIJE AANGAARDN DIT MODEL
1) Spiegdzki nie przeznaczony dla dzieci w wieku do 3 lat. Wzrostkie części mogą być połknięte lub wdychane.

BEWAŽNİKVE INFORMACIJE AANGAARDN DIT MODEL
1) Spiegdzki nie przeznaczony dla dzieci w wieku do 3 lat. Wzrostkie części mogą być połknięte lub wdychane.

INFORMACION IMPORTANTE SOBRE ESTE KIT
1) Não é recomendado a crianças com idade inferior a 3 anos.

BEWAŽNİKVE INFORMACIJE AANGAARDN DIT MODEL
1) Spiegdzki nie przeznaczony dla dzieci w wieku do 3 lat. Wzrostkie części mogą być połknięte lub wdychane.

BEWAŽNİKVE INFORMACIJE AANGAARDN DIT MODEL
1) Spiegdzki nie przeznaczony dla dzieci w wieku do 3 lat. Wzrostkie części mogą być połknięte lub wdychane.

ÄRKEKITÄ TIETUJA KOSKIN TÄÄ RAUNNUSASIAJAI
1) Tuuletatu tarkasti rakennussuunnan rakennusohjeeseen ennen aloittamista.

BEWAŽNİKVE INFORMACIJE AANGAARDN DIT MODEL
1) Spiegdzki nie przeznaczony dla dzieci w wieku do 3 lat. Wzrostkie części mogą być połknięte lub wdychane.

BEWAŽNİKVE INFORMACIJE AANGAARDN DIT MODEL
1) Spiegdzki nie przeznaczony dla dzieci w wieku do 3 lat. Wzrostkie części mogą być połknięte lub wdychane.



**ATTENZIONE - Consigli utili!**

Prima di iniziare il montaggio studiare attentamente il disegno. Staccare con molta cura i pezzi dalle stampate, usando un taglia-balsa oppure un paio di forbici e togliere con una piccola lima o con carta vetro fine eventuali sbavature. Mai staccare i pezzi con le mani. Montarli seguendo l'ordine delle numerazioni delle tavole. Eliminare dalla stampata il numero del pezzo appena montato facendogli sopra una croce. Le frecce nere indicano i pezzi da incollare, le frecce bianche indicano i pezzi da montare senza colla. Usare solo colla per polistirolo, A - B - C... Le lettere ai lati dei numeri indicano la stampata ove si trova il pezzo da montare. I pezzi sbarrati da una croce non sono da utilizzare.

**ACHTUNG - Ein nützlicher Rat!**

Vor der Montage die Zeichnung aufmerksam studieren. Die einzelnen Montageeile mit einem Messer oder einer Schere vom Spritzling sorgfälling entfernen. Eventuelle Grate werden mit einer Klinge oder feinem Schmirgelpapier beseitigt. Keinesfalls die Montageeile mit den Händen entfernen. Bei der Montage der Tafelnummerierung folgen. Pfeile zeigen die zu klebenden Teile während die weissen Pfeile die ohne Leim zu montierenden Teile anzeigen. Bitte nur Plastikklebstoff verwenden. A - B - C... Die Buchstaben neben den Nummern zeigt, auf welchem Spritzling der zu montierende Teil zu finden ist. Die mit einem Kreuz markierten Teile sind nicht zu verwenden.

**ATENCION - Consejos útiles!**

Estudiar las instrucciones cuidadosamente antes de comenzar el montaje. Separar las piezas de las bandejas con un cuchillo afilado o un par de tijeras y retirar el exceso de plástico o rebada. No arrancar las piezas. Montar las piezas en orden numérico. Utilizar SOLAMENTE pegamento para plástico y en poca cantidad para evitar que se dane el modelo. Las flechas negras indican las piezas que se deben pegar juntas. Las flechas blancas indican las piezas que deben ensamblarse SIN usar pegamento. A - B - C... Las letras indican en que bandeja se encuentran las piezas. Pintar las piezas pequeñas antes de separarlas de la bandeja. Retirar la pintura de los lugares por donde se deban pegar las piezas.

**HUOMIO - Käytännöllisiä neuvoja**

Tutki kokoonpano-ohjeita tarkkaan ennenkuin aloitat. Irrota osat askartelu-veitsellä tai saksilla ja poista ylimääräiset jätet esim. hiekkapaperilla. Älä koskaan irrota osia vääntämällä. Kokoa osat numero järjestyksessä. Käytä vain muoviliimaa ja säästäväisesti hyvän työjäljen aikaansaamiseksi. Mustat nuolet merkitsevät saumojen liimausta. Valkoiset nuolet taas ettei liimaa käytetä. A - B - C... Nämä kirjaimet osoittavat millä levyillä osat ovat. Ristillä merkityt osat ei käytetä. Pienet osat kannattaa maalata ennen irrottamista. Muista poistaa maali tal kromaus liimauskohdista.

**組合前請注意!**

組合前請詳閱說明書。用鋒利刀子或剪刀由塑膠框中取出零件並修整多餘之塑膠殘部。請勿拔取零件。按號碼順序組合。只用模型專用膠並勿使用過量以免損壞模型。黑色箭頭表示零件須黏合的部位。白色箭頭表示零件組合不必用膠。A-B-C 這些記號表示零件可在哪一個塑膠框內找到。從框內取出小零件之前，先塗色。零件黏合部位要先把塗色刮乾淨。

**貼紙使用方法:**

由塑膠貼紙中剪下所需的部份，然後浸入清水杯中約半分鐘，將貼紙放在模型上並把貼紙滑離底紙至適當位置，為使黏貼良好，可用一小塊清潔布壓下。

**ATTENTION - Useful advice!**

Study the instructions carefully prior to assembly. Remove parts from a sharp knife or a pair of scissor and trim away excess plastic. Do not pull of parts. Assemble the parts in numerical sequence. Use plastic cement ONLY and use cement sparingly to avoid damaging the model. Black arrows indicate parts to be glued together. White arrows indicate on which frame the parts must be assembled WITHOUT using cement A - B - C... These letters indicate on which frame the parts will be found. Paint small parts before detaching them from frame. Remove paint-where parts are to be cemented. Crossed out parts must not be used.

**ATTENTION - Conseils utiles!**

Avant de commencer le montage, étudier attentivement le dessin. Détacher avec beaucoup de soin les morceaux des moules en usant un massicot ou bien un pair de ciseaux et couper avec une petite lame avec de papier de vitre ébarbagés éventuels. Jamais détacher les morceaux avec les mains. Monter les en suivant l'ordre de la numération des tables. Eliminer de la moule le numéro de la pièce qui vient d'être montée, en le biffant avec une croix. Les flèches noires indiquent les pièces à coller, les flèches blanches indiquent les pièces à monter sans colle. Employer seulement de la colle pour polystirol. A - B - C... Les lettres aux côtés des numéros indiquent la moule où se trouve la pièces à monter. Les pièces marquées par une croix ne sont pas à utiliser.

**Obs! Några goda råd.**

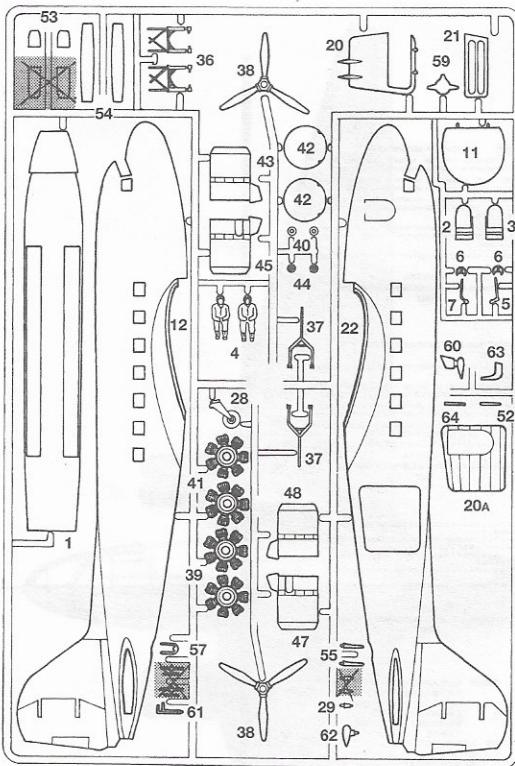
Innan man börjar bygga modellerna skall man noga studera ritningarna samt noga kontrollera att alla delarna finns med. Alla smådelar skall mätas medan de sitter kvar i sin ram. Bryt aldrig av en del från ramen, skär alltid försiktigt med en hobbykniv. Ev. grader avlägsnas enkelt med samma kniv. Vid hopsättningen gölj; nummeransvningen. Stryk efterhand numret på ritningen under monteringen. Svart pilar betyder att delen skall limmas, vita pilar att delen kan monteras utan lim. Använd endast lim avsett för polystyren. A - B - C... Bokstäverna visa på vilken ram man finner delen. Överkursade delar skall ej användas.

**OPGELET - Belangrijke bemerkingen!**

Bestudeer zorgvuldig het montageplan voor het bouwen. Breek nooit onderdelen van het kader. Maak ze los met een scherp mes of kleine nageltang. Verwijder daarna al het overloftige plastic en pas de delen alvorens te lijmen. Gebruik allen lijm voor plastic modellen. Werk zorgvuldig en spaarzaam, teveel lijm zal uw model beschadigen. Zwarte pijlen duiden de te lijmen delen aan. Witte pijlen verwijzen naar bewegende delen welke niet mogen worden gelijmd. A-B-C... Deze letters geven de kaders aan waarin de onderdelen zich bevinden. Schilder de kleine onderdelen voor ze van het kader te snijden. Verwijder de verf van de te lijmen oppervlakten.

**くみだて前の注意**

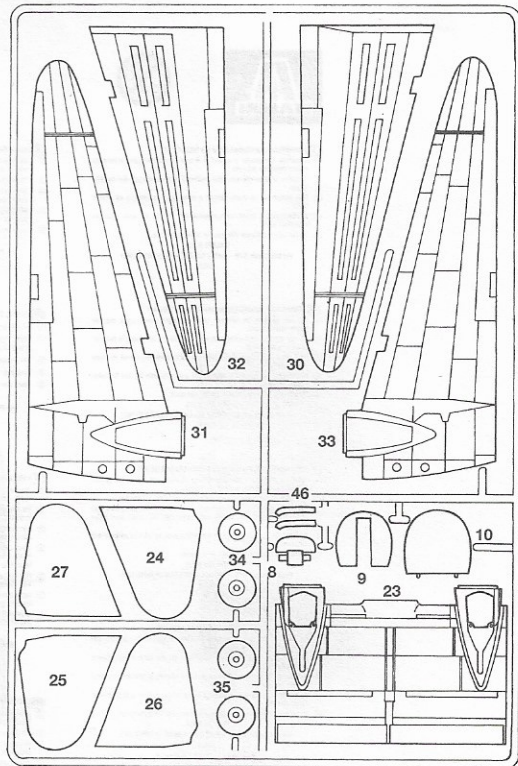
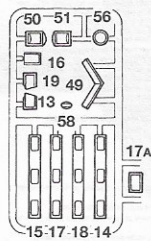
くみだてにはいる前に、よく説明書を見て、全体のくみだてを頭に入れておいてください。部品を切り離す時は、もどとらないで、ニッパーやナイフを使って慎重に行なってください。くみだては番号順に進めてください。接着剤はプラスチックモデル専用のもを使用し、少しづつつけるようにしましょう。黒い矢印は接着する所です。白い矢印は接着剤を使わずにくみだてる所です。A-B-C はそれぞれの部品グループを示します。塗料は必ずプラスチックモデル用塗料を使用し、小さな部品はランナーにつけたまま塗装するのが便利です。接着面は塗装をはがしておいてください。



A

B

C



**ATTENTION!** Before assembling your model choose version you want to construct.

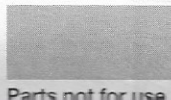
**ACHTUNG!** Vor dem Zusammenbau Version.

**ATTENZIONE!** Prima di iniziare il montaggio scegliere la versione che si desidera realizzare.

**ATTENTION!** Avant de commencer le montage choisir la version que vous voulez réaliser.

**ATENCION!** Antes de iniciar el montaje, escoger la versión que se desea realiza.

**ATTIENTE!** Erst beslissen welke uitvoering gemaakt zal worden.





Legenda colori: I numeri si riferiscono all'assortimento colori ITALERI **MODEL MASTER**

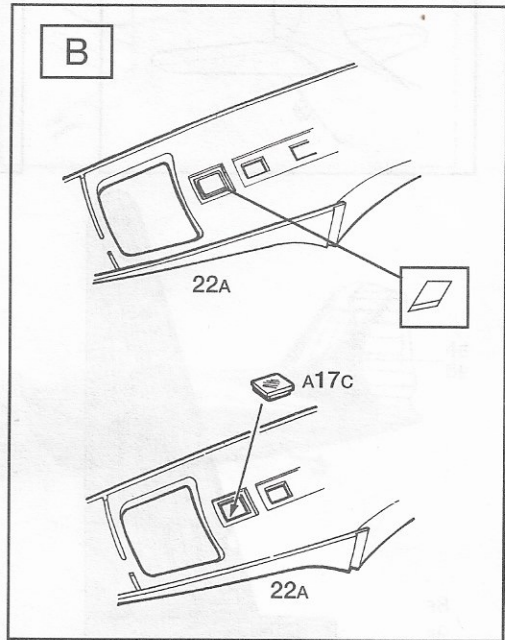
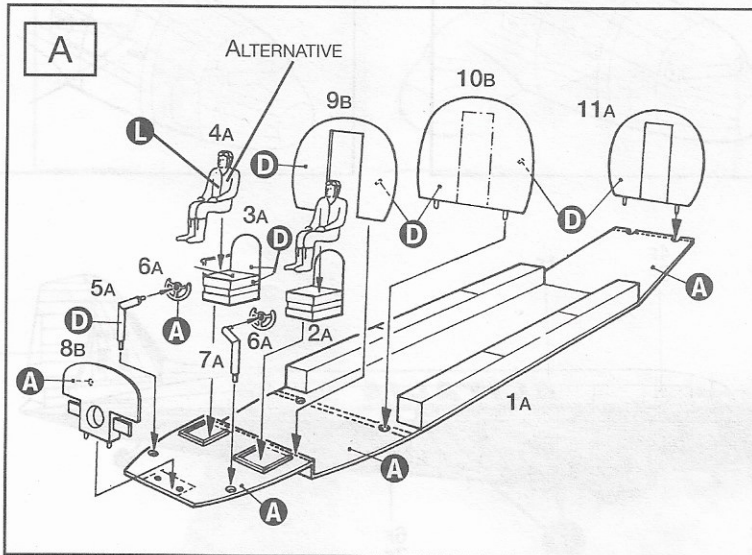
Painting instruction: The indicated colour numbers refer to the ITALERI **MODEL MASTER** part number

Bemalungshinweise: Die angegebenen Farbnummern beziehen sich auf die ITALERI **MODEL MASTER** Modellbaufarben

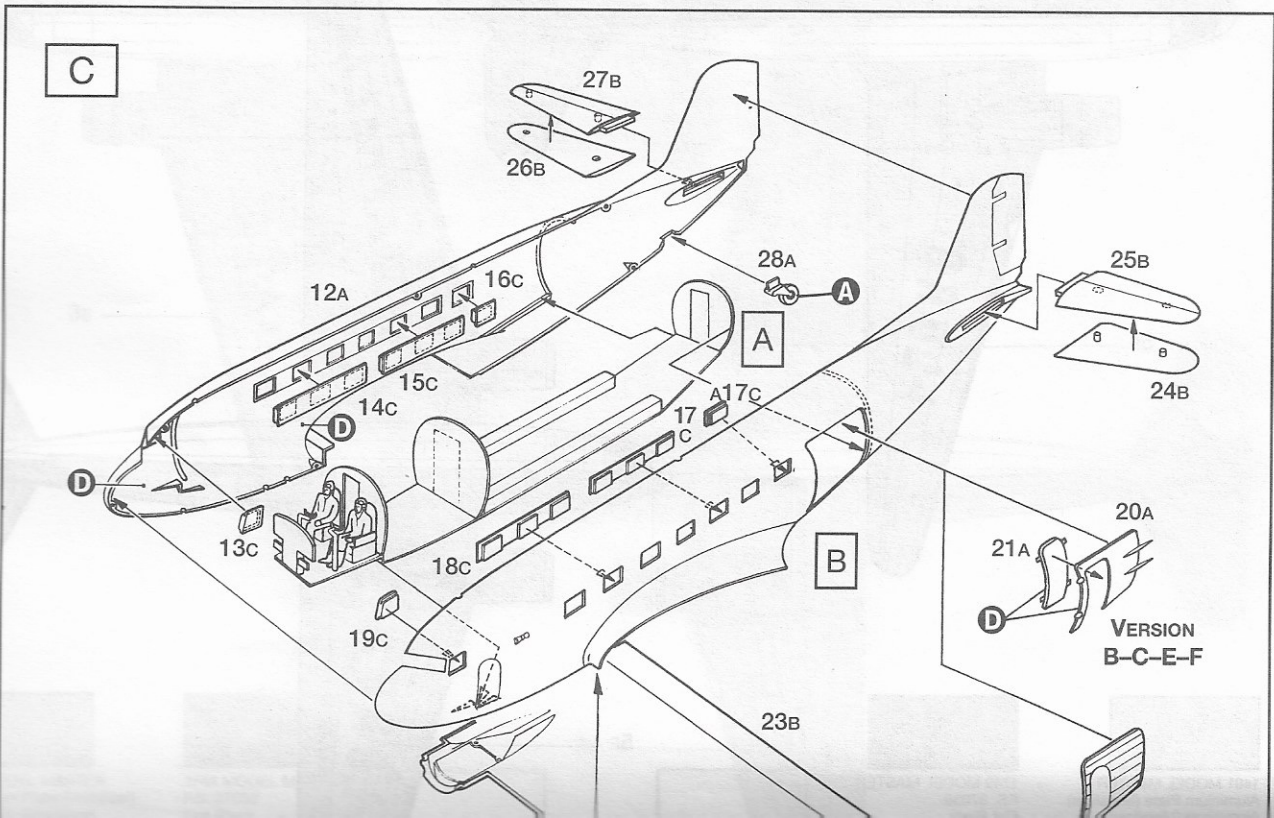
Mode d'utilisation de la peinture: Les références indiquées concernent les peintures ITALERI **MODEL MASTER**

- |  |  |   |  |  |
|--|--|---|--|--|
| <p><b>A</b></p> <p>1749 MODEL MASTER<br/>F.S. 37038<br/>Flat Black<br/>Schwarz (M)<br/>Nero (O)<br/>Noir Mat (M)</p> | <p><b>B</b></p> <p>1546 MODEL MASTER<br/>Silver<br/>Silber<br/>Argento<br/>Argent</p>    | <p><b>C</b></p> <p>1405 MODEL MASTER<br/>Gun Metal (Metalizer)<br/>Stahlblau (Metalizer)<br/>Metallo Scuro (Metalizer)<br/>Gris Metal (Metalizer)</p> | <p><b>D</b></p> <p>1728 MODEL MASTER<br/>F.S. 36375<br/>Light Ghost Gray<br/>Schattengrau (M)<br/>Grigio Azzurro Chiaro (O)<br/>Gris Fantôme Clair (M)</p> | <p><b>E</b></p> <p>1584 MODEL MASTER<br/>Chromate<br/>Olivgelb (M)<br/>Verde-Giallo (O)<br/>Chromate (M)</p> |
| <p><b>F</b></p> <p>1785 MODEL MASTER<br/>Rust<br/>Rost<br/>Ruggine<br/>Rouille</p>                                   | <p><b>G</b></p> <p>1503 MODEL MASTER<br/>Red<br/>Rot (G)<br/>Rosso (L)<br/>Rouge (B)</p> | <p><b>H</b></p> <p>1524 MODEL MASTER<br/>Green<br/>Signalgrün (G)<br/>Verde (L)<br/>Vert (B)</p>  | <p><b>I</b></p> <p>1569 MODEL MASTER<br/>Flat Yellow<br/>Gelb (M)<br/>Giallo (O)<br/>Jaune Mat (M)</p>   | <p><b>L</b></p> <p>1736 MODEL MASTER<br/>Leather<br/>Leder (M)<br/>Cuoi (O)<br/>Cuir (M)</p>                 |

1



2





**A**

1749 MODEL MASTER  
F.S. 37038  
Flat Black (M)  
Schwarz (M)  
Nero (O)  
Noir Mat (M)

**B**

1546 MODEL MASTER  
Silver  
Silber  
Argento  
Argent

**C**

1405 MODEL MASTER  
Gun Metal (Metalizer)  
Stahlblau (Metalizer)  
Metallo Scuro (Metalizer)  
Gris Metal (Metalizer)

**D**

1728 MODEL MASTER  
F.S. 36375  
Light Ghost Gray  
Schattengrau (M)  
Grigio Azzurro Chiaro (O)  
Gris Fantôme Clair (M)

**E**

1584 MODEL MASTER  
Chromate  
Olivgelb (M)  
Verde-Giallo (O)  
Chromate (M)

**F**

1785 MODEL MASTER  
Rust  
Rost  
Ruggine  
Rouille

**G**

1503 MODEL MASTER  
Red  
Rot (G)  
Rosso (L)  
Rouge (B)

**H**

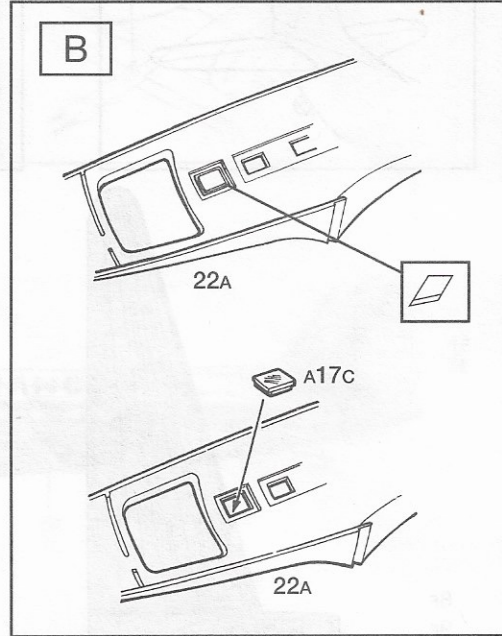
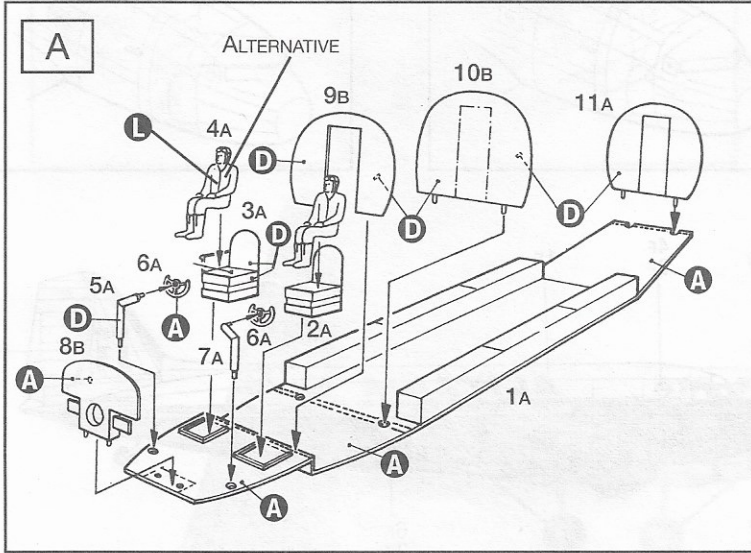
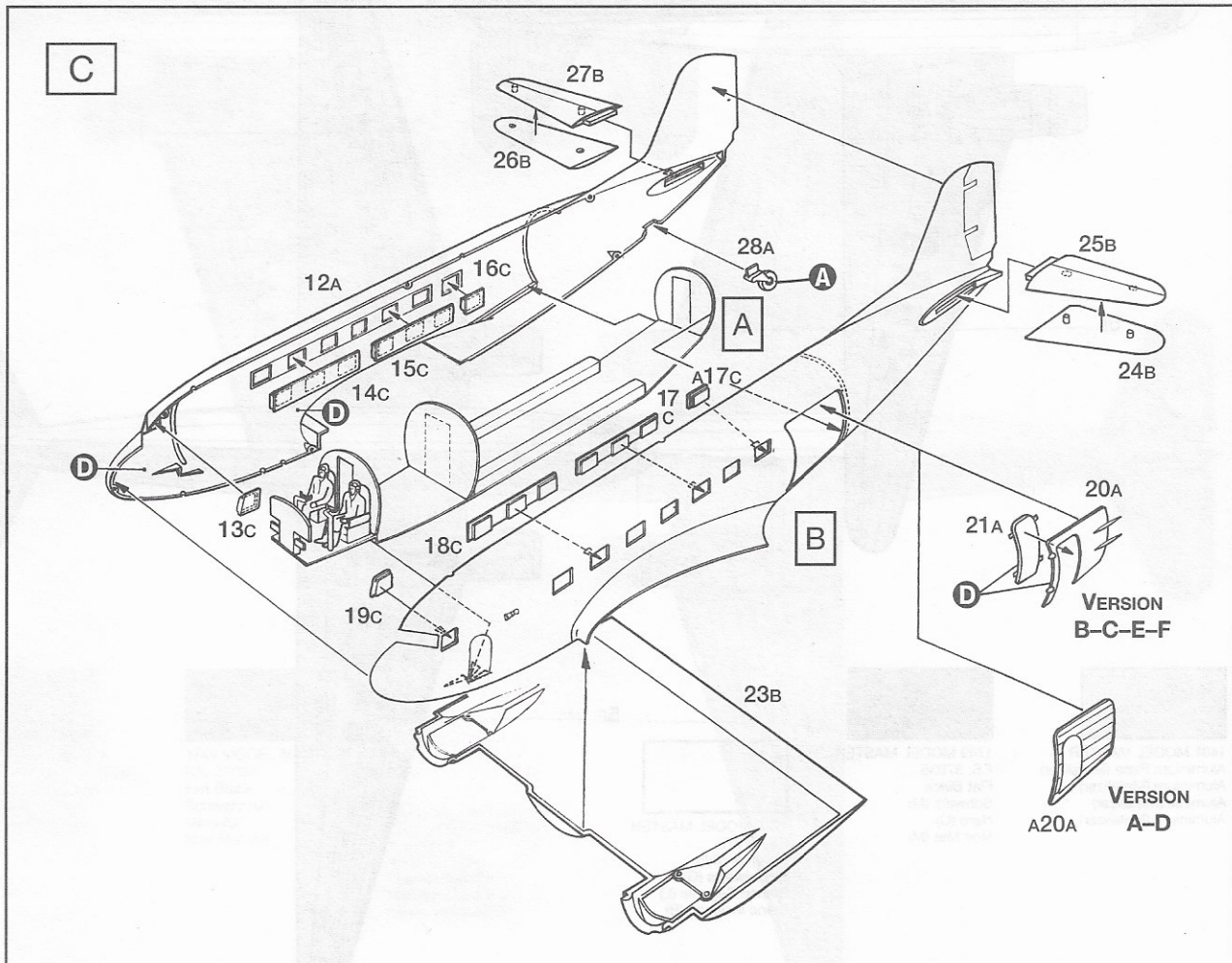
1524 MODEL MASTER  
Green  
Signalgrün (G)  
Verte (L)  
Vert (B)

**I**

1569 MODEL MASTER  
Flat Yellow  
Gelb (M)  
Giallo (O)  
Jaune Mat (M)

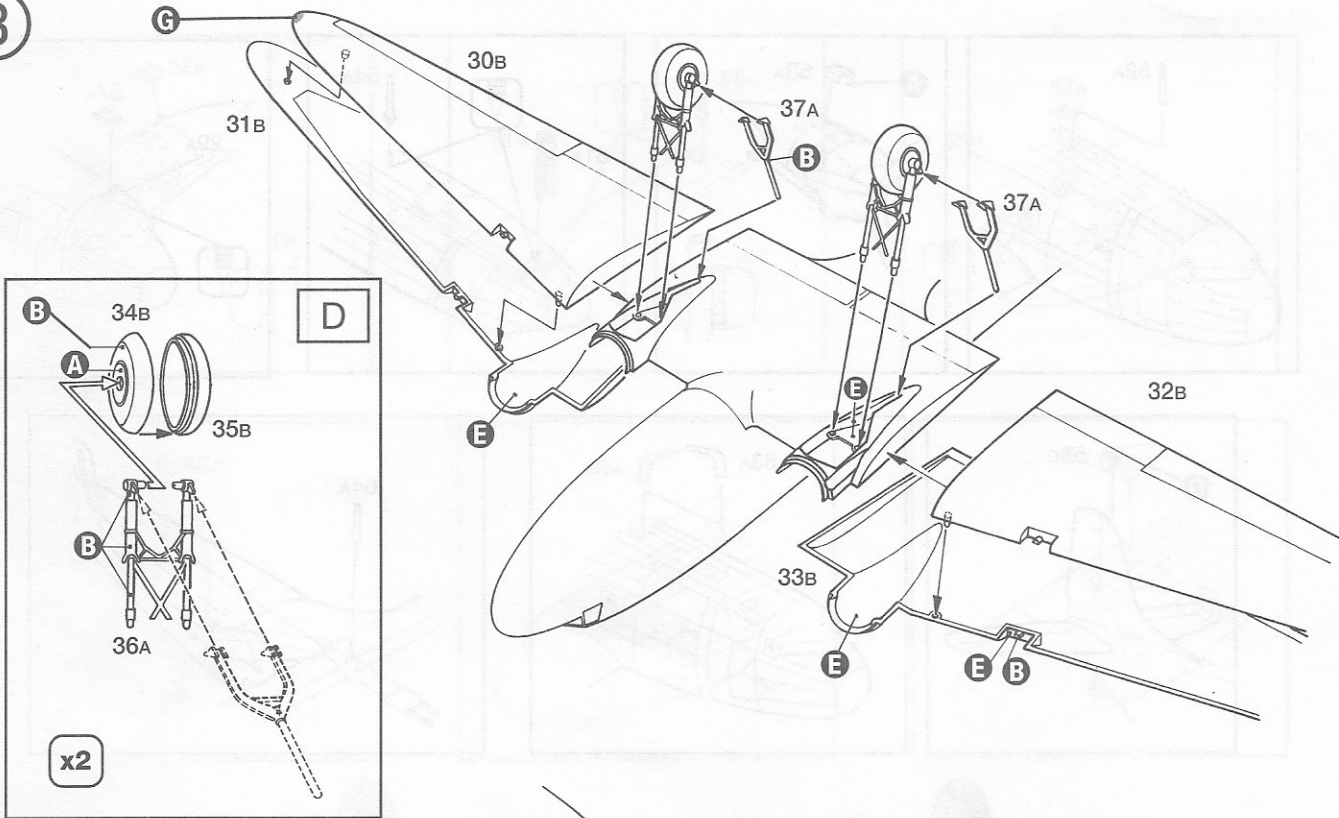
**L**

1736 MODEL MASTER  
Leather  
Leder (M)  
Cuoio (O)  
Cuir (M)

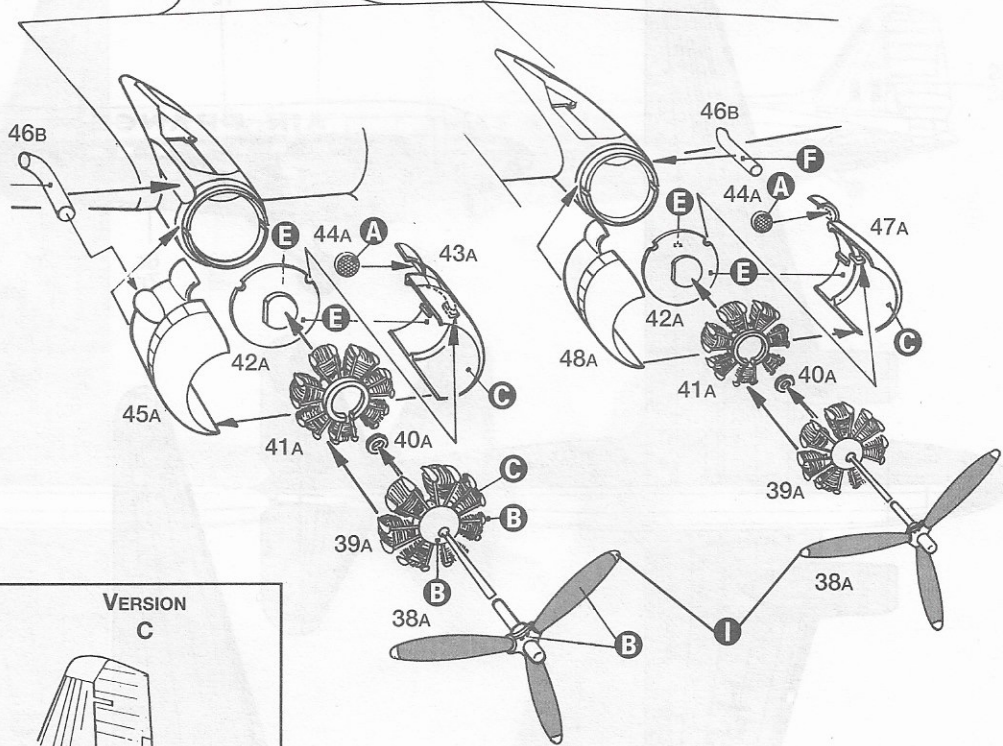
**1****2**



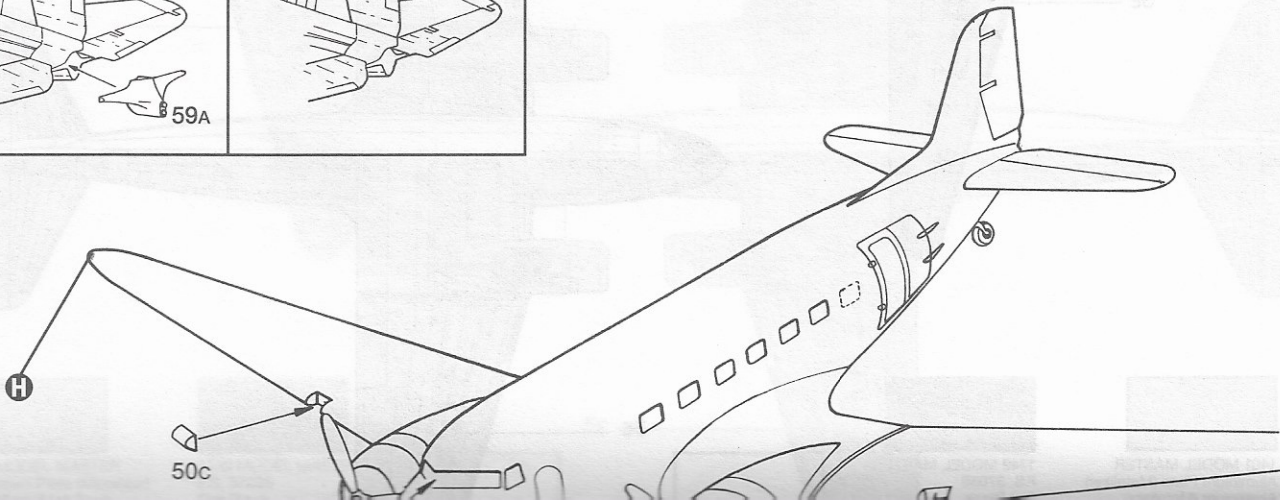
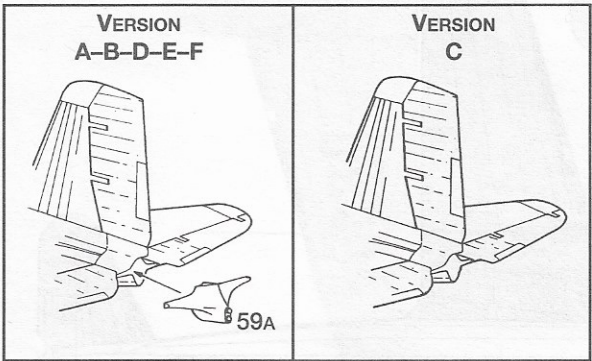
3



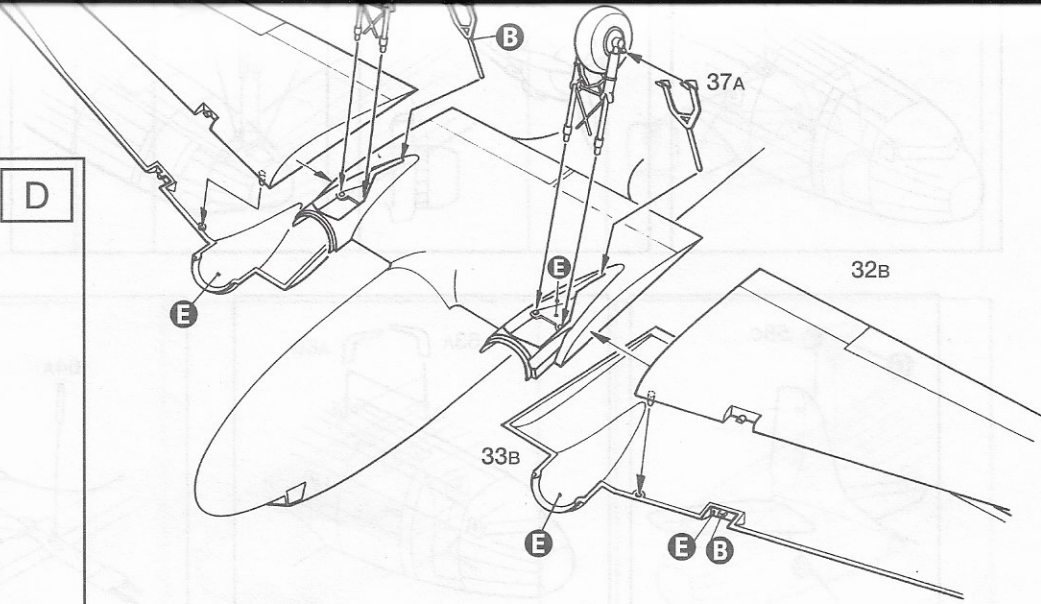
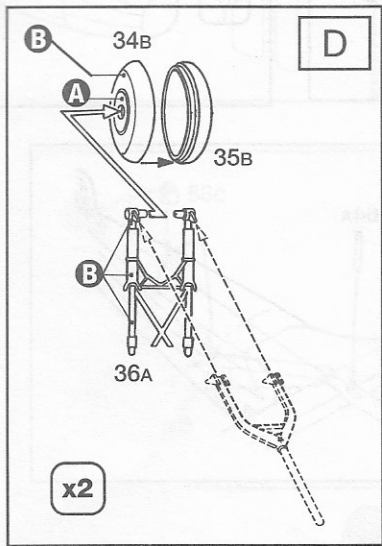
4



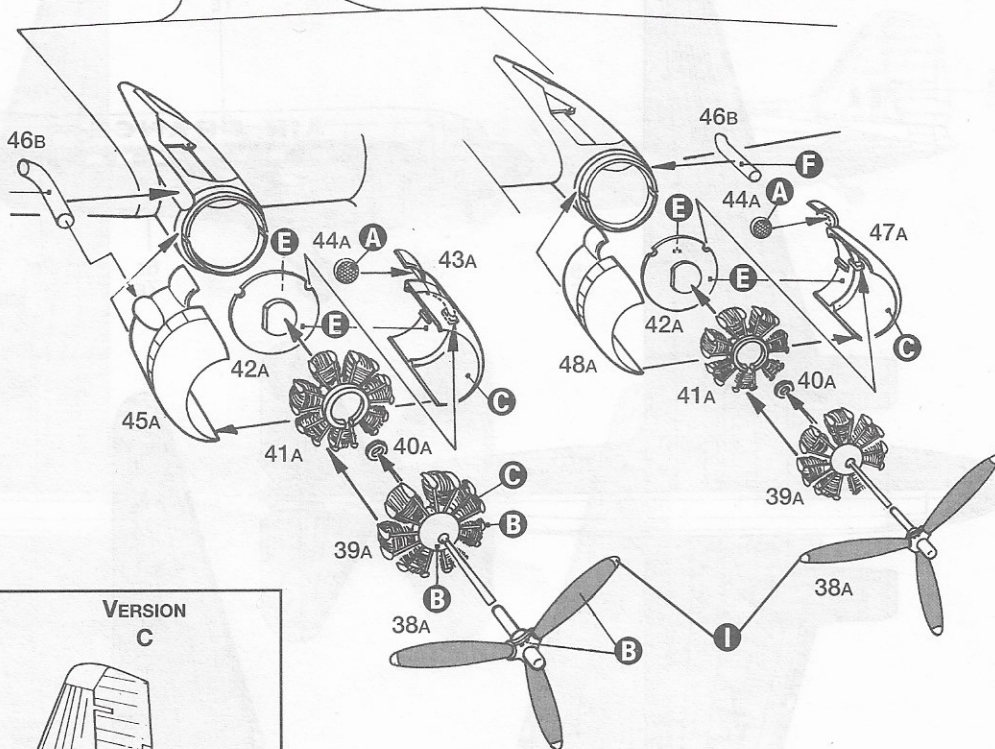
5



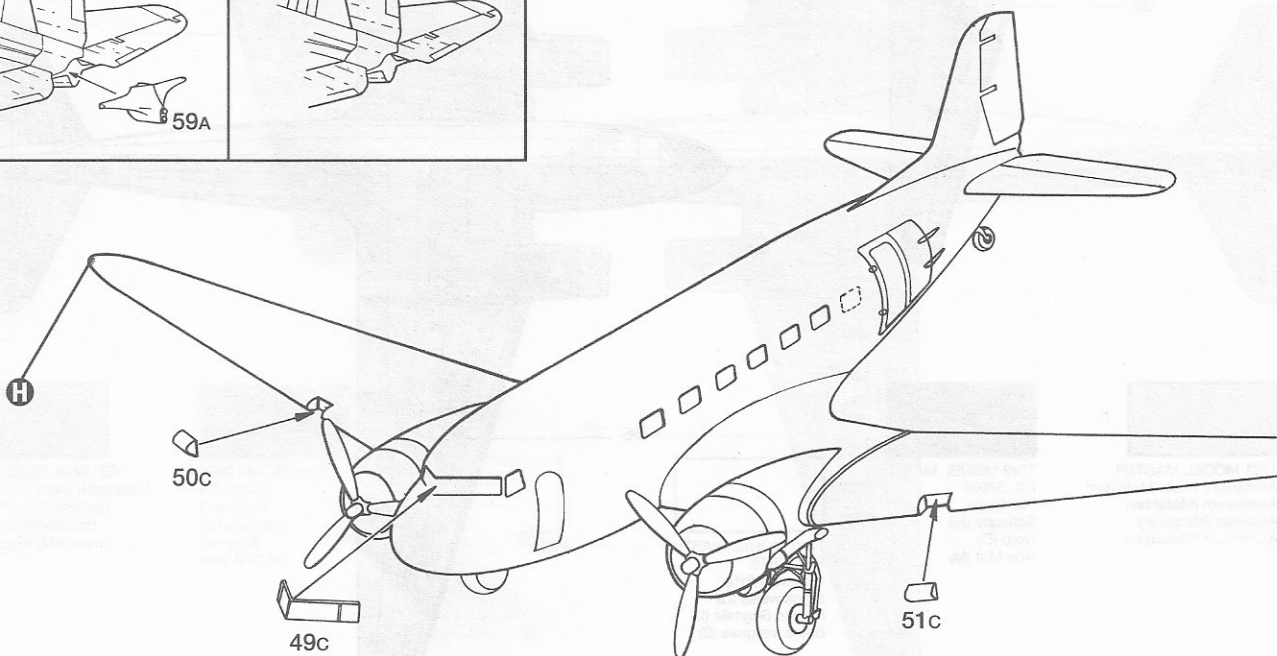
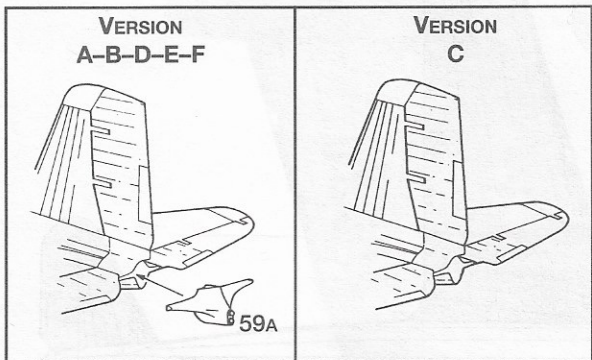




4

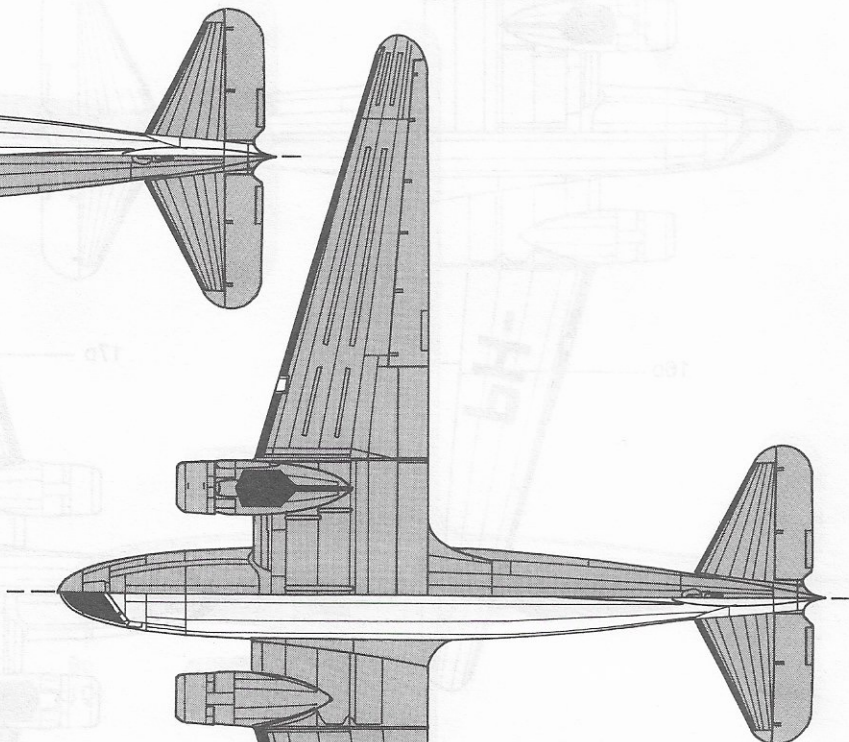
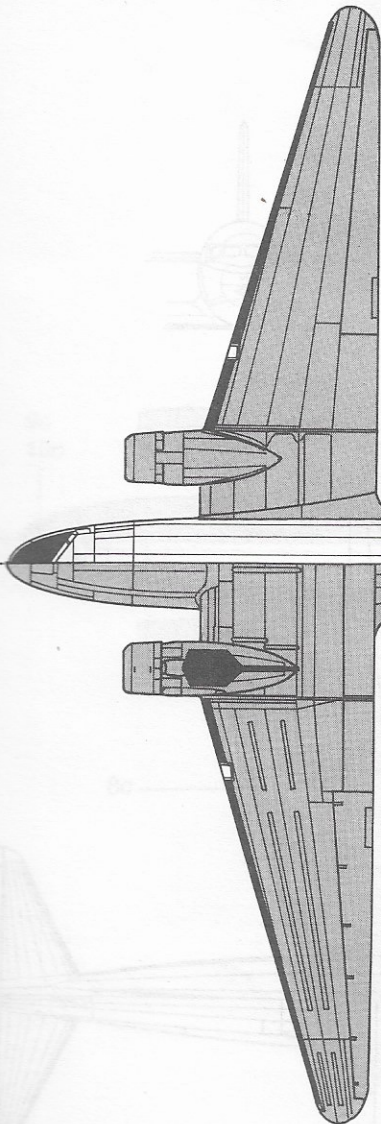
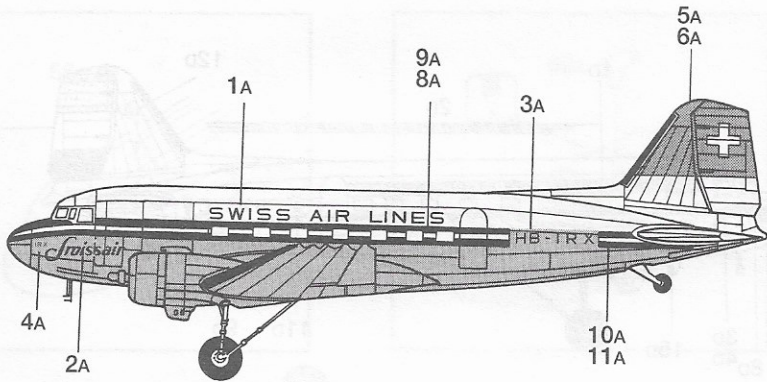
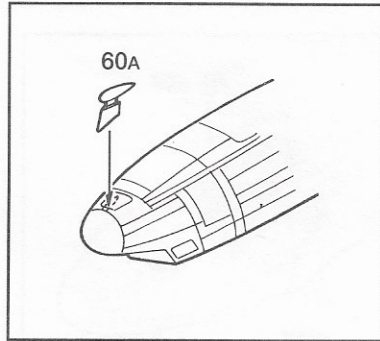
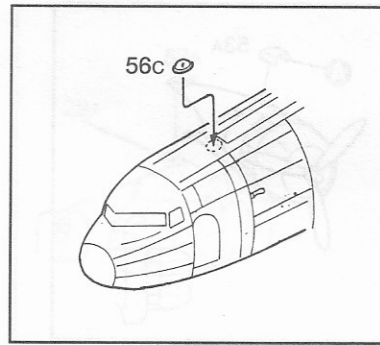
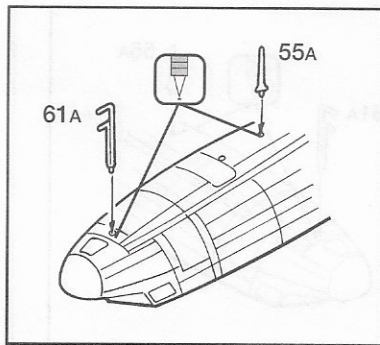
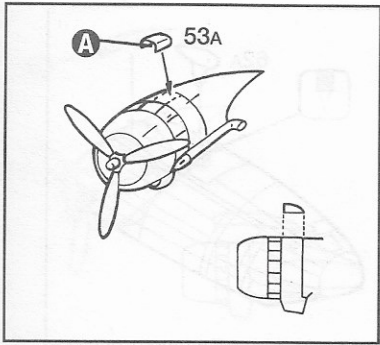


5





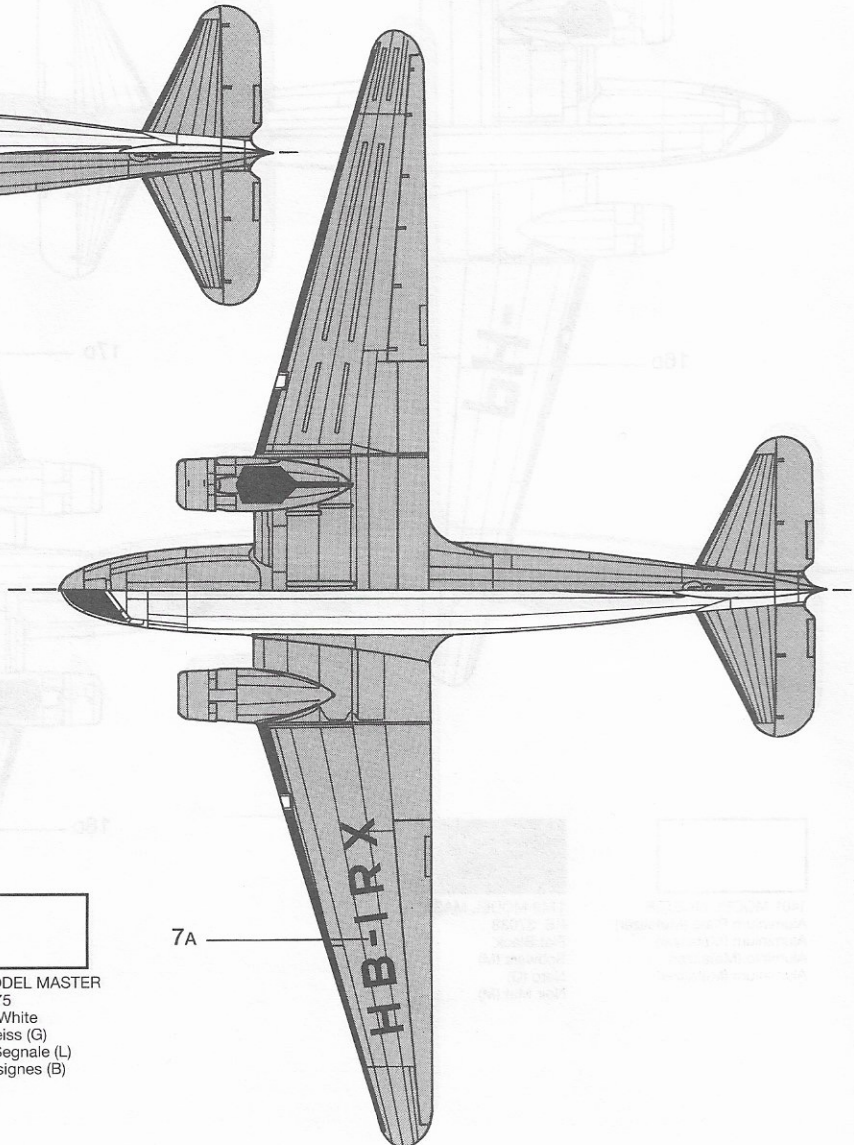
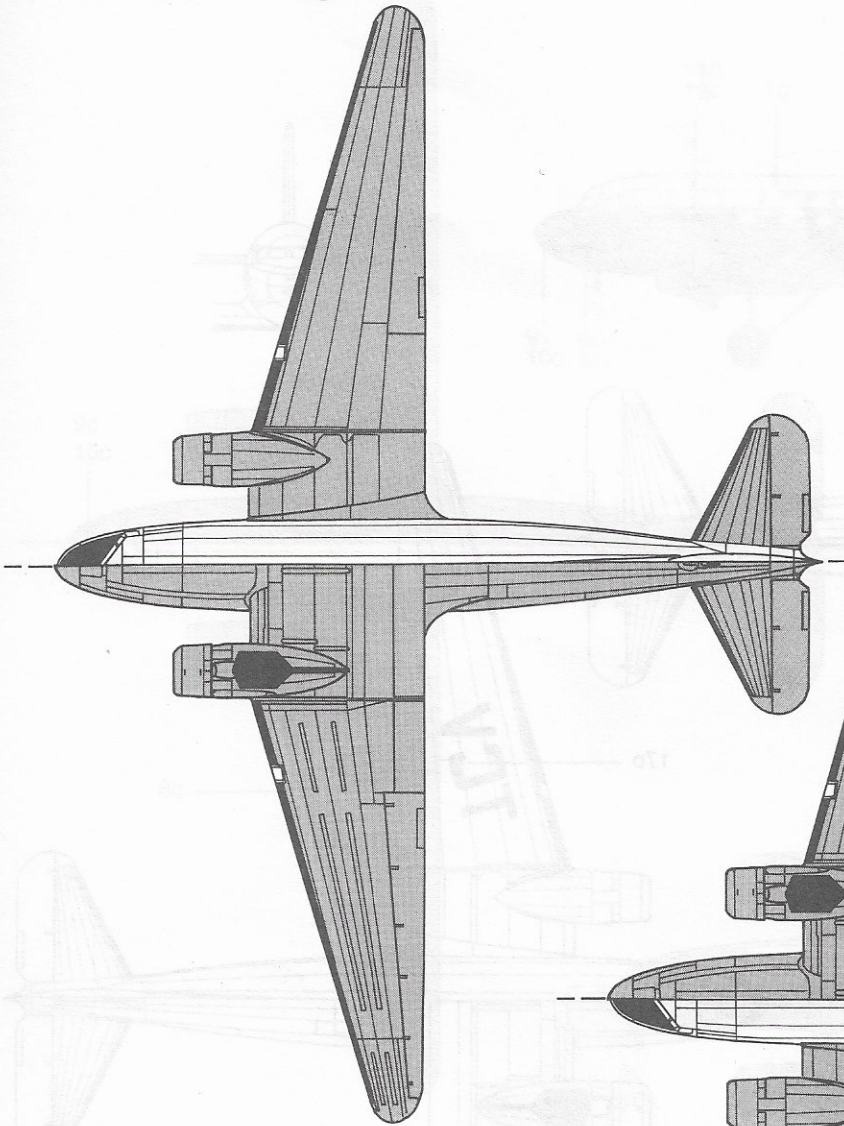
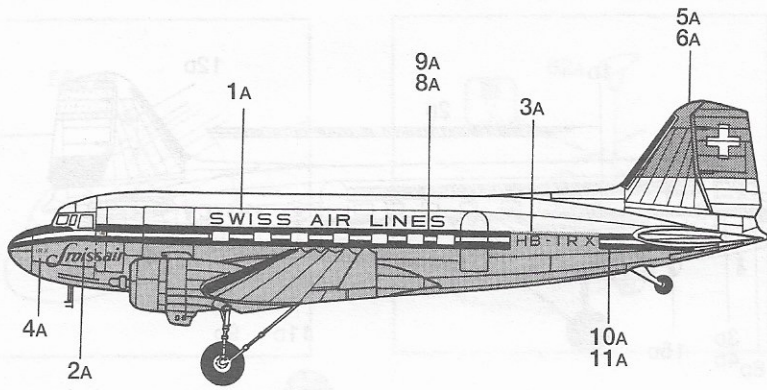
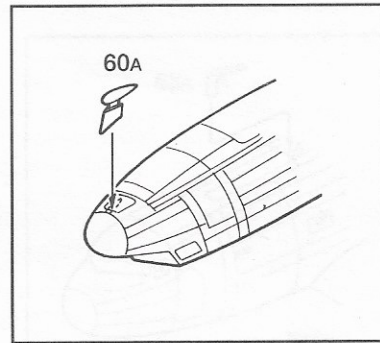
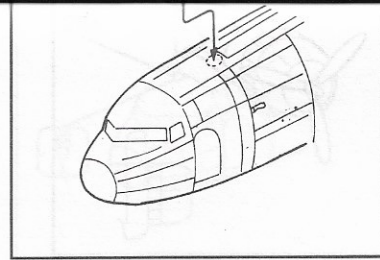
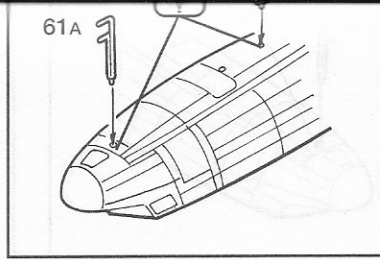
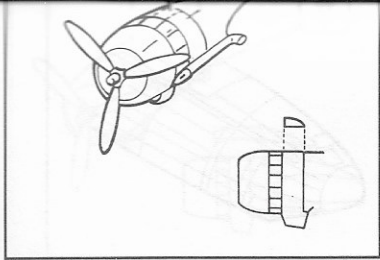
# VERSION A - SWISS AIR



1401 MODEL MASTER  
Aluminum Plate (Metalizer)  
Aluminum (Metalizer)

1749 MODEL MASTER  
FS. 37038  
Flat Black

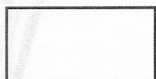




1401 MODEL MASTER  
Aluminium Plate (Metalizer)  
Aluminium (Metalizer)  
Aluminio (Metalizer)  
Aluminium (Metalizer)



1749 MODEL MASTER  
F.S. 37038  
Flat Black  
Schwarz (M)  
Nero (O)  
Noir Mat (M)

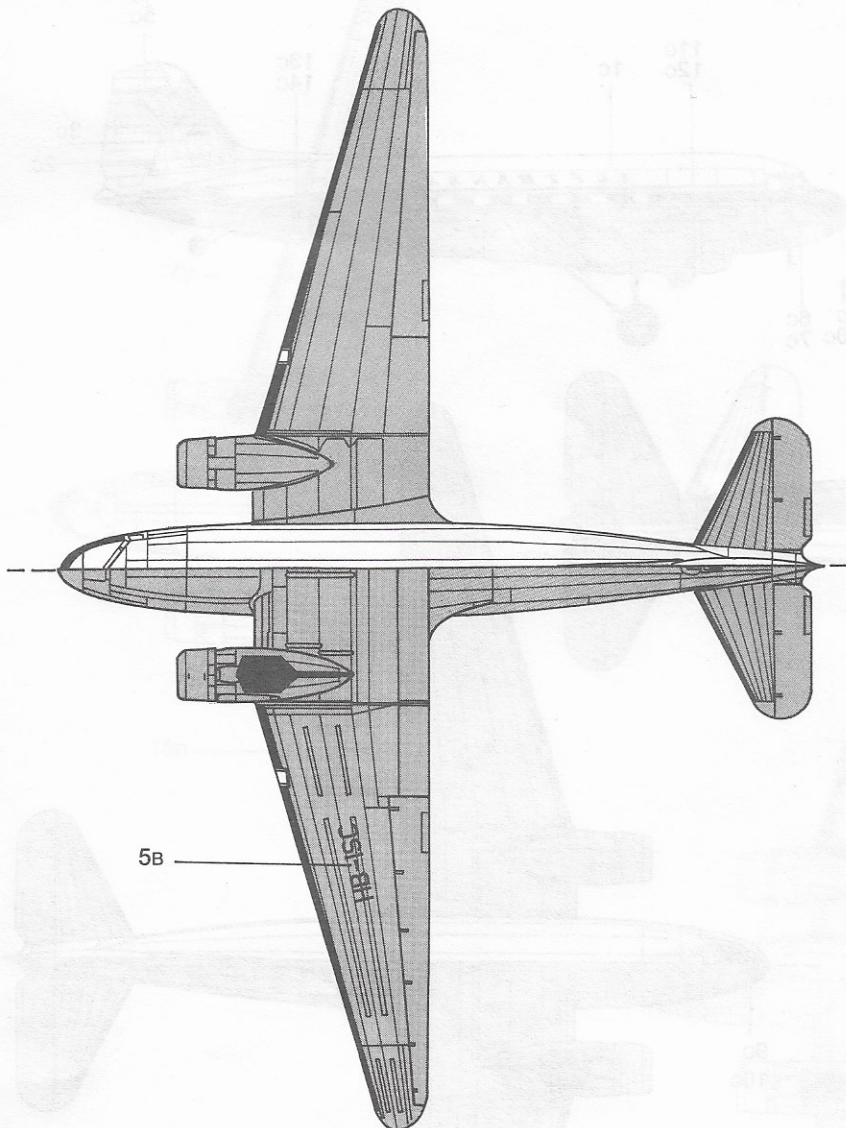
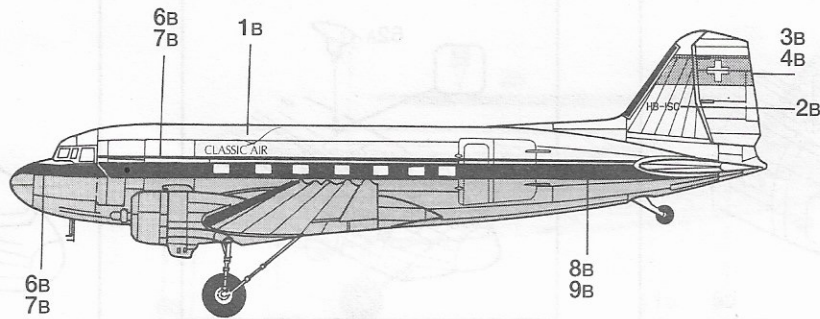
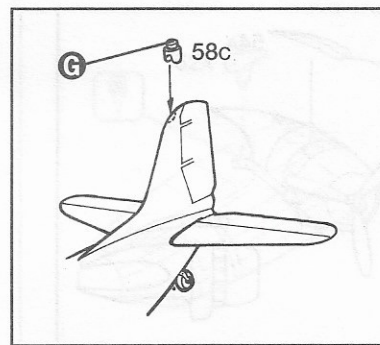
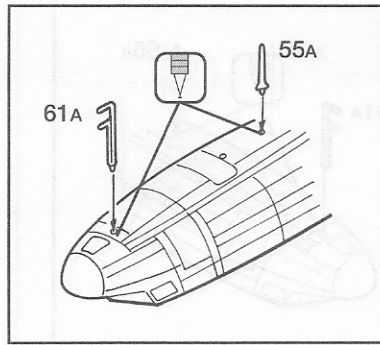
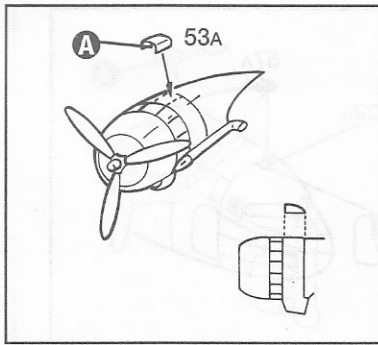


1745 MODEL MASTER  
F.S. 17875  
Insignia White  
Signalweiss (G)  
Bianco Segnale (L)  
Blanc Insignes (B)

7A



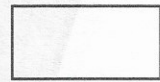
# VERSION B - CLASSIC AIR



1401 MODEL MASTER  
Aluminium Plate (Metalizer)  
Aluminium (Metalizer)  
Aluminio (Metalizer)  
Aluminium (Metalizer)



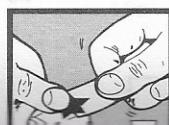
1749 MODEL MASTER  
F.S. 37038  
Flat Black  
Schwarz (M)  
Nero (O)  
Noir Mat (M)



1745 MODEL MASTER  
F.S. 17875  
Insignia White  
Signalweiss (G)  
Bianco Segnale (L)  
Blanc Insignes (B)

**Istruzioni per l'applicazione delle decalcomanie.** Ritagliare le decalcomanie occorrenti dal foglio, immergerle in un bicchiere d'acqua pulita per circa 1/2 minuto, metterle in posizione sul modello e farle scivolare dalla carta: per una migliore aderenza comprimerle con una pezzuola pulita.

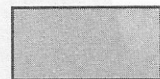
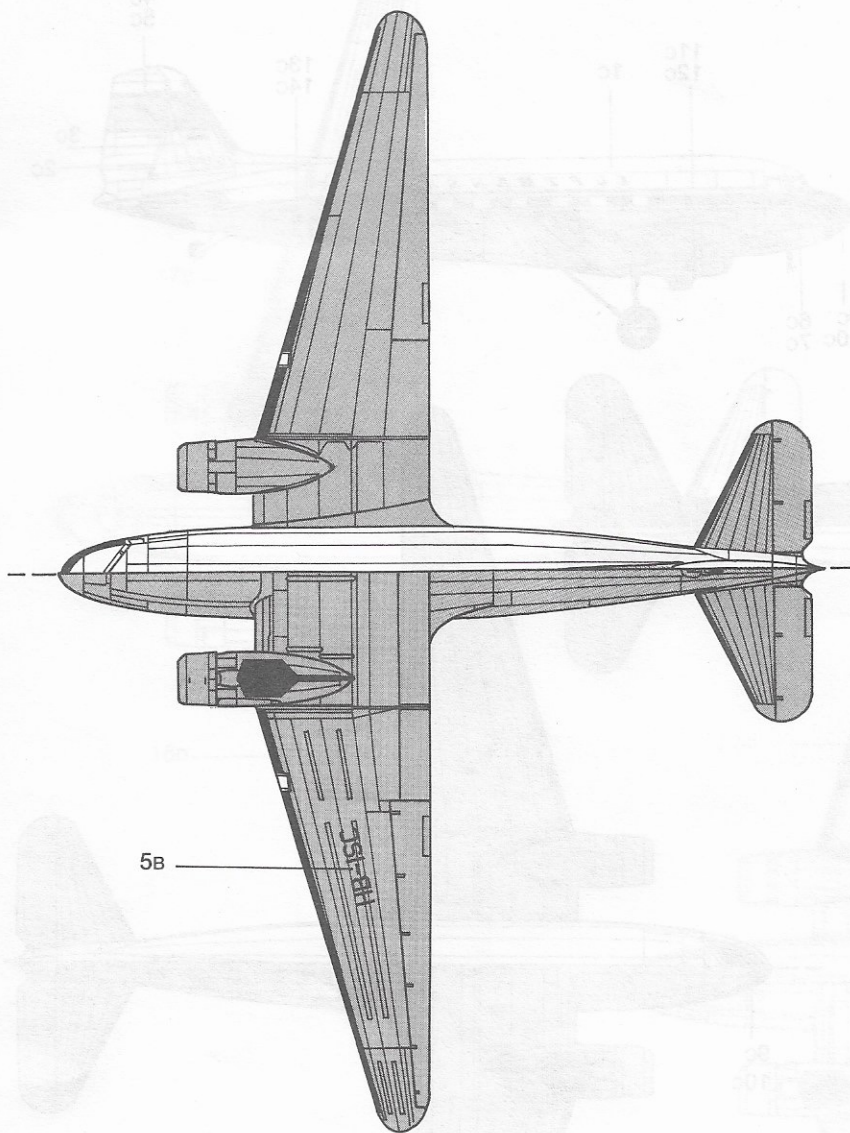
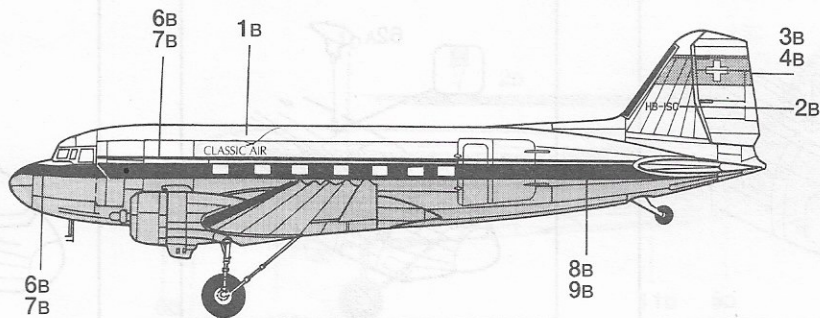
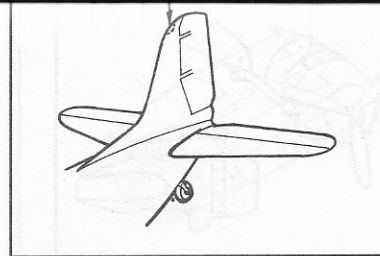
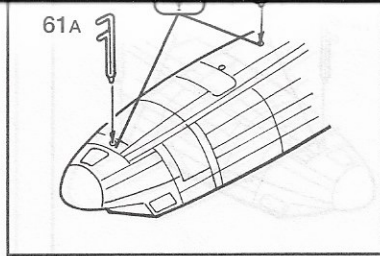
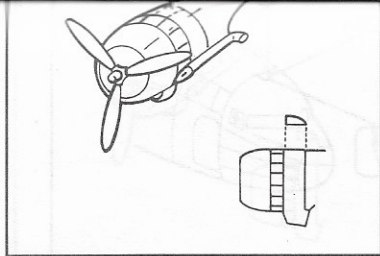
**Directions for applying the decals:** Cut the required decals out of the sheet: dip them into a glass of clean water for about 1/2 minute; position the decals on the kit, letting them slide from the paper. For a better adhesion, press them by means of a clean rag.



**Instrucciones** Para la aplicación de las calcomanías: cortar las requeridas, sumergirlas en un recipiente de agua limpia durante 1/2 minuto, colocar las calcomanías sobre el modelo, haciéndolas deslizar sobre el papel. Para una mejor adherencia, presionarlas con un trapo limpio.

**Transfers:** Knip het benodigde deel uit, dempel het ca. 1/2 minuut onder water, houdt het transfer tegen het model en schuif het vanaf het papier op zijn plaats. Met een schoon doekje aandrukken.

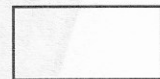




1401 MODEL MASTER  
Aluminium Plate (Metalizer)  
Aluminium (Metalizer)  
Aluminio (Metalizer)  
Aluminium (Metalizer)



1749 MODEL MASTER  
F.S. 37038  
Flat Black  
Schwarz (M)  
Nero (O)  
Noir Mat (M)



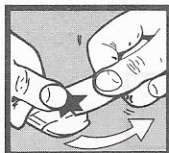
1745 MODEL MASTER  
F.S. 17875  
Insignia White  
Signalweiss (G)  
Bianco Segnale (L)  
Blanc Insignes (B)

**Istruzioni per l'applicazione delle decalcomanie.** Ritagliare le decalcomanie occorrenti dal foglio, immergerle in un bicchiere d'acqua pulita per circa 1/2 minuto, metterle in posizione sul modello e farle scivolare dalla carta: per una migliore aderenza comprimerle con una pezzuola pulita.

**Directions for applying the decals:** Cut the required decals out of the sheet: dip them into a glass of clean water for about 1/2 minute; position the decals on the kit, letting them slide from the paper. For a better adhesion, press them by means of a clean rag.

**Anweisungen für Abziehbilder-Anbringung:** Die benötigten Abziehbilder vom Blatt abschneiden, in ein Glas reines Wasser für etwa 1/2 Minute eintauchen, auf das Modell legen und dann vom Papierbogen abnehmen. Um eine bessere Haftung zu erzielen, die Abziehbilder mit einem reinen Tuch andrücken.

**Instruction pour l'application des décalcomanies.** Couper les décalcomanies choisies et les plonger environ trente secondes dans un peu d'eau propre. Les placer sur le modèle en les faisant glisser de leur feuille et presser avec un morceau de chiffon pour éliminer les bulles d'air.



**Istruccionen** Para la aplicación de las calcomanías: cortar las requeridas, sumergirlas en un recipiente de agua limpia durante 1/2 minuto, colocar las calcomanías sobre el modelo, haciéndolas deslizar sobre el papel. Para una mejor adherencia, presionarlas con un trampo limpio.

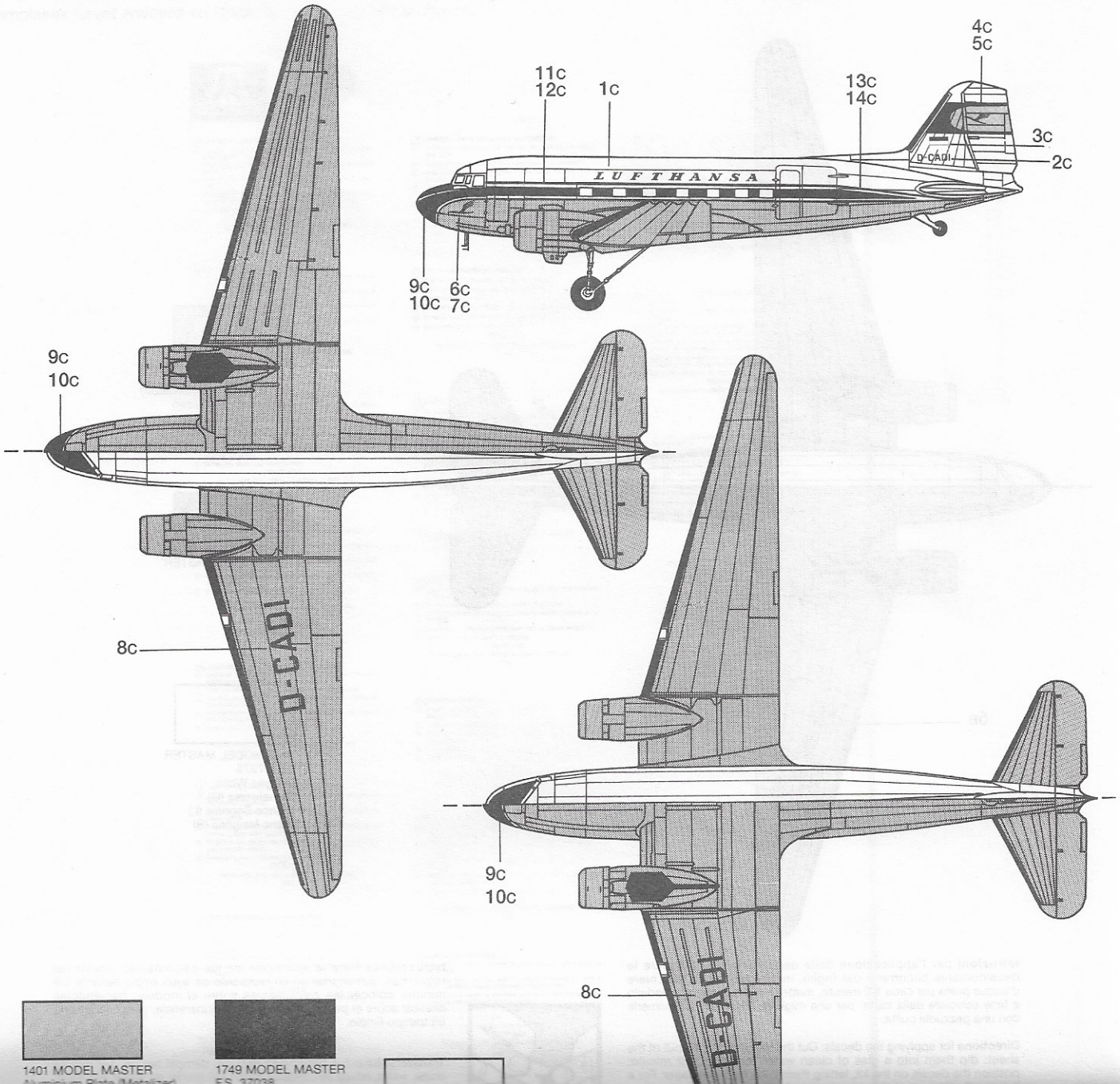
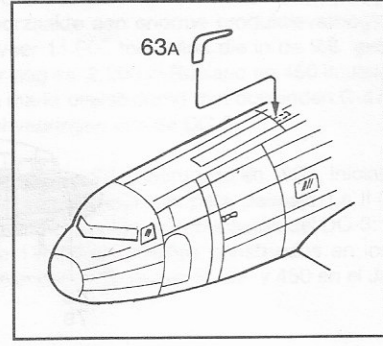
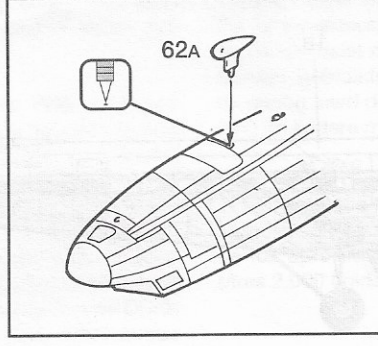
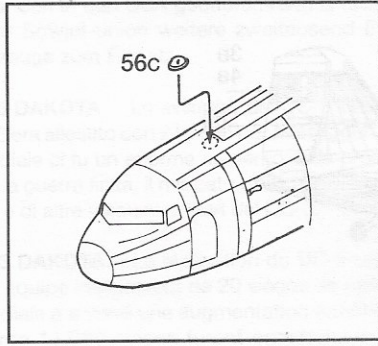
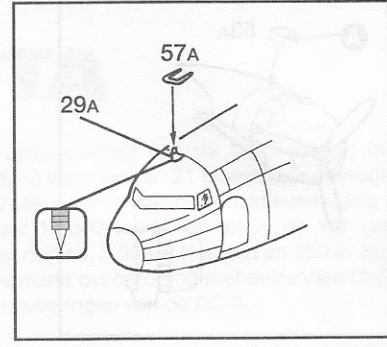
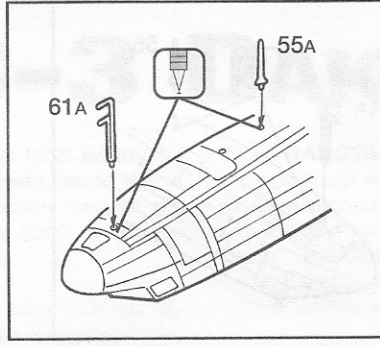
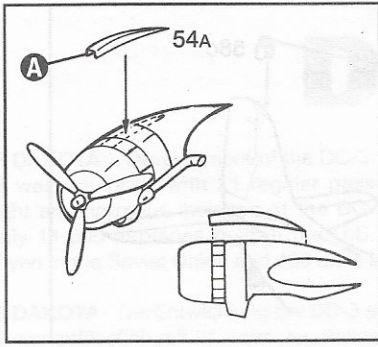
**Transfers:** Knip het benodigde deel uit, dempel het ca. 1/2 minuut onder water, houdt het transfer tegen het model en schuif het vanaf het papier op zijn plaats. Met een schoon doekje aandrukken.

**Påsättning av decalor:** Klipp ut den decal som skall användas och doppa den i ett glas vatten under en 1/2-minut. Sätt decalen på plats på modellen och lat den sakta glida av pappret. För att den skall sitta ordentligt, tryck till med en torr duk.

**デカル使用法** 台紙から、それぞれのマークを切り取ります。ぬるま湯に20秒くらいつけて、引き上げます。マークをすべらすようにして台紙からとり、指定の位置にはってください。やわらかな布でマーク上を押して気泡を取ってください。マーク面には、かわくまで手をふれないでください。



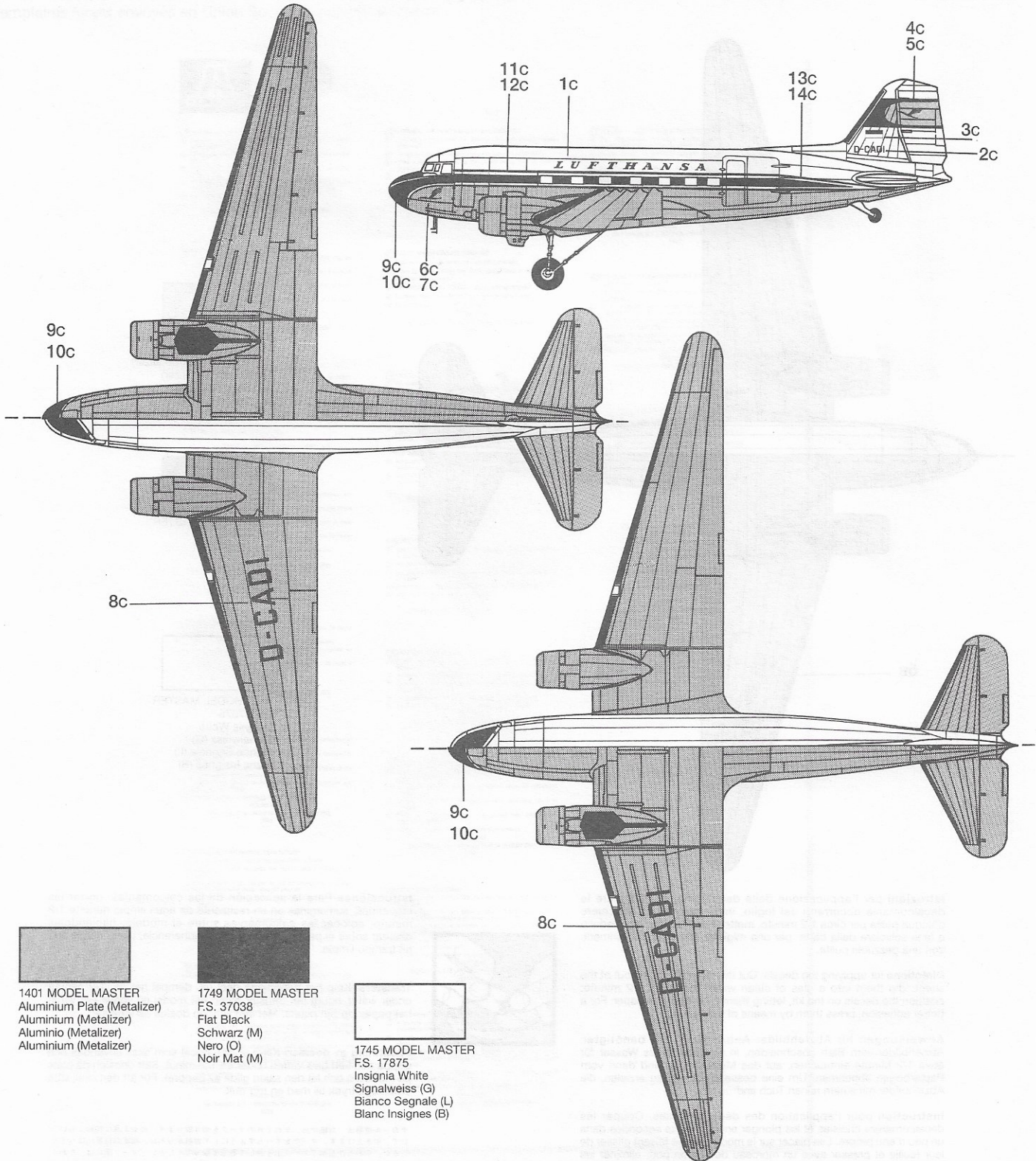
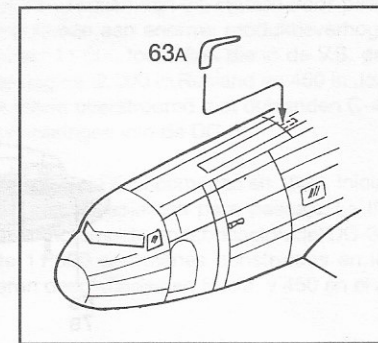
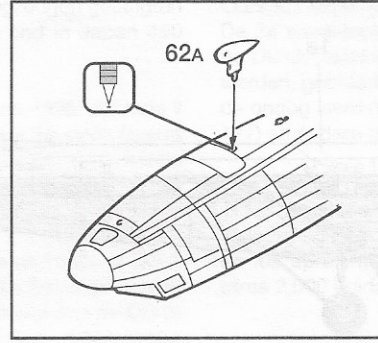
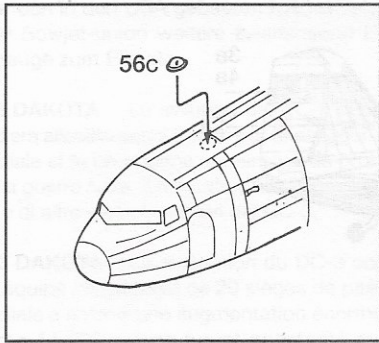
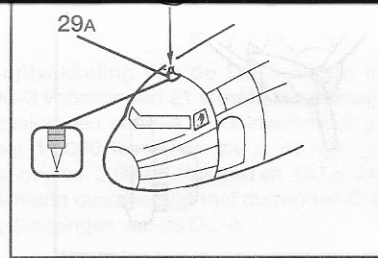
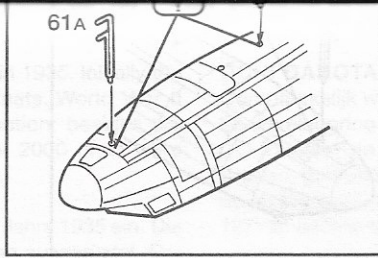
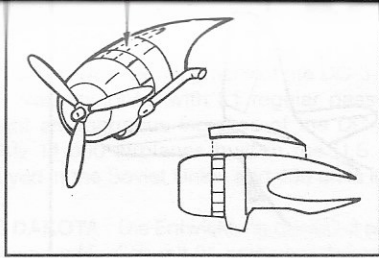
# VERSION C - LUFTHANSA



1401 MODEL MASTER  
Aluminum Plate (Metalizer)

1749 MODEL MASTER  
FS. 37038

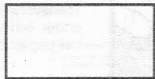




1401 MODEL MASTER  
Aluminium Plate (Metalizer)  
Aluminium (Metalizer)  
Aluminio (Metalizer)  
Aluminium (Metalizer)



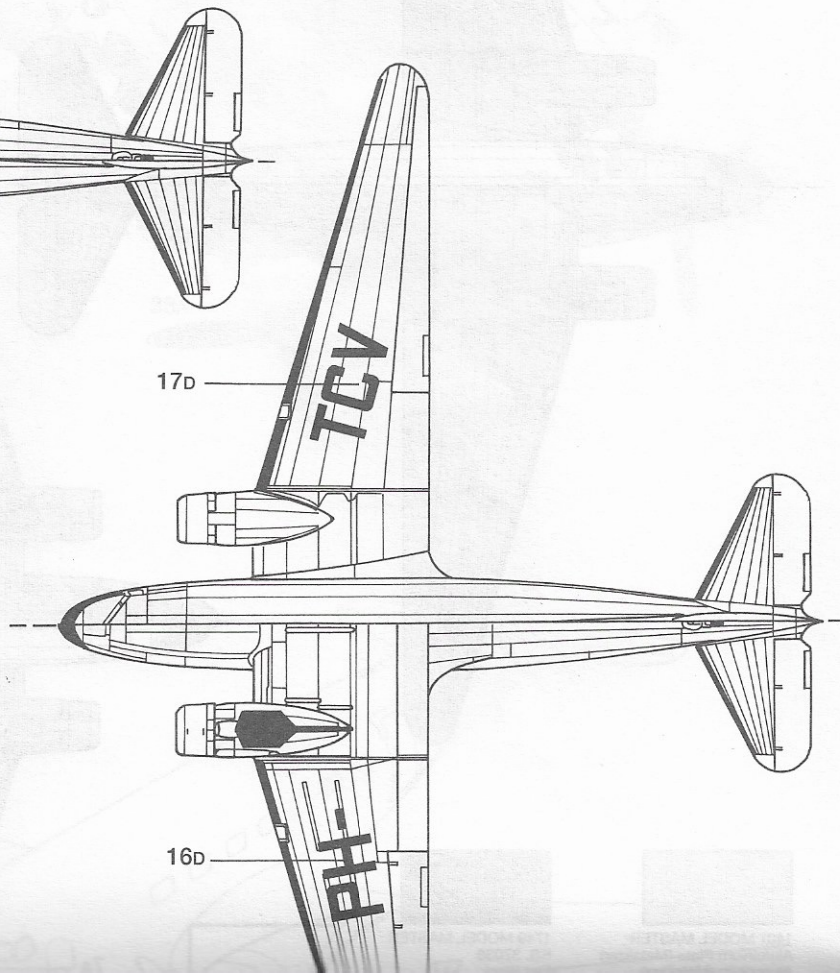
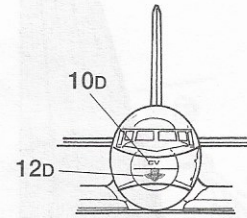
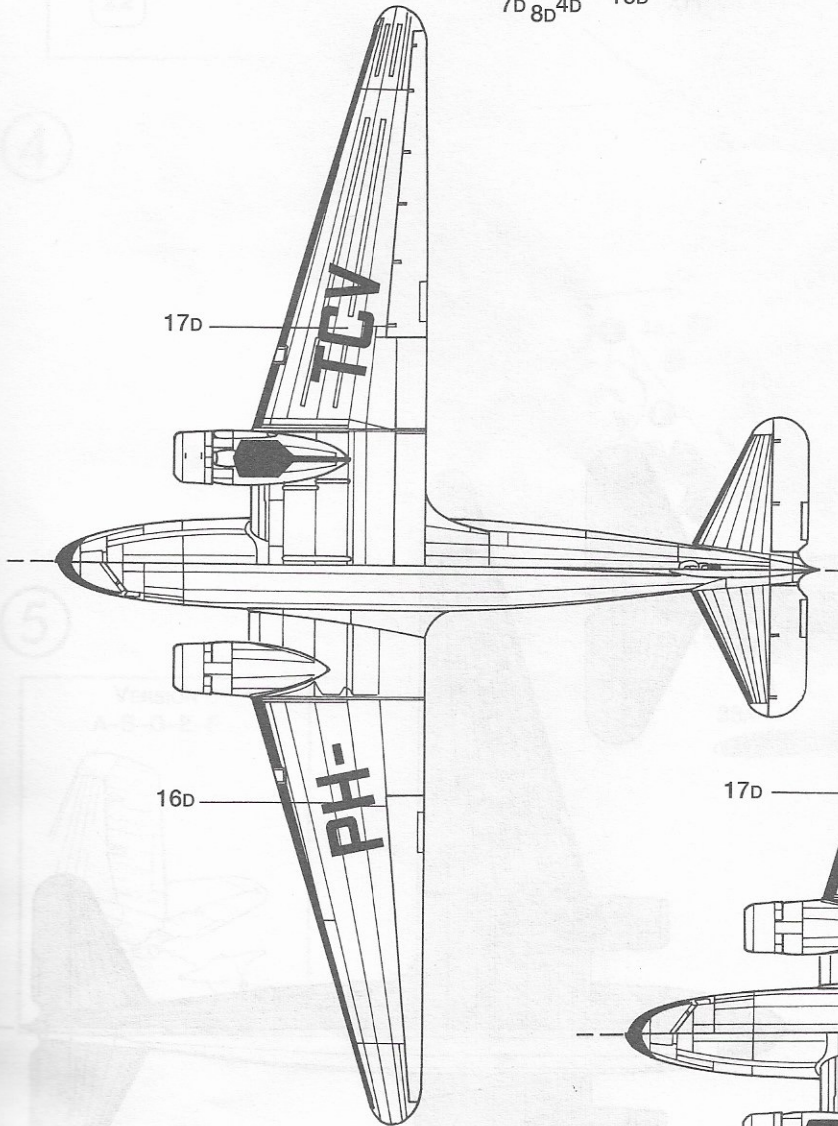
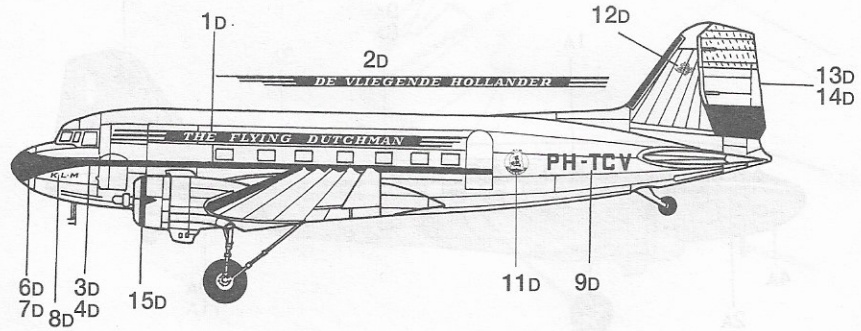
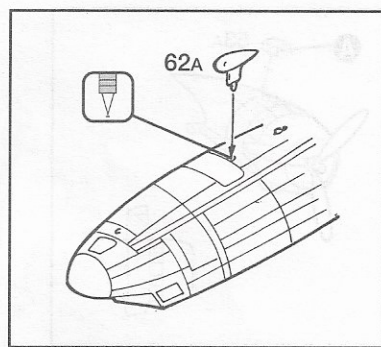
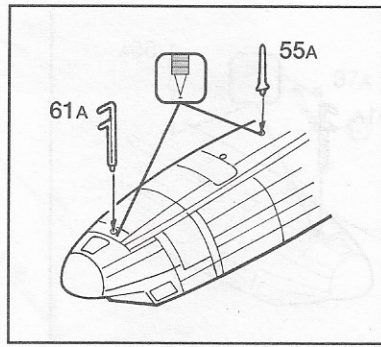
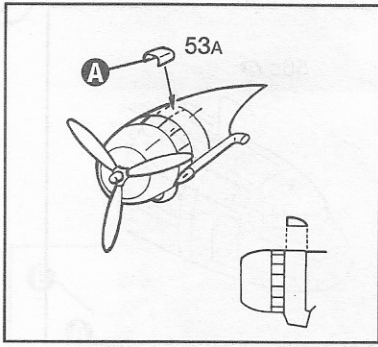
1749 MODEL MASTER  
FS. 37038  
Flat Black  
Schwarz (M)  
Nero (O)  
Noir Mat (M)



1745 MODEL MASTER  
FS. 17875  
Insignia White  
Signalweiss (G)  
Bianco Segnale (L)  
Blanc Insignes (B)



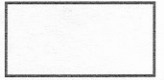
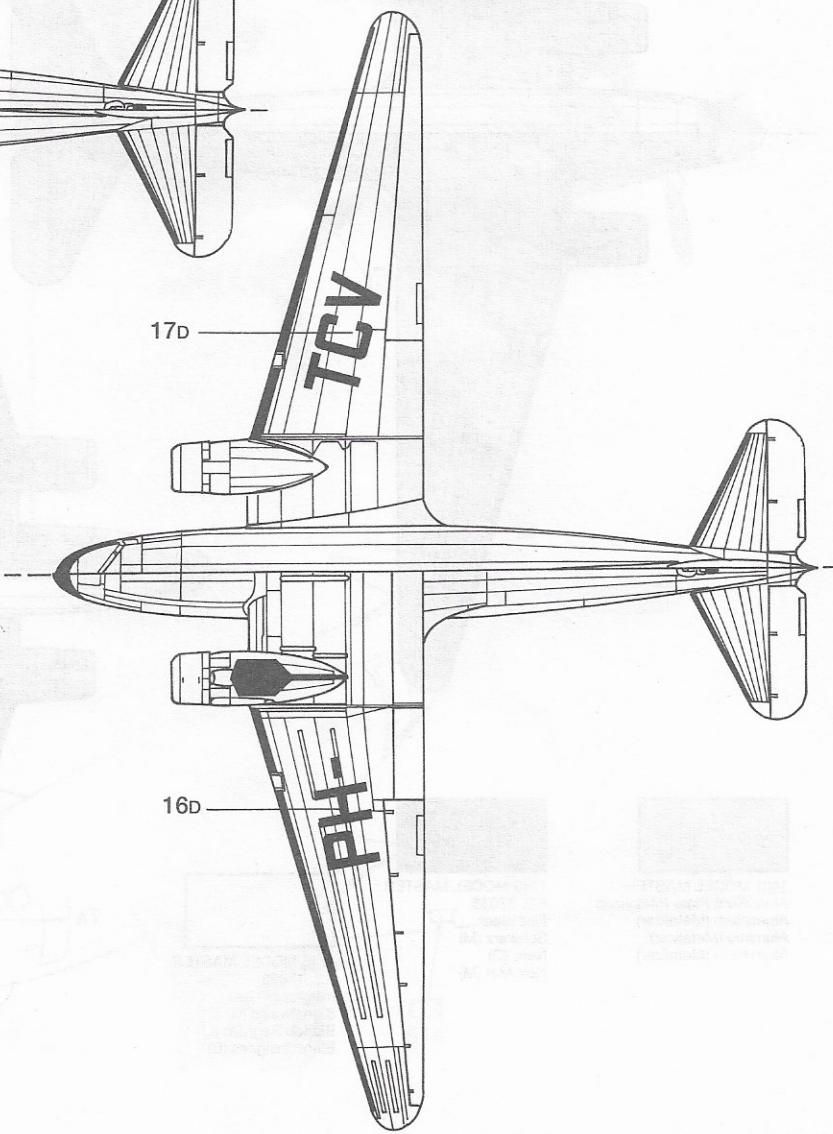
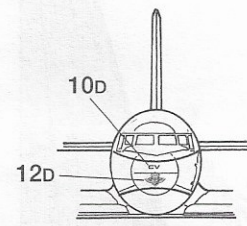
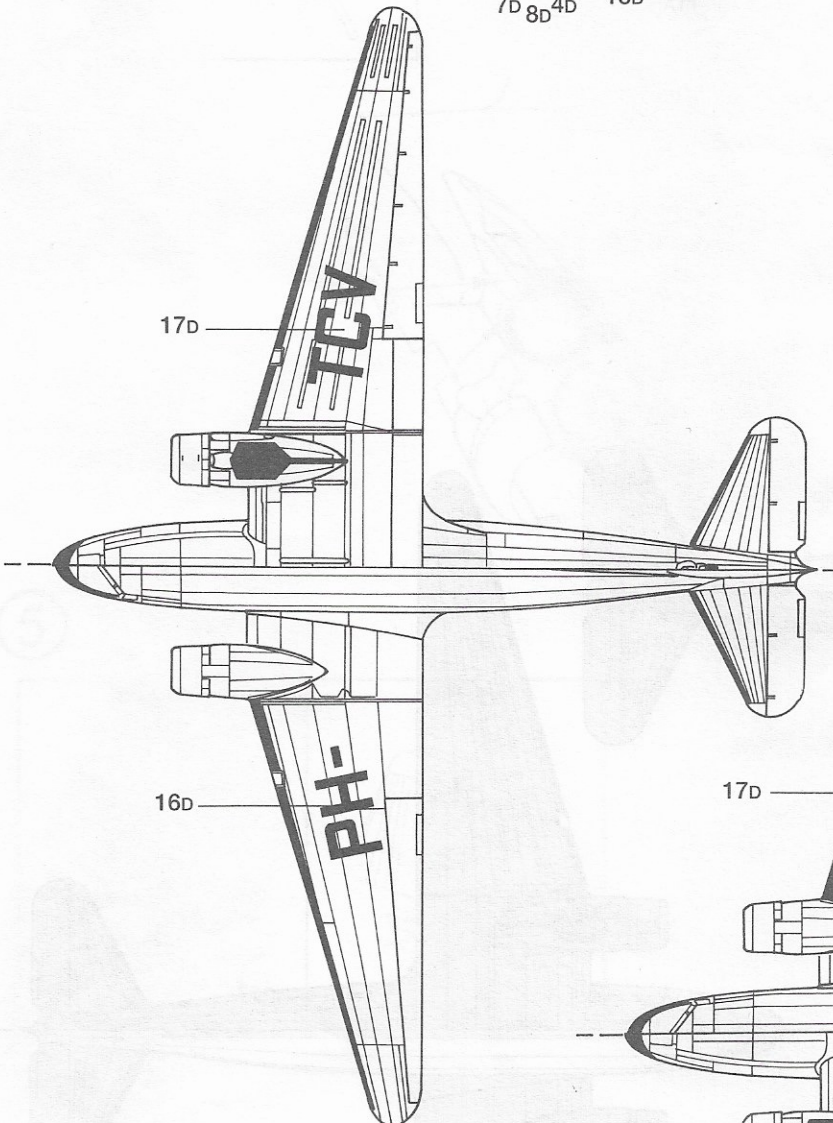
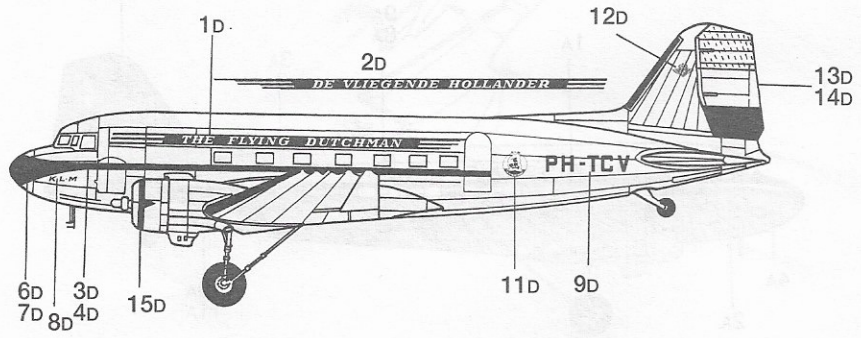
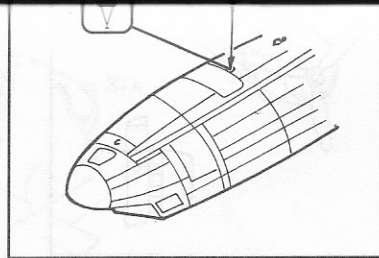
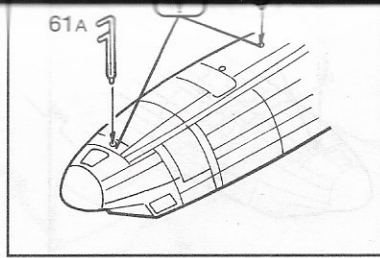
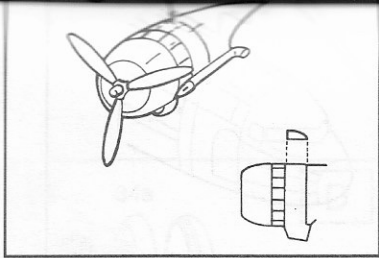
# VERSION D - K.L.M.



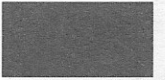
1401 MODEL MASTER  
Aluminium Plate (Metalizer)  
Aluminium (Metalizer)

1749 MODEL MASTER  
FS. 37038  
Pilot Block





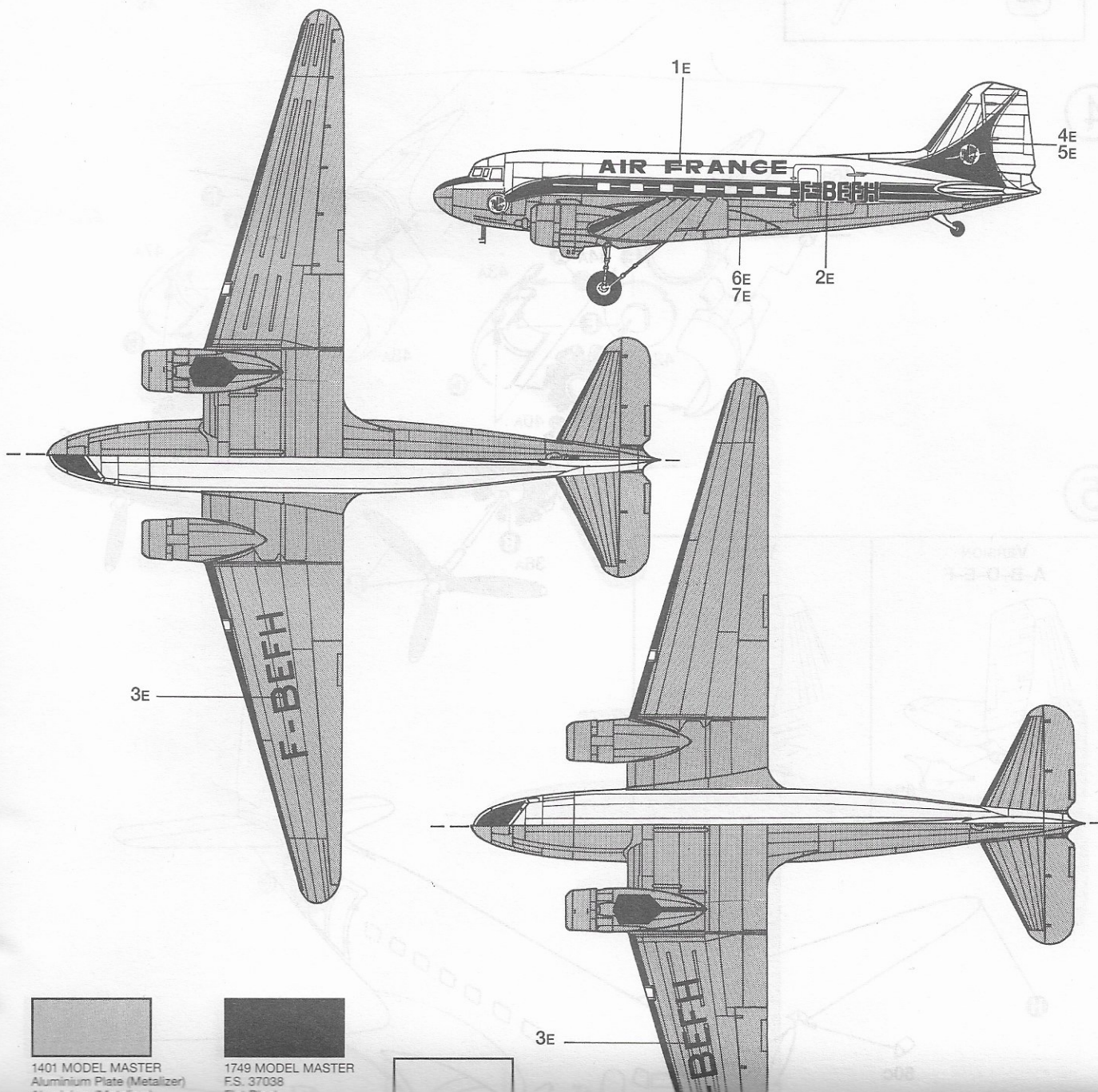
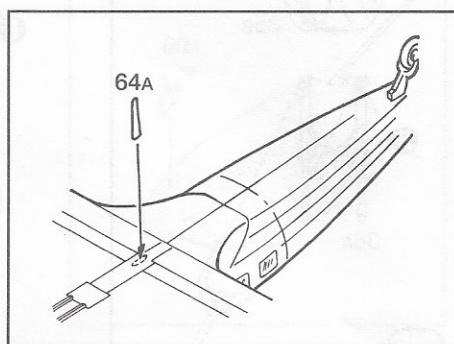
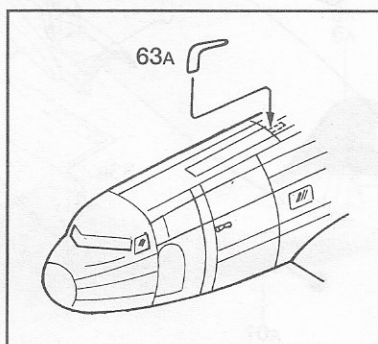
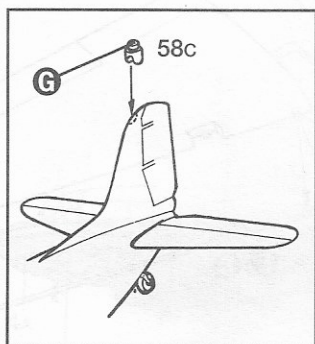
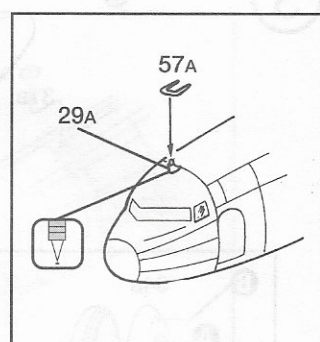
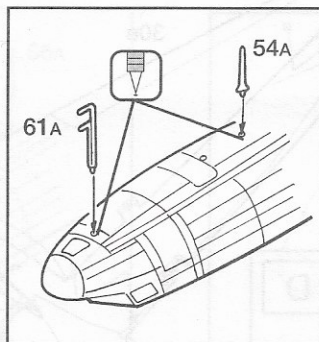
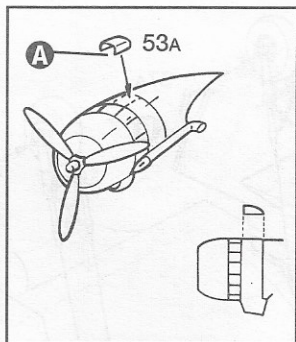
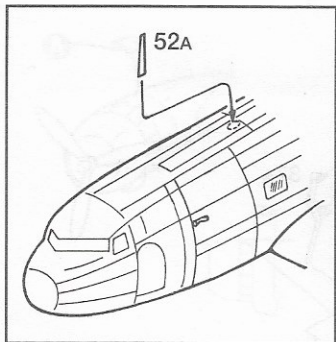
1401 MODEL MASTER  
Aluminium Plate (Metalizer)  
Aluminium (Metalizer)  
Aluminio (Metalizer)  
Aluminium (Metalizer)



1749 MODEL MASTER  
F.S. 37038  
Flat Black  
Schwarz (M)  
Nero (O)  
Noir Mat (M)



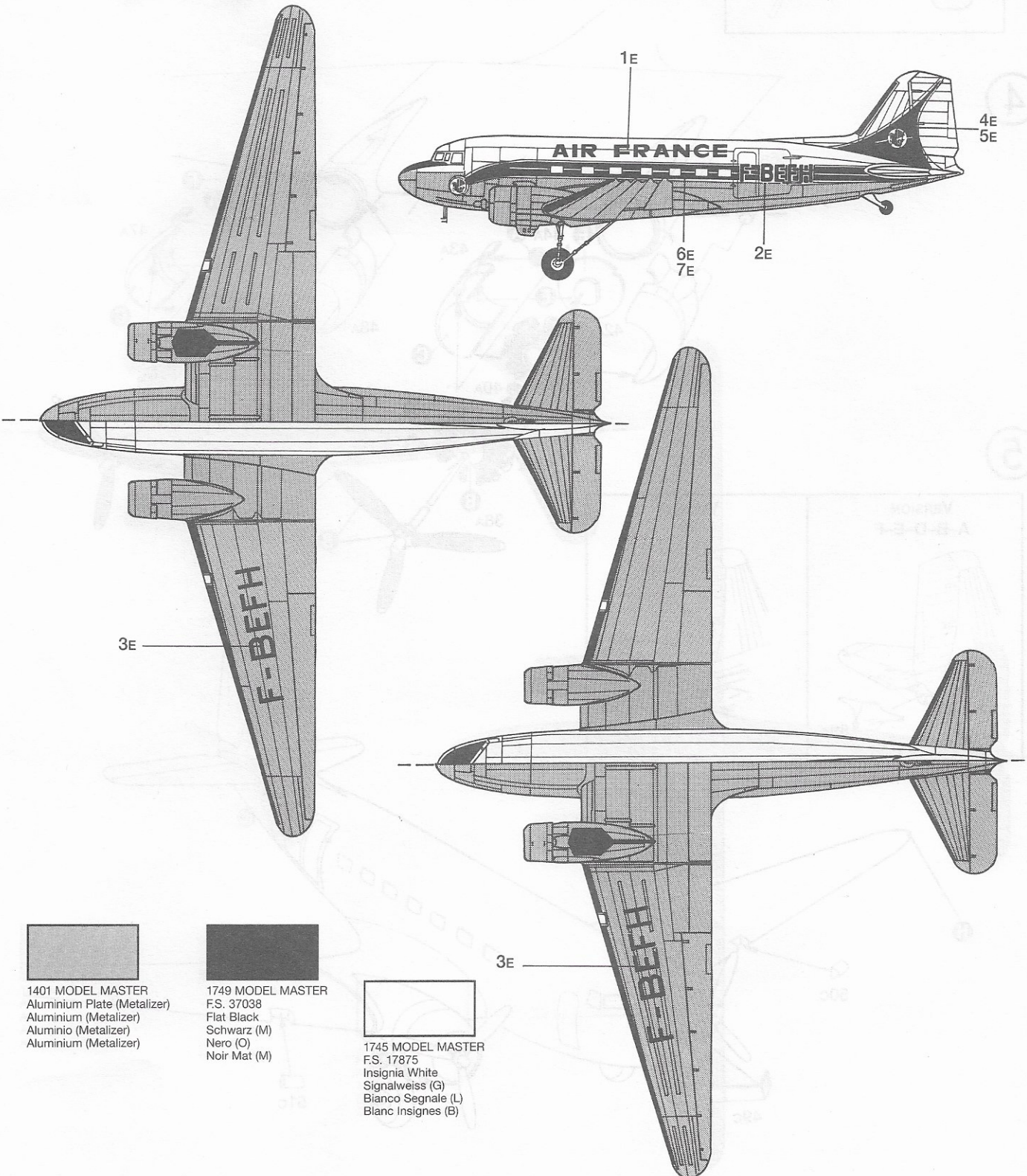
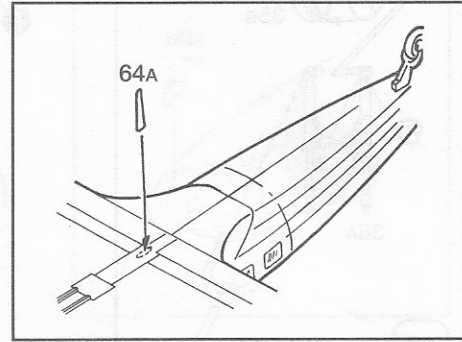
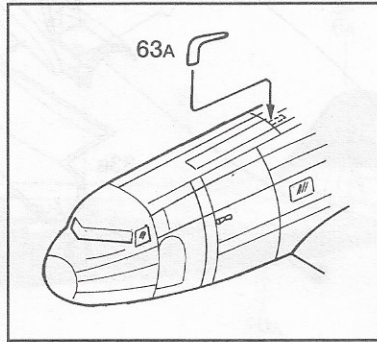
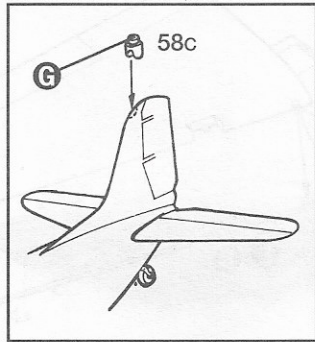
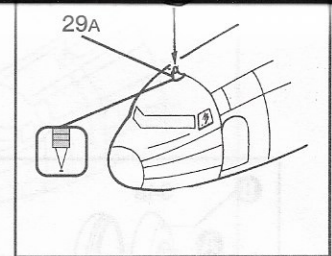
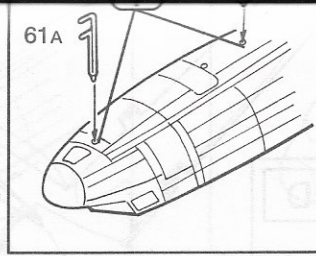
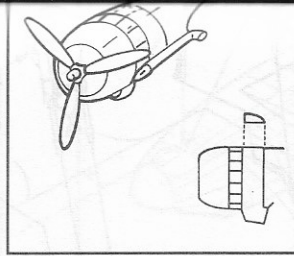
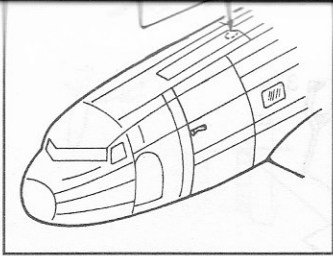
# VERSION E - AIR FRANCE



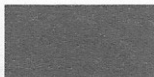
1401 MODEL MASTER  
Aluminium Plate (Metalizer)

1749 MODEL MASTER  
FS. 37038  
Flat Black

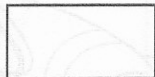




1401 MODEL MASTER  
Aluminium Plate (Metalizer)  
Aluminium (Metalizer)  
Aluminio (Metalizer)  
Aluminium (Metalizer)



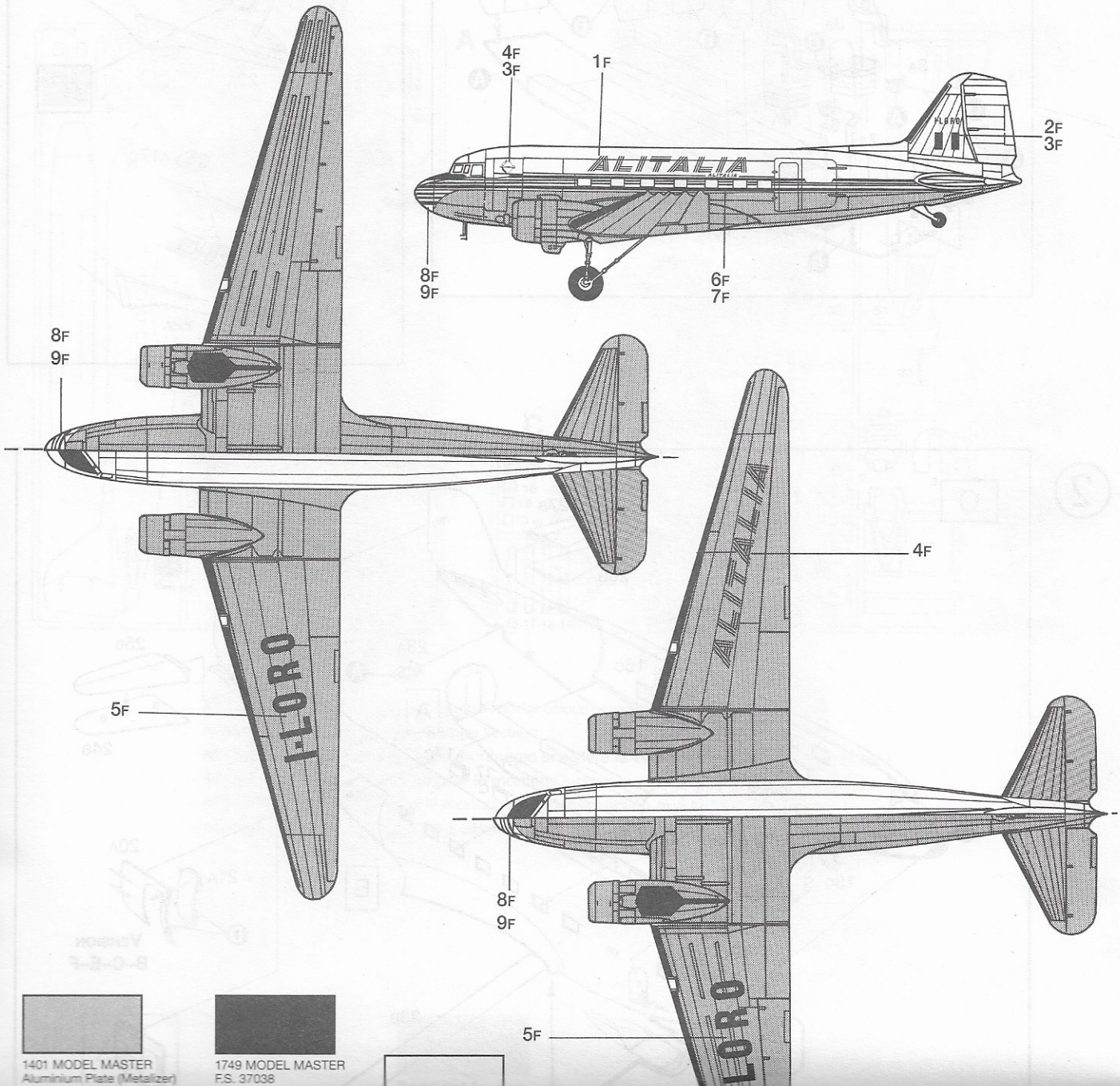
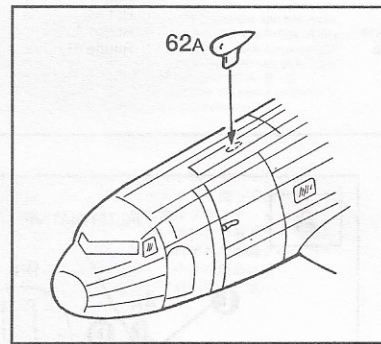
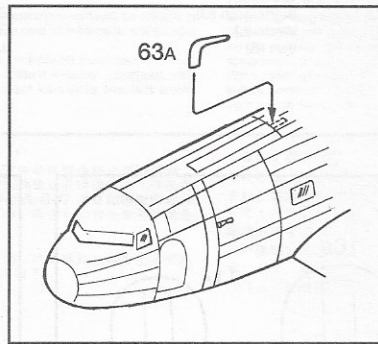
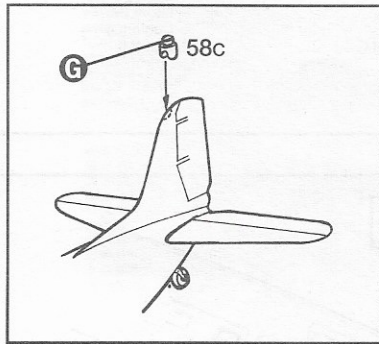
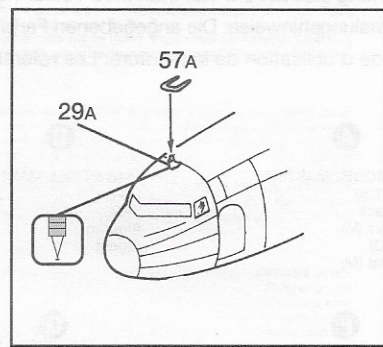
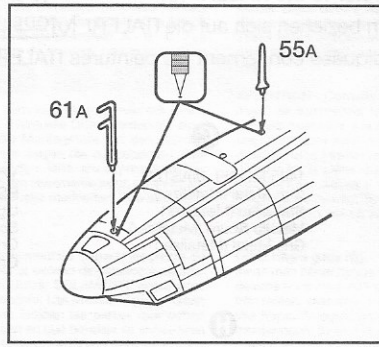
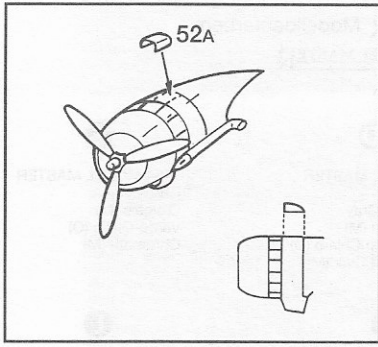
1749 MODEL MASTER  
F.S. 37038  
Flat Black  
Schwarz (M)  
Nero (O)  
Noir Mat (M)



1745 MODEL MASTER  
F.S. 17875  
Insignia White  
Signalweiss (G)  
Bianco Segnale (L)  
Blanc Insignes (B)



# VERSION F - ALITALIA

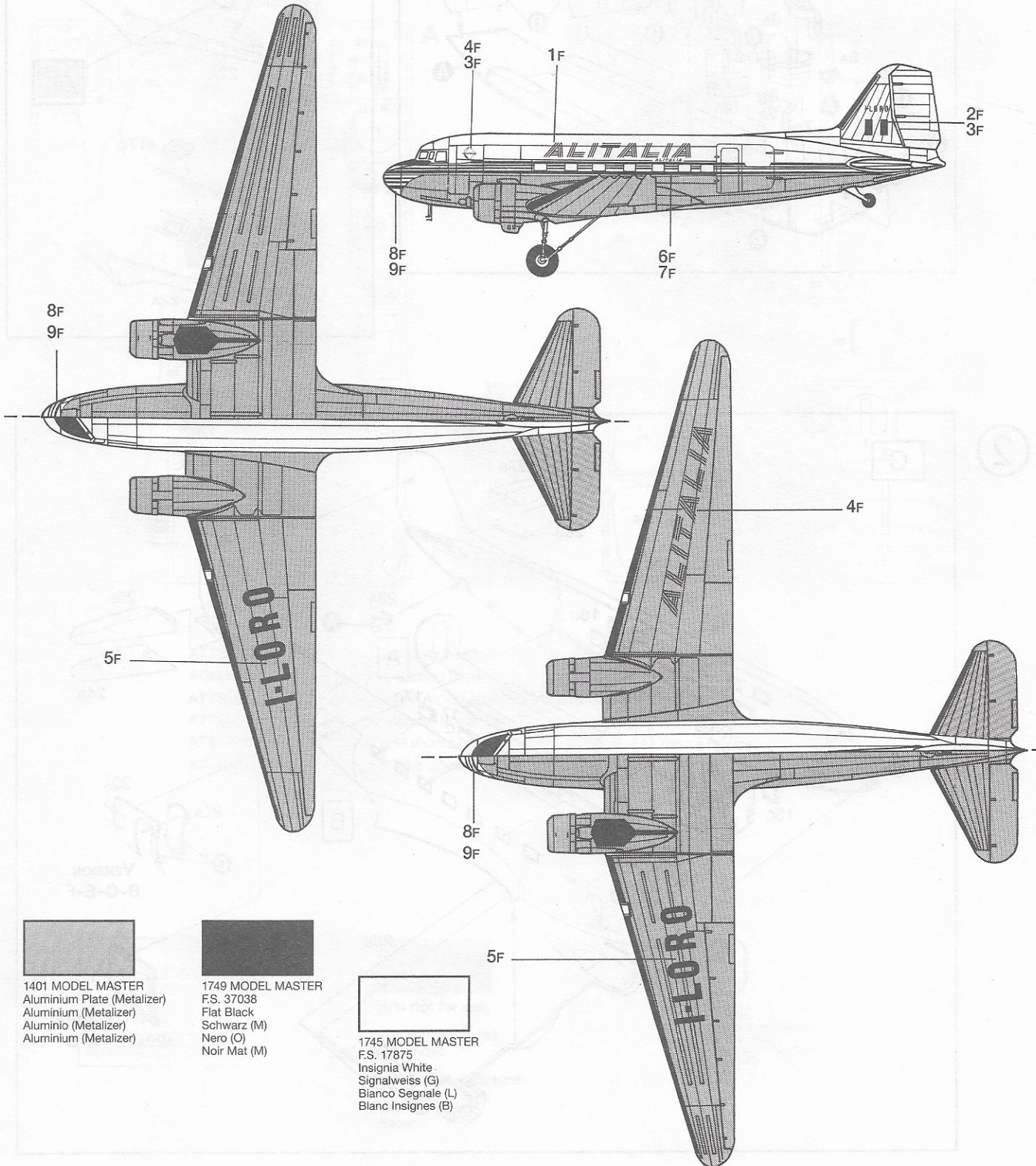
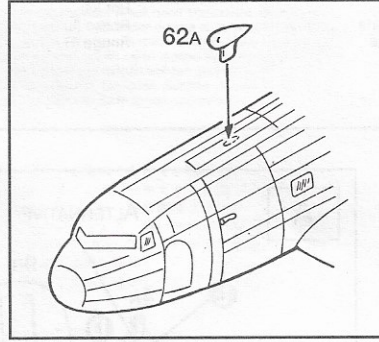
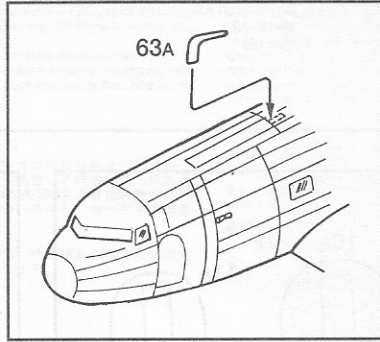
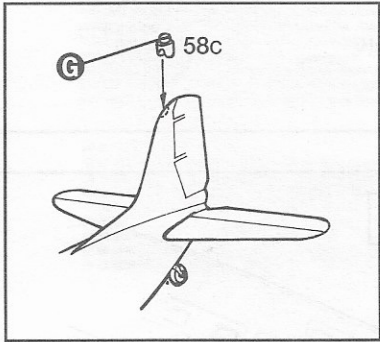
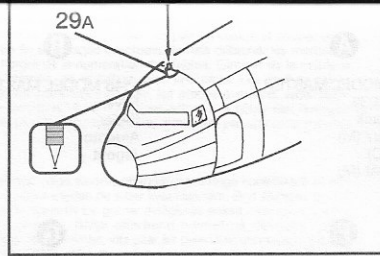
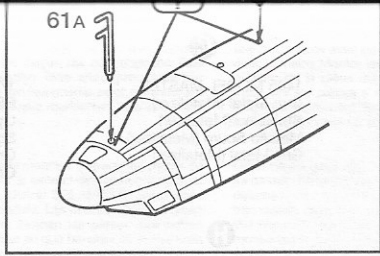
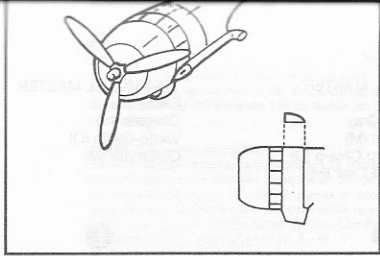


1401 MODEL MASTER  
Aluminium Plate (Metalizer)  
Aluminum (Metalizer)

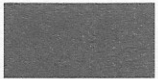


1749 MODEL MASTER  
FS. 37038  
Flat Black

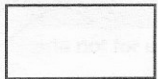




1401 MODEL MASTER  
Aluminium Plate (Metalizer)  
Aluminium (Metalizer)  
Aluminio (Metalizer)  
Aluminium (Metalizer)



1749 MODEL MASTER  
F.S. 37038  
Flat Black (M)  
Schwarz (M)  
Nero (O)  
Noir Mat (M)



1745 MODEL MASTER  
F.S. 17875  
Insignia White  
Signalweiss (G)  
Bianco Segnale (L)  
Blanc Insignes (B)