



# 1929 Ford WOODY/PICKUP

4 in 1  
KIT  
TROUSSE



A1269M-200



1/25 SCALE/ÉCHELLE

## IMPORTANT

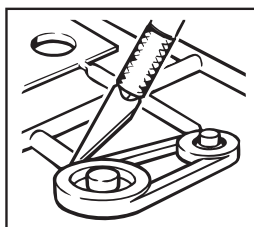
Before you begin to assemble your model kit, study the instructions carefully. This will help you to familiarize yourself with the part locations as you proceed. Prior to cementing parts together, be sure to "TEST FIT" them in order to assure proper alignment and also to check for excess "FLASH" that may occur along parting lines. Use a sharp hobby knife or file to remove flash if necessary. If you wish to paint your model, various subassemblies and components should be painted before any parts are attached. During assembly, you may note that the recommended color is stated after the part name. This model kit is molded from the finest high-impact styrene plastic. Use only paints and cements which are specifically formulated for styrene. Read all labels and warnings carefully. Because the cement will only adhere to bare plastic, it is necessary to remove any paint or "plating" from the area to which the cement is to be applied. / Avant de commencer à assembler votre maquette, lisez attentivement les instructions. Cela vous aidera à vous familiariser avec les emplacements des pièces au fur et à mesure que vous avancez. Avant de sceller les pièces ensemble, assurez-vous de les «TEST FIT» afin d'assurer un alignement correct et également de vérifier s'il y a un excès de «FLASH» qui pourrait se produire le long des lignes de séparation. Utilisez un couteau ou une lime bien aiguisée pour retirer le flash si nécessaire. Si vous souhaitez peindre votre modèle, divers sous-ensembles et composants doivent être peints avant de fixer des pièces. Lors de l'assemblage, vous pouvez noter que la couleur recommandée est indiquée après le nom de la pièce. Ce kit de modèle est moulé à partir du meilleur plastique de styrène résistant aux chocs. N'utilisez que des peintures et des ciments spécialement formulés pour le styrène. Lisez attentivement toutes les étiquettes et avertissements. Étant donné que le ciment n'adhère qu'au plastique nu, il est nécessaire d'enlever toute peinture ou «placage» de la zone sur laquelle le ciment doit être appliqué.

## TIPS FOR ADVANCED MODELERS CONSEILS POUR ADVANCED MODÉLISATEURS

For the best possible finish, your kit should be painted, even if molded in color. Paint should be applied evenly, in several thin coats rather than one heavy coat. The first coat should not completely cover the surface. Each layer should be allowed to thoroughly dry before the next is applied. Also, each coat should be "wet sanded", except for the final coat, using No.1200 wet or dry sandpaper which is slightly damp. Be careful not to remove any detail while sanding. It is important to keep your hands clean when working with your model. Wash parts thoroughly before painting to remove any mold release agent that may have been used during manufacture, body oil from your hands, sanding residue, and dust, which is naturally attracted to plastic by static electricity. Use a mild solution of dishwashing detergent and water. A tack rag should be used to dry the parts, DO NOT use paper towels or tissues, since they will leave lint on the part. Parting lines and glue joints should be sanded or filed prior to painting and cementing. Because paint has a tendency to draw away from sharp edges, they should be lightly filed. Use filler putty designed for plastic to fill small gaps that may occur between parts and to blend contours. This should be done only after the first, or "primer," coat of paint is applied. When painting a two-tone body, the lightest color should be painted first. Use frosted, or "magic," tape to mask off the area you do not want painted. After the second color is dry to the touch, the tape can be removed. Use a very fine brush to touch up edges if necessary. If decals are to be added, do so before adding any gloss coat. A gloss coat will help even out the edges between the two colors as well as set the decals. / Pour la meilleure finition possible, votre kit doit être peint, même s'il est moulé en couleur. La peinture doit être appliquée uniformément, en plusieurs couches minces plutôt qu'en une seule couche épaisse. La première couche ne doit pas recouvrir complètement la surface. Chaque couche doit être complètement séchée avant l'application de la suivante. De plus, chaque couche doit être «poncée à l'eau», à l'exception de la couche finale, en utilisant du papier de verre humide ou sec No.1200 qui est légèrement humide. Veillez à ne supprimer aucun détail lors du ponçage. Il est important de garder vos mains propres lorsque vous travaillez avec votre modèle. Lavez soigneusement les pièces avant de peindre pour éliminer tout agent de démoulage qui aurait pu être utilisé pendant la fabrication, l'huile corporelle de vos mains, les résidus de ponçage et la poussière, qui est naturellement attirée par le plastique par l'électricité statique. Utilisez une solution douce de détergent à vaisselle et d'eau. Un chiffon collant doit être utilisé pour sécher les pièces, N'UTILISEZ PAS de serviettes en papier ou de mouchoirs en papier, car ils laisseront des peluches sur la pièce. Les lignes de joint et les joints de colle doivent être poncés ou limés avant la peinture et la cimentation. Parce que la peinture a tendance à se détacher des arêtes vives, elles doivent être légèrement limées. Utilisez du mastic de remplissage conçu pour le plastique pour combler les petits espaces qui peuvent se produire entre les pièces et pour mélanger les contours. Cela ne devrait être fait qu'après l'application de la première couche de peinture, ou «apprêt». Lorsque vous peignez un corps bicouleur, la couleur la plus claire doit être peinte en premier. Utilisez du ruban givré ou «magique» pour masquer la zone que vous ne voulez pas peindre. Une fois la deuxième couleur sèche au toucher, le ruban peut être retiré. Utilisez un pinceau très fin pour retoucher les bords si nécessaire. Si des décalcomanies doivent être ajoutées, faites-le avant d'ajouter une couche de brillance. Une couche brillante aidera à uniformiser les bords entre les deux couleurs et à fixer les décalcomanies.

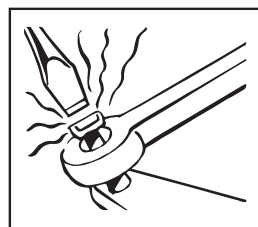
## TOOLS AND TECHNIQUES / OUTILS ET TECHNIQUES

### HOBBY KNIFE HOBBY COUTEAU



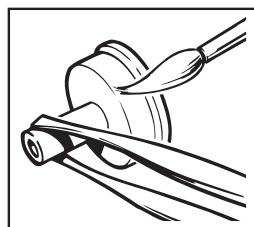
Use a sharp hobby knife to remove parts from the trees. Some parts may appear to have an extra "tab" on them, these should be removed. / Utilisez un couteau aiguisé pour enlever les parties des arbres. Certaines pièces peuvent sembler avoir un «onglet» supplémentaire, celles-ci doivent être supprimées.

### HEAT SWAGE SWAGE DE CHALEUR



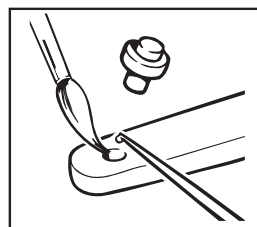
When heat swage is indicated, heat the tip of the knife in a candle or match flame. When touched to the plastic, the plastic will soften and form a "mushroom" head. / Lorsque le thermo-collage est indiqué, chauffez la pointe du couteau dans une bougie ou une allumette. Lorsqu'il touche le plastique, le plastique se ramollit et forme une tête de «champignon».

### TWEEZERS PINCE À ÉPILER



Tweezers are handy for holding very small parts during assembly or painting. / Les pincettes sont pratiques pour contenir de très petites pièces lors de l'assemblage ou de la peinture.

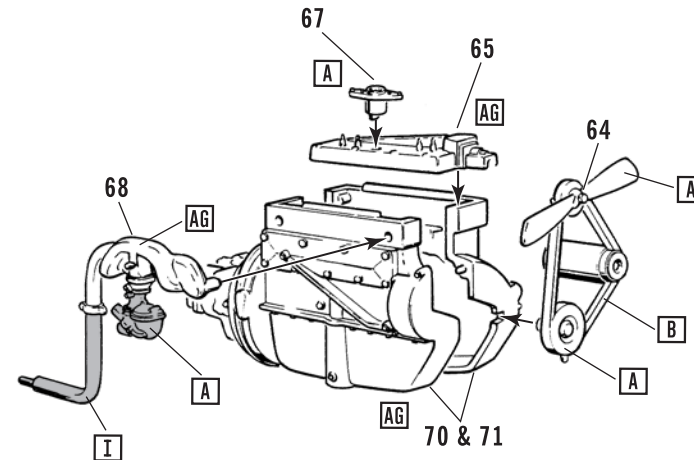
### CEMENT CIMENT



We recommend the use of liquid polystyrene cement. Apply with a fine brush or toothpick. Use cement sparingly or a sloppy job will result. / Nous recommandons l'utilisation de ciment de polystyrène liquide. Appliquez avec une brosse fine ou un cure-dent. Utilisez du ciment avec parcimonie ou un travail bâclé en résultera.

## 1. ENGINE/MOTEUR STOCK/RÉGULIER

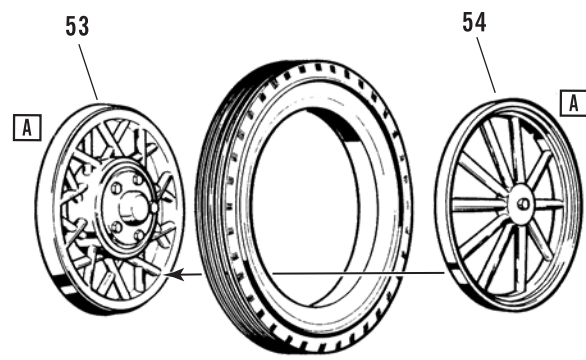
200 CU. IN.  
4 CYLINDER FLATHEAD  
FORD ENGINE  
200 CU. DANS.  
TÊTE PLATE  
4 CYLINDRES  
MOTEUR FORD



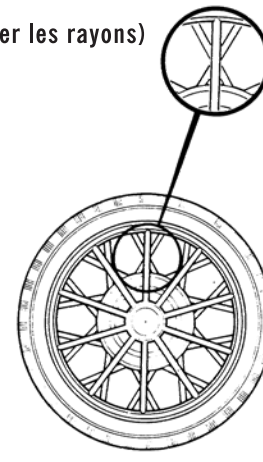
## 2. WHEELS/ROUES STOCK/RÉGULIER

(2X) = repeat several times/répéter plusieurs fois

(Align spokes/Aligner les rayons)



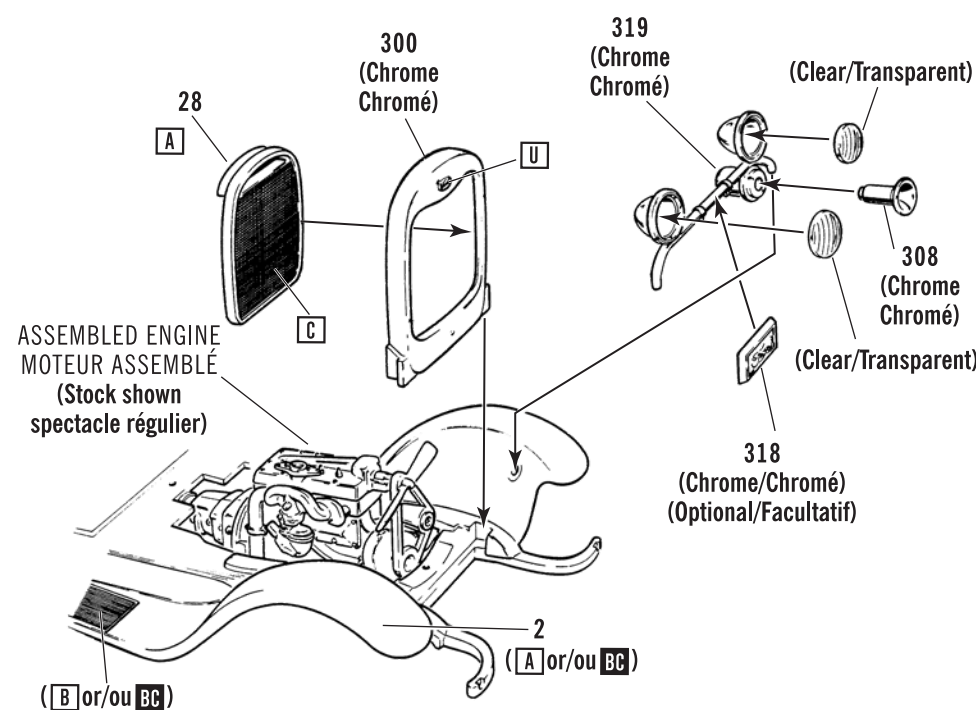
(5X)



## 3. CHASSIS/CHÂSSIS

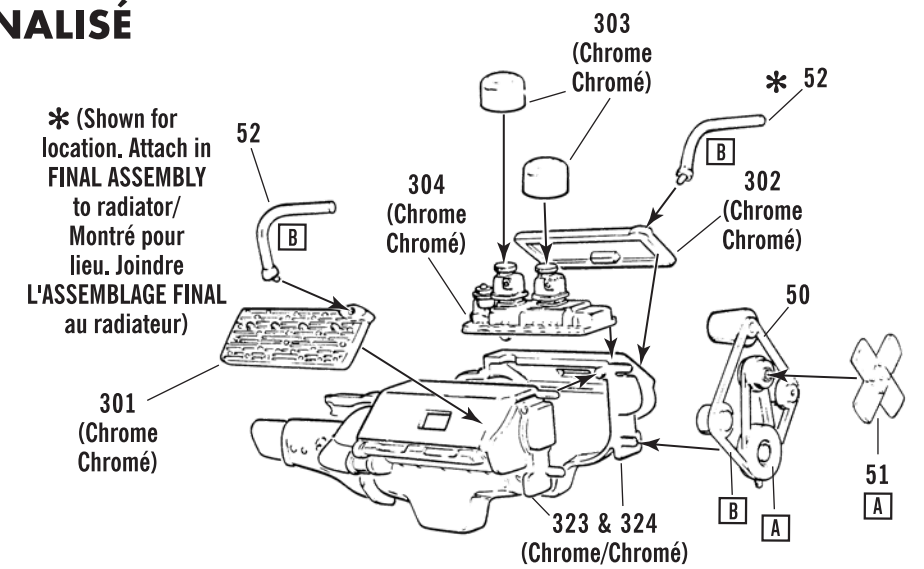
### 3A STOCK & CUSTOM RÉGULIER ET PERSONNALISÉ

Cement the assembled engine to chassis, then assemble the remaining parts. / Collez le moteur assemblé au châssis, puis assemblez les pièces restantes.



## CUSTOM/PERSONNALISÉ

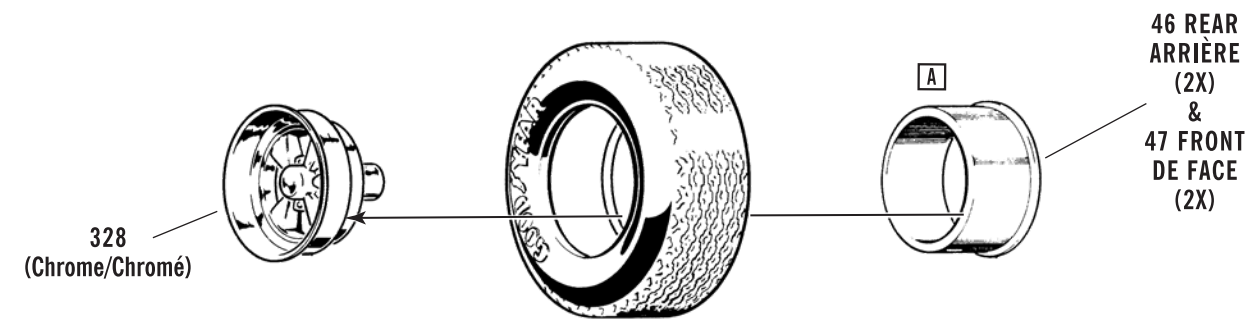
FLATHEAD FORD  
60-V8  
ENGINE  
FORD FLATHEAD  
60-V8  
MOTEUR



\* (Shown for location. Attach in FINAL ASSEMBLY to radiator/ Montré pour lieu. Joindre L'ASSEMBLAGE FINAL au radiateur)

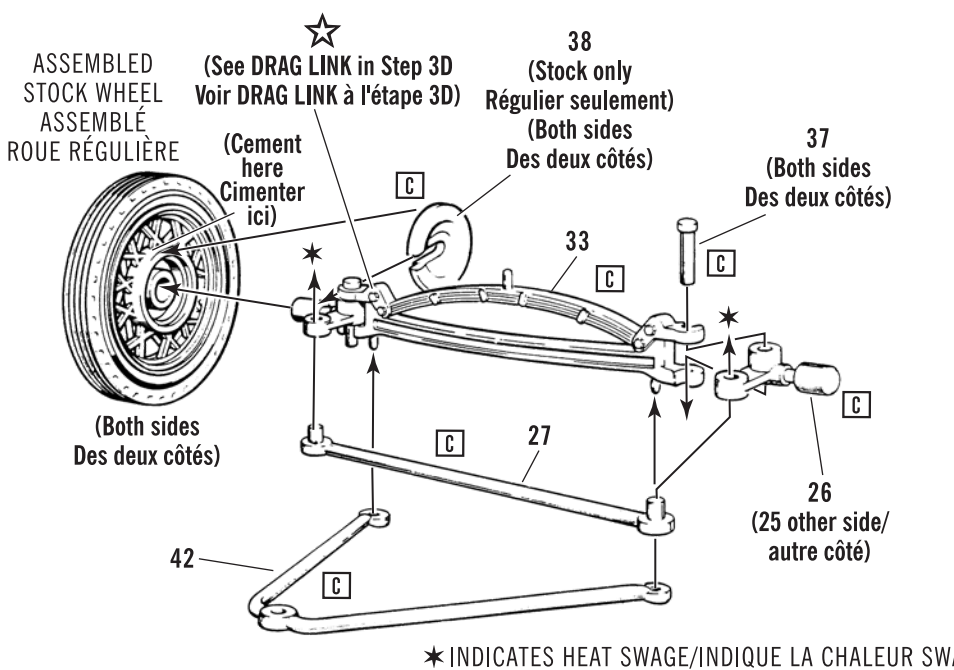
## CUSTOM/PERSONNALISÉ

Cement both halves of the wheel together, then slip the tires onto the wheels. Collez les deux moitiés de la roue ensemble, puis glissez les pneus sur les roues.



### 3B STOCK & CUSTOM RÉGULIER ET PERSONNALISÉ

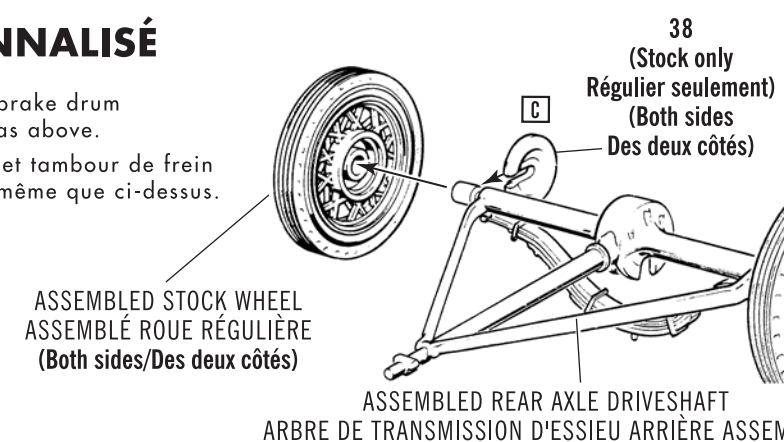
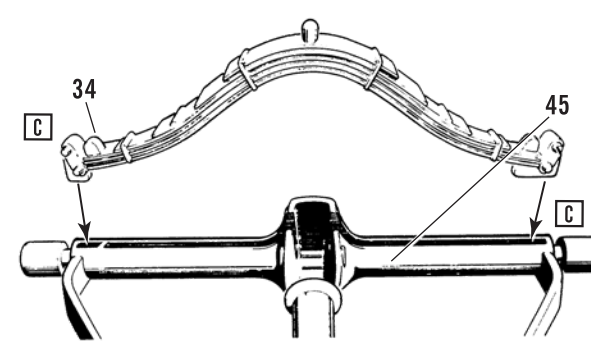
Carefully apply cement during this assembly to maintain free movement. Check and adjust KING PINS for proper fit onto wheel backs before starting assembly. Position KING PINS to the axle and slip the AXLE PINS into place. Cement the pins to the axle but do not allow cement to affect the KING PINS. "HEAT SWAGE" the TIE ROD to the KING PINS. Slip the BRAKE DRUM onto the axle. (NOTE: notched area) and press assembled wheels onto axle. Carefully cement BRAKE DRUMS to wheel backs. / Appliquez soigneusement le ciment pendant cet assemblage pour maintenir la liberté de mouvement. Vérifiez et ajustez les KING PINS pour un ajustement adéquat sur les dossiers de roues avant de commencer l'assemblage. Positionnez les KING PINS sur l'essieu et mettez les GOUPILLES D'ESSIEU en place. Collez les goupilles sur l'essieu mais ne laissez pas le ciment affecter les KING PINS. "HEAT SWAGE" la TIE ROD aux KING PINS. Glissez le TAMBOUR DE FREIN sur l'essieu. (REMARQUE: zone crantée) et appuyez sur les roues assemblées sur l'essieu. Collez soigneusement les TAMBOURS DE FREIN aux dossiers de roues.



\* INDICATES HEAT SWAGE/INDIQUE LA CHALEUR SWAGE

### 3C STOCK & CUSTOM/RÉGULIER ET PERSONNALISÉ

NOTE: Wheel and brake drum assembly are same as above.  
REMARQUE: roue et tambour de frein l'assemblage est le même que ci-dessus.



## PAINT COLORS / COULEURS DE PEINTURE

A	Black / Noir	I	Steel	Q	Yellow / Jaune	Y	Dark Green / Vert Foncé
B	Flat Black / Noir Mat	J	Brass / Laiton	R	Tan (Medium Wood / Bois Moyen)	Z	Gray / Gris
C	Semi-Gloss Black / Noir Semi-Glacé	K	Gold / L'or	S	Brown / Brun	DW	Dark Wood / Bois Sombre
D	White / Blanc	L	Amber / Ambre	T	Lt. Blue / Bleu Clair	IC	Interior Color / Couleur Intérieure
E	Flat White / Blanc Mat	M	Transparent Amber / Ambre Transparent	U	Med. Blue / Bleu Moyenne	BC	Body Color / Couleur Carrosserie
F	Silver / Argent	N	Red / Rouge	V	Dark Blue / Bleu Foncé	▲	Semi-Gloss / Semi-Glacé
G	Chrome (Bright Silver)	O	Transparent Red / Rouge Transparent	LW	Light Wood / Bois Pâle	△	Gloss / Glacé
H	Aluminum / Aluminium	P	Orange	AG	Antique Green / Vert Antique	▲	Metallic / Métallique

It is recommended that you search the internet for additional color references and details. / Il est recommandé de rechercher sur Internet des couleurs supplémentaires références et détails.



Ford Motor Company Trademarks and Trade Dress used under license to Round 2, LLC. Goodyear (and winged foot design) and Blimp design are trademarks of The Goodyear Tire & Rubber Company used under license by Round 2, LLC, South Bend, IN 46628. Copyright 2021 The Goodyear Tire & Rubber Company. AMT and design is a registered trademark of Round 2, LLC. ©2021 Round 2, LLC, South Bend, IN 46628 USA. Product and packaging designed in the USA. Made in China. All rights reserved. / Marques déposées et habillages commerciaux de Ford Motor Company utilisés sous licence par Round 2, LLC. Goodyear (et la conception du pied ailé) et la conception de Blimp sont des marques de commerce de The Goodyear Tire & Rubber Company utilisées sous licence par Round 2, LLC, South Bend, IN 46628. Copyright 2021 The Goodyear Tire & Rubber Company. AMT and design est une marque déposée de Round 2, LLC. © 2021 Round 2, LLC, South Bend, IN 46628 USA. Produit et emballage conçus aux USA. Fabriqué en Chine. Tous les droits sont réservés.

## EXTERIOR COLORS / COULEURS EXTÉRIEURES

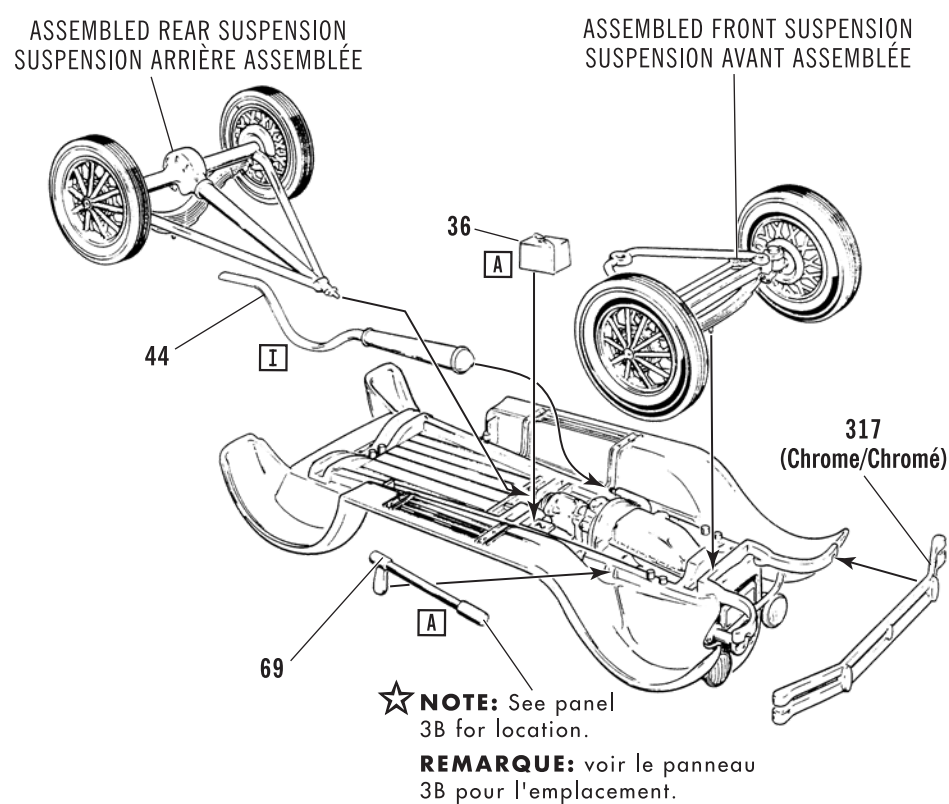
Standard Colors Include: Andalusite Blue, Balsam Green, Black, Bonnie Gray, Bramble Brown, Bronson Yellow, Chelsea Blue, Cigarette Cream, Commercial Drab, Cream, Dawn Gray, Duchess Blue, Ford Maroon, French Gray, Gunmetal Blue, L'anse Green, Mountain Brown, Niagara Blue, Orange, Rock Moss Green, Rose Beige, Seal Brown, Straw, Thorne Brown, Vagabond Green, Valley Green, Vermilion, Brewster Green, Mulberry Maroon, Madras Caruncle, Serpent Green and Coach Vermilion. / Les couleurs standard incluent: bleu andalousite, vert baumier, noir, gris Bonnie, brun ronce, jaune Bronson, bleu Chelsea, crème à cigarette, commercial terne, crème, gris aube, bleu duchesse, Ford Maroon, gris français, bleu bronze, l'anse Vert, brun montagne, bleu Niagara, orange, vert mousse de roche, beige rose, brun phoque, paille, brun Thorne, vert Vagabond, vert vallée, vermillon, vert Brewster, marron mûrier, anthrax de Madras, vert serpent et vermillon Coach.

## INTERIOR COLORS / COULEURS INTÉRIEURES

Standard Colors Include: Black, Brown, Saddle Brown, Tan, Gray, Burgundy or Optional Custom Color. / Les couleurs standard incluent: noir, marron, brun selle, beige, gris, bordeaux ou couleur personnalisée en option.

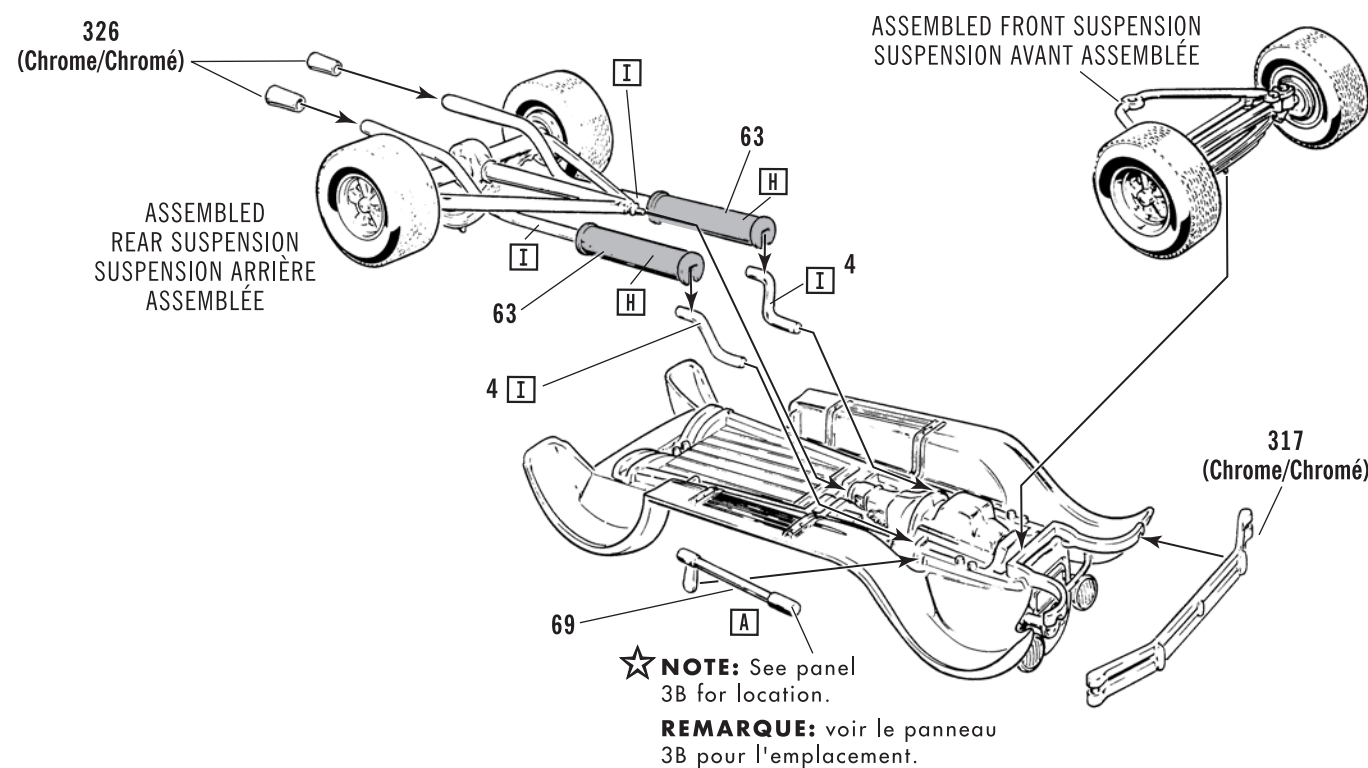
# 3. CHASSIS/CHÂSSIS (continued/a continué)

## 3D STOCK/RÉGULIER



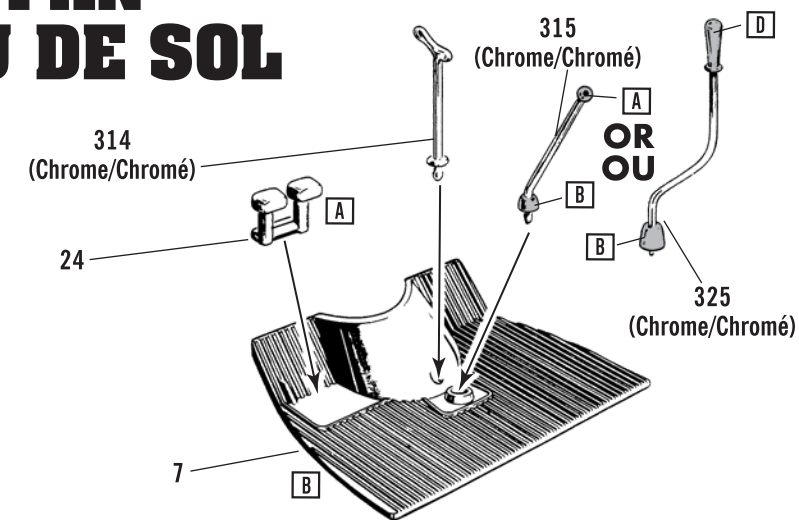
OR  
OU

## 3D CUSTOM/PERSONNALISÉ



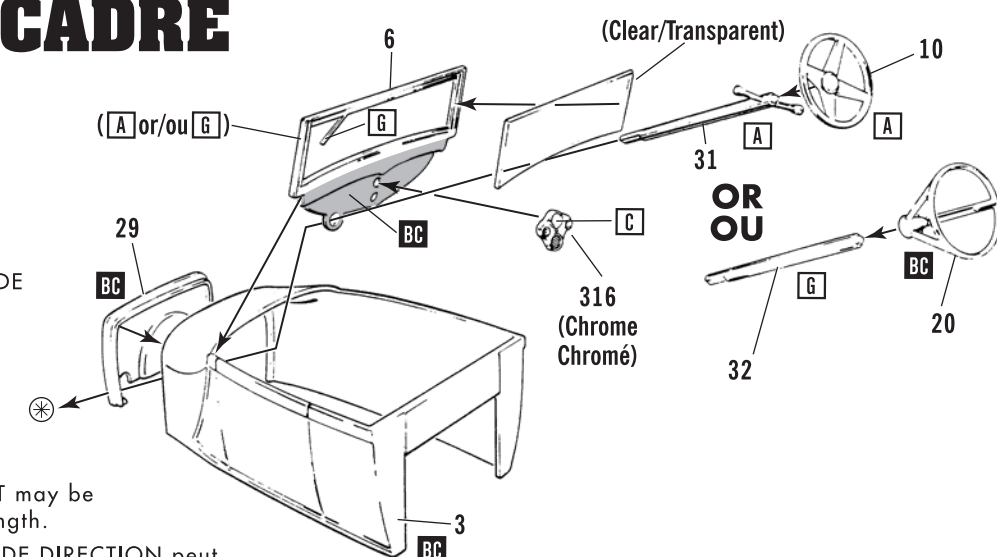
# PICKUP ASSEMBLY/ASSEMBLÉ

## 4. FLOOR PAN PANNEAU DE SOL



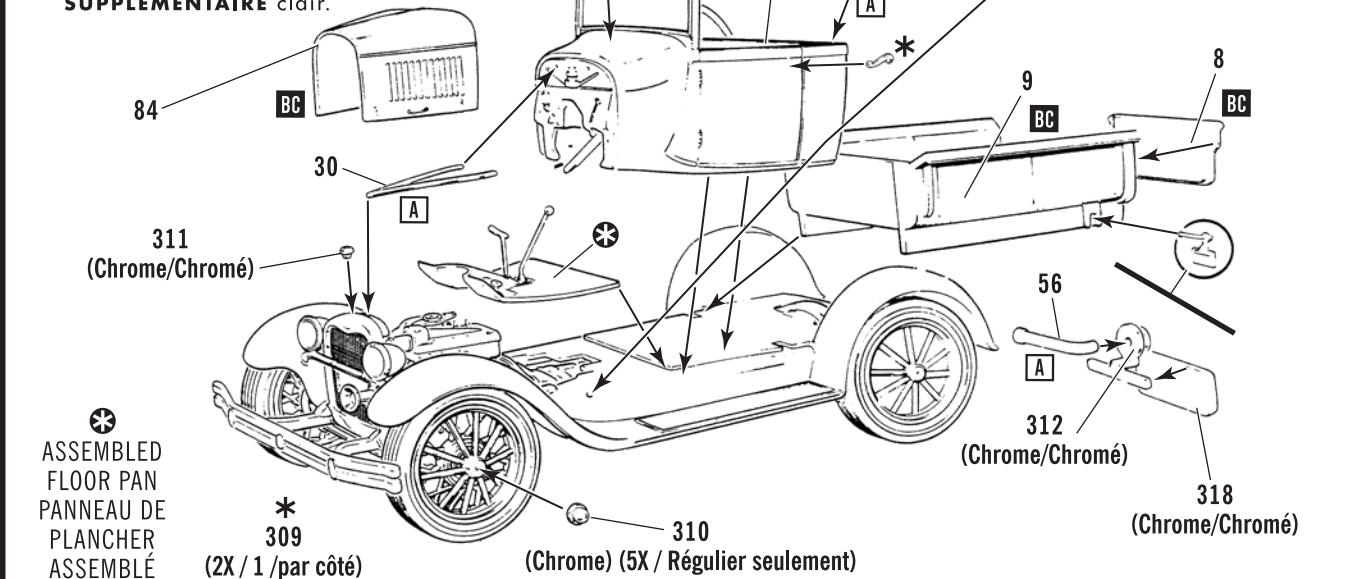
## 5. BODY/CADRE

**NOTE:** STEERING POST may be cemented to FIREWALL and cut flush for clean appearance if desired.  
**REMARQUE:** LE POSTE DE DIRECTION peut être cimenté au FIREWALL et coupé rincer pour une apparence propre si désiré.



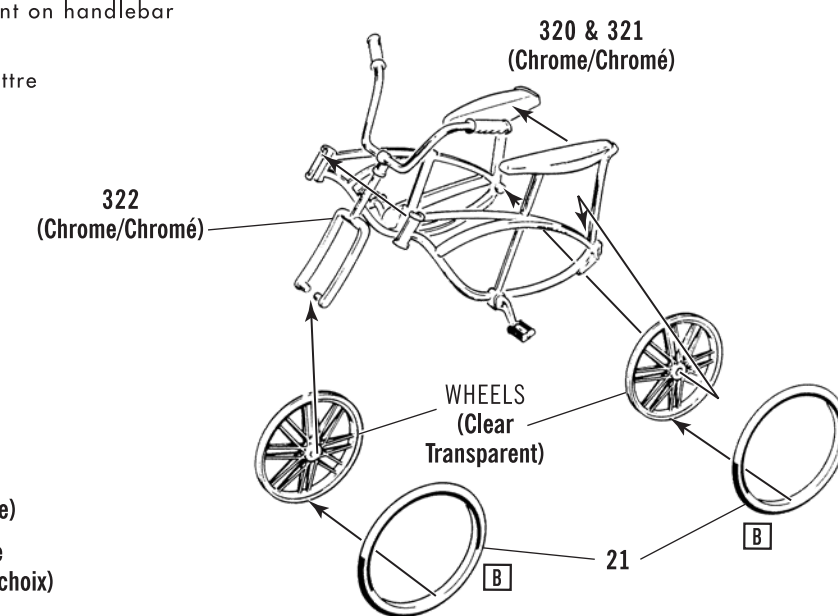
## 6. FINAL ASSEMBLY

⊛ **NOTE:** If a REAR WINDOW is desired, create using EXTRA clear windshield.  
**REMARQUE:** si une FENÊTRE ARRIÈRE est souhaité, créez en utilisant Pare-brise SUPPLÉMENTAIRE clair.



# BICYCLE ASSEMBLY/MONTAGE DU VÉLO

**NOTE:** Be careful not to get cement on handlebar when cementing frames together.  
**REMARQUE:** veillez à ne pas mettre de ciment sur le guidon lors de la cimentation des cadres ensemble.

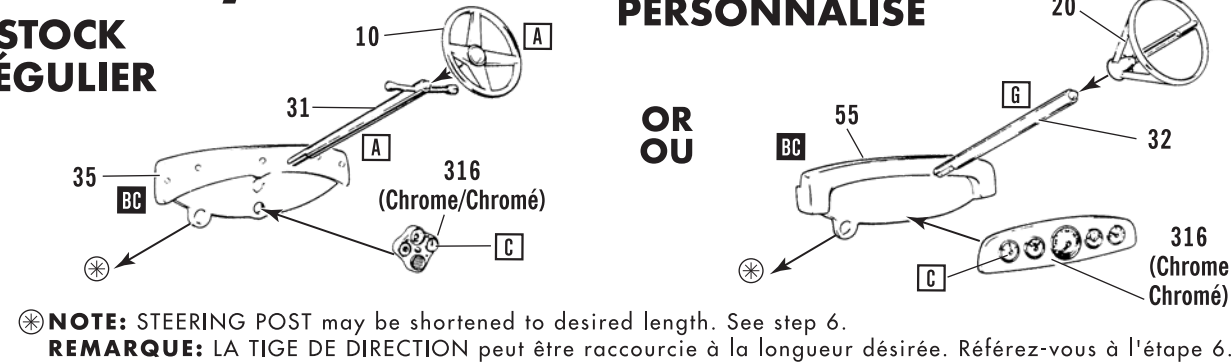


## 4. DASH/TIRET

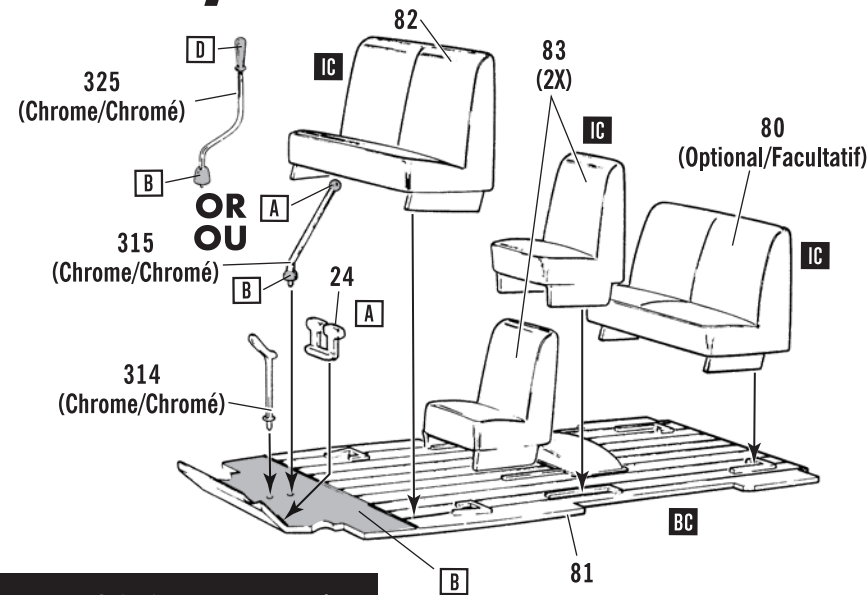
### STOCK RÉGULIER

### CUSTOM PERSONNALISÉ

OR  
OU



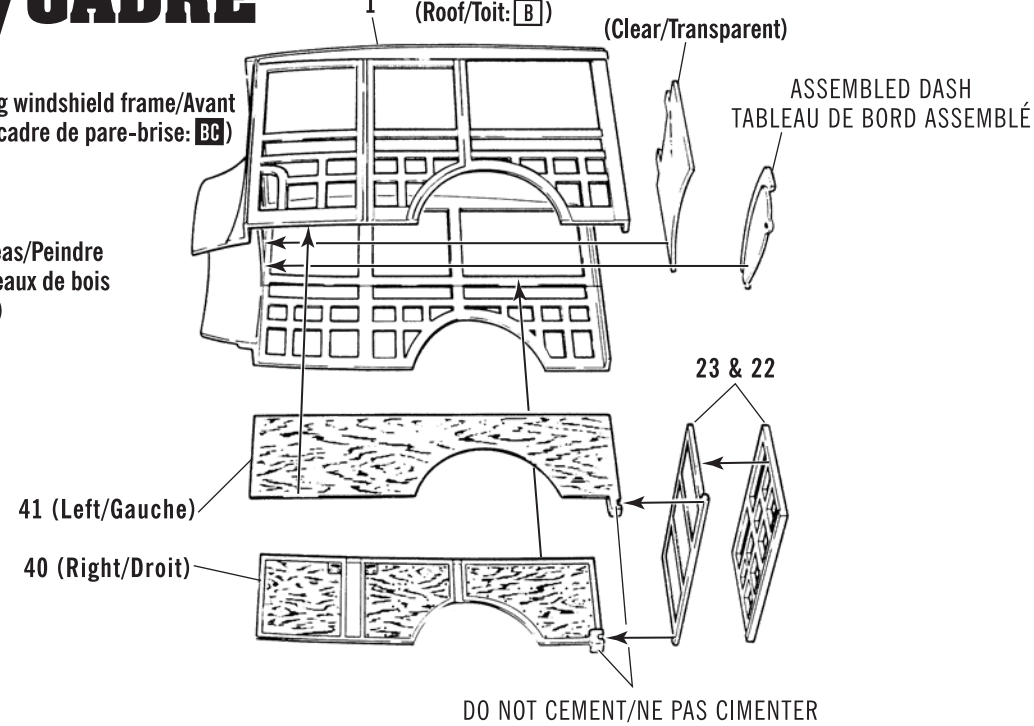
## 5. FLOOR PAN/PANNEAU DE SOL



## 6. BODY/CADRE

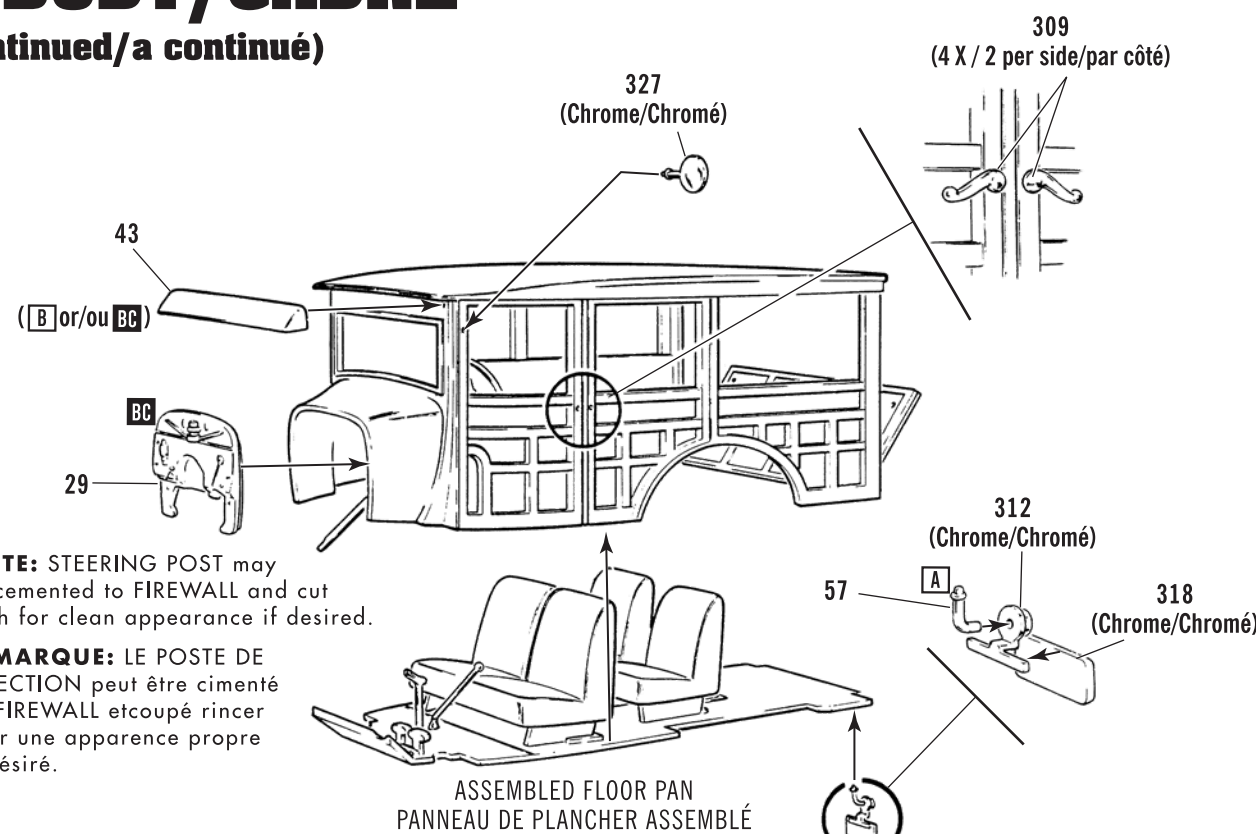
(Front of body, including windshield frame/Avant du corps, y compris le cadre de pare-brise: (BC))

(Paint all wood panel areas/Peindre toutes les zones de panneaux de bois (LW, R or DW))



## 6. BODY/CADRE

(continued/a continué)



## 7. FINAL ASSEMBLY L'ASSEMBLAGE FINAL

