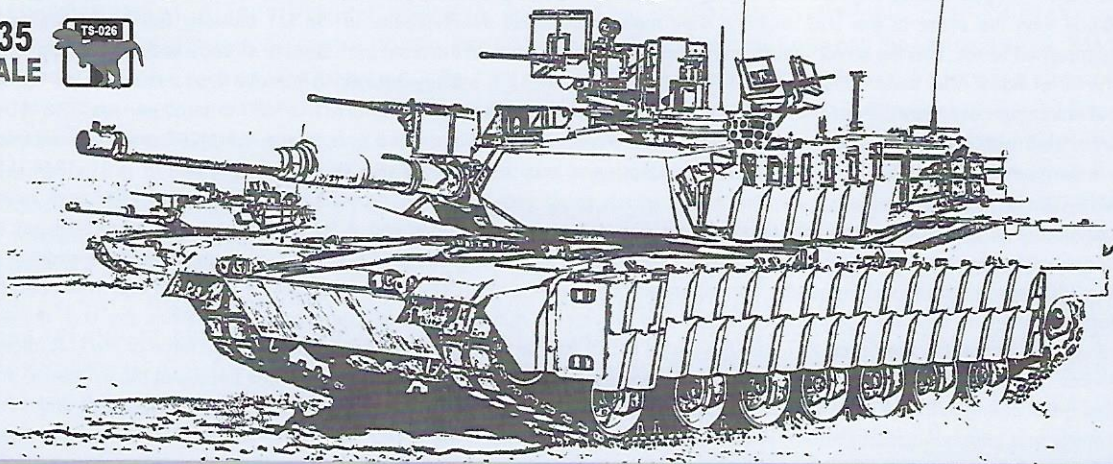


U.S. MAIN BATTLE TANK

M1A2 SEP ABRAMS TUSK I/TUSK II

美国 M1A2 SEP "艾布拉姆斯" TUSK I / TUSK II 主战坦克

 1/35
SCALE
 


美国M1“艾布拉姆斯”主战坦克可谓当代主战坦克的扛鼎之作。它所装备的大功率发动机、炮塔尾舱泄压板、高膛压滑膛坦克炮等先进装备引领了当代主战坦克的发展潮流。

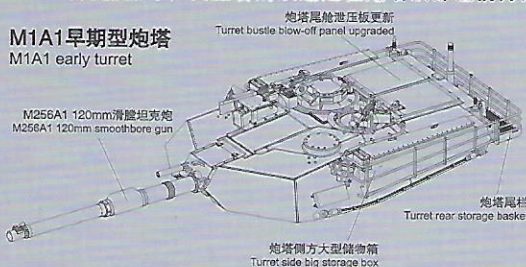
宝剑锋从磨砺出，上世纪70年代开始研制的M1“艾布拉姆斯”主战坦克经历了一系列脱胎换骨的改进，才有了今日的王者地位。由克莱斯勒公司研制的原型车XM1最初保留着大量战后第二代主战坦克的外观特征：造型复杂的炮塔主迎弹面、风靡西方的105mm线膛炮；但是其底盘已经有了当代主战坦克的影子，XM1一改战后美国坦克使用铸造底盘的传统，焊接制造的底盘外型洗练，隆起的引擎舱中燃气轮机带给坦克前所未有的澎湃动力。最终克莱斯勒公司赢得了美国军方的订单，生产型的M1只在底盘外形上做了少量修改，却改装了重新设计的炮塔。两块平整的装甲块倾斜布置在主炮两侧，炮塔侧面则增加了方形储物箱。在M1生产了3000余辆后美军决定为其进行升级，以保持针对苏制新型主战坦克的技术优势。在承前启后的IPM1之后，更为强大的M1A1主战坦克开始服役。M1A1将日渐平滑的105mm线膛炮更换为一门



XM1

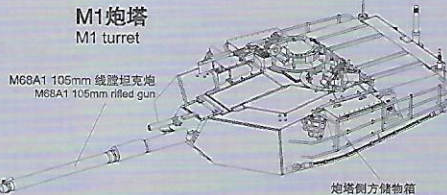
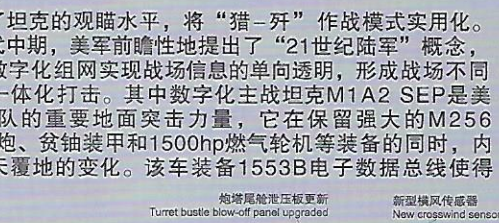


M256 120mm滑膛坦克炮，该炮在使用贫铀穿甲弹时穿深和精度均为世界顶级水平；而在1991年的海湾战争中，美军参战的1848辆M1A1坦克都改装了防御能力更好的贫铀装甲。这款被称为M1A1 HA的主战坦克在战场上展现了冷战坦克的巅峰水平，在100小时的地面战斗中该车正面从未被击穿过，却凭借在观瞄设备和火力上压倒性的优势击毁了大量伊拉克的苏制坦克，一举奠定了M1坦克的王者地位。M1A2是M1A1的衍生型号，其显著的改进是在炮塔顶部左前方加装了可以360°

M1A1早期型炮塔
M1A1 early turret

加装GPS设备，依靠这些电子装备，M1A2 SEP可以实现在不同装备之间战场信息实时共享，同时M1A2 SEP还保留了车长独立热成像仪，这些改进极大的提高了装甲部队的战场态势感知能力。

M1A2 SEP近年来随美军征战伊拉克与阿富汗。美军在这些地区没有成建制的正规军对手，坦克没有在旷野中与正规军一决胜负的舞台，却陷入城镇治安战冷枪与路边炸弹的包围。突如其来的攻击经常令M1防不胜防，美军随即拿出了解决方案：坦克城市生存套件（Tank Urban Survival Kit TUSK）该套件的核心设备与装备在M2A3/M3A3 BUSK步兵战车上的布雷德利城市生存套件（BUSK）性质一样，为遍布车身侧面的反应装甲与炮塔舱门外的防弹玻璃。这样的套件使得成员身体在探出车外时也能得到相应的防护，而反应装甲则抵御原本脆弱的坦克侧面免受化学能穿甲武器的攻击。除此之外，TUSK套件还为M1增加了底盘装甲，面对地雷的威胁，可以更好的保护车内成员及设备。另外针对治安战对手多为单兵或无装甲载具的情况，在主炮上加装一挺M2HB重机枪作为并列机枪，用以攻击无防护目标。搭载TUSK套件的M1A2 SEP是美军目前性能最为完善的主战坦克。

M1炮塔
M1 turretM68A1 105mm 线膛坦克炮
M68A1 105mm rifled gun炮塔侧方储物箱
Turret side storage boxM1A2 SEP炮塔
M1A2 SEP turret炮塔尾舱泄压板更新
Turret blow-off panel upgraded新型横风传感器
New crosswind sensor车长独立热成像仪
CITY

The U.S. M1 Abrams main battle tank is one of the best modern main battle tanks. Its powerful engine, turret bustle blow-off panels and high-pressure smooth bore gun have led the trend of the development of modern MBTs.

The development of the M1 Abrams MBT started in the 1970s. After a lot of thorough upgrades, it has become one of the best MBTs in the world. The original prototype XM1 made by the Chrysler Corporation still had a lot of exterior features of the second generation MBTs after WWII, like the complex turret front and the popular 105mm rifled gun. But its chassis already had some features of modern MBTs. Unlike the cast chassis of other U.S. tanks after WWII, the XM1 used a welded chassis. The gas turbine engine in the engine compartment could provide unprecedented power. When the Chrysler Corporation won the order of the U.S. military, they made only small modifications to the M1 chassis, but they installed a redesigned turret. Two flat armor blocks were installed on both sides of the main gun. Square storage boxes were added on the turret sides. After the production of about 3000 M1 tanks, the U.S. military decided to improve it, so as to keep the technical advantage over new Soviet MBTs. After the transitional IPM1, the more powerful M1A1 MBT entered service. The M1A1 was fitted with an M256 120mm smoothbore gun instead of the 105mm rifled gun. When the M256 gun fired depleted uranium ammunition, it had the best penetration depth and accuracy in the world. During the Gulf War in 1991, 1848 U.S. M1A1 tanks received depleted uranium armor which could provide better protection. This M1A1HA MBT was never penetrated in the front in the 100-hour ground combat. Instead, it destroyed a lot of Soviet tanks depending on its overwhelmingly advanced sight and firepower. The M1A2 is a variant of the M1A1. One obvious upgrade is the addition of the 360 degree rotatable Commander's Independent Thermal Viewer (CITV) to the front left of the turret top. This upgrade further enhances the tank's sighting capability and provides a hunter killer capability. In the mid-1990s, the U.S. military raised the concept of the Force XXI. And the digital M1A2 SEP MBT is an important ground assault force of the U.S. digital forces. It keeps the powerful 120 mm M256 gun, depleted uranium armor and the 1500 HP gas turbine of the M1 tanks, and has great changes inside. This tank is equipped with a GPS device and the 1553B data bus which digitizes the tank's fire control and communication system. With these electronic equipment, the M1A2 SEP MBT can share real-time battlefield information among different equipment. What's more, a Commander's Independent Thermal Viewer (CITV) is kept on the M1A2 SEP turret. These upgrades greatly have improved the situational awareness capability of armored forces.

In recent years, the M1A2 SEP MBTs took part in the U.S. military operations in Iraq and Afghanistan. In these areas, the U.S. troops do not have regular army rivals and their tanks cannot find counterparts either. However, they're stuck in urban insurgent attacks and attacked by roadside bombs. The U.S. military put forward a solution, the Tank Urban Survival Kit (TUSK). The core of this kit is similar to that of the Bradley Urban Survival Kit (BUSK) on M2A3/M3A3 Bradley vehicles. It's the reactive armor covering sides of the hull and bullet-proof glass around turret hatches. Such a kit can protect the crew members who expose their heads out of the vehicle. Moreover, the reactive armor can keep the fragile tank sides from the attack of chemical energy weapons. In addition, the TUSK also provides M1 tanks with belly armor to protect crew members and equipment inside of the vehicle from the mine threats. As rivals in the security operations are mostly individuals or without any armored vehicles, an M2HB co-axial machine gun is installed on the main gun to attack unprotected targets. The M1A2 SEP TUSK MBT is now the most perfect main battle tank the U.S. military has.

アメリカ主力戦車M1エイブラムスは現代の主力戦車の力作になると言い過ぎではありません。馬力の大きいエンジン、砲塔後部アーマー、強力な滑腔砲など様々な改良が盛り込まれて、世間で注目されています。M1はM256 120mm滑腔砲を搭載、劣化ウラン装甲を装着、1500hpガスタービンエンジンを採用しました。

室の剣は磨けば磨くほど鋭くなります。1970年代から開発されたM1エイブラムス主力戦車は度重なる改良が施されて現在でも世界最高水準の戦車になります。クライスラー社の試作車XM1は複雑な砲塔着弾面及び西側第2世代MBTの標準武装ともいえる105mmライフル砲という第二次世界大戦の戦車の特徴を保留しましたが、シャーシが現用戦車のに似ています。溶接シャーシにガスタービンエンジンを主機関として搭載しました。他社の試作車と比較検討の結果、クライスラー社の試作車に開発を一本化させることが決定され、発注されました。量産型のM1は新しい砲塔に換装し、主砲両側に装甲を2枚傾斜させ、砲塔側面にバスケットが追加されました。3000輦余り生産後、M1戦車はアップグレードされました。装甲改良型であるIPM1の後、より強いM1A1主力戦車は制式されました。搭載した44口径120mm滑腔砲M256は劣化ウラン徹甲弾を発射する際、貫通力と精度を誇ります。1991年に勃発した湾岸戦争で投入されたM1A1戦車は1848輦で、劣化ウランプレート(劣化ウラン装甲材)を装着する改修が急遽実施されています。このウランプレート装着改修を受けた車両はM1A1(HA)に分類され、区別されます。M1A1HAは100時間の戦争で前面装甲が撃破されることがなくて、優れた観望システムと火力でM1A1戦車が圧倒的に戦車戦に勝利しました。M1A2はM1A1をベースとした改良型で、砲塔に車長用熱線映像装置が新しく追加されました。1990年代にアメリカ軍が提出した「21世紀陸軍」は各部隊がネットワークで結びついたネットワーク組織となり、他の部隊とのコミュニケーションできるようになります。M1A2 SEPはデジタル化部隊の重要な戦車です。120mm戦車砲M256、劣化ウラン装甲と1500hpガスタービンエンジンを搭載しました。それ以外、MIL-STD-1553Bを使用し、戦車内の射撃や通信のデジタル化を実現させます。GPSも追加され、車両間情報が共有できるようになり、戦場の共同交戦能力を飛躍的に高めます。

近年、イラクとアフガニスタンでM1A2 SEPは実戦に投入されます。陸上戦闘が市街戦へと変わって、近距離から待ち伏せ攻撃を仕掛けてくる対戦車火器や地雷、爆弾などが脅威となりました。それに対処するため、TUSK(Tank Urban Survival Kit)と呼ばれる強化キットが開発されました。M2A3/M3A3 BUSK歩兵戦闘車に取り付けていたBUSKと同様に、車体側面に爆発反応装甲タイルを装着、ハッチに防爆ガラスを追加します。兵員を被害から防御したり、車体を化学兵器から防御したりすることができます。対地雷用のペリーアーマーと呼ばれる車体底部を覆う増加装甲を追加します。治安戦で対人・軟目標に対して、主砲同軸にM2HB重機銃を1挺搭載しています。TUSKを取り付けていたM1A2 SEPは現在でも性能の良い主力戦車となります。

Американский основ
современного основ
двигатель, вышибн
высоким давлением
боевых танков.

В 70-ых годах 20 век
данный момент в кон
этот танк на ведуще
фирмы «Крайслер»
послевоенного покол
нарезная пушка. Но
двигатель в отсеке бо
«Крайслер» получила
и измененной геометр
а так же башенные я
после чего было пр
аналогичных советс
совершеннее и был
установленная на т
сердечником, и обесп
боевых действий в
бронирование бронел
как «M1A1 HA». В хо
танка в лобовую про
над устаревшими ир
M1A1, машины полу
большими возможно
войска XXI» были се
цифровую информаци
M1A2 SEP является
американской армии
листы с обедненным
всё очень сильно изм
привело к тому, что С
цифровым комплек
времени обмениват
едином информаци
тепловизор команди
бронетанковых част
В последние годы, М
и Афганистане. При
войск, танки не вел
использовались в
минно-взрывные лов
внезапном нападени
«TUSK» (Tank Urban
комплекты «BUSK»
состоящий из динам
люков башни. Этот к
из люков башни. А ДЗ
снарядов. Кроме этог
экипажа и оборудов
дополнительный круп
M1A2 SEP с комплек

Американский основной боевой танк М1 «Абрамс» является отличным образцом современного основного боевого танка. Его совершенное оборудование, мощный двигатель, вышибные панели в кормовой нише башни, гладкоствольное орудие с высоким давлением в канале ствола определили ход развития современных основных боевых танков.

В 70-ых годах 20 века началась разработка основного боевого танка М1 «Абрамс», на данный момент в конструкцию внесено множество усовершенствований, что поставило этот танк на ведущие позиции среди «сородичей». Прототип основного боевого танка XM1 фирмы «Крайслер» сохранил основные черты основных боевых танков второго послевоенного поколения: лобовая броня башни с неоднородной структурой, 105мм нарезная пушка. Но шасси стало иным: сварные детали вместо литых, газотурбинный двигатель в отсеке большого объема повысили удельную мощность танка. В итоге фирма «Крайслер» получила заказ от американской армии на серийный танк с измененным шасси и измененной геометрией башни, боковые бронелисты которой получили больший наклон, а так же башенные ящики ЗиП. В таком виде было произведено более 3000 танков М1, после чего было принято решение модернизировать танк, для выхода на уровень аналогичных советских машин. После реализации программы IPM1 танк М1А1 стал совершеннее и был принят на вооружение армии. 120мм нарезная пушка М256, установленная на танке, может использовать бронебойные снаряды с урановым сердечником, и обеспечивает высокую точность и пробивную способность. В 1991 г. в ходе боевых действий в Персидском заливе, все 1848 танков М1А1 получили усиленное бронирование бронелистами с высоким содержанием урана. Данный вариант обозначался как «М1А1 НА». В ходе боевых действий не было зафиксировано ни одного поражения танка в лобовую проекцию. Совершенная СУО и мощное орудие обеспечило превосходство над устаревшими иракскими танками производства СССР. М1А2 является модификацией М1А1, машины получили вращающийся тепловизор командира, улучшенный ПРНК с большими возможностями. В середине 90-х годов 20 века в программе «Сухопутные войска XXI» были сформулированы требования к объединению всех машин в единую цифровую информационную сеть и эффективного и комплексного ведения боевых действий. М1А2 SEP является важным звеном и основной ударной силой на суше в «цифровой» американской армии. Танк сохранил мощное 120мм орудие М256 серии танков М1, броневые листы с обедненным ураном и газотурбинный двигатель мощностью 1500 л.с., но внутри танка всё очень сильно изменилось. На машине установили шину электронных данных 1553В, что привело к тому, что СУВ, обмен данными и навигационное оборудование GPS стали единым цифровым комплексом, танк М1А2 SEP получил возможность в режиме реального времени обмениваться информацией с соседними машинами и подразделениями в едином информационном поле. Кроме этого, слева на башне М1А2 SEP установлен тепловизор командира. Все эти изменения значительно повысили ударные возможности бронетанковых частей за счет информированности об обстановке.

В последние годы, М1А2 SEP используются американской армией в ходе операций в Ираке и Афганистане. При вторжении в эти страны американская армия не встретила регулярных войск, танки не вели общевойсковых боев на открытой местности, наоборот, танки использовались в городах в ходе акций по наведению порядка, попадали в засады, на минно-взрывные ловушки. Очень часто М1 никак не мог уберечься и защитить себя при внезапном нападении. Армия сделала выводы и выход был найден: были закуплены комплекты «TUSK» (Tank Urban Survival Kit TUSK), центральный компонент повышения защиты (как и комплекты «BUSK» на боевых машинах М2А3/М3А3 BUSK, явления одного порядка) состоящий из динамической защиты (ДЗ) на бортах корпуса и бронестекол над крышками люков башни. Этот комплект хорошо защищает всех членов экипажа, даже высунувшихся из люков башни. А ДЗ защищает уязвимую боковую проекцию от кумулятивных и бронебойных снарядов. Кроме этого, добавили дополнительное бронирование днища машины, для защиты экипажа и оборудования в случае подрыва на mine. Поверх ствола пушки установили дополнительный крупнокалиберный пулемет М2НВ для поражения слабозащищенных целей. М1А2 SEP с комплектом TUSK является самым совершенным танком американской армии.

制作前请仔细阅读以下内容

Read carefully before assembly.

作前に必ずお読みください。

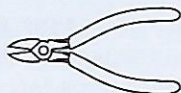
Перед сборкой внимательно прочитайте следующую информацию.

- 该产品为比例拼装模型，需要使用模型专用制作工具自行组装和上色。制作之前需仔细阅读手册，了解基本制作流程。低年龄制作者制作时需成人看护，看护者请仔细阅读。
- 使用剪钳小心剪下零件，用塑料模型专用粘合剂粘合。金属部件用强力胶粘合。
- 涂装需在制作中完成，粘合涂装过的零件时需先将粘合面的颜料去掉，之后再行粘接。
- The product is a plastic model kit, please use the exclusive tools to assemble and paint. Read carefully and fully understand the instructions before commencing assembly. A supervising adult should also read the instructions if a child assembles the model.
- Cut the accessories with the side cutters; use plastic cement only; stick the metal parts with the cyanoacrylate glue.
- Painting should be finished during the assembling. You need grind the colors before sticking the painted accessories.
- このキットは組み立てモデルです。組み立てる工具や塗料は必ずプラモデル用をお使いください。作前に必ず説明書を最後までお読みください。低年齢の方が組み立てる時は、保護者の方もお読みください。
- ニッパーでパーツを切って、接着する時、プラモデル用接着剤を使用してください。金属パーツを接着する時、瞬間接着剤を使用してください。
- 塗装は制作中完成で、塗装後パーツを接着する時、塗料を取り除いて、接着してください。
- Данная модель предназначена для самостоятельной сборки. При сборке следует использовать специальные инструменты и краски. Перед началом сборки внимательно изучите инструкцию. Моделистам младшего возраста требуется помощь взрослых.
- Детали от рамок отделяйте бокорезами. Используйте для сборки клей для пластмассы. Для металлических деталей следует использовать цианакрилатный клей.
- Окраску деталей следует выполнять в ходе сборки. В местах соединения деталей краску следует удалить.

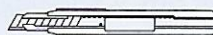
<p>注意</p> <ul style="list-style-type: none"> ■ 制作時要格外注意工具尖端以及零件尖端，制作工具的尖刃会对身体造成伤害。 ■ 使用粘合剂和颜料前请阅读粘合剂的注意事项，正确使用粘合剂和颜料。制作时需仔细阅读手册的指示使用粘合剂和颜料。 ■ 制作时远离儿童，避免小零件和工具对儿童造成伤害。制作中的包装对儿童会造成窒息的危险。 	<p>Caution</p> <ul style="list-style-type: none"> ■ When assembling this kit, tools including knives are used. Extra care should be taken to avoid personal injury. ■ Read and follow the instructions supplied with paint and/or cement, if used. Use plastic cement and paints only. ■ Keep out of reach of small children. Children must not be allowed to suck any part, or pull vinyl bag over the head. 	<p>注意</p> <ul style="list-style-type: none"> ■ 作るとき、工具の使用には十分注意してください。特にナイフ、ニッパーなどの刃物によるケガや事故に注意してください。 ■ 接着剤や塗料は使用前にそれぞれの注意書きをよく読み、指示に従って正しく使用し、使用する時は換気に十分注意してください。 ■ 小さなお子様がいる所での工作はやめて下さい。小さな部品の飲み込みや、ビニール袋をかぶっての窒息などの危険な状況が考えられます。 	<p>ВНИМАНИЕ</p> <ul style="list-style-type: none"> ■ Соблюдайте правила безопасности при работе режущими инструментами во избежание ранения и травм. ■ Перед использованием клея и красок, внимательно изучите схему сборки и окраски модели. Следуйте инструкции производителя красок при окраске модели. ■ Модель содержит мелкие детали, которые могут причинить вред маленьким детям. Хранить в недоступном для детей месте. Не разрешайте детям играть с упаковкой. Пластиковый пакет может привести к удушью ребенка.
--	---	---	---

- 使用工具
- Tools recommended
- 用意する工具
- Рекомендуемые инструменты

剪钳
Side cutters
ニッパー
Кусачки



模型刀
Modeling knife
ナイフ
Дизайнерский нож



胶水
Cement
接着剂
Клей



钻头
Pin vise
ピンバイス
Сверло



镊子
Tweezers
ピンセット
Пинцет



强力胶
Cyanoacrylate glue
瞬間接着剂
Цианакрилатный клей

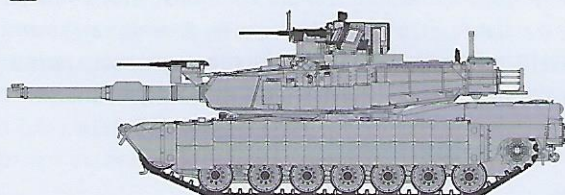


水贴使用说明 Decal application スライドマークのはりかた Использование декалей

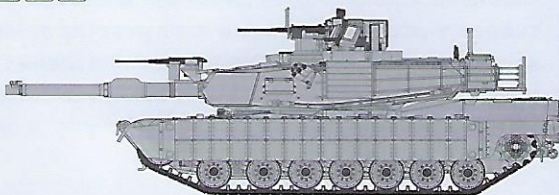
- | | | | |
|---|---|---|---|
| <p>① 将水贴从薄片上剪下。</p> <p>② 将水贴在温水中浸泡10秒钟，然后将其放在干净的布上。</p> <p>③ 夹住底纸的边缘，将水贴滑动到模型上。</p> <p>④ 用蘸水的手指将湿润的水贴移动到合适的位置。</p> <p>⑤ 用软布轻轻按压水贴，直到将多余的水和水泡压出为止。</p> | <p>① Cut off decal from sheet.</p> <p>② Dip the decal in tepid water for about 10 sec and place on a clean cloth.</p> <p>③ Hold the backing sheet edge and slide decal onto the model.</p> <p>④ Move decal into position with a wet finger.</p> <p>⑤ Press decal gently down with a soft cloth until excess water and air bubbles are gone.</p> | <p>① はりたいマークをハサミで切りぬきます。</p> <p>② マークをぬるま湯に10秒ほどひたしてからタオル等の布の上におきます。</p> <p>③ 台紙のはしを手で持ち、貼るところにマークをスライドさせてモデルに移してください。</p> <p>④ 指に少し水をつけてマークをぬらしながら、正しい位置にずらしします。</p> <p>⑤ やわらかい布でマークの内側の気泡を押し出ししながら、おしつけるようにして水分をとります。</p> | <p>① Вырежьте нужный фрагмент.</p> <p>② Поместите в теплую воду на 10 секунд.</p> <p>③ Перенесите декаль на требуемое место, аккуратно сдвиньте кистью или рукой.</p> <p>④ Удалите подложку и остатки воды.</p> <p>⑤ Аккуратно прижмите и разгладьте от центра к краям, удаляя возможные пузырьки воздуха и остатки воды.</p> |
|---|---|---|---|

- 模型有如图所示的2种样式，制作前请选择一种样式，详细的样式请参考涂装指示。
- There are two options for the model as shown in the drawing. Please select one option before assembly and refer to paint schemes for details.
- このキットは図の通り2種類の仕様があります。どちらか選んで組み立ててください。詳細は塗装例をご参照ください。
- Два варианта модели как показано на рисунках. Пожалуйста, перед сборкой выберите вариант окраски. Детальная информация указана в схеме окраски.

A M1A2 SEP TUSK II



B C D M1A2 SEP TUSK I



1

轮组组装 Wheel assembly ホイールの組み立て Сборка катков



此图标所指示的零件不涂胶水。
No cement.
指示の部品は接着しません。
Без клея.



此图标所指示的部件须制作n组。
Make n sets.
n個作ります。
Собрать n наборов.

负重轮 ×16
Road wheel
ロードホイール
Опорный каток

MC-202

A4

A1

MC-204

胶套 (小)
Ploy cap (small)
ポリキャップ (小)

Эластичная втулка (малая)

主动轮 ×2
Drive Sprocket
スプロケットホイール
Ведущее колесо

A12

A13

胶套 (大)
Ploy cap (big)
ポリキャップ (大)

Эластичная втулка (большая)

2

联动扭杆组装 Torsion bar assembly トーションバーユニットの組み立て Сборка балансиров и торсионов

联动扭杆 (左)
Torsion bar (left)
トーションバーユニット (左)
Левый торсион

C37

C38

C36

C63

C39

联动扭杆 (右)
Torsion bar (right)
トーションバーユニット (右)
Правый торсион

C30

C29

C31

C32

C64

3

联动扭杆组合 Attaching torsion bars トーションバーユニットの取り付け Установка балансиров и торсионов

联动扭杆 (右)
Torsion bar (right)
トーションバーユニット (右)
Правый торсион

A39

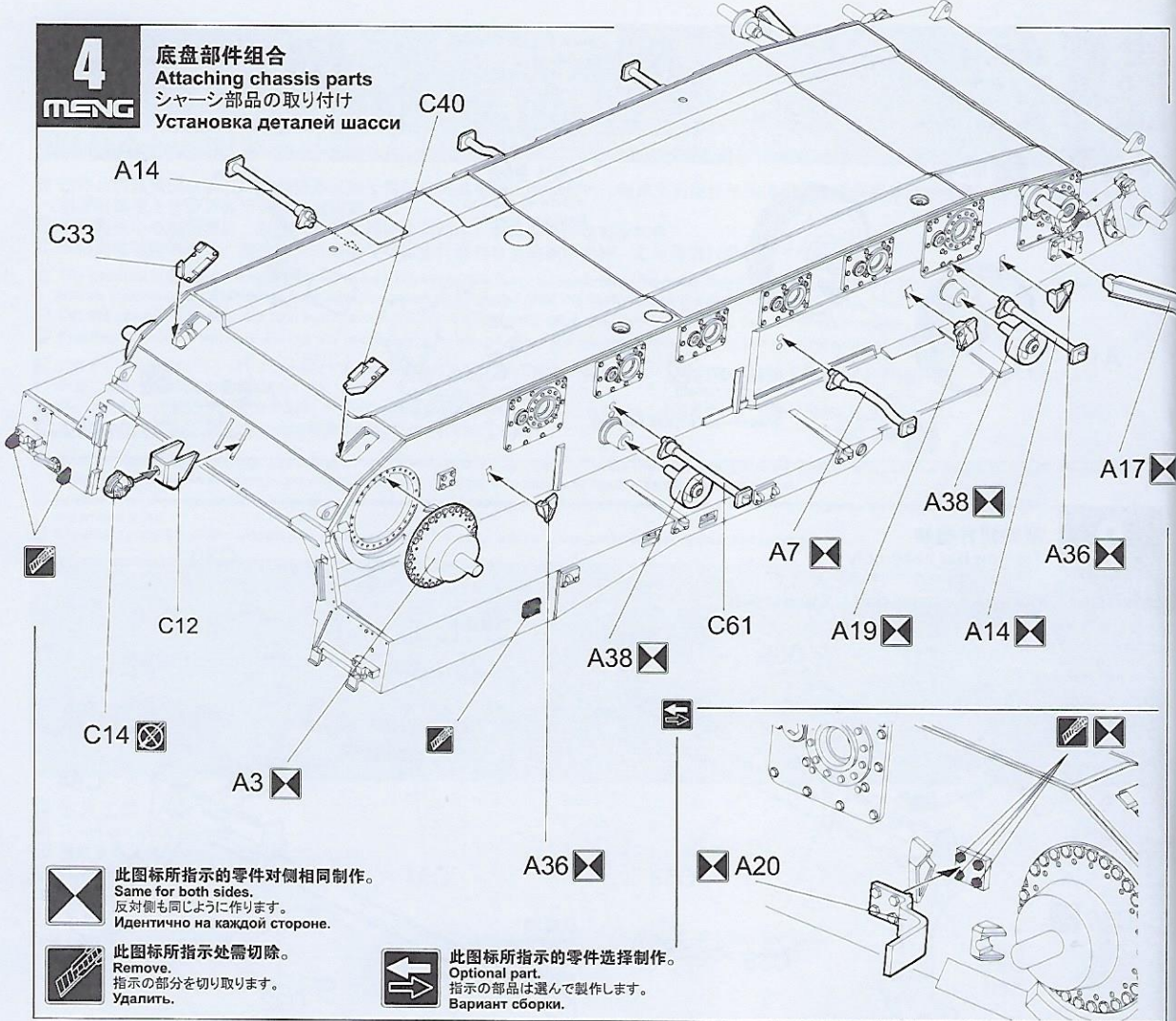
车体下部
Lower hull
車体下部
Нижняя часть корпуса


联动扭杆 (左)
Torsion bar (left)
トーションバーユニット (左)
Левый торсион


4


MENG

底盘部件组合 Attaching chassis parts シャーシ部品の取り付け Установка деталей шасси



 此图标所指示的零件对侧相同制作。
Same for both sides.
反対側も同じように作ります。
Идентично на каждой стороне.

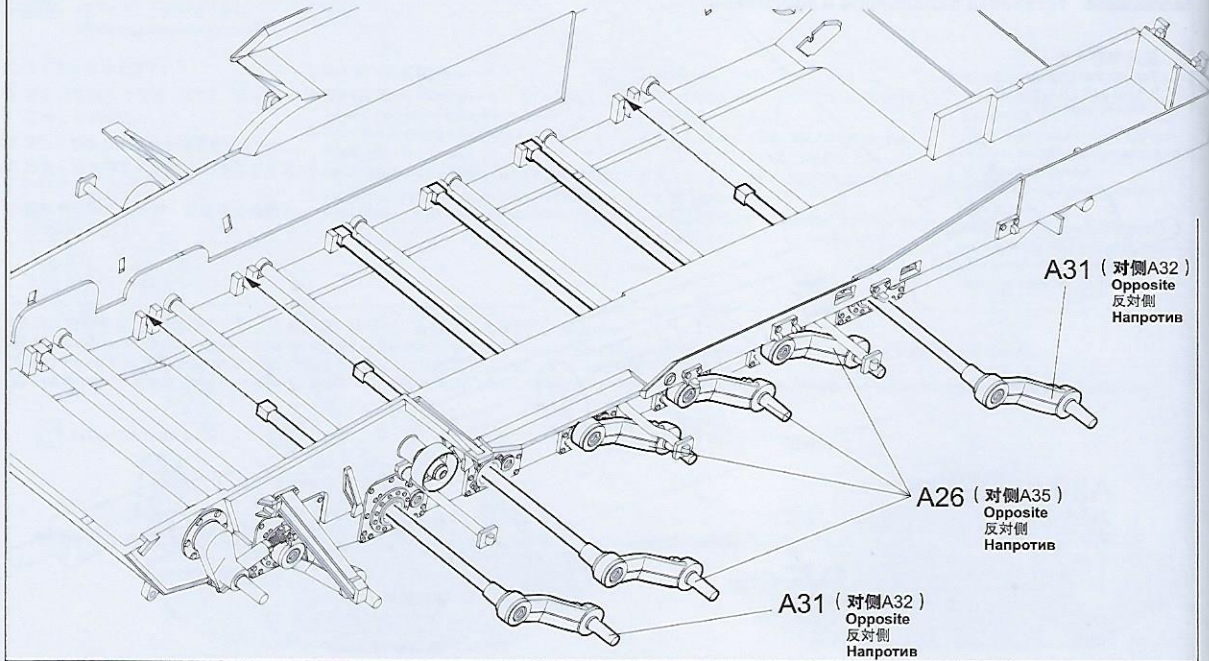
 此图标所指示处需切除。
Remove.
指示の部分を切り取ります。
Удалить.

 此图标所指示的零件选择制作。
Optional part.
指示の部品は選んで製作します。
Вариант сборки.

5

MENG

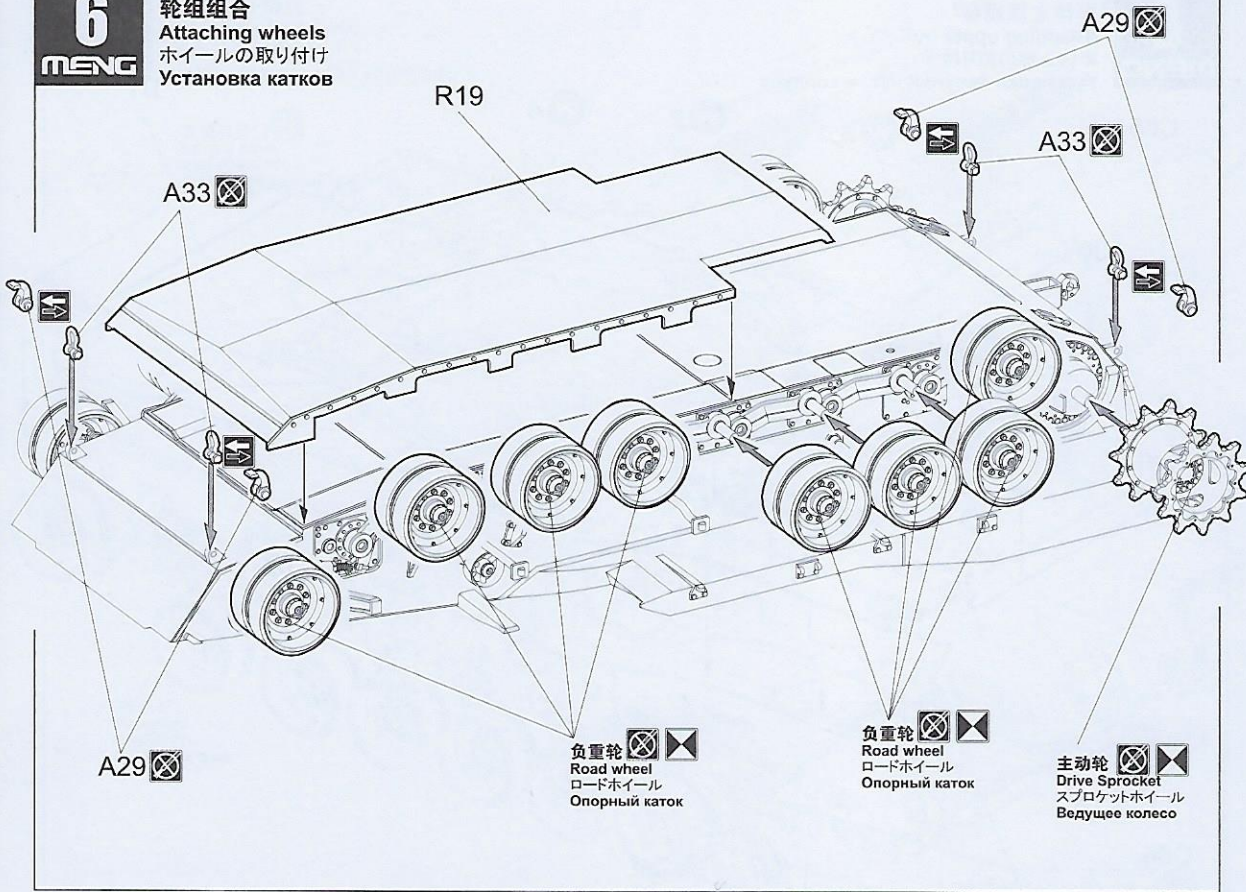
扭杆组合 Attaching torsion bars トーションバーの取り付け Установка торсионов



6

MENG

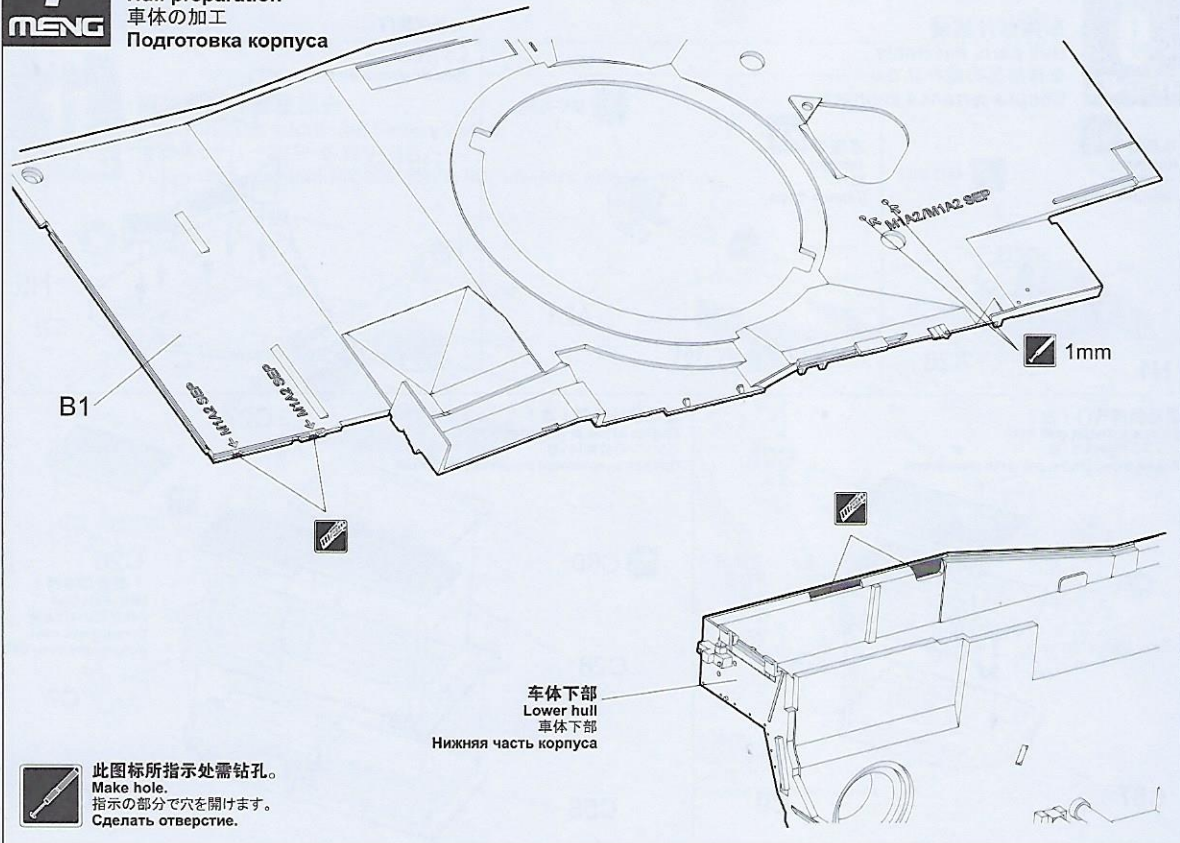
轮组组合
Attaching wheels
ホイールの取り付け
Установка катков



7

MENG

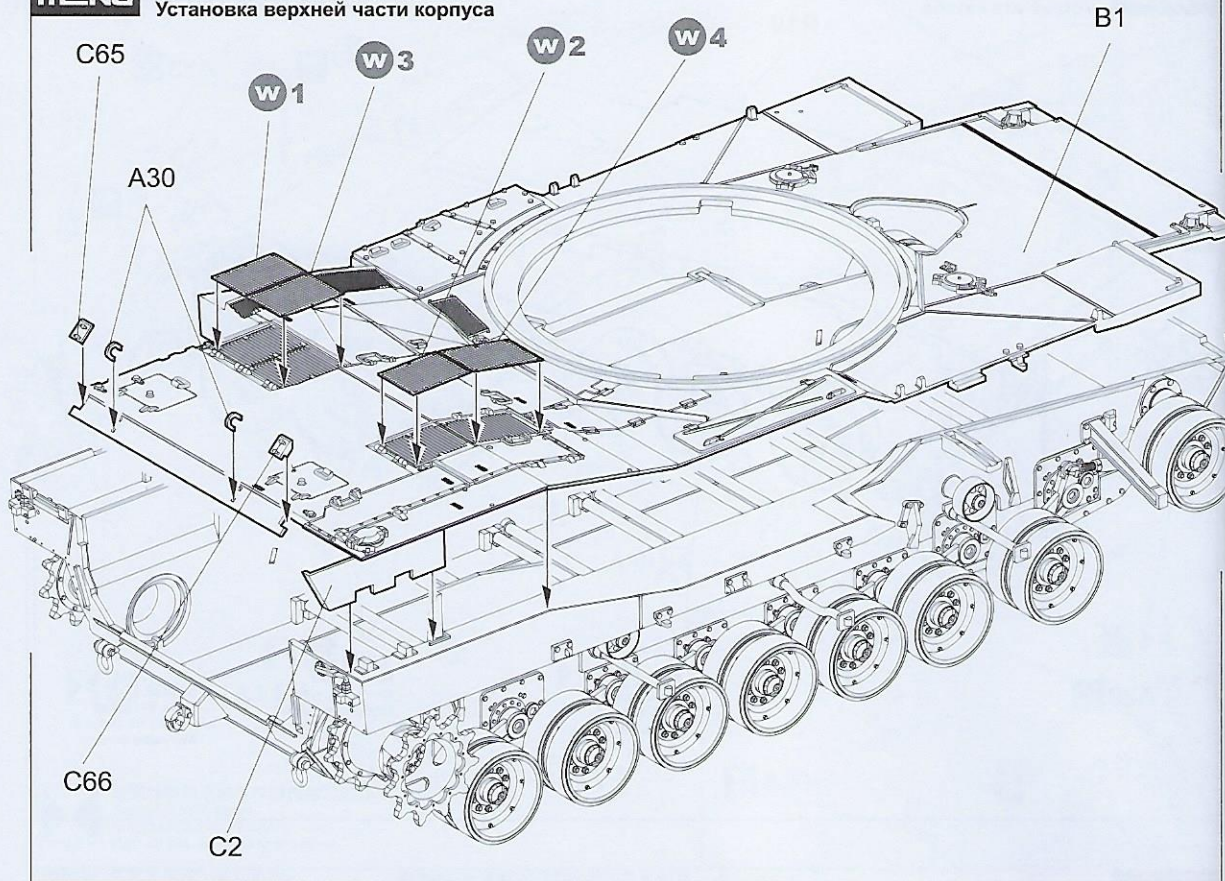
车体加工
Hull preparation
車体の加工
Подготовка корпуса



8

MSMG

车体上部組合 Attaching upper hull 車体上部の取り付け Установка верхней части корпуса



9

MSMG

车体部件组装 Hull parts assembly 車体部品の組み立て Сборка деталей корпуса

车头灯
Headlight
ヘッドライト
Передняя фара

×2

MC-502

H1

A28

车尾灯
Taillight
尾灯
Задняя фара

×2

H2 MC-101

MC-502

A21

驾驶员舱门
Driver's hatch
ドライバーズハッチ
Люк механика-водителя

C62

MC-101

H5

H6

H5

D21

发动机排气门 (左)
Engine exhaust grill (left)
エンジンの排気口 (左)

Левая выхлопная решетка двигателя

C25

C6

C57

C9

发动机排气门 (右)
Engine exhaust grill (right)
エンジンの排気口 (右)

Правая выхлопная решетка двигателя

C27

C60

C28

C58

C26

(安装C60时)
With Part C60
C60を取り付ける時
Установить при
использовании C60

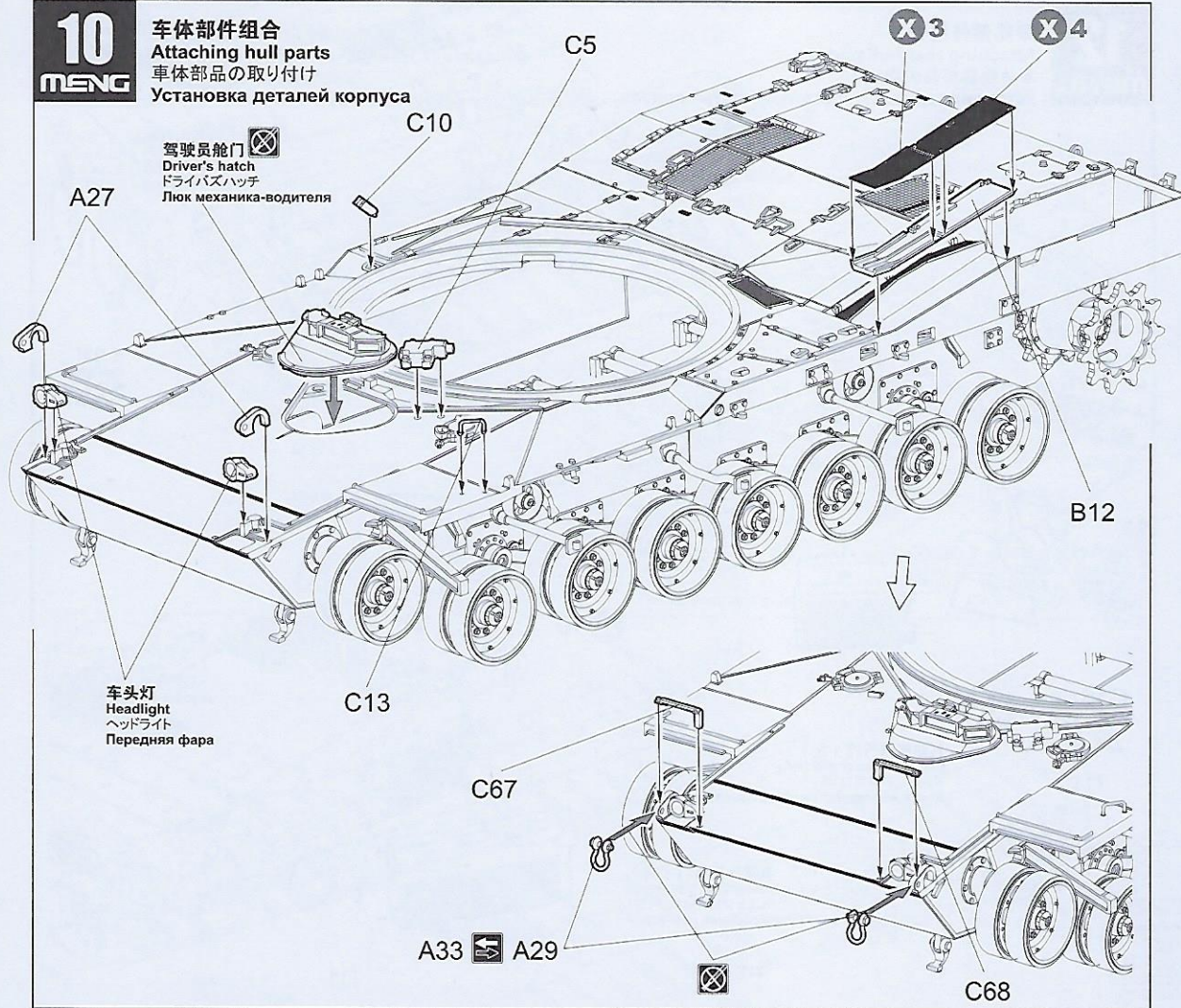
C7

C59

10

MENG

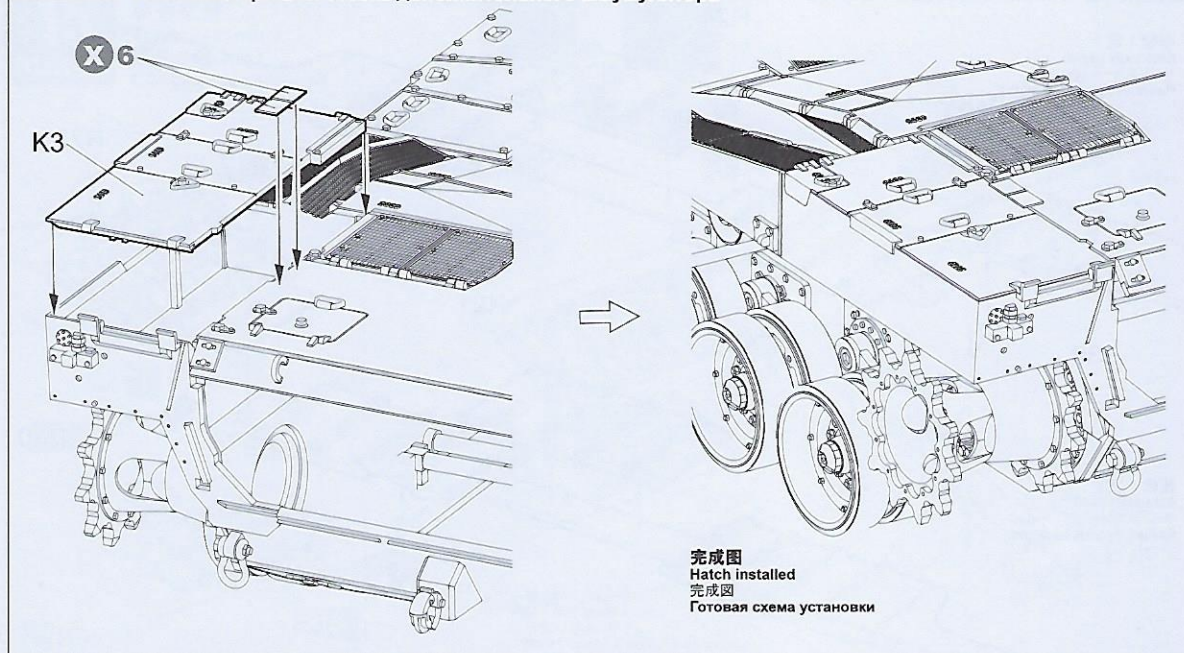
车体部件组合 Attaching hull parts 車体部品の取り付け Установка деталей корпуса



11

MENG

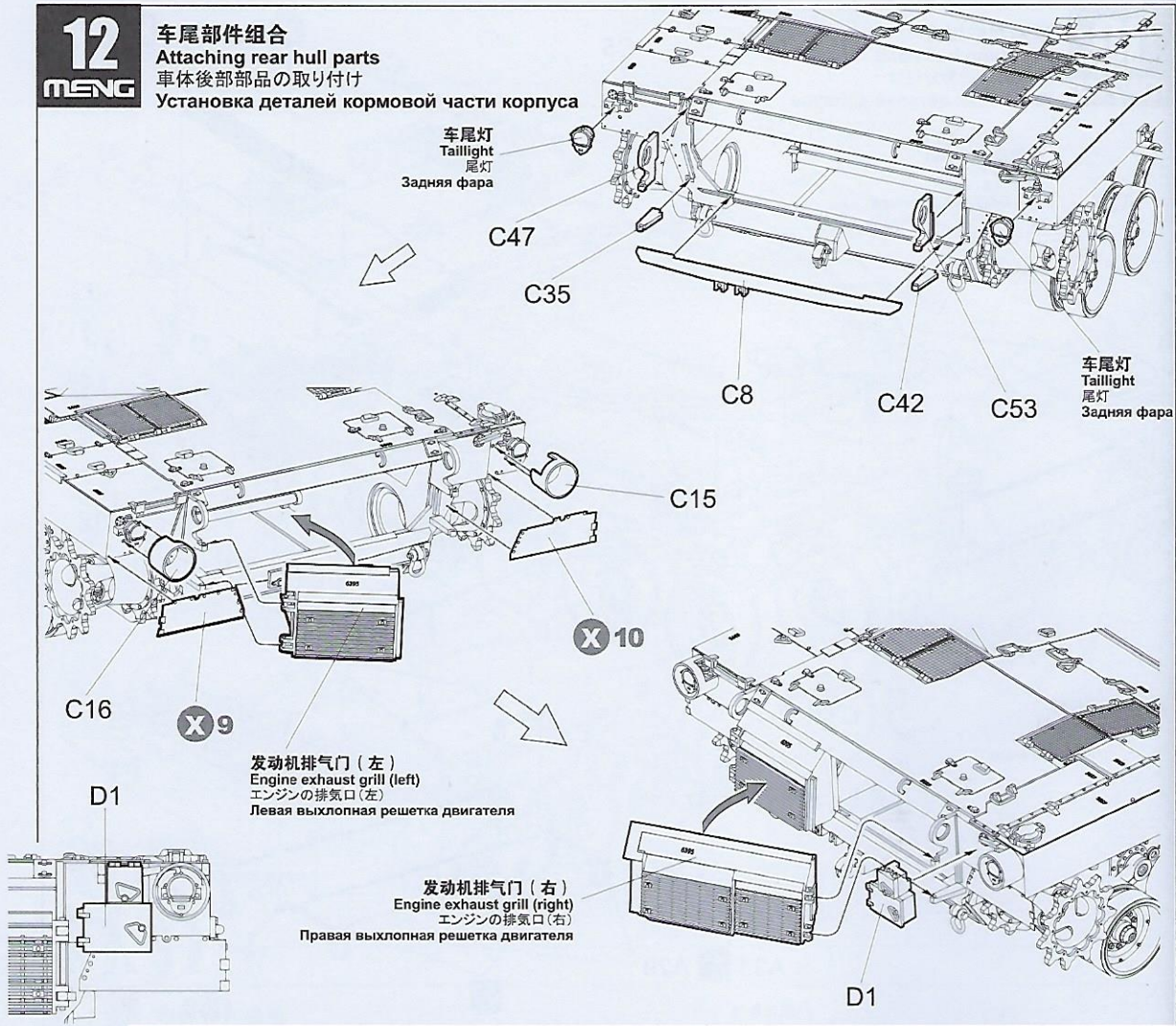
附加蓄电池舱盖组合 Attaching the additional battery hatch 增加バッテリーカバーの取り付け Установка крышки отсека дополнительного аккумулятора



12

MENG

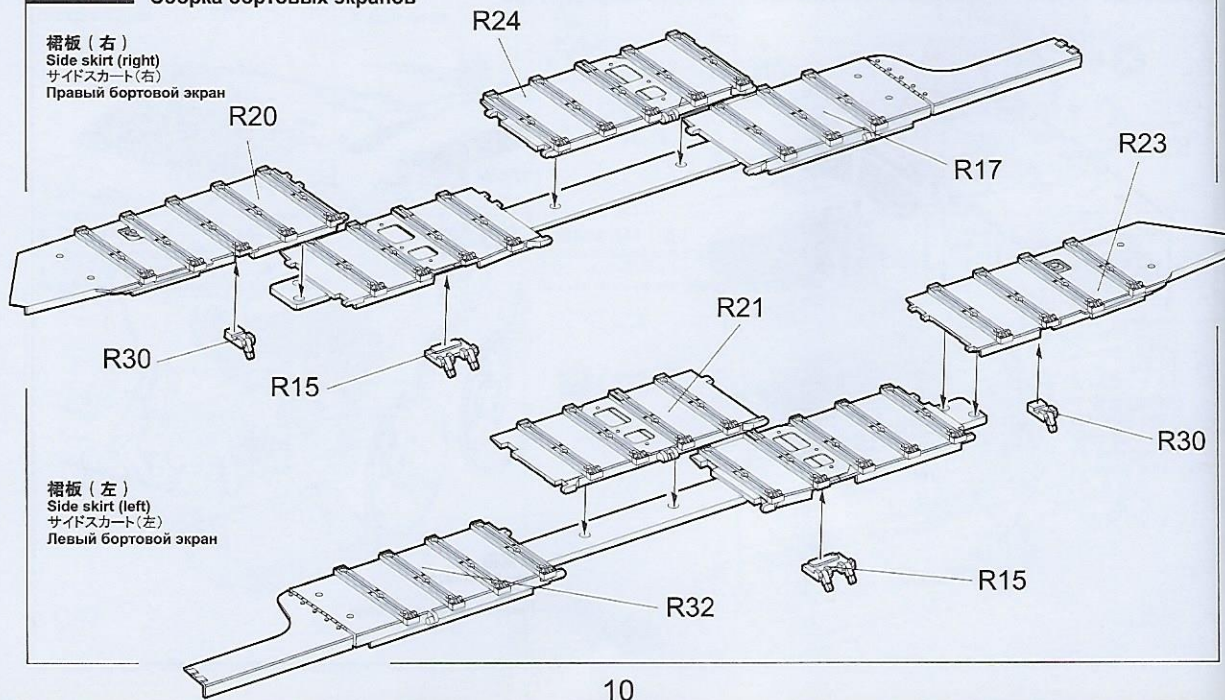
车尾部件组合 Attaching rear hull parts 車体後部部品の取り付け Установка деталей кормовой части корпуса



13

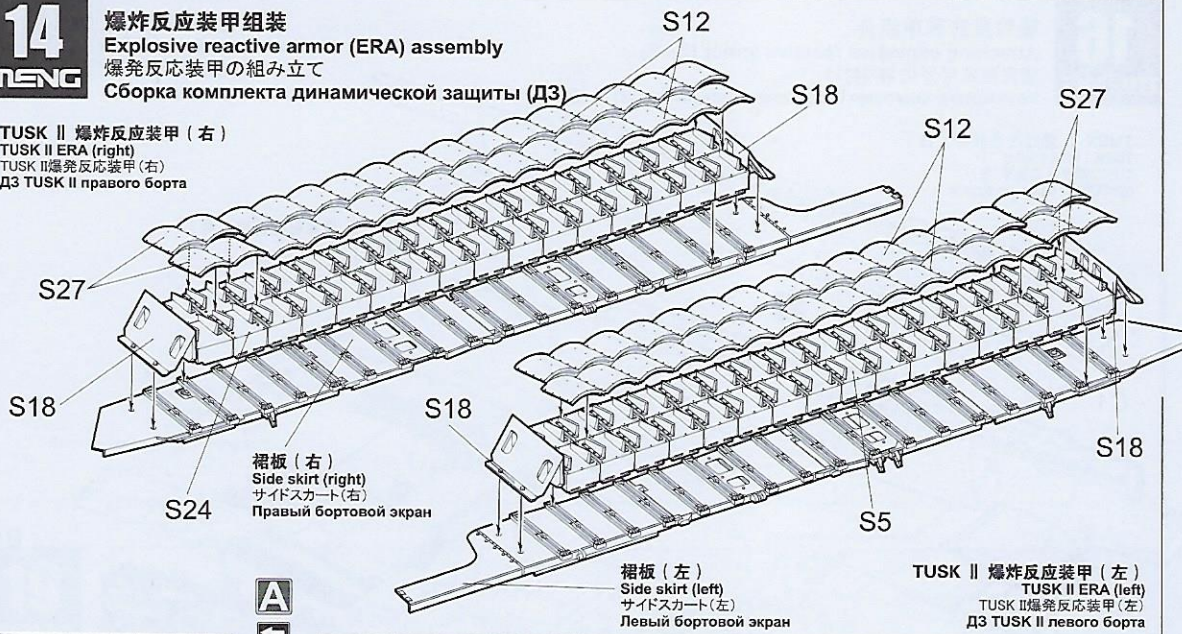
MENG

裙板组装 Side skirts assembly サイドスカートを組み立て Сборка бортовых экранов



爆炸反应装甲组装
Explosive reactive armor (ERA) assembly
爆発反応装甲の組み立て
Сборка комплекта динамической защиты (ДЗ)

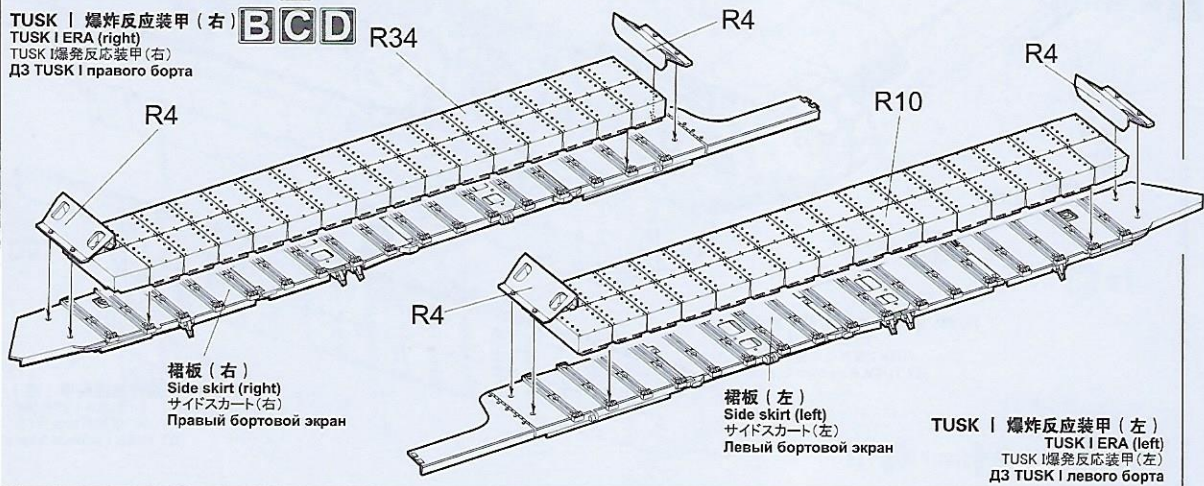
TUSK II 爆炸反应装甲 (右)
TUSK II ERA (right)
TUSK II 爆発反応装甲 (右)
ДЗ TUSK II правого борта



TUSK II 爆炸反应装甲 (左)
TUSK II ERA (left)
TUSK II 爆発反応装甲 (左)
ДЗ TUSK II левого борта

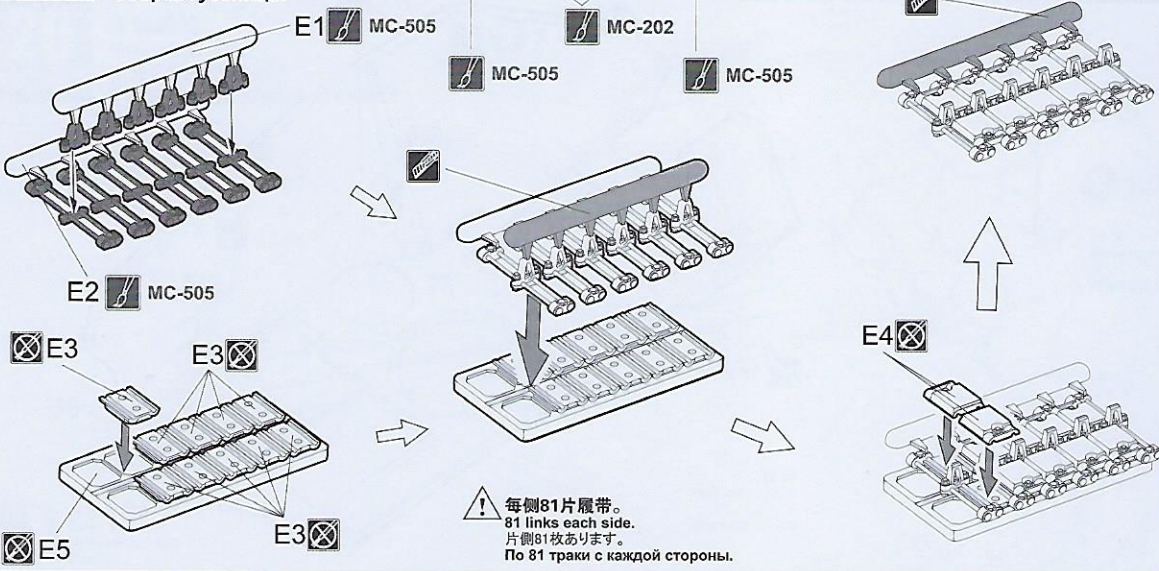


TUSK I 爆炸反应装甲 (右)
TUSK I ERA (right)
TUSK I 爆発反応装甲 (右)
ДЗ TUSK I правого борта



TUSK I 爆炸反应装甲 (左)
TUSK I ERA (left)
TUSK I 爆発反応装甲 (左)
ДЗ TUSK I левого борта

履带组装
Track assembly
履帯の組み立て
Сборка гусеницы

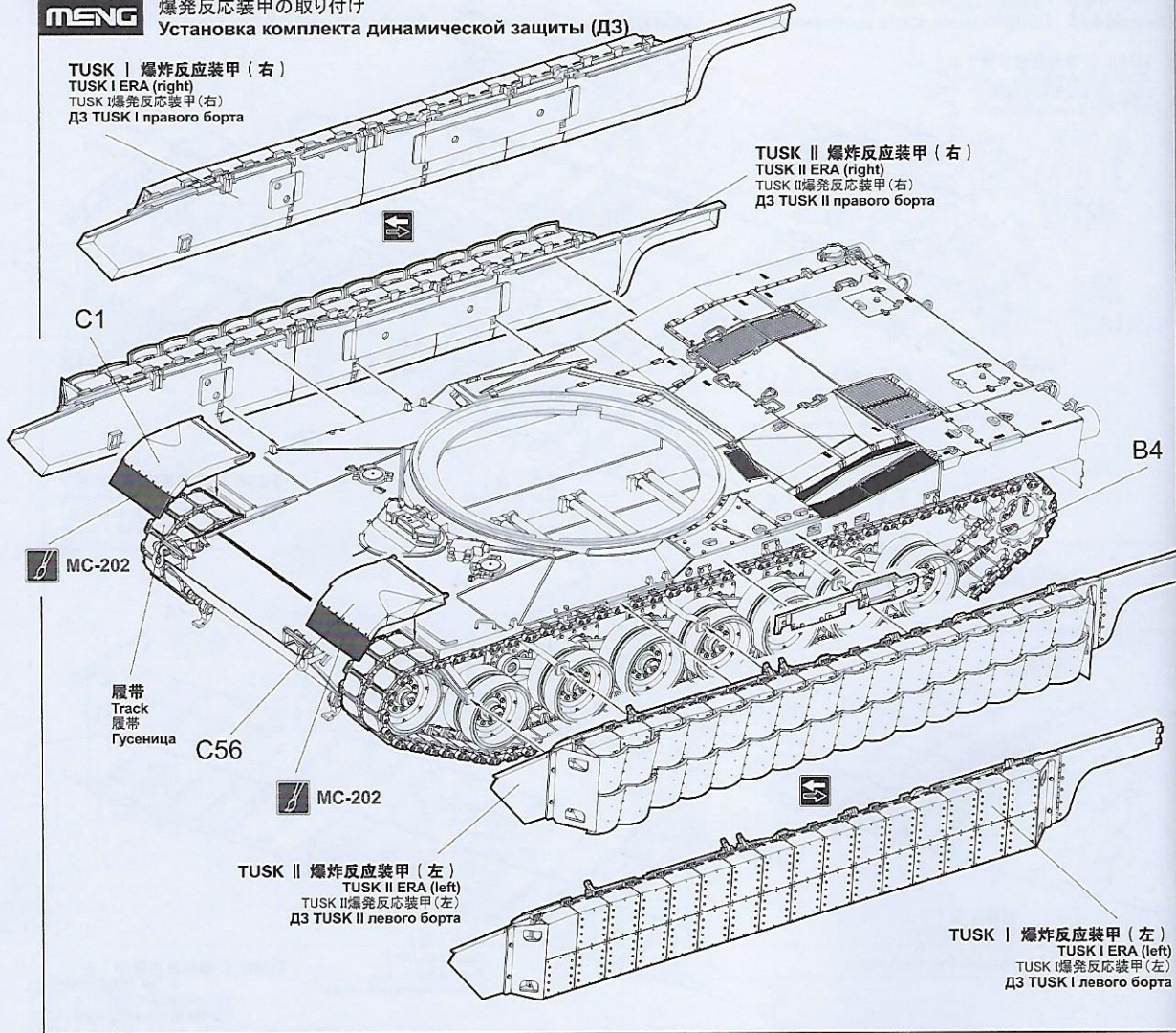


! 每侧81片履带。
81 links each side.
片侧81枚あります。
По 81 траки с каждой стороны.

16

MENG

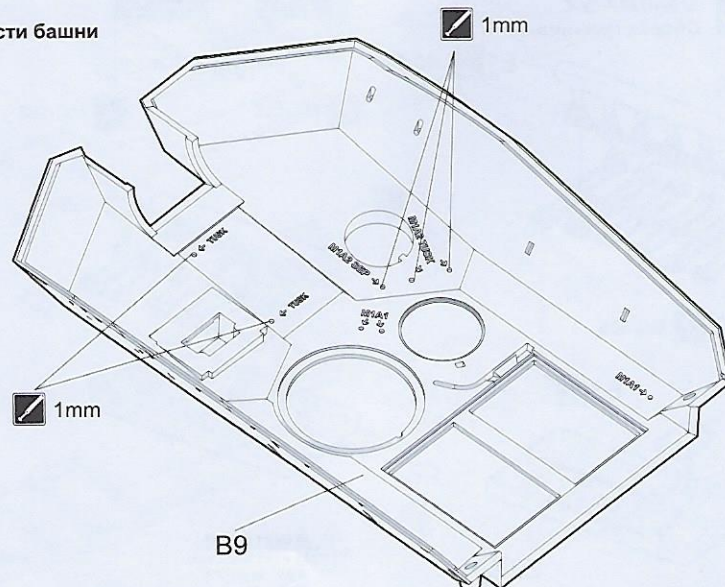
爆炸反应装甲组合 Attaching explosive reactive armor (ERA) 爆発反応装甲の取り付け Установка комплекта динамической защиты (ДЗ)



17

MENG

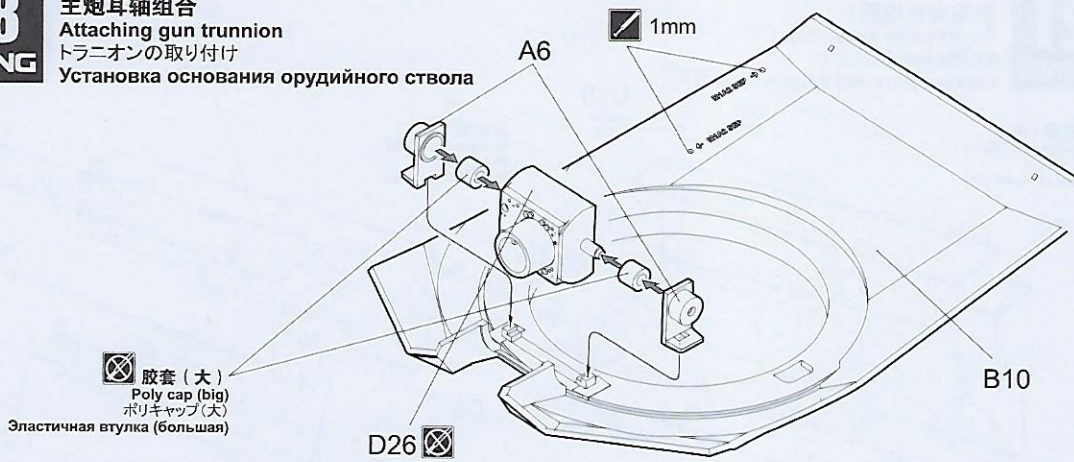
炮塔上部加工 Upper turret preparation 砲塔上部の加工 Подготовка верхней части башни



18

MENG

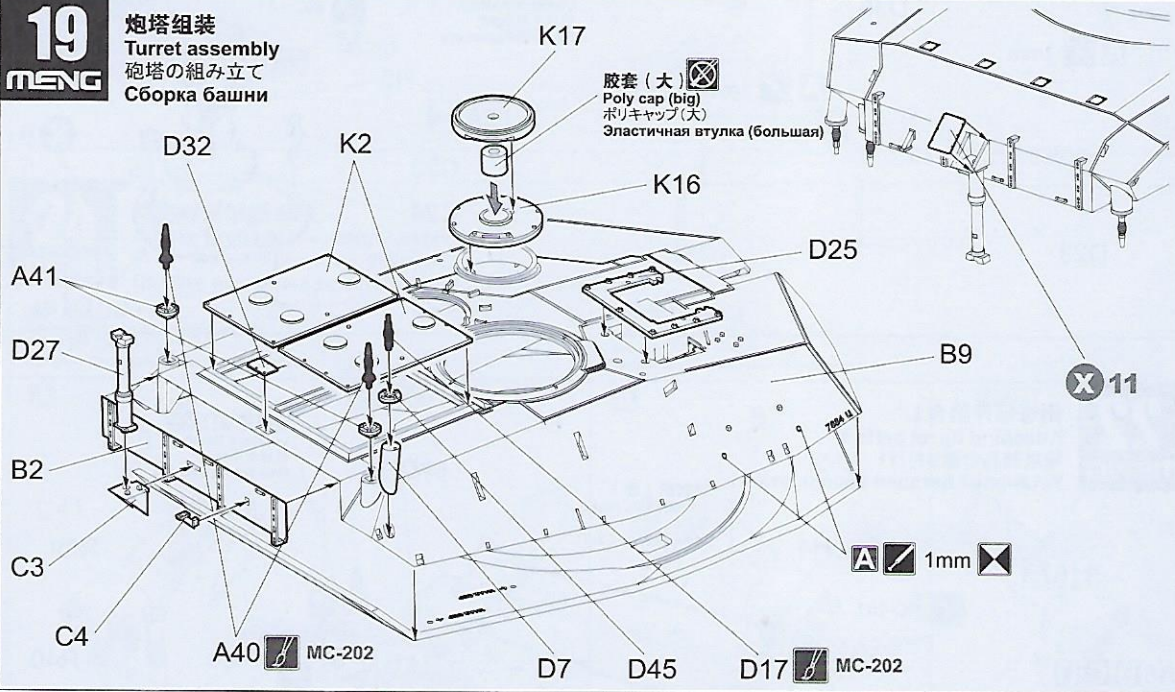
主炮耳轴组合
Attaching gun trunnion
 トラニオンの取り付け
 Установка основания оружейного ствола



19

MENG

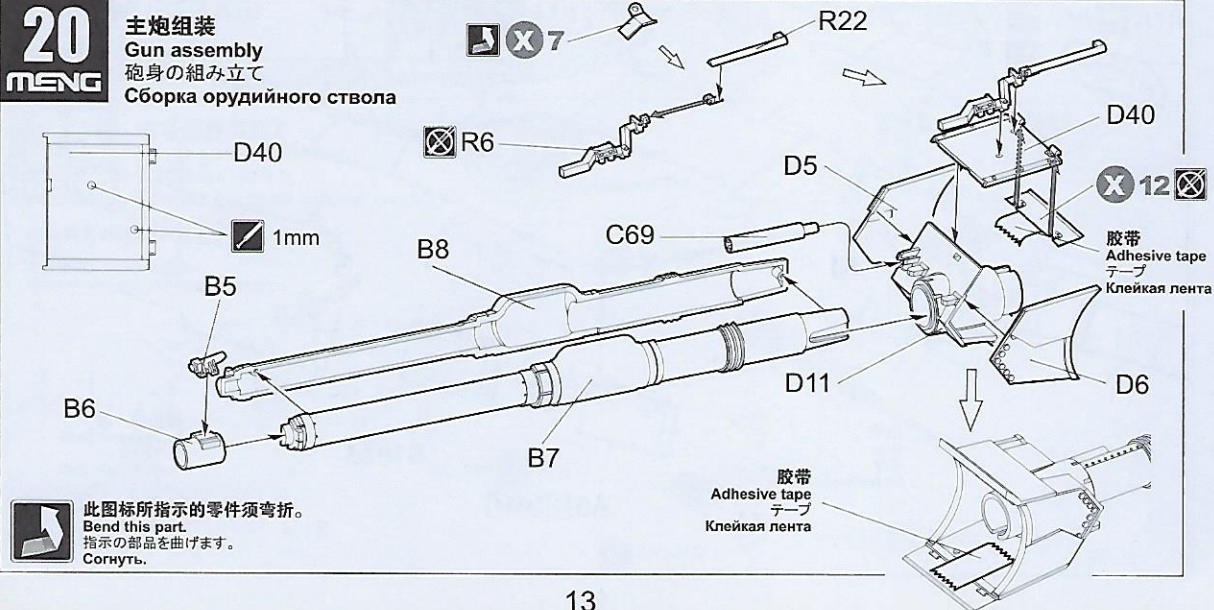
炮塔组装
Turret assembly
 砲塔の組み立て
 Сборка башни



20

MENG

主炮组装
Gun assembly
 砲身の組み立て
 Сборка оружейного ствола

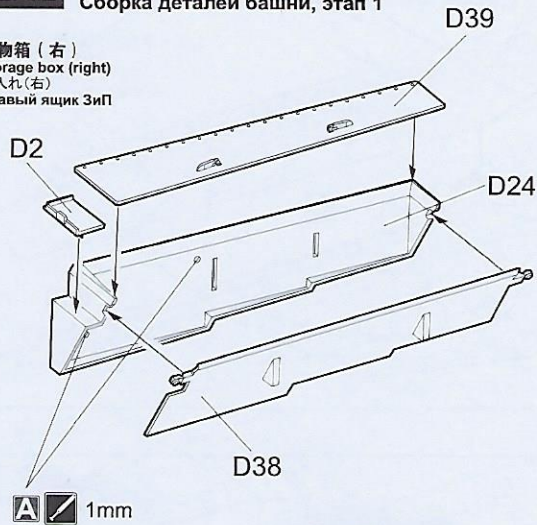


21

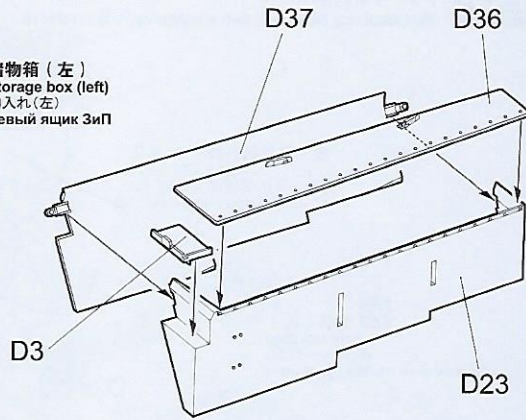
MENG

炮塔部件组装1 Turret parts assembly 1 砲塔部品の組み立て1 Сборка деталей башни, этап 1

储物箱 (右)
Storage box (right)
物入れ(右)
Правый ящик ЗиП

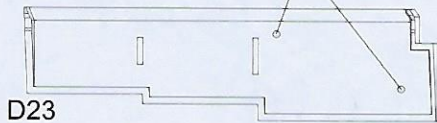


储物箱 (左)
Storage box (left)
物入れ(左)
Левый ящик ЗиП

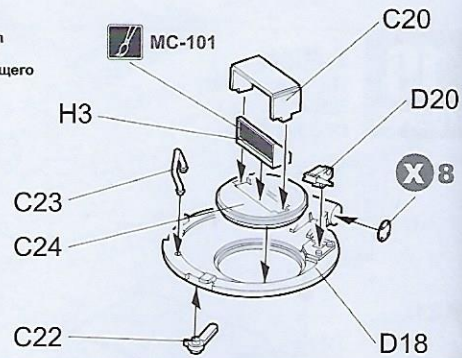


A 1mm

A 1mm



装填手舱门
Loader's hatch
装填用手ハッチ
Люк заряжающего



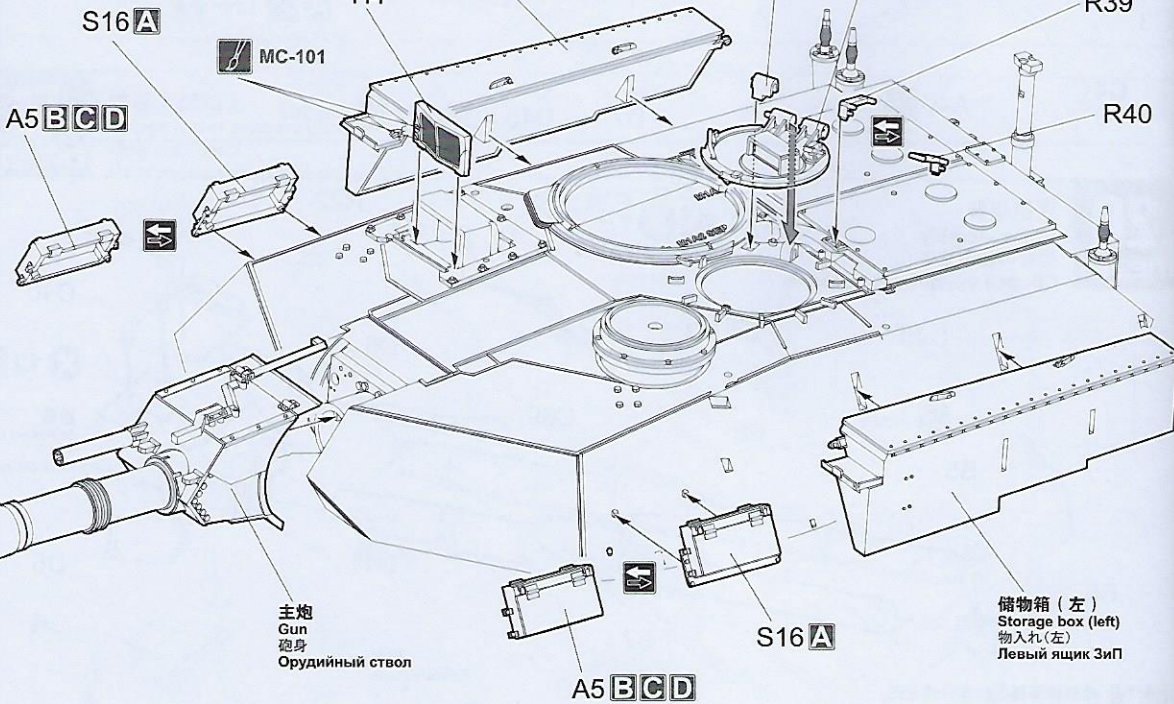
22

MENG

炮塔部件组合1 Attaching turret parts 1 砲塔部品の取り付け1 Установка деталей башни, этап 1

储物箱 (右)
Storage box (right)
物入れ(右)
Правый ящик ЗиП

装填手舱门
Loader's hatch
装填用手ハッチ
Люк заряжающего



主炮
Gun
砲身
Орудийный ствол

储物箱 (左)
Storage box (left)
物入れ(左)
Левый ящик ЗиП

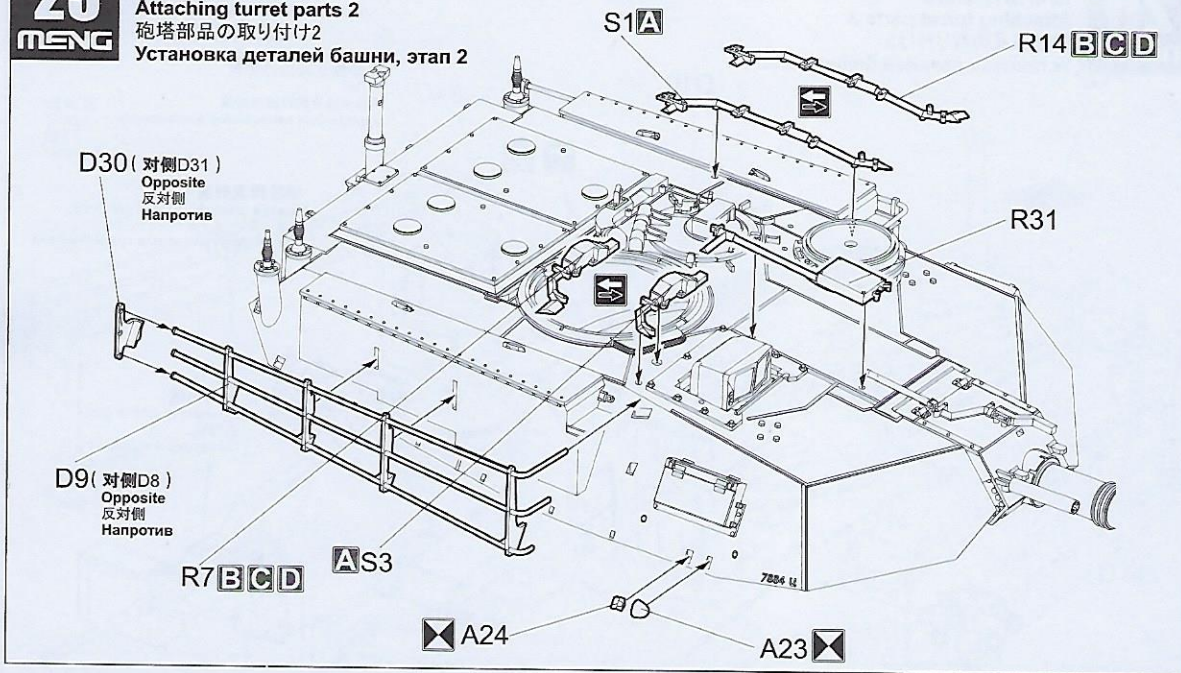
23

MENG

炮塔部件组合2 Attaching turret parts 2

砲塔部品の取り付け2

Установка деталей башни, этап 2



24

MENG

烟雾弹发射器组装

Smoke grenade discharger assembly

スモークディスチャージャーの組み立て

Сборка пусковых установок для дымовых гранат

烟雾弹发射器 (右)

Smoke grenade discharger (right)

スモークディスチャージャー (右)

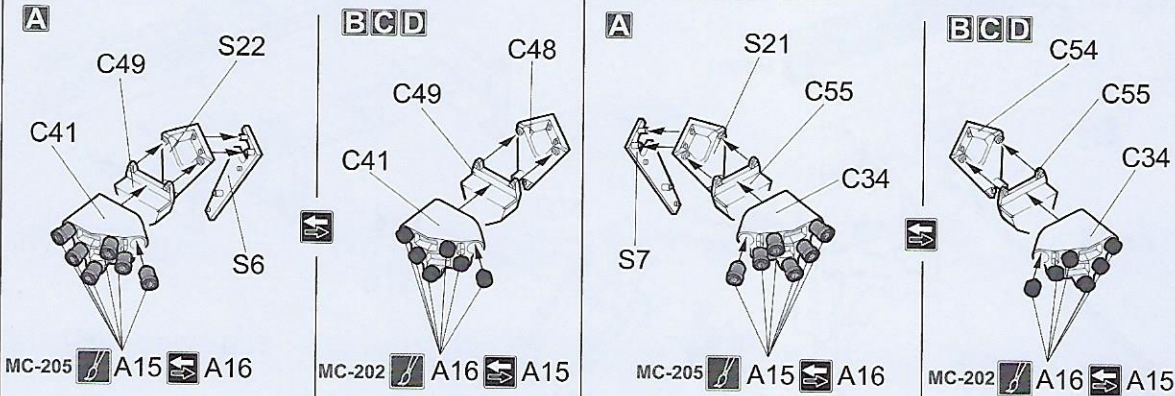
Правый блок дымовых гранатометов

烟雾弹发射器 (左)

Smoke grenade discharger (left)

スモークディスチャージャー (左)

Левый блок дымовых гранатометов



25

MENG

炮塔部件组装2

Turret parts assembly 2

砲塔部品の組み立て2

Сборка деталей башни, этап 2

车长独立周视热像仪

СІTV

車長用独立熱線映像装置

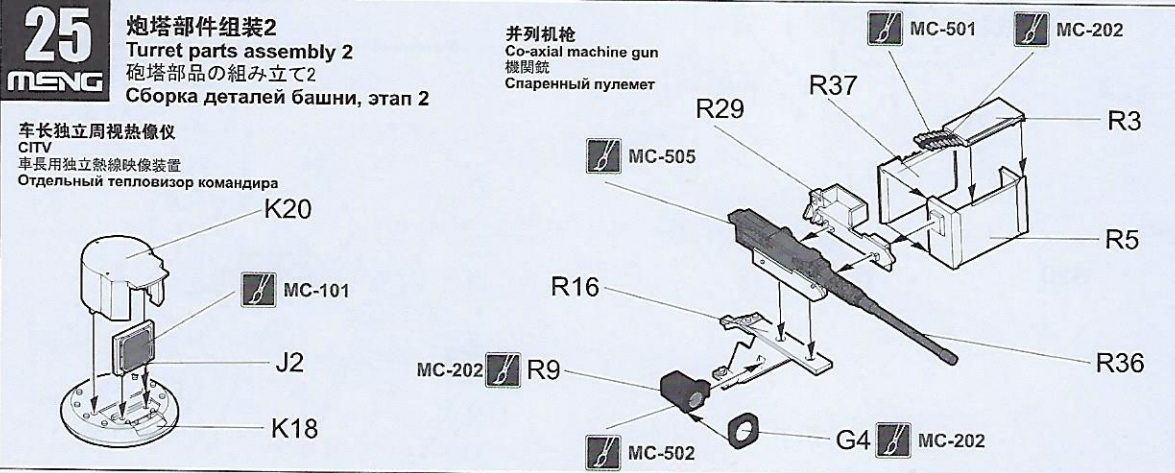
Отдельный тепловизор командира

并列机枪

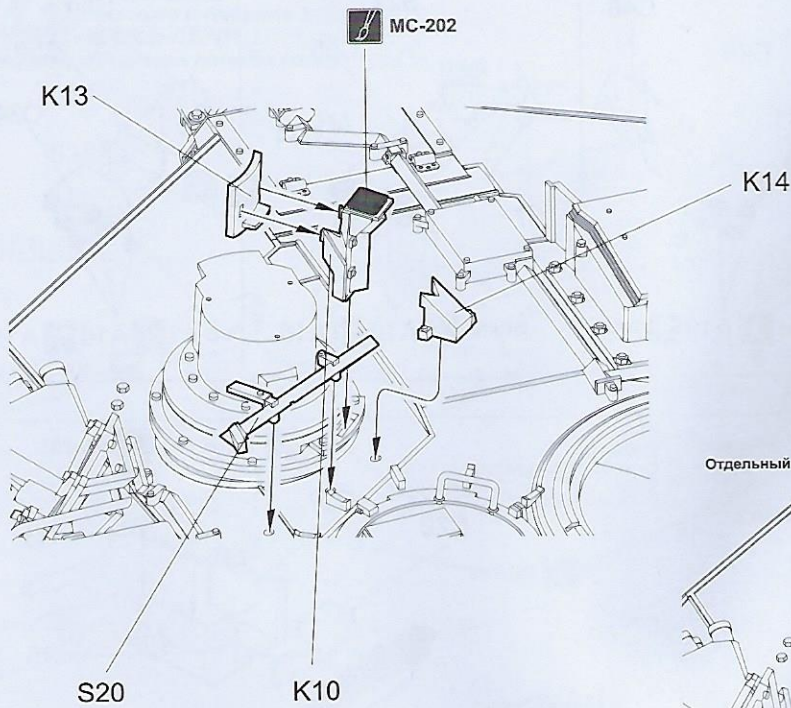
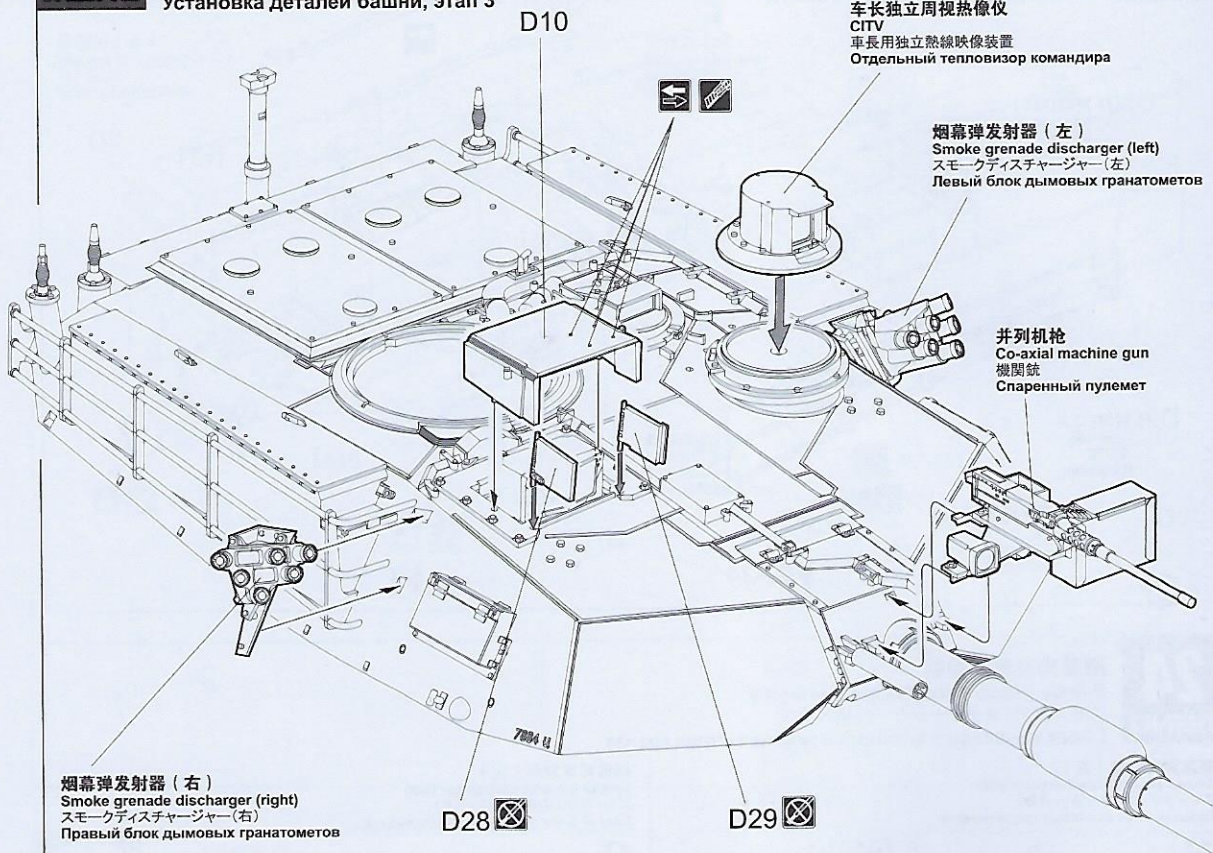
Co-axial machine gun

機関銃

Спаренный пулемет

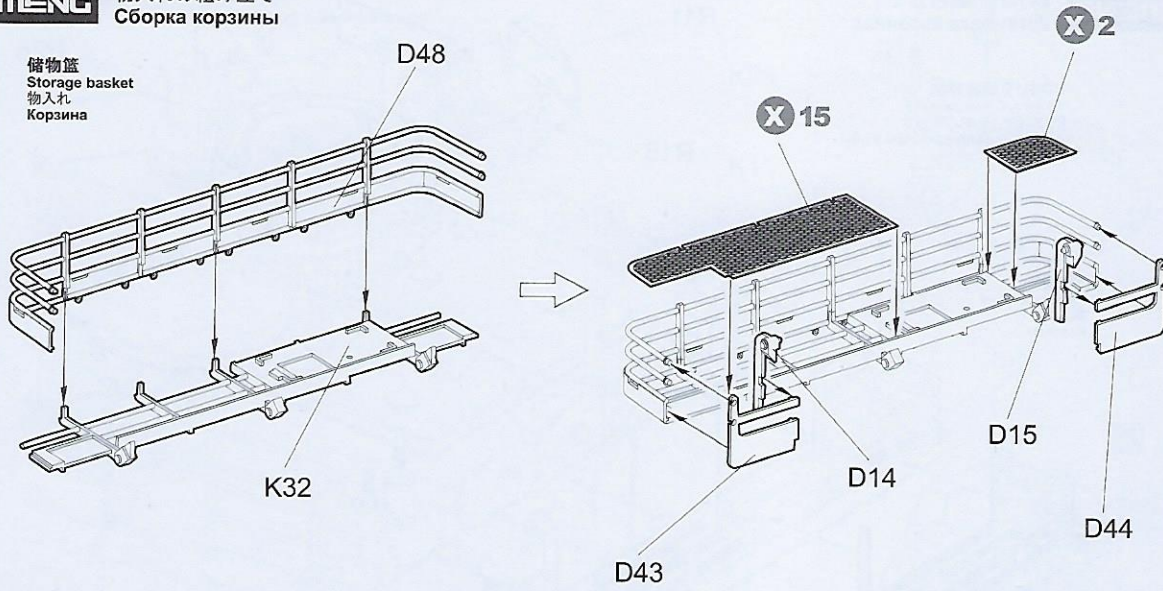


炮塔部件组合3
Attaching turret parts 3
砲塔部品の取り付け3
Установка деталей башни, этап 3

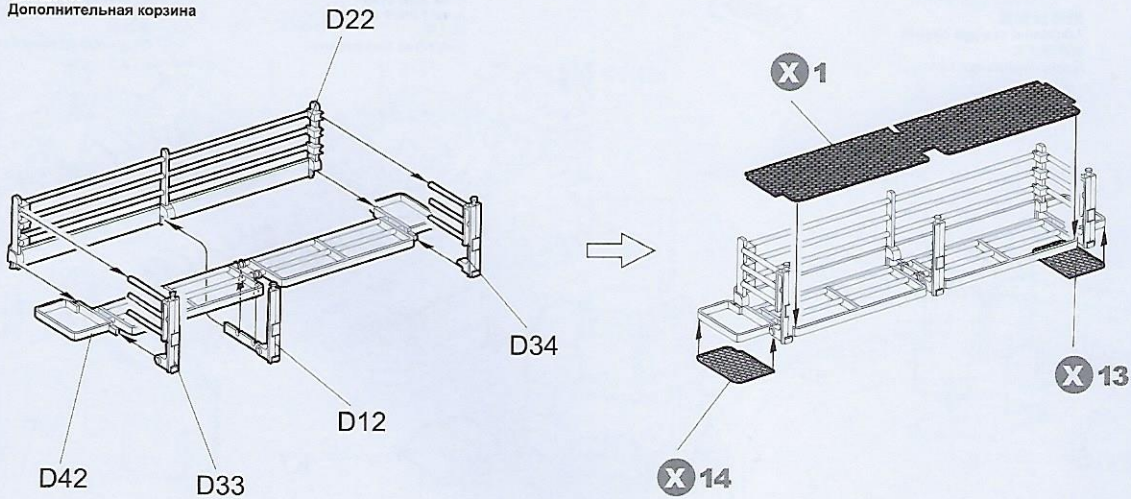


储物篮组装
Storage basket assembly
物入れの組み立て
Сборка корзины

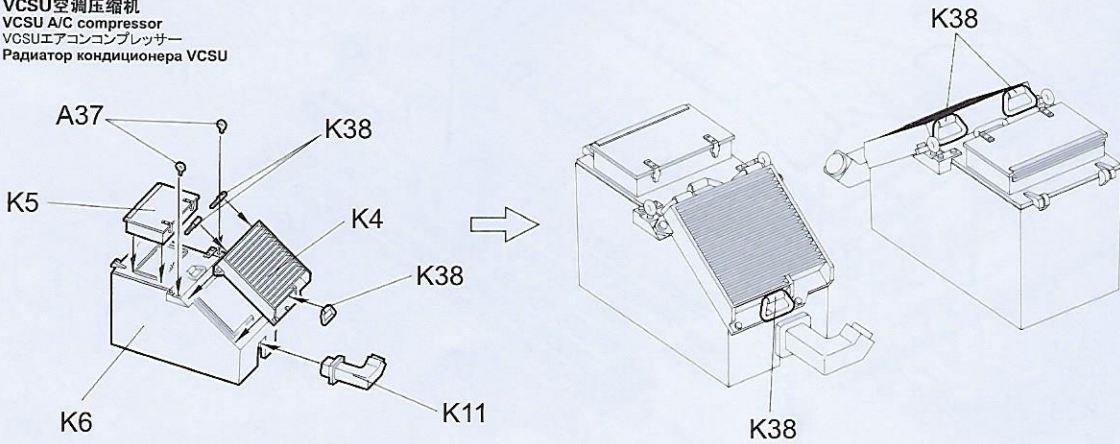
储物篮
Storage basket
物入れ
Корзина



附加储物篮
Additional storage basket
增加物入れ
Дополнительная корзина



VCSU空调压缩机
VCSU A/C compressor
VCSUエアコンコンプレッサー
Радиатор кондиционера VCSU



储物篮组合
Attaching storage baskets
物入れの組み立て
Установка корзины

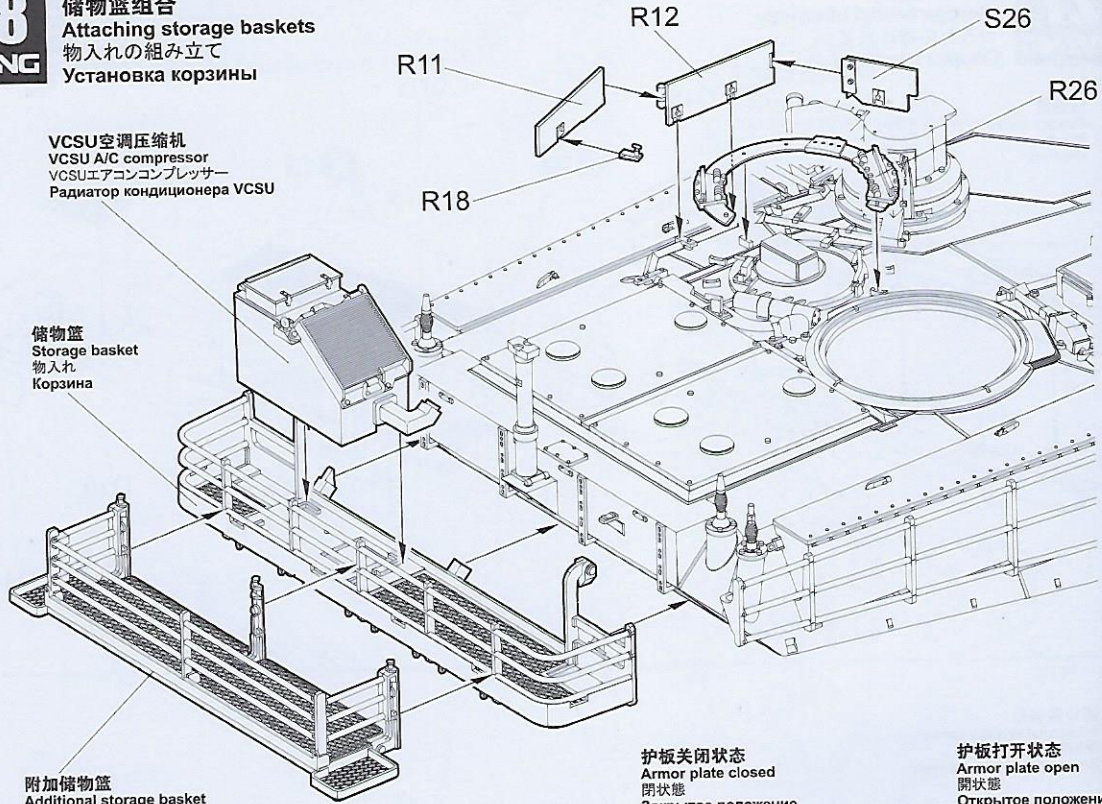
VCSU空调压缩机
VCSU A/C compressor
VCSUエアコンコンプレッサー
Радиатор кондиционера VCSU

储物篮
Storage basket
物入れ
Корзина

附加储物篮
Additional storage basket
增加物入れ
Дополнительная корзина

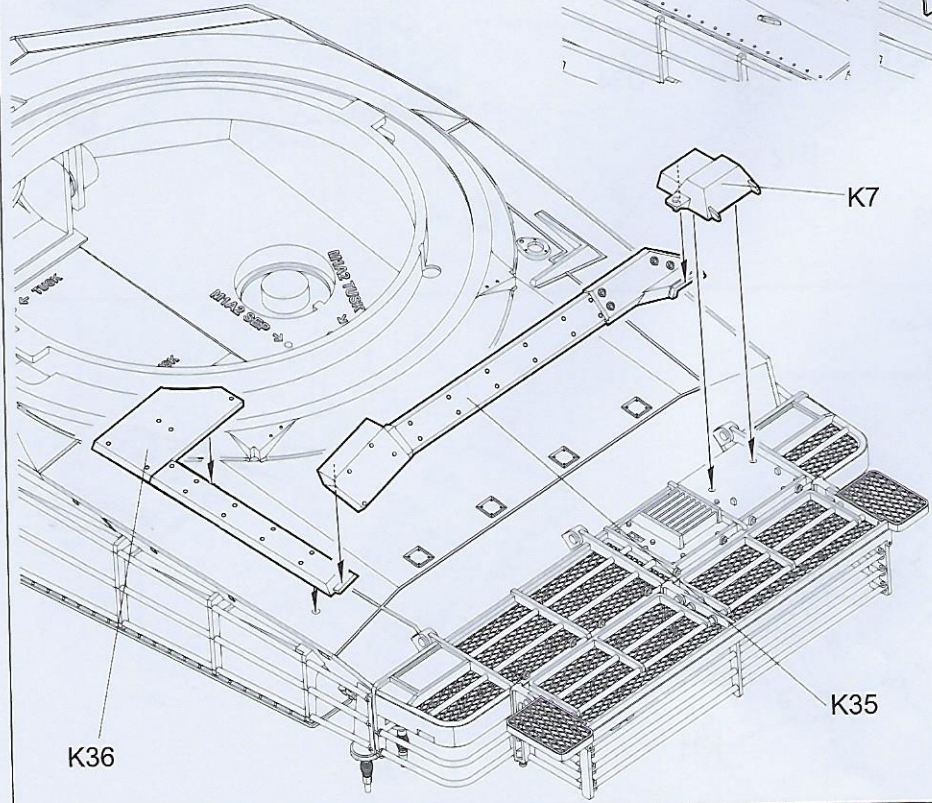
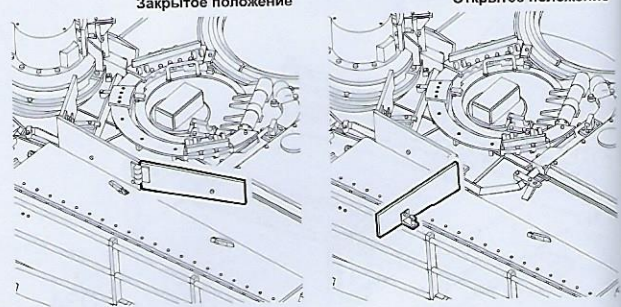
R12 S26 R26

R11 R18

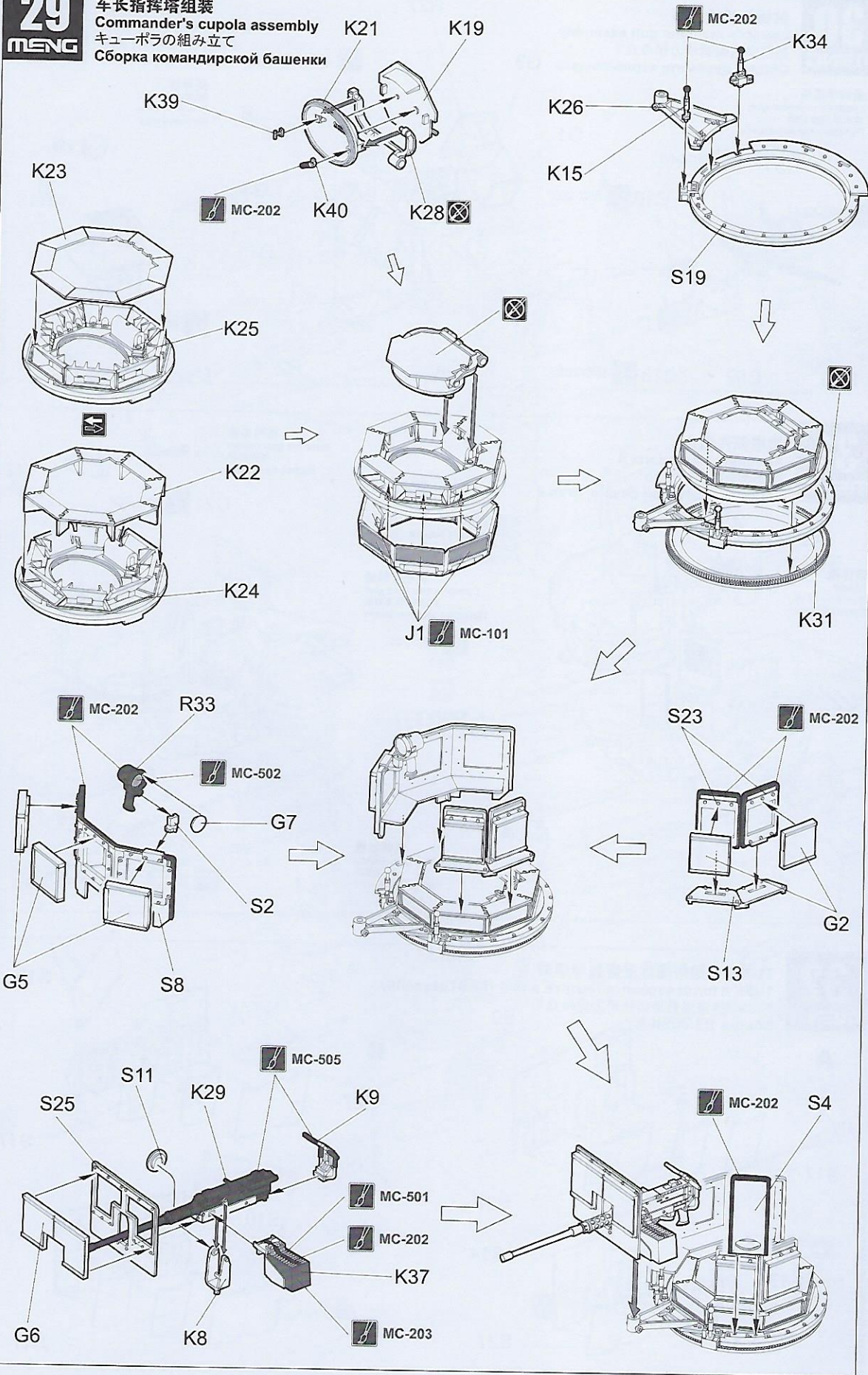


护板关闭状态
Armor plate closed
閉状態
Закрытое положение

护板打开状态
Armor plate open
開状態
Открытое положение



车长指挥塔组装
Commander's cupola assembly
キューポラの組み立て
Сборка командирской башенки

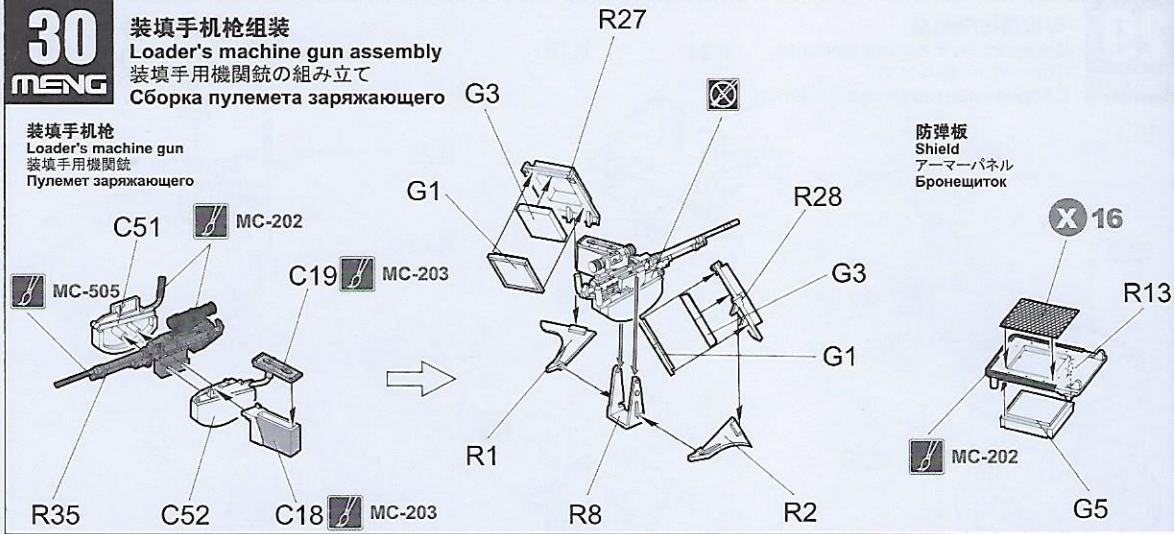


30

MENG

装填手机枪组装 Loader's machine gun assembly 装填手机関銃の組み立て Сборка пулемета заряжающего

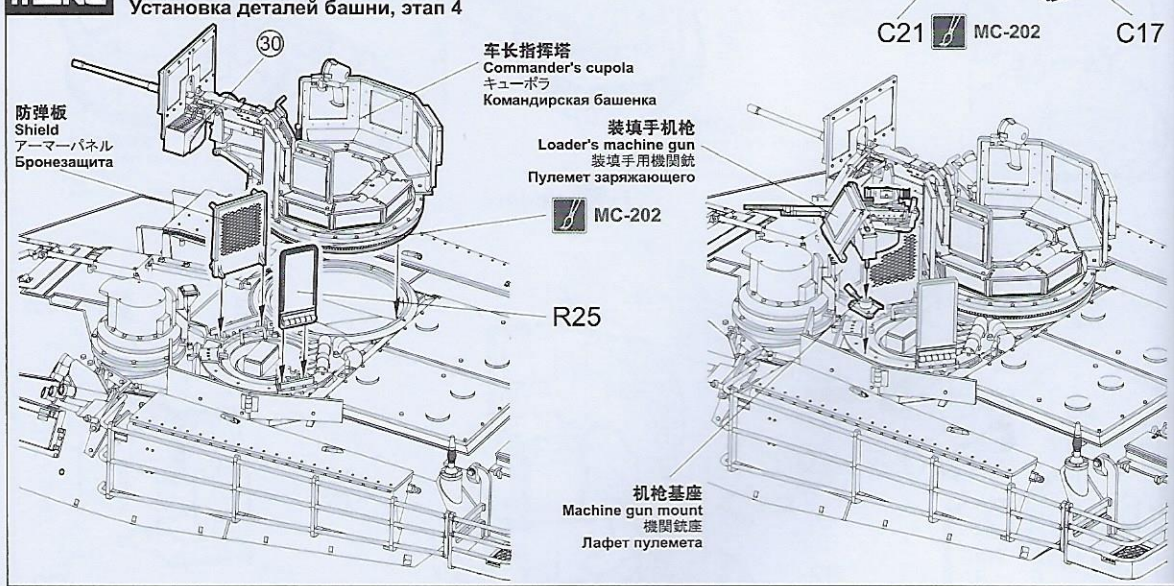
装填手机枪
Loader's machine gun
装填手机関銃
Пулемет заряжающего



31

MENG

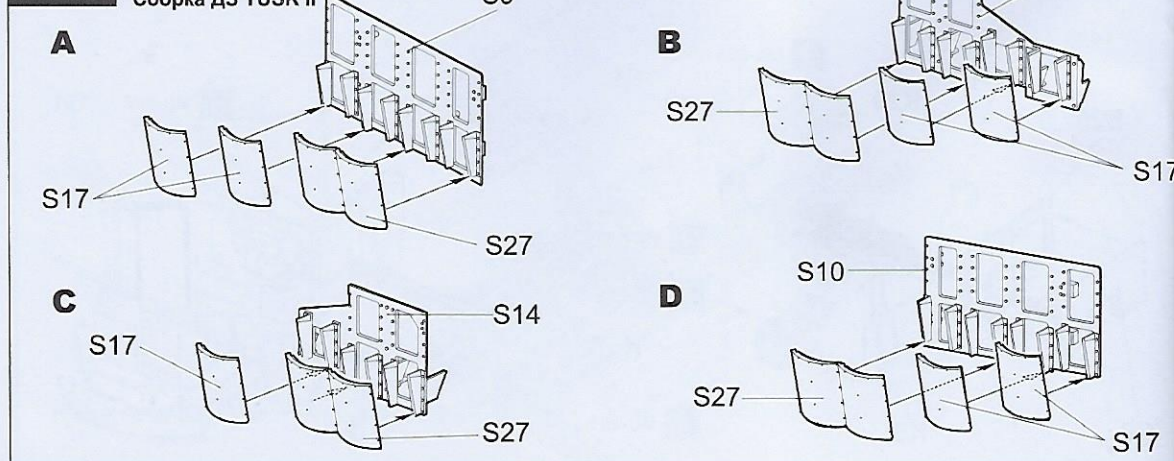
炮塔部件组合4 Attaching turret parts 4 砲塔部品の取り付け4 Установка деталей башни, этап 4

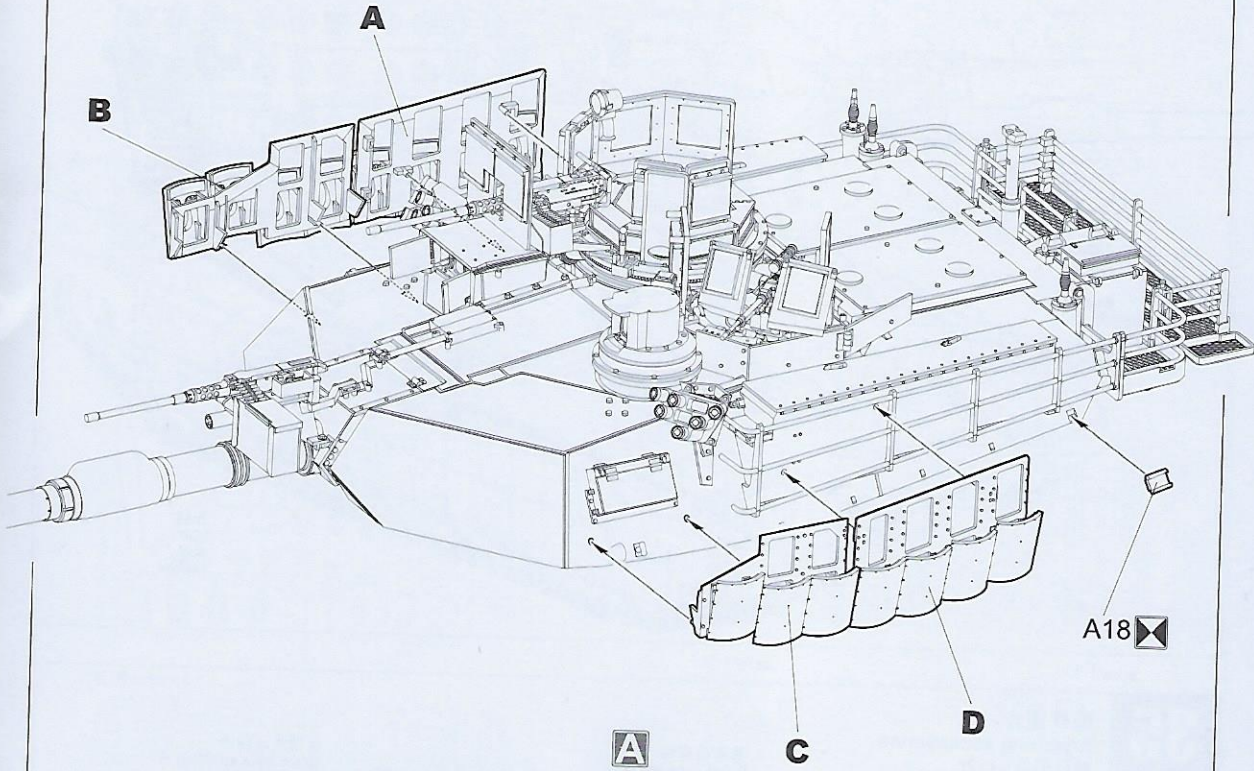


32

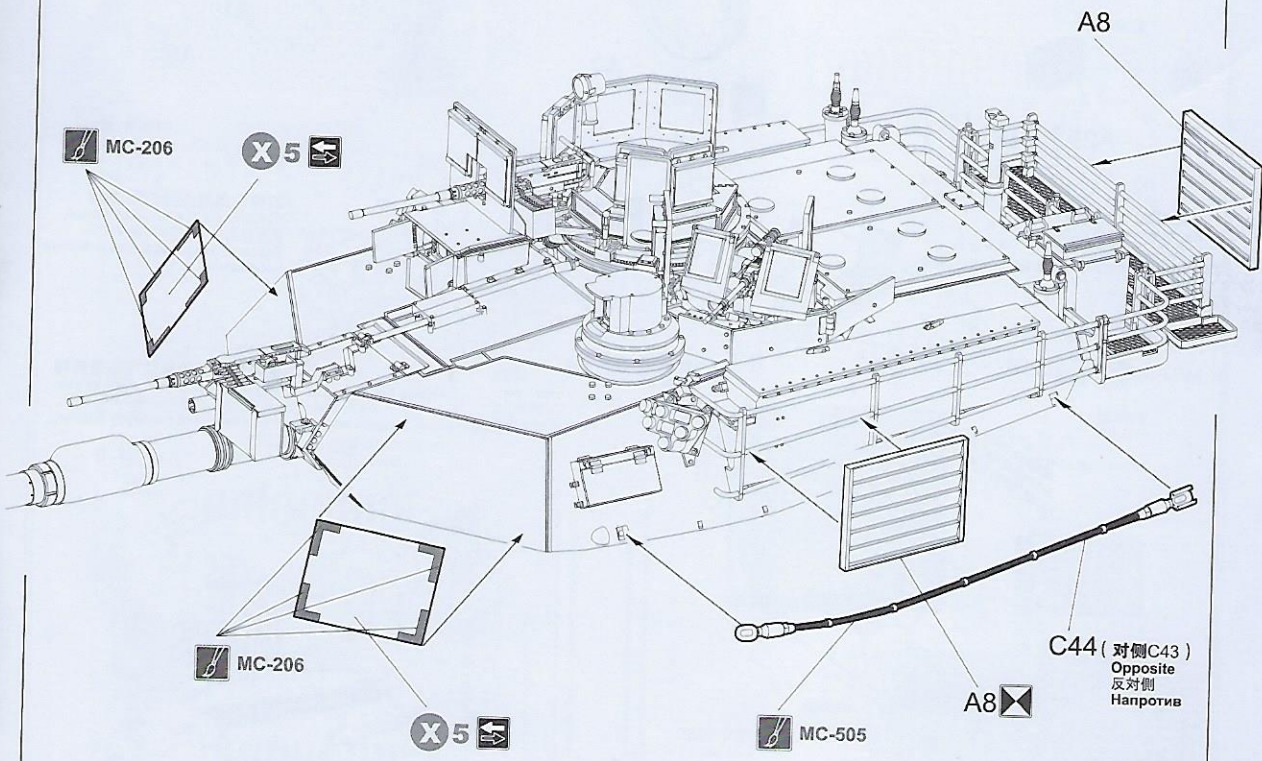
MENG

TUSK II 炮塔爆炸反应装甲组装 TUSK II turret explosive reactive armor (ERA) assembly TUSK II砲塔爆発反応装甲の組み立て Сборка ДЗ TUSK II





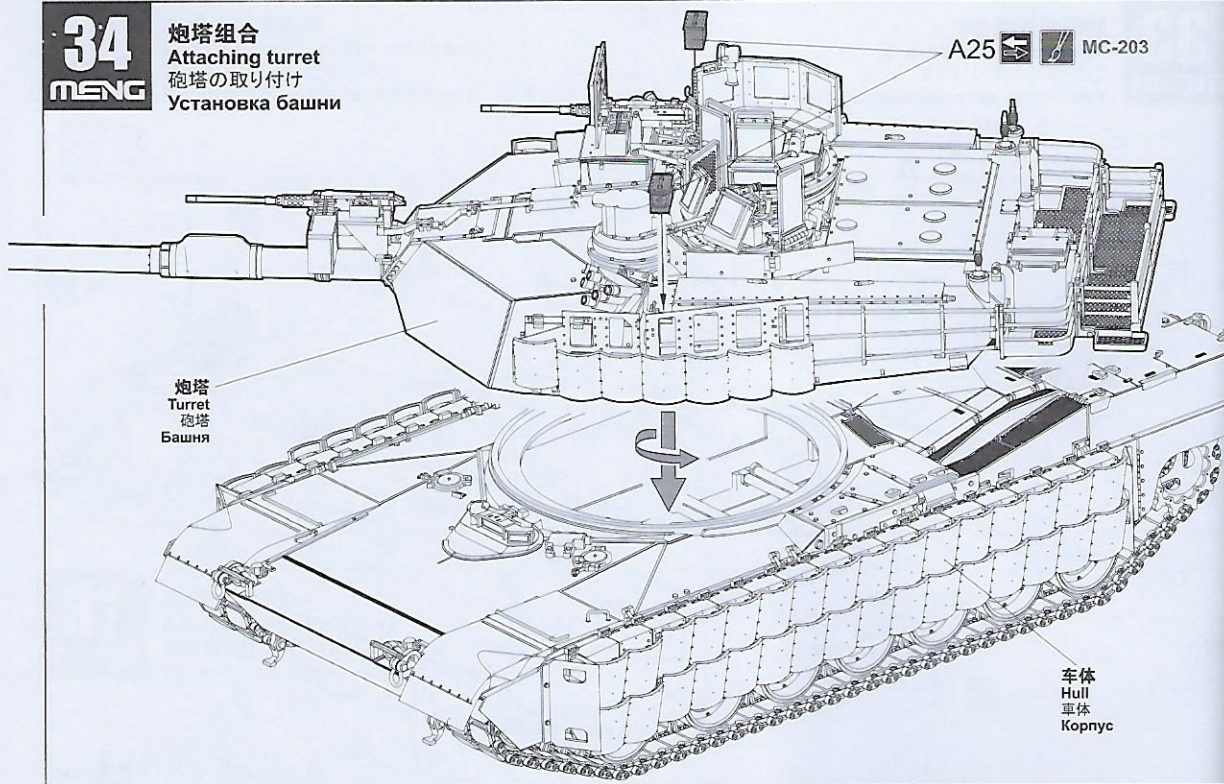
A
B
C D



34

MENG

炮塔組合 Attaching turret 砲塔の取り付け Установка башни



35

MENG

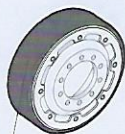
配件組合 Attaching accessories 部品の取り付け Установка принадлежностей

12.7mm 弹药箱 **x2**
12.7mm ammo box
12.7mm 彈藥箱
Патронная коробка



A25 MC-203

备用负重轮
Spare road wheel
スペアロードホイール
Запасной опорный каток



A2

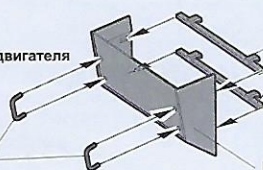
MC-202

备用主动轮齿
Spare drive sprocket
予備起動輪齒
Запасная зубчатка ведущего колеса



A9

发动机尾气导流罩
Engine exhaust deflector
排氣ガスナセル
Защита выхлопного тракта двигателя



MC-506

D16

D35

MC-506

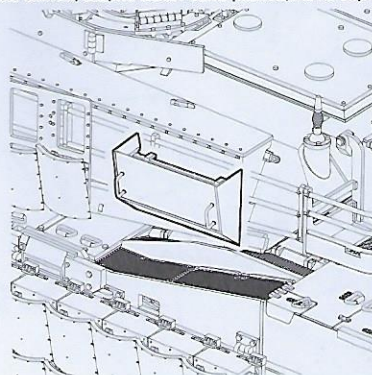
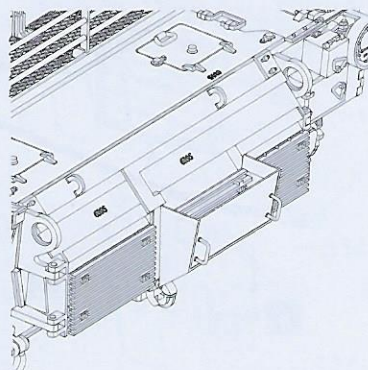
D41 MC-506

制作使用状态时切除
Remove for the "In use" option.
使用状態にする時切り取ります。
Удалить эти детали для рабочего положения.

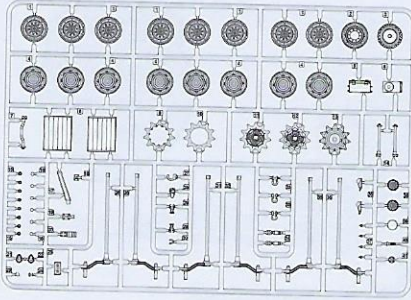


导流罩拆除时随意挂于炮塔两侧
Hang the deflector on turret sides when it's not in use.
使用しない状態にする時、砲塔の高側にかけます。
После снятия, защита может быть размещена на борту башни.

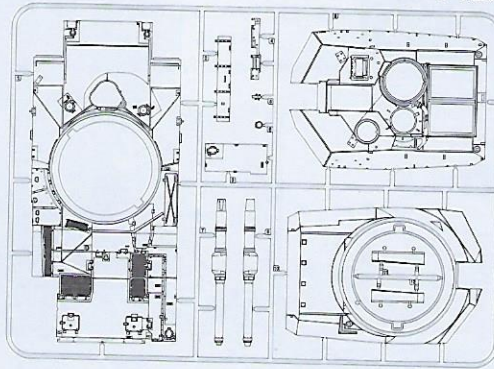
使用状态
In use
使用状態
Рабочее положение



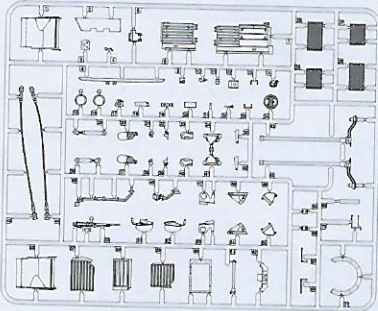
A Parts ×2



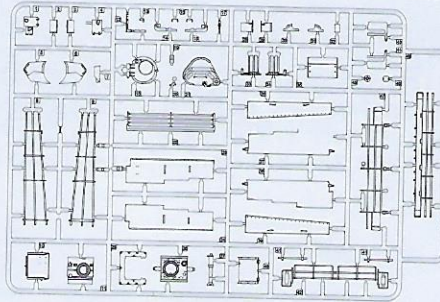
B Parts



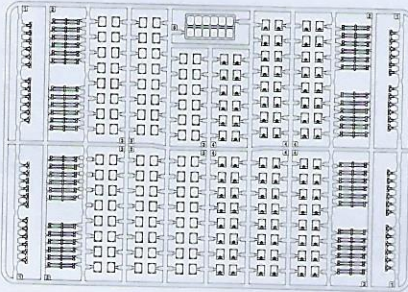
C Parts



D Parts



E Parts ×4



H Parts



G Parts



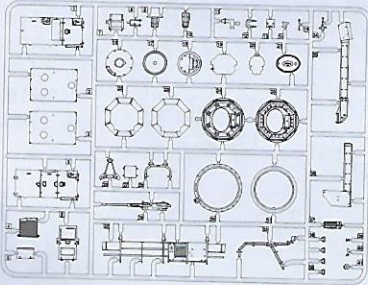
J Parts



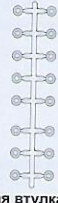
胶套 (大) × 6
Poly cap (big)
ポリキャップ (大)
Эластичная втулка (большая)



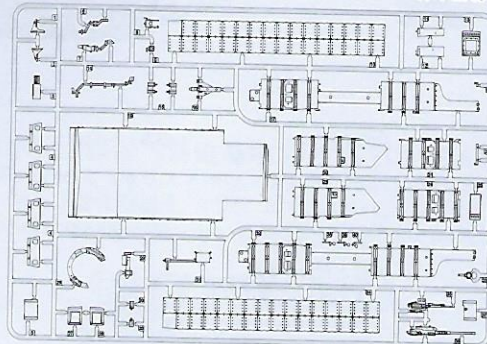
K Parts



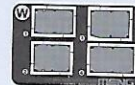
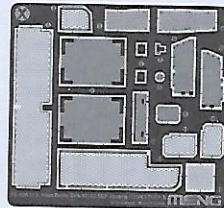
胶套
Poly cap
ポリキャップ
Эластичная втулка



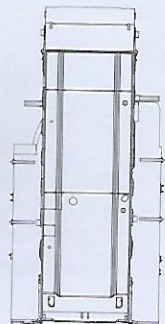
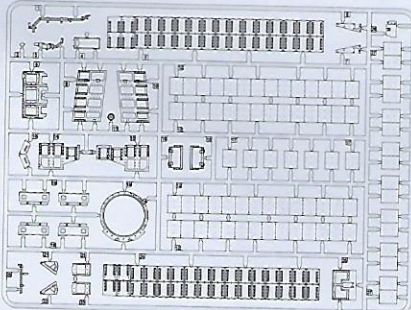
R Parts



蚀刻片
PE fret
エッチング
Фототравление

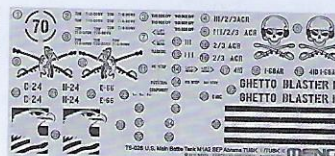


S Parts



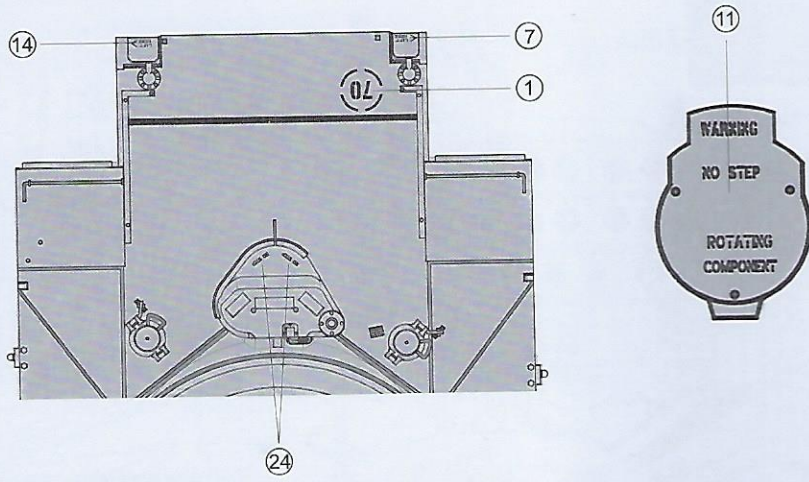
车体下部
Lower hull
車体下部
Нижняя часть корпуса

水贴
Decal
スライドマーク
デカール

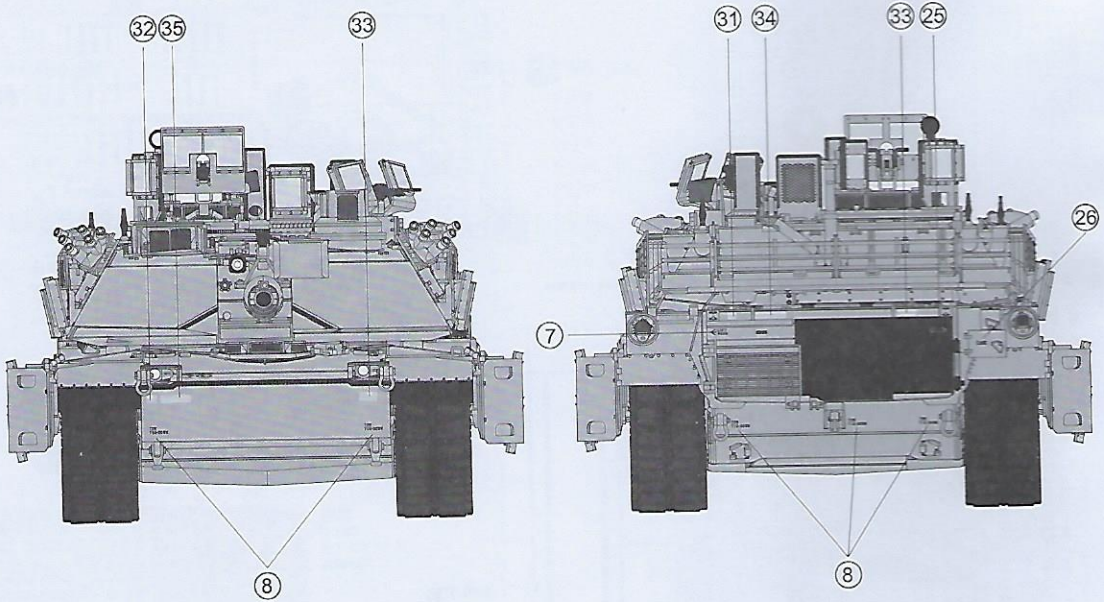
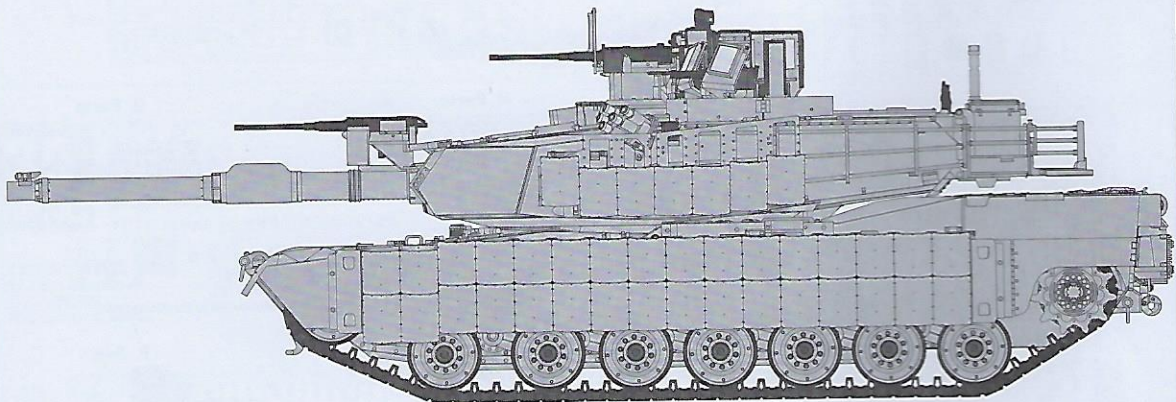


涂装指示
Painting
塗装指示
Окраска

车体色
Body color
車体色
Цвет корпуса
MC-201



A M1A2 SEP TUSK II 美国陆军第22步兵团第1营 伊拉克 2008年7月
 M1A2 SEP TUSK II 1st Battalion, 22nd Infantry Regiment, the U.S. Army, Iraq, July 2008
 M1A2 SEP TUSK II アメリカ陸軍第22歩兵旅団第1大隊 イラク 2008年7月
 M1A2 SEP TUSK II из состава 1-го батальона 22-го пехотного полка Сухопутных войск США, Ирак, июль 2008г.

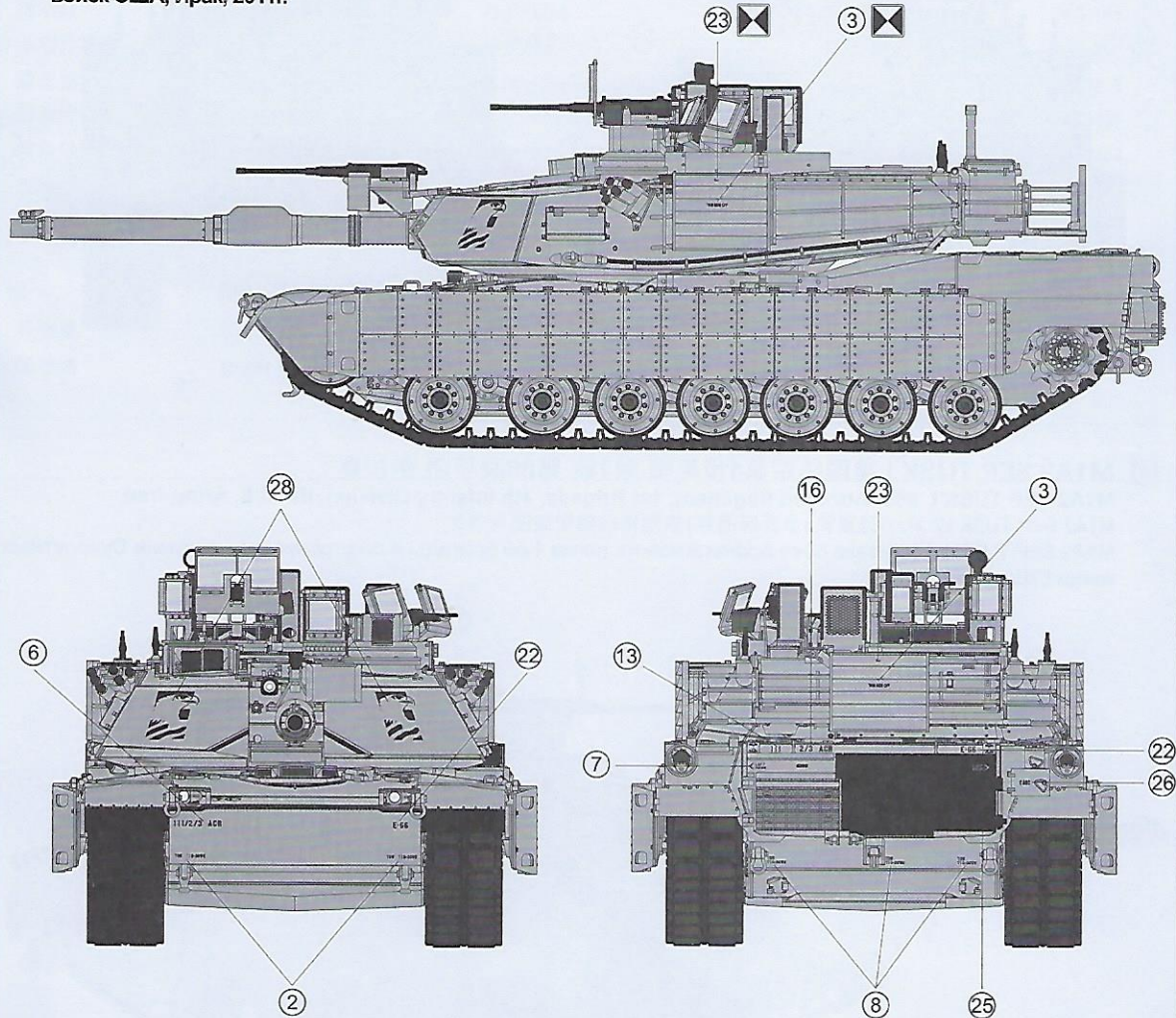


B M1A2 SEP TUSK I 美国陆军第3装甲骑兵团 第2中队E连连长车 伊拉克 2011年

M1A2 SEP TUSK I Commander's vehicle, E Troop, 2nd Squadron, 3rd Armored Cavalry Regiment, the U.S. Army, Iraq, 2011

M1A2 SEP TUSK I アメリカ陸軍第3機甲騎兵旅団第2大隊E中隊中隊長車 イラク 2011年

M1A2 SEP TUSK I из состава роты E состава 2-го отряда 3-го бронетанкового кавалерийского полка Сухопутных войск США, Ирак, 2011г.

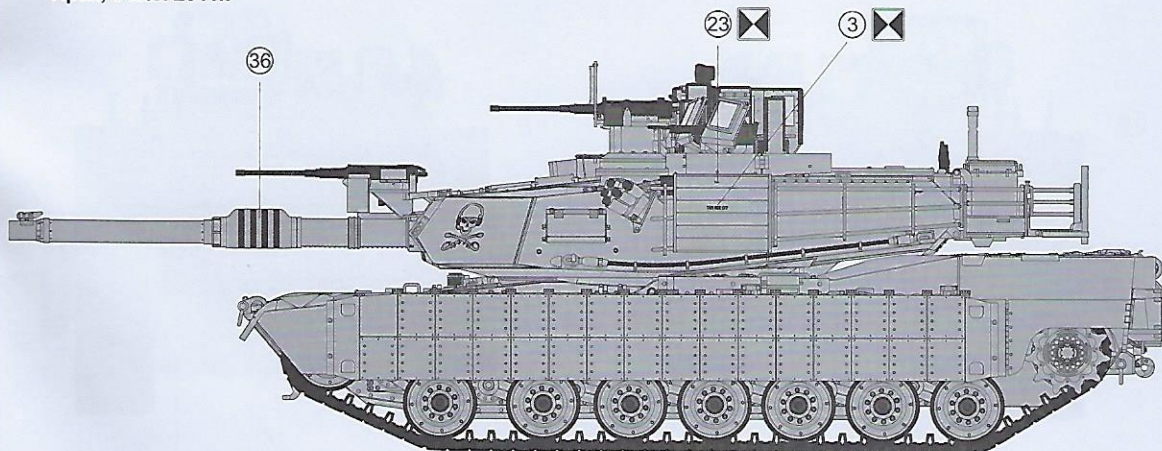


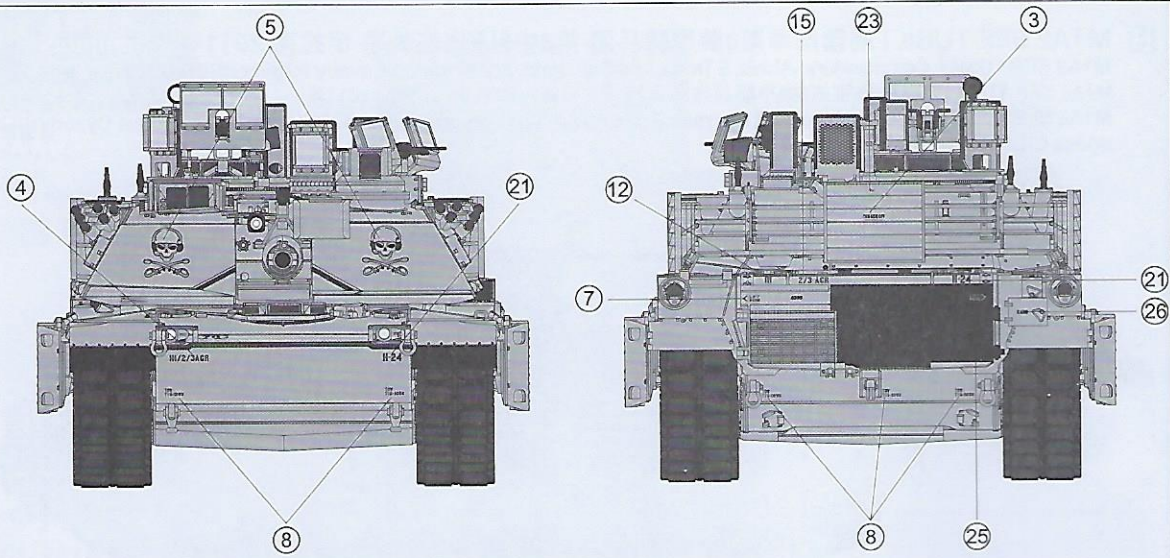
C M1A2 SEP TUSK I 美国陆军第3装甲骑兵团第3中队“铁锤”前进基地 伊拉克 2011年5月5日

M1A2 SEP TUSK I 3rd Squadron, 3rd Armored Cavalry Regiment, the U.S. Army, FOB Hammer, Iraq, May 5, 2011

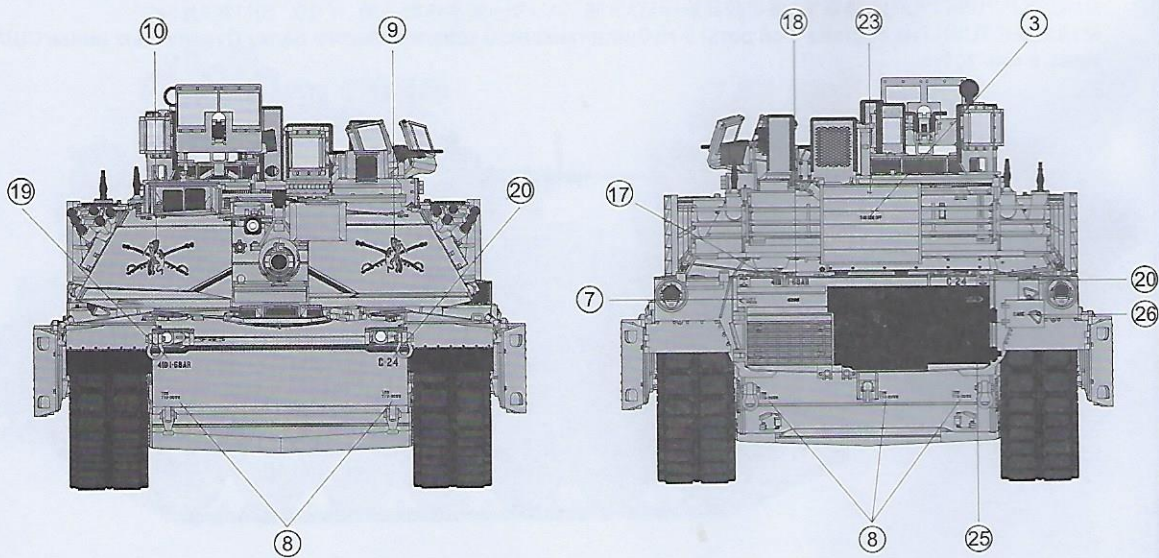
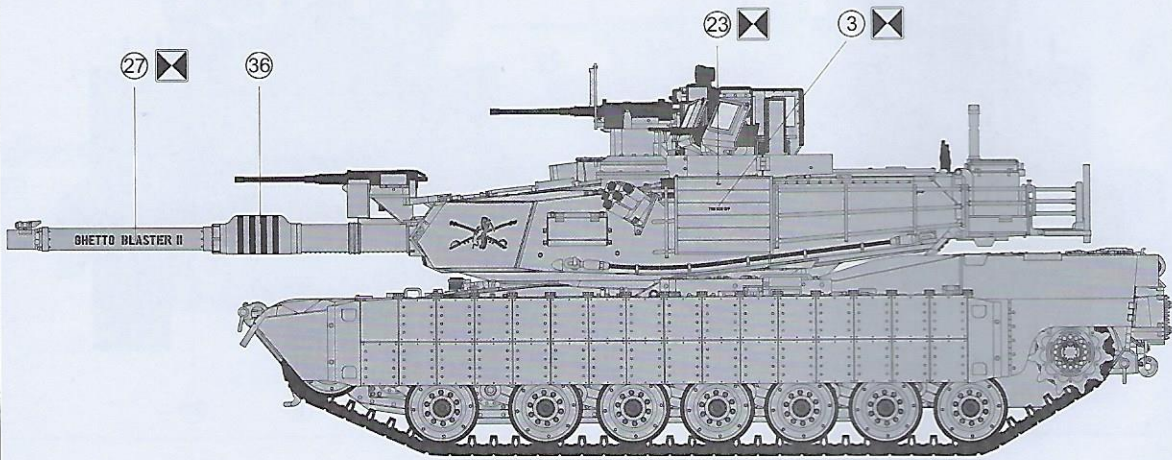
M1A2 SEP TUSK I アメリカ陸軍第3機甲騎兵旅団第3大隊 ハンマー前進作戦基地 イラク 2011年5月5日

M1A2 SEP TUSK I из состава 3-ей роты 3-го бронетанкового кавалерийского полка Сухопутных войск США, Ирак, 5 мая 2011г.





D M1A2 SEP TUSK I 美国陆军第4步兵师 第1旅 第68装甲团 伊拉克
 M1A2 SEP TUSK I 68th Armored Regiment, 1st Brigade, 4th Infantry Division, the U.S. Army, Iraq
 M1A2 SEP TUSK I アメリカ陸軍第4歩兵師団第1旅団第68機甲旅団 イラク
 M1A2 SEP TUSK I из состава 68-го бронетанкового полка 1-ой бригады 4-ой стрелковой дивизии Сухопутных войск США, Ирак.



颜色对照表
Color reference
カラー対照表
Таблица цветов



透明红	Transparent Red	クリアレッド	Красный, прозрачный	MC-101
美军沙漠黄	U.S. Desert Tan	米軍デザートタン	Песочный Армии США	MC-201
橡胶黑	Rubber Black	ラバーブラック	Цвет черной резины	MC-202
橄榄绿	Olive Green	オリーブグリーン	Зелено-оливковый	MC-203
浅灰绿	Light Greyish Green	ライトグレーグリーン	Светлый серо-зеленый	MC-204
天绿	Sky Green	スカイグリーン	Небесно-зеленый	MC-205
卡其	Khaki	カーキ	Хаки	MC-206
金	Gold	ゴールド	Золотистый	MC-501
银	Silver	シルバー	Серебристый	MC-502
枪金属	Gun Metal	ガンメタル	Вороненая сталь	MC-505
烧蚀锈	Burnt Rust	バーントラスト	Ржавчина	MC-506