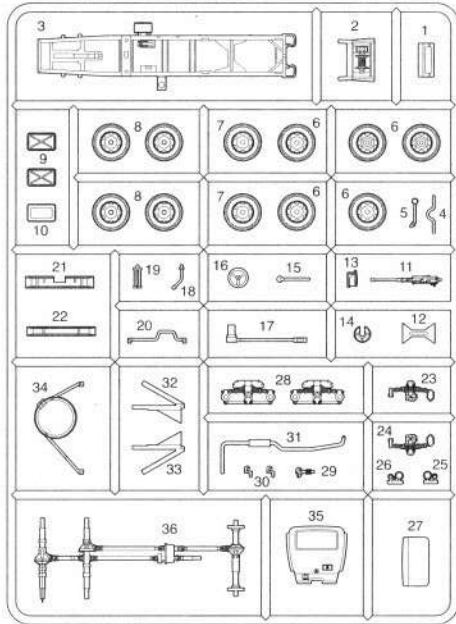
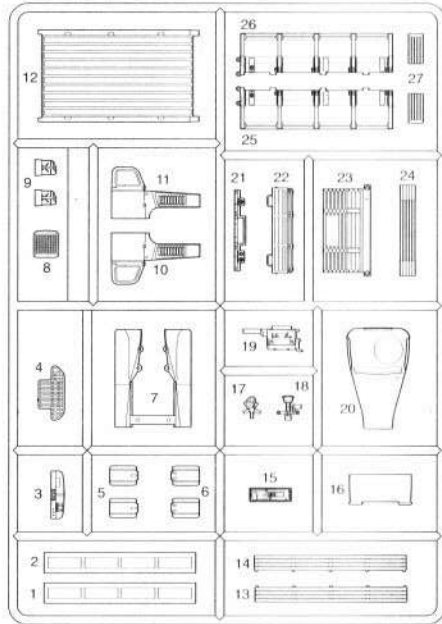


■ Parts Locating Diagram 부품도

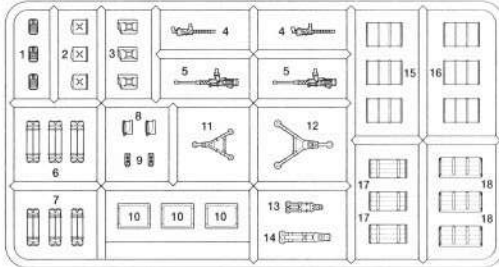
J



K



N



S



■ Unused parts : K9 x 1, 불필요 부품

1	FLAT BLACK	MATTSCHWARZ	NOIR MAT	つや消しブラック	무광 검정색
2	GUN METAL	METALL-GRAU	GRIS ACIER	ガンメタル	긴메탈
3	RED BROWN	ROTBRAUN	ROUGE BRUN	레드브라운	레드브라운
4	OLIVE DRAB	BRAUNOLIV	VERT OLIVE	올리브드라브	국방색
5	DESERT YELLOW	SANDGELB	JAUNE DESERT	데자-트옌로	데저트옌로우

■ 직매점 겸 A/S센터  
 삼선교: 742-9293, 방배동: 525-9031, 양재동: 575-9997, 용산: 796-1214, 아שב하비센터: 6002-6293, 9293

■ A / S 센터  
 ■ 총판점 겸 A/S센터  
 본사: 908-7000(교환147), 동대문: 745-9293, 캐릭터랜드: 954-0940, 양천아카데미: 2691-7108, 강남아카데미: 485-6884, 강북아카데미: 762-0980, AB하비: (031)458-5591, 서면아카데미: (051)816-9773, 대구아카데미: (053)744-9293, 아카데미피넨디: 904-0000

■ 유통사업부  
 ■ 홈페이지  
 ■ 고객상담문의  
 http://www.academyhobby.com  
 080-969-7000

ACADEMY ACADEMY PLASTIC MODEL CO., LTD.  
 273-64, Suyu-dong, Kangbuk-gu, Seoul, Korea  
 TEL: 82-2-908-7000 FAX: 82-2-997-3003

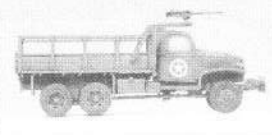
ACADEMY HOBBY MODEL KITS

1/72 WWII GROUND VEHICLE SET-2 U.S. 2 1/2 TON 6x6 CARGO TRUCK & ACCESSORIES



13402

1/72 미군 2 1/2톤 6x6 카고트럭 & 악세서리



<READ THIS BEFORE YOU BEGIN>

Study the instructions before assembling. Check the fit of each piece before cementing into place. Do not use too much cement to get parts. Have one cement or paint jar open flame. Operate a work jar or make sure well ventilated when cement or paint is in use. Tear up and throw away the empty plastic bags to avoid danger of suffocation for little children.

<ALLGEMEINE HINWEISE>

Die Anordnung der Bauteile ist aus den Zeichnungen der Anleitung ersichtlich. Die Teile vor dem Zusammenbau prüfen und zusammenbauen, um ihren paß zu prüfen. Nicht zu viel Kleber verwenden. Kleber und Farben werden in der Nähe einer Flamme verwendet. Während der Benutzung mit Spritzpistole oder Pinsel für brennende Luftzufuhr, z.B. Ölflamme des Formiers, sorgen Bausatz von einem Kinder fernhalten. Verwerfen Sie, daß Kinder gegenwärtige Bauteile in dem Mund nehmen oder Plastikbeutel über den Kopf ziehen.

■ 조립하기 전에

부품을 조립하기 전에 설명서를 잘 읽어본 후 조립한다. 부품들 끼를 때에는 겹이나 나사못이 끼여오지 않게 잘 확인한다. 접착제를 사용할 때는 창문을 열어 환기를 시키고 환기를 잘라준다. 사용 후 남은 부품은 어린 아이들의 손에 닿지 않도록 잘 처리한다.



<READ THIS BEFORE YOU BEGIN>  
 ALLGEMEINE HINWEISE  
 Lisez ce qui suit avant de commencer le montage

<LISEZ CE QUI SUIT AVANT DE COMMENCER LE MONTAGE>

Étudier les schémas d'assemblage. Vérifier que chaque pièce soit bien conforme avant de la coller à sa place. N'utilisez pas trop de colle pour assembler les pièces. Ne laissez pas la colle ou la peinture à proximité d'une flamme. Après agencement la pièce ou vos progressions au travail. Après avoir sorti les pièces du sac en plastique, déchirer le sac afin d'éviter que les enfants ne le mettent sur la tête et ne s'étouffent.

(조립하기 전에)  
 조립하기 전에 설명서를 꼭 읽어주세요. 부품들 끼를 때에는 겹이나 나사못이 끼여오지 않게 잘 확인한다. 접착제를 사용할 때는 창문을 열어 환기를 시키고 환기를 잘라준다. 사용 후 남은 부품은 어린 아이들의 손에 닿지 않도록 잘 처리한다.

▲ 보호자 분들은 반드시 읽어 주십시오

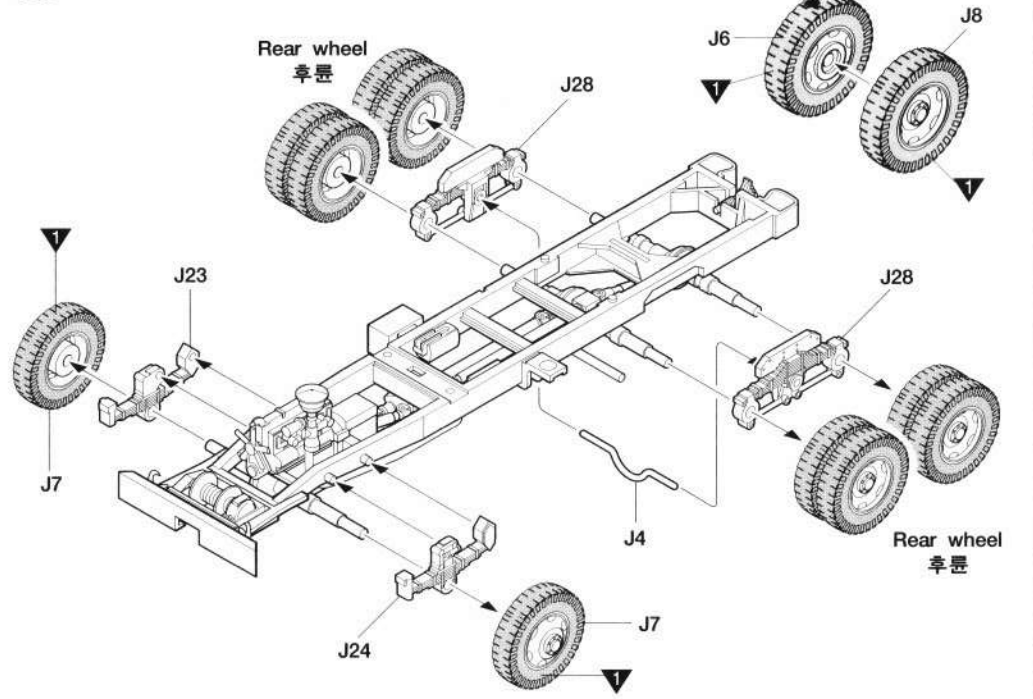
- 조립하기 전에 취급 설명서를 잘 읽어 내용을 충분히 이해한 상태에서 조립하여 주십시오
- 부품들 끼를 때에는 겹이나 나사못이 끼여오지 않게 잘 확인한다. 접착제를 사용할 때는 창문을 열어 환기를 시키고 환기를 잘라준다. 사용 후 남은 부품은 어린 아이들의 손에 닿지 않도록 잘 처리한다.
- 작은 부품 따위를 잘대로 입에 넣지 마십시오. 잘못하여 삼킬 경우 질식 등의 위험이 있습니다. ● 지면 먹물 주머니 위쪽에 3세 미만의 어린이에게는 절대로 주지 마십시오.
- 플라스틱 부품은 깨끗이 다듬어 조립하고 남은 쓰레기는 분리하여 잘 버려 주십시오. ● 기밀한 부품(기계) 위에는 부품이 있을 수 있습니다. 취급 시 충분한 주의를 기울여 주십시오.
- 제품 및 부품이 포장된 비닐봉지는 개봉 후 즉시 어린이의 손에 닿지 않는 곳에 잘 버려 주십시오. ● 리미트 부품(기계)이나 얼굴용 필름을 필름을 잘라낼 경우 필름의 위험이 있습니다.
- 색깔 및 접착을 위하여 모형용 도료 및 접착제 등을 사용할 때에는 창문을 열어 환기를 시키고 환기를 잘라준다. 사용 후 남은 도료 및 접착제는 어린이의 손에 닿지 않는 곳에 잘 보관하여 주십시오.
- Before starting to assemble, read the instruction manual very carefully to understand well everything of the instructions.
- Before cutting a part off sprue, check the part number again and use proper tool such as nipper to cut it clearly. Take care not to be hurt in use of modelling knife to cut or trim parts.
- Never put small parts in the mouth to avoid any danger of suffocation by accidentally swallowed ones. ● Never let children less than 3 years old have it to avoid any danger of taking it.
- The product may have some protruding parts for functional reasons and take care of handling it always.
- After cutting a part off sprue, trim it clearly to assemble and the wastes should be properly sorted to dispose.
- Plastic bags packed with the product and parts should be disposed in a proper place immediately to keep out of children to avoid any danger of suffocation by pulling it over head or putting it over face.
- Before using modelling colors or cement, open windows to keep the room well ventilated and do not use near fire or flame. After using them, keep in a proper place out of children.



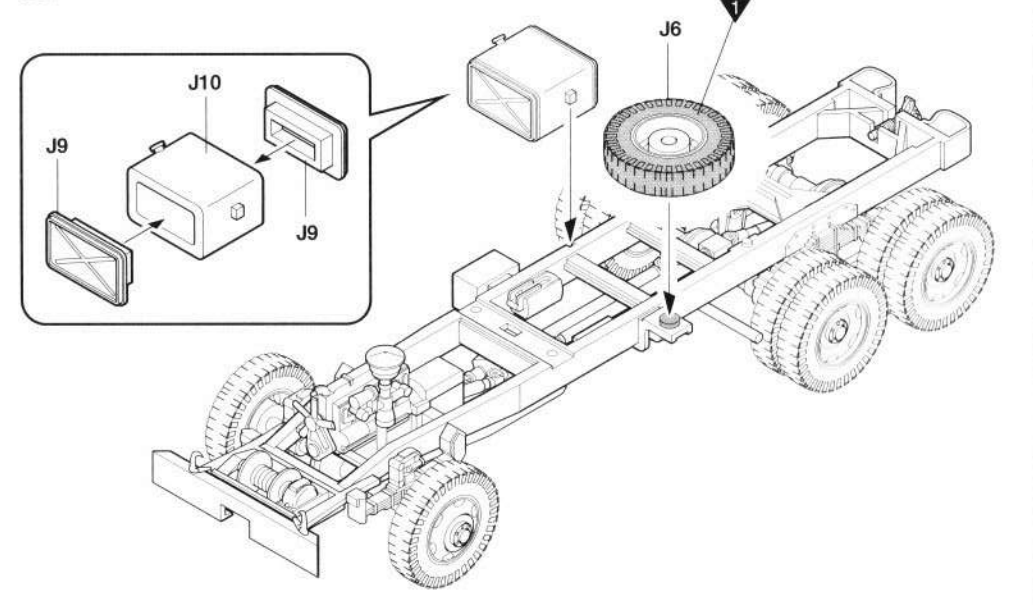
주의 WARNING!



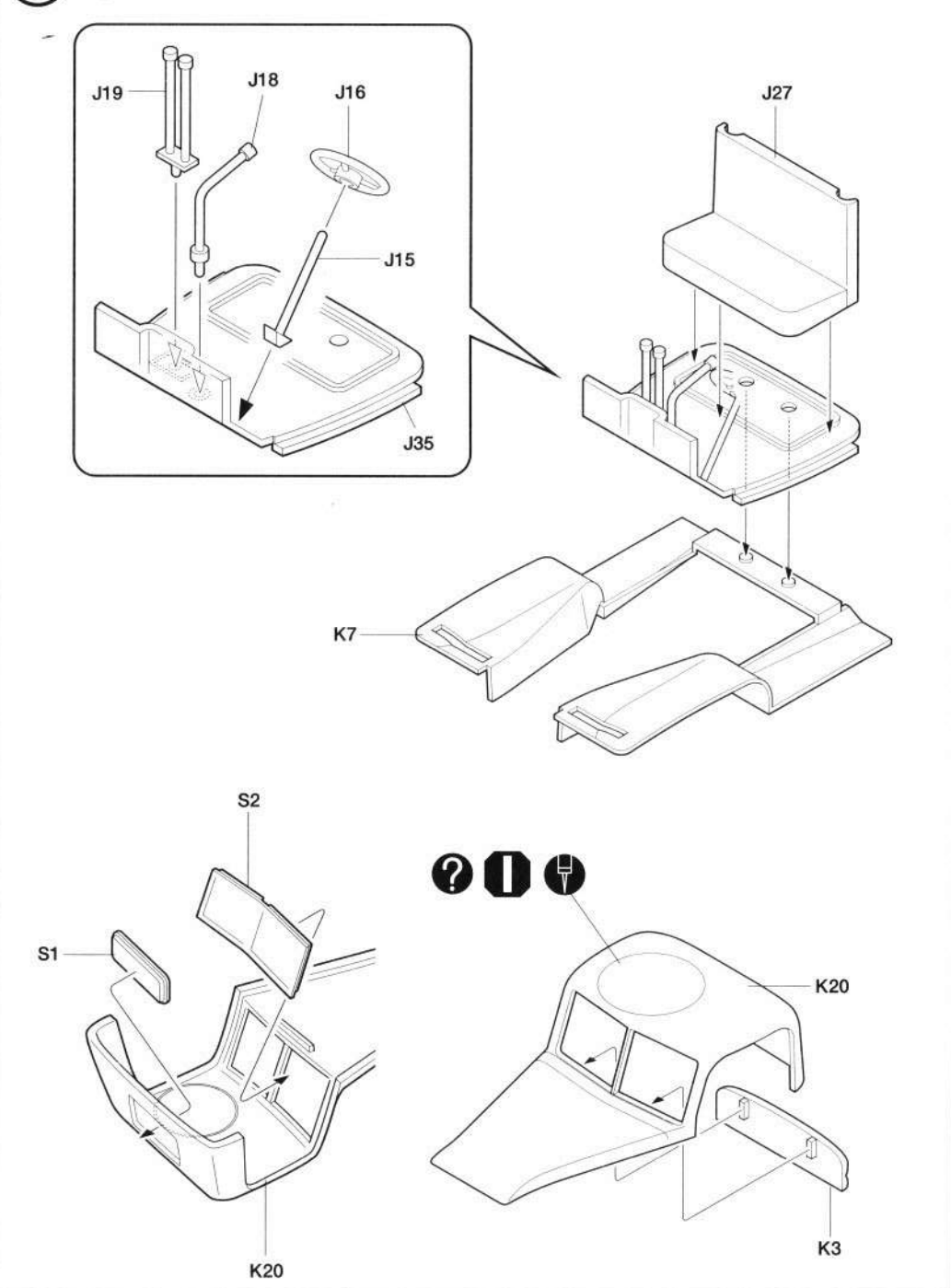
3



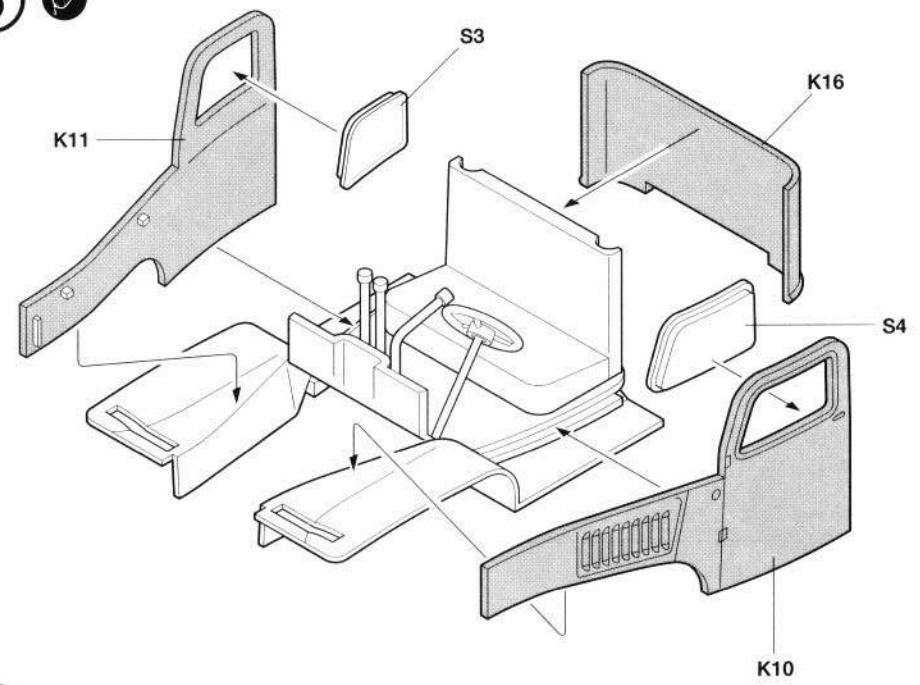
4



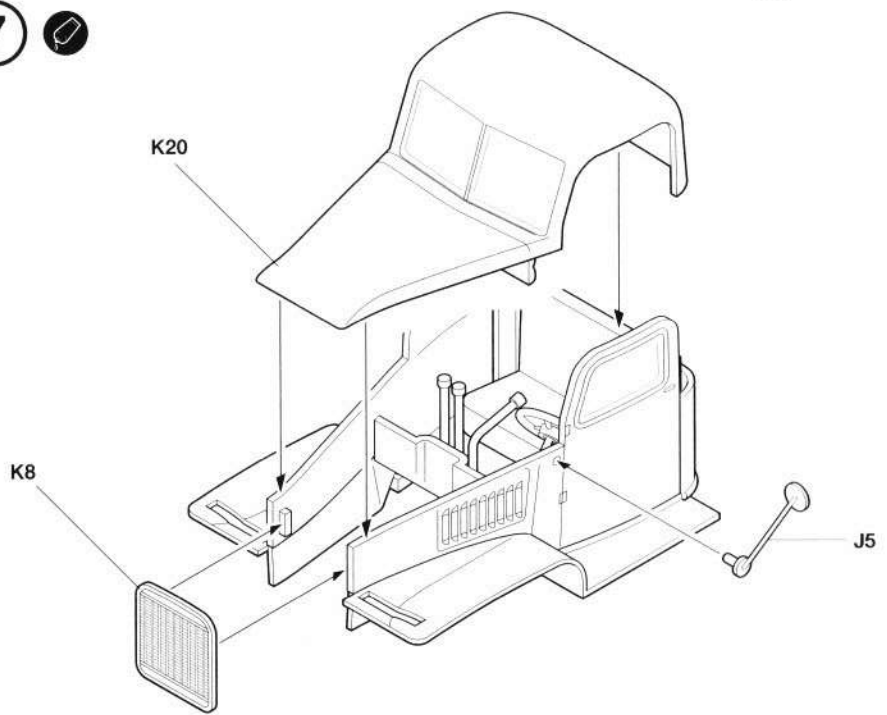
5



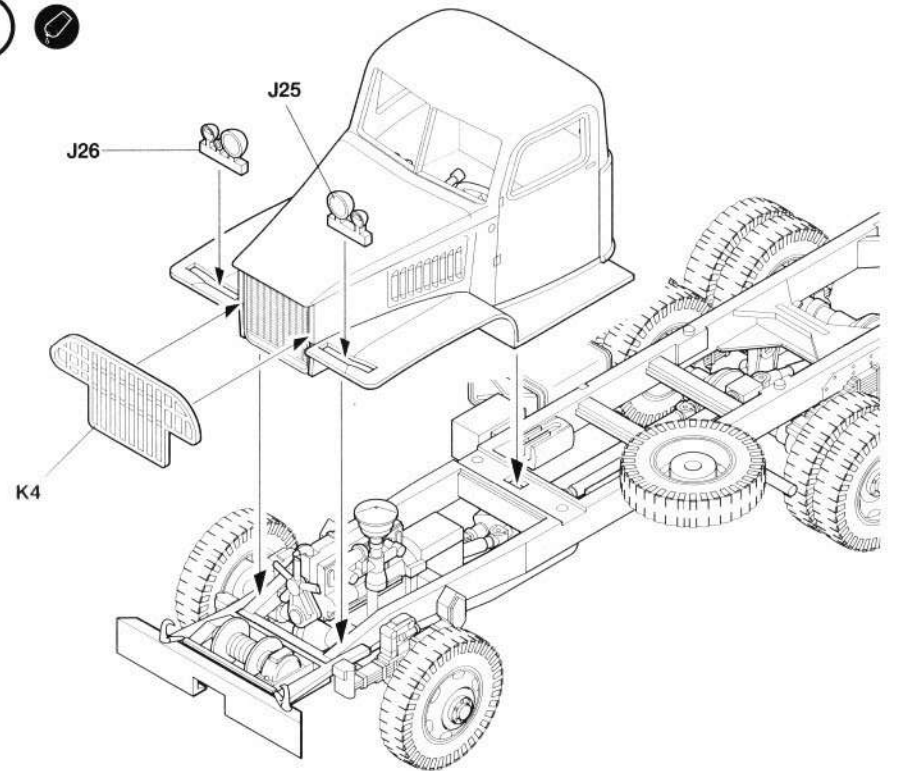
6



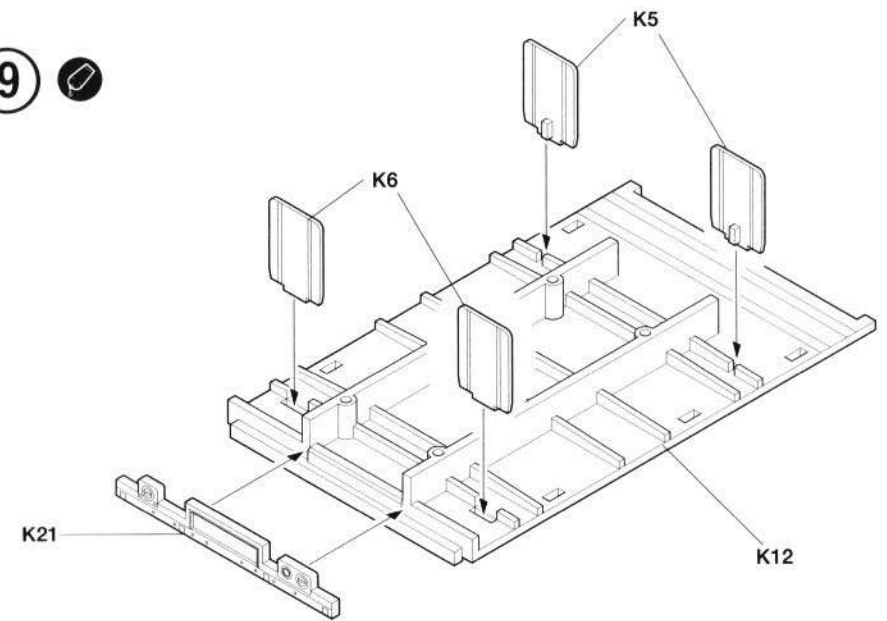
7



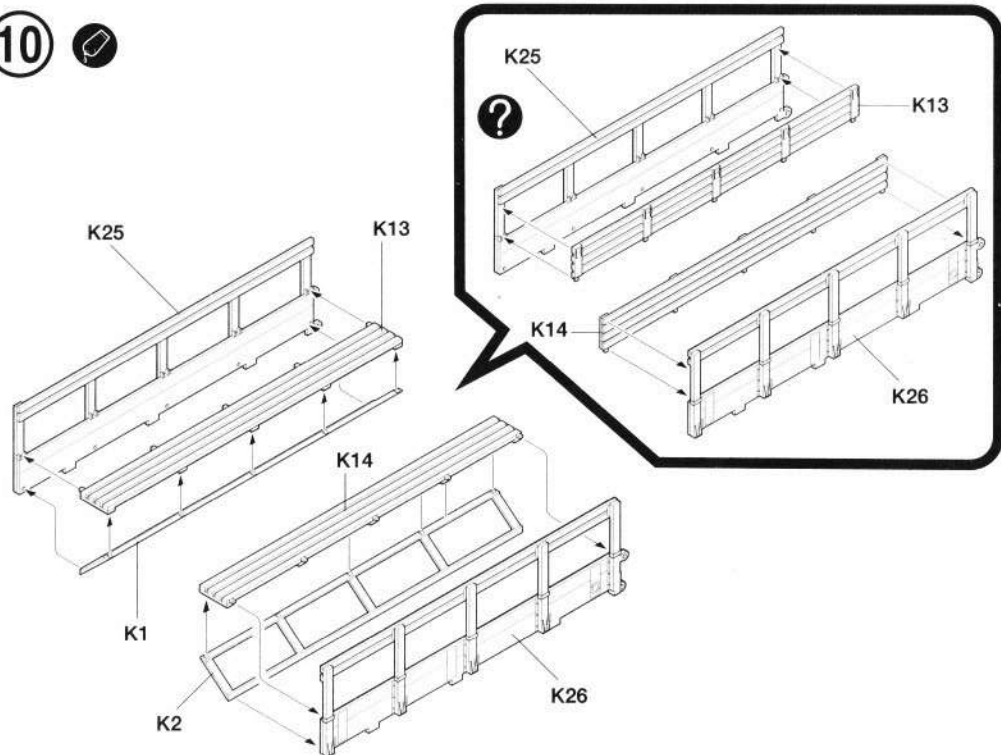
8



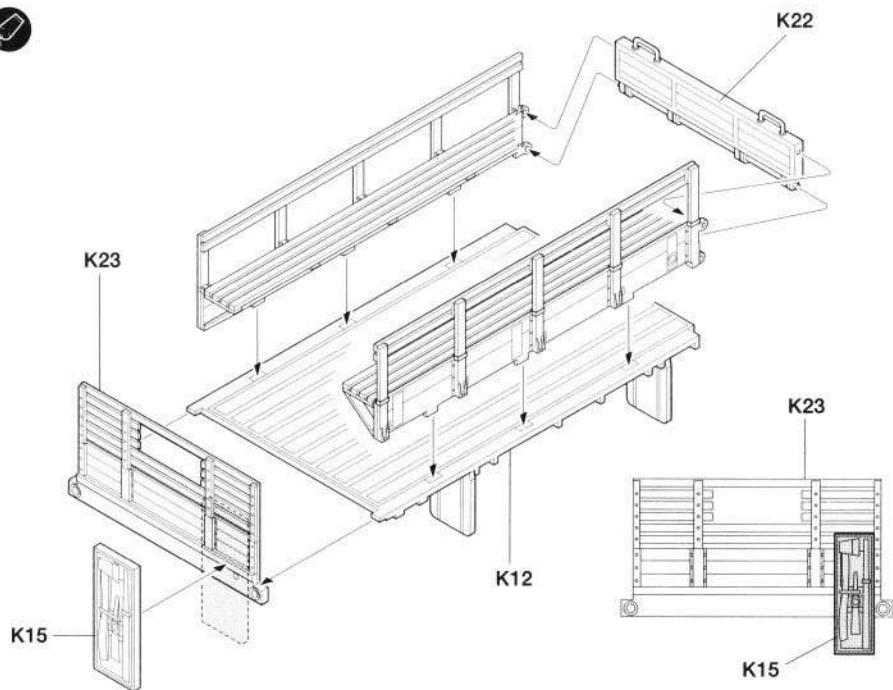
9



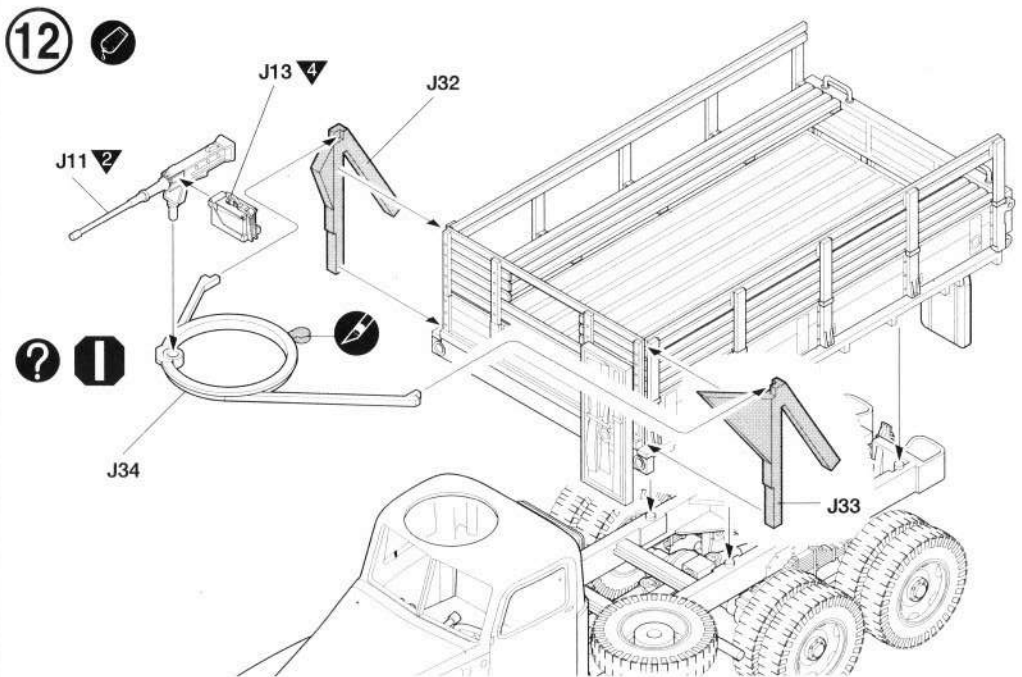
10



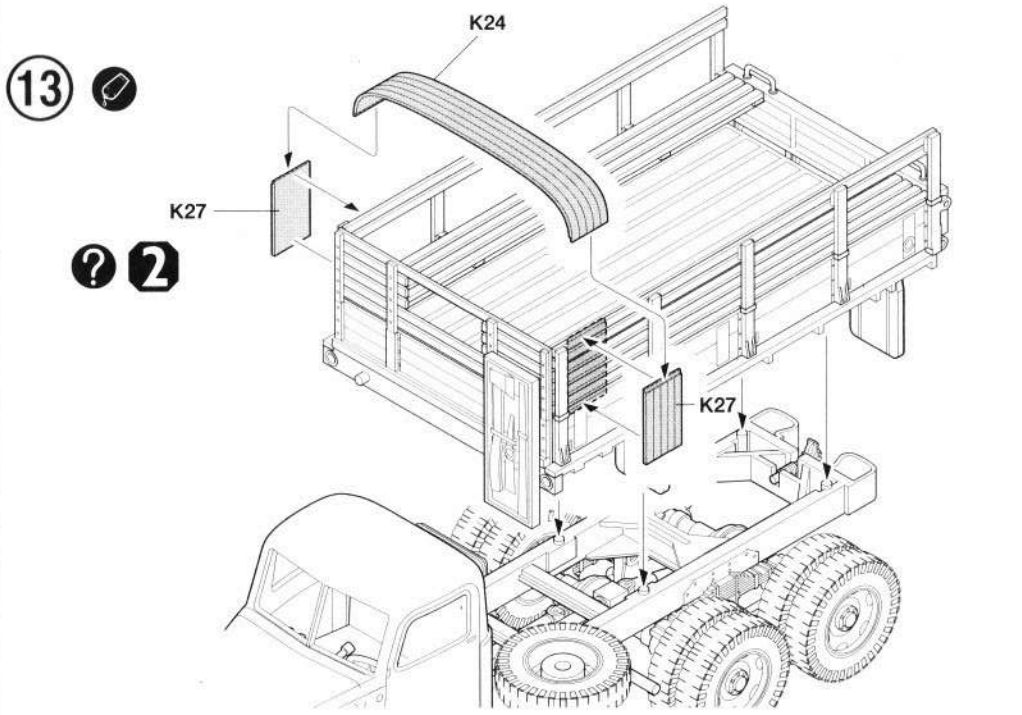
11



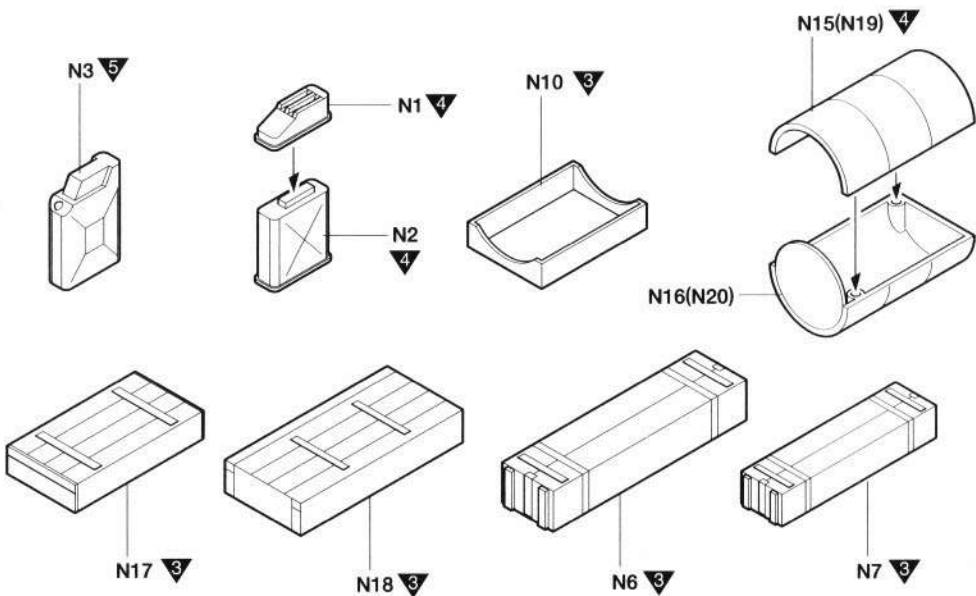
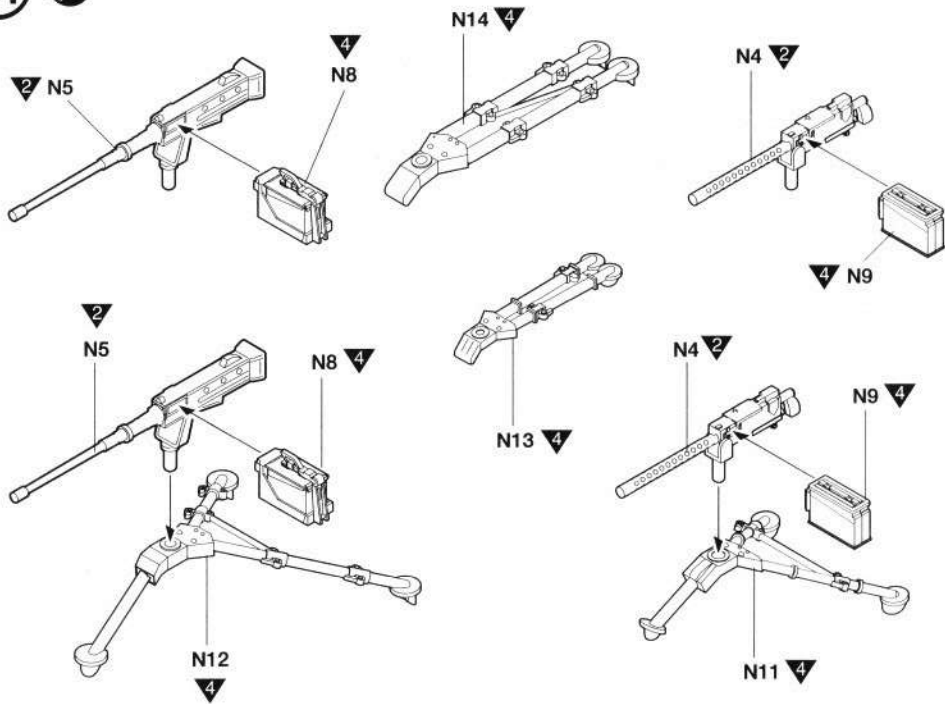
12



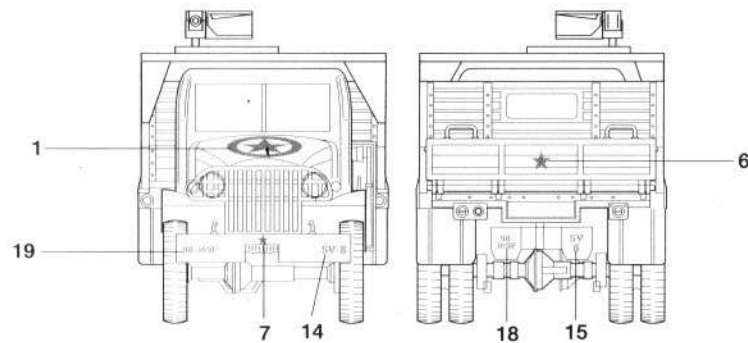
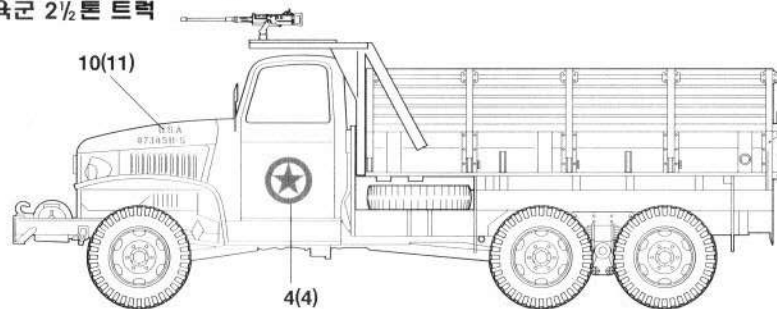
13



14



1 U.S. Army 2½ ton Cargo Truck  
미육군 2½톤 트럭



2 U.S. Army 2½ ton Cargo Truck "Red Ball Express"  
미육군 2½톤 트럭 "레드볼 익스프레스"

