



ITALERI S.P.A. **1:72 scale** MADE IN ITALY

No. 099

VIA PRADAZZO 6/B I-40012 CALDERARA R.-BO-ITALY CONSERVARE IL PRESENTE INDIRIZZO PER FUTURE REFERENZE / RETAIN THIS ADDRESS FOR FUTURE REFERENCE

EUROFIGHTER TWIN-SEATER

The new multi-role EF-2000 fighter is being developed by a consortium of German, British, Italian and Spanish industries. After a series of delays of economical and technical nature, several prototypes have been built in the late nineties. Besides the single-seat version the twin-seat variant was designated for pilot training and precision missile attack missions. The twin-seater will basically feature the same air-to-air combat features of a fighter, but will be equipped with specialized electronic gear.

Technical details: Length: 14,50 m; Wing span: 10,50 m; Maw. speed: 2125 km/h; Range: 600 km; Armament: 1 x 27 mm cannon, AIM-9 air-to-air missiles, AIM-120 missiles.

Der neue Mehrzweckjäger EF-2000 wird von einem Industriekonsortium hergestellt, das aus deutschen, britischen, italienischen und spanischen Flugzeugherstellern besteht. Die Indienstellung ist in den ersten Jahren des nächsten Jahrtausends geplant, nach langen wirtschaftlich und politisch bedingten Verzögerungen. Neben dem einsitzigen Basistyp wird auch ein Zweisitzer für Training und den Einsatz von Präzisionslenk Waffen entwickelt. Die exzellenten Luftkampfeigenschaften des Einsitzers wird auch die EF-2000 B beibehalten und zusätzlich über spezielle Elektronik verfügen.

Technische Daten: Länge: 14,50 m; Flügelspannweite: 10,50 m; Höchstgeschwindigkeit: 2,125 km/h; Reichweite: 600 km; Bewaffnung: 1 x 27 mm Kannone, AIM-9 Luft-Luft-Raketen und AIM-120 Raketen.

Il nuovo caccia polivalente EF-2000 in realizzazione da parte di un consorzio di industrie aeronautiche tedesche, inglesi, italiane e spagnole è ora in fase di avanzata sperimentazione dopo una serie di ritardi di natura economica e tecnica. Accanto al velivolo base monoposto è in sviluppo il biposto destinato inizialmente all'addestramento dei nuovi piloti e in seguito all'attacco di precisione con armi missilistiche. Il biposto mantiene inalterate le caratteristiche di manovrabilità e di combattimento aria-aria proprie del caccia, mentre presumibilmente sarà dotato di un'elettronica specializzata.

Dati tecnici: Lunghezza: 14,50 m; Apertura alare: 10,50 m; Velocità massima: 2,125 km/h; Raggio d'azione: 600 km; Armamento: 1 cannone da 27 mm, missili aria-aria AIM-9, AIM-120 e loro successori in sviluppo per il prossimo secolo.

Ce nouvel avion de combat multi-rôle EF-2000 est mis au point par un consortium d'industries Allemandes, Britanniques, Italiennes et Espagnoles. Après des retards de production pour des raisons économiques et techniques, plusieurs prototypes ont été construits dans les années 90. A côté de la version 1 place, la variante 2 places a été conçue pour l'entraînement des pilotes et pour les missions d'attaque précises au missile. Le 2 places aura à la base les mêmes caractéristiques qu'un avion de combat air-air, mais sera équipé d'un mécanisme électronique spécial.

Détails techniques: Longueur: 14,50 m; Envergure: 10,50 m;

Vitesse max.: 2125 km/h; Autonomie: 600 km; Armament: 1 canon 27 mm, missiles air-air AIM-9, missiles AIM-120.

El nuevo caza multimisión EF-2000 está siendo desarrollado por un consorcio de industrias alemanas, británicas, italianas y españolas. Tras varios retrasos de naturaleza económica y técnica, se han construido varios prototipos a finales de los noventa. Aparte de la versión monoplaza, la variante biplaza fué diseñada para entrenamiento de pilotos y misiones de ataque de precisión con misiles. El biplaza tendrá las mismas características de combate aire-aire que un caza, pero estará equipado con equipo electrónico especializado.

Datos técnicos: Longitud: 14,50 m; Envergadura: 10,50 m; Velocidad máxima: 2125 km/h; Autonomia: 1 cañon de 27 mm Misiles aire-aire AIM-9 Misiles aire-aire AIM-120.

Nowy, wielozadaniowy myśliwiec EF-2000 został skonstruowany przez konsorcjum niemiecko - brytyjsko - włosko - hiszpańskie. Po wielu opóźnieniach z powodów technicznych i ekonomicznych w końcu lat 90 - tych zbudowano kilka prototypów. Oprócz wersji jednomiejscowej zaprojektowano wersję dwumiejscową przeznaczoną do celów treningowych oraz precyzyjnych ataków rakietowych. Ta dwumiejscowa wersja jest dodatkowo wyposażona w specjalistyczną elektronikę.

Dane techniczne: długość: 14,50 m; rozpiętość skrzydeł: 10,50 m; max predkosc: 2125 km/h; zasięg: 600 km; uzbrojenie: działo 27 mm, pociski powietrze - powietrze AIM-9, pociski AIM-120.

Deze nieuwe Europese jager, die op het ogenblik in zijn testfase is, wordt gebouwd door een consortium van industrieën uit Duitsland, Engeland, Groot Brittannië, Italië en Spanje. Na een serie vertragingen van economische en technische aard weden in de late negentiger jaren enkele prototypes gebouwd. Naast de enkelzitter werd de tweezitter aangewezen voor trainingsdoeleiden en precisie raketanvallen. De tweezitter heeft in principe dezelfde eigenschappen als de eenzitter, maar wordt tevens voorzien van gespecialiseerde electornische apparatuur.

Technische gegevens: Lengte: 14,50 m; Spanwijdte: 10,50 m; Max. snelheid: 2,125 km/u; Actieradius: 600 km; Bewapening: 1 x 27 mm kanon AIM-120 luchtdoelraketten AIM-9 luchtdoelraketten.

歐洲戰鬥機 EF-2000B

全新的EF-2000多用遠戰鬥機，是由一個德國、英國、意大利與西班牙組成的工業共同體所開發。經歷了一系列經濟上與科技上的波折之後，到九十年代末終於製成一批原型機。除了單座型之外，亦有兩座型並以執行飛行員訓練，及精確的飛彈攻擊任務。基本上，兩座型與單座型有相同的空對空戰鬥力，但加裝了特殊的電子裝備。

技術補充：
全長：14.50公尺
翼展：10.50公尺
最高速度：2,125公里/小時
續航力：600公里
武裝：1×27mm加農炮
AIM-9空對空飛彈
AIM-120飛彈

ATTENZIONE - Consigli utili!

Prima di iniziare il montaggio studiare attentamente il disegno. Staccare con molta cura i pezzi dalle stampate, usando un taglia-balsa oppure un paio di forbici e togliere con una piccola lima o con carta vetro fine eventuali sbavature. Mai staccare i pezzi con le mani. Montarli seguendo l'ordine delle numerazioni delle tavole. Eliminare dalla stampata il numero del pezzo appena montato tacendogli sopra una croce. Le frecce nere indicano i pezzi da incollare, le frecce bianche indicano i pezzi da montare senza colla. Usare solo colla per polistirolo. A - B - C... Le lettere ai lati dei numeri indicano la stampata ove si trova il pezzo da montare. I pezzi sbarrati da una croce non sono da utilizzare.

ACHTUNG - Ein nützlicher Rat!

Vor der Montage die Zeichnung aufmerksam studieren. Die einzelnen Montageteile mit einem Messer oder einer Schere vom Spritzling sorgfältig entfernen. Eventuelle Grate werden mit einer Klinge oder feinem Schmirgelpapier beseitigt. Keinesfalls die Montageteile mit den Händen entfernen. Bei der Montage der Tafelnummerierung folgen. Pfeile zeigen die zu klebenden Teile während der weissen Pfeile die ohne Leim zu montierenden Teile anzuzeigen. Bitte nur Plastikklebstoff verwenden. A - B - C... Die Buchstaben neben den Nummern zeigen auf welchem Spritzling der zu montierende Teil zu finden ist. Die mit einem Kreuz markierten Teile sind nicht zu verwenden.

ATENCIÓN - Consejos útiles!

Estudiar las instrucciones cuidadosamente antes de comenzar el montaje. Separar las piezas de las bandejas con un cuchillo afilado o un par de tijeras y retirar el exceso de plástico o rebanda. No arrancar las piezas. Montar las piezas en orden numérico. Utilizar SOLAMENTE pegamento para plástico y en poca cantidad para evitar que se dane el modelo. Las flechas negras indican las piezas que se deben pegar juntas. Las flechas blancas indican las piezas que deben ensamblarse SIN usar pegamento. A - B - C... Las letras indican en que bandeja se encuentran las piezas. Pintar las piezas poniendo antes de separarlas de la bandeja. Retirar la pintura de los lugares por donde se deben pegar las piezas.

HUOMIO - Käytännöllisiä neuvoja

Tutki kokoonpano-ohjeita tarkkaan ennenkuin aloitat. Irroita osat askartelu-veitsellä tai saksiin ja poista ylimääräiset jäljet esim. hiekkapaperilla. Älä koskaan irroita osia väkintamalla. Kokoaa osat numero järjestyksessä. Käytä vain muoviliimaa ja säästävällisesti hyvän työvälineen aikansaamiseksi. Muut osat merkitsevät saumojen ilmausta. Valkoiset nuolet taas ettei liimaa käytetä. A - B - C... Näitä kirjaimet osoittavat millä levyillä osat ovat. Ristillä merkityt osia ei käytetä. Pienet osat kannattaa maalata ennen irrottamista. Muista poistaa maali tai kromaas ilmauskohdistia.

組合前請注意!

組合前請詳閱說明書。用鋒利刀予或剪刀由塑膠框中取出零件並修整多餘之塑膠殘留。請勿拔取零件。按號碼順序組合。只用模型專用膠並使用適量以免損壞模型。黑色箭頭表示零件須黏合的部位。白色箭頭表示零件組合不必用膠。A - B - C... 這些記號表示零件可在那一個塑膠框內找到。從框內取出小零件之前，先塗色。零件黏合部位要先把塗色刮乾淨。

貼紙使用方法:

由塑膠貼紙中剪下所要的部份，然後浸入清水杯中約半分鐘，將貼紙放在模型上並把貼紙滑離底紙至適當位置，為使黏貼良好，可用一小塊清潔布壓下。

くみだて前の注意

くみだてにはいる前に、よく説明書を見て、全体のくみだてを頭に入れておいてください。部品を切り離す時は、もぎとらないで、ニッパーやナイフを使って慎重に行ってください。くみだては番号順に進めてください。接着剤はプラスチックモデル専用のものを使用し、少しずつつけるようにしましょう。黒い矢印は接着する所です。白い矢印は接着剤を使わずにくみだてる所です。A - B - C... はそれぞれの部品グループを示します。塗料は必ずプラスチックモデル用塗料を使用し、小さな部品はランナーにつけたまま塗装するのが便利です。接着面は塗装をはがしておいてください。

ATTENTION - Useful advice!

Study the instructions carefully prior to assembly. Remove parts from frame with a sharp knife or a pair of scissor and trim away excess plastic. Do not pull off parts. Assemble the parts in numerical sequence. Use plastic cement ONLY and use cement sparingly to avoid damaging the model. Black arrows indicate parts to be glued together. White arrows indicate on which frame the parts must be assembled WITHOUT using cement A - B - C... These letters indicate on which frame the parts will be found. Paint small parts before detaching them from frame. Remove paint-where parts are to be cemented. Crossed out parts must not be used.

ATTENTION - Conseils utiles!

Avant de commencer le montage, étudier attentivement le dessin. Détacher avec beaucoup de soin les morceaux des moules en usant un massicot ou bien un pair de ciseaux et couper avec une petite lame avec de papier de verre fin ébarbagés éventuels. Jamais détacher les morceaux avec les mains. Monter les en suivant l'ordre de la numération des tables. Eliminer de la moule le numéro de la pièce qui vient d'être montée, en le bifant avec une croix. Les flèches noires indiquent les pièces à coller, les flèches blanches indiquent les pièces à monter sans colle. Employer seulement de la colle pour polystyrol. A - B - C... Les lettres aux côtés des numéros indiquent la moule où se trouve la pièces a monter. Les pièces marquées par une croix ne sont pas a utiliser.

OBSt! Några goda råd.

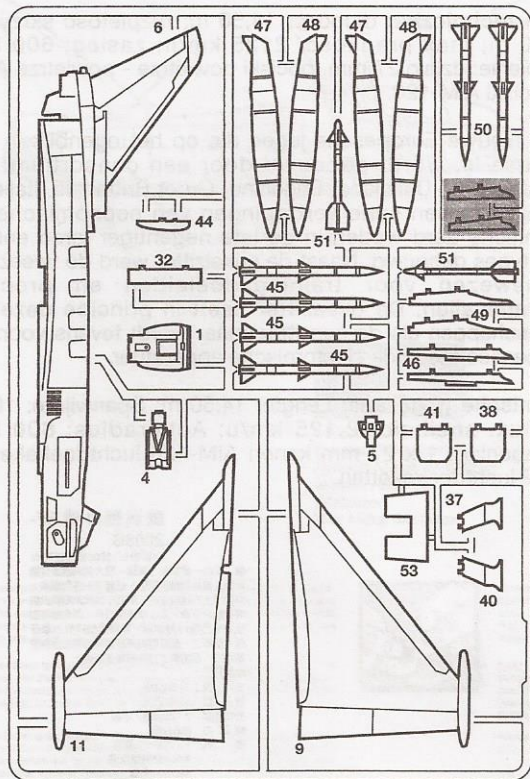
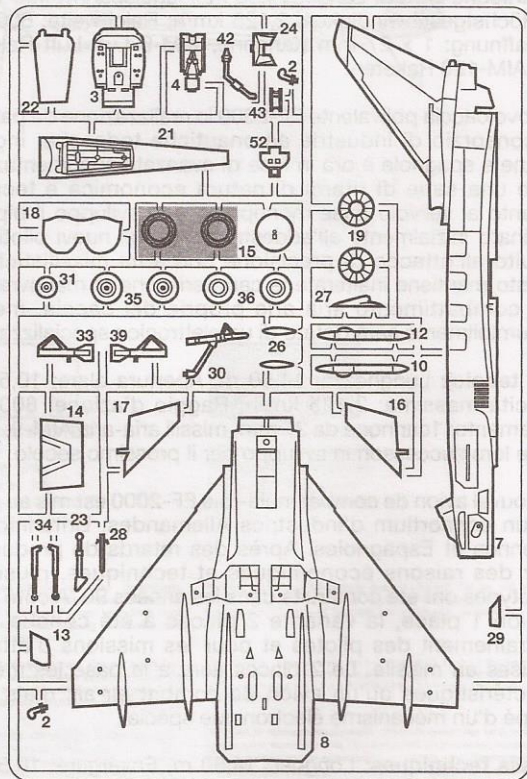
Innan man börjar bygga modellen skall man noga studera ritninge samt noga kontrollera att alla delarna finns med. Alla smådelar skall, mätas medan de sitter kvar i sin ram. Bryt aldrig av en del från ramar, skär alltid försiktigt med en hobbykniv. Ev. grader avlägsnas enkelt med sandpapper. Vid hopsättningen göll; nummeranvisningen. Stryk efterhand numret på ritningen under monteringen. Svart pilart betyder att delen skall limmas, vita pilart att delen kan monteras utan lim. Använd endast lim avsett för polystyren. A - B - C... Bokstäverna visa på vilken ram man finner delen. Överkorsade delar skall ej användas.

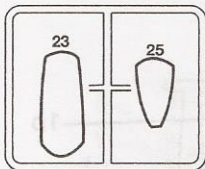
OPGELET - Belangrijke bermerkingen!

Bestudeer zorgvuldig het montageplan voor het bouwen. Breek nooit onderdelen van het kader. Maak ze los met een scherp mes of kleine nageltang. Verwijder daarna al het overloftige plastic en pas de delen alvorens te lijmen. Gebruik allen lijm voor plastic modellen. Werk zorgvuldig en spaarzaam, teveel lijm zal uw model beschadigen. Zwarte pijlen duiden de te lijmen delen aan. Witte pijlen verwijzen naar bewegende delen welke niet mogen worden gelijmd. A - B - C... Deze letters geven de kaders aan waarin de onderdelen zich bevinden. Schilder de kleine onderdelen voor ze van het kader te snijden. Verwijder de verf van de te lijmen oppervlakten.

ВНИМАНИЕ - Полезные советы.

Перед сборкой внимательно изучите инструкцию. Отделяйте детали от общей отливки при помощи острого резака или кусачек, значите места соединения детали и отливки, удалите облой. Не отламывайте детали от отливки. Детали собирайте в порядке номеров. Для склейки применяйте ТОЛЬКО специальный клей и применяйте его ровно столько сколько необходимо для соединения деталей. Черные стрелки показывают места соединения детали при помощи клея. Белые стрелки показывают что детали соединяются БЕЗ помощи клея. A - B - C... Эти буквы указывают на какой из отливок размещается данная деталь. Мелкие детали окрашивайте на отливках. Перед приклеиванием окрашенных деталей зачищайте места соединений. Детали, зачеркнутые на рисунках отливок в инструкции, не применяются.

**A****B**



AGGIUNGERE ZAVORRA (PESO)
INSERT BALLAST
BALLAST ZUGEBEN
A LESTER



Parts not for use

Telle werden nicht verwendet

Parti da non utilizzare

Pièces à ne pas utiliser

C

Legenda colori: I numeri si riferiscono all'assortimento colori ITALERI MODEL MASTER

Painting instruction: The indicated colour numbers refer to the ITALERI MODEL MASTER part number

Bemalungshinweise: Die angegebenen Farbnummern beziehen sich auf die ITALERI MODEL MASTER Modellbaufarben

Mode d'utilisation de la peinture: Les références indiquées concernent les peintures ITALERI MODEL MASTER

A

1749 MODEL MASTER
F.S. 37038
Flat Black
Schwarz (M)
Nero (O)
Noir Mat (M)

B

1740 MODEL MASTER
F.S. 36231
Dark Gull Gray
Möwengrau Dunkel (M)
Grigio Gabbiano Scuro (O)
Gris Mouette Foncé (M)

C

1546 MODEL MASTER
Silver
Silber
Argento
Argent

D

1745 MODEL MASTER
F.S. 17875
Insignia White
Signalweiss (G)
Bianco Segnale (L)
Blanc Insignes (B)

E

1524 MODEL MASTER
Green
Signalgrün (G)
Verde (L)
Vert (B)

F

1503 MODEL MASTER
Red
Rot (G)
Rosso (L)
Rouge (B)

G

1728 MODEL MASTER
F.S. 36375
Light Ghost Gray
Schattengrau (M)
Grigio Azzurro Chiaro (O)
Gris Fantôme Clair (M)

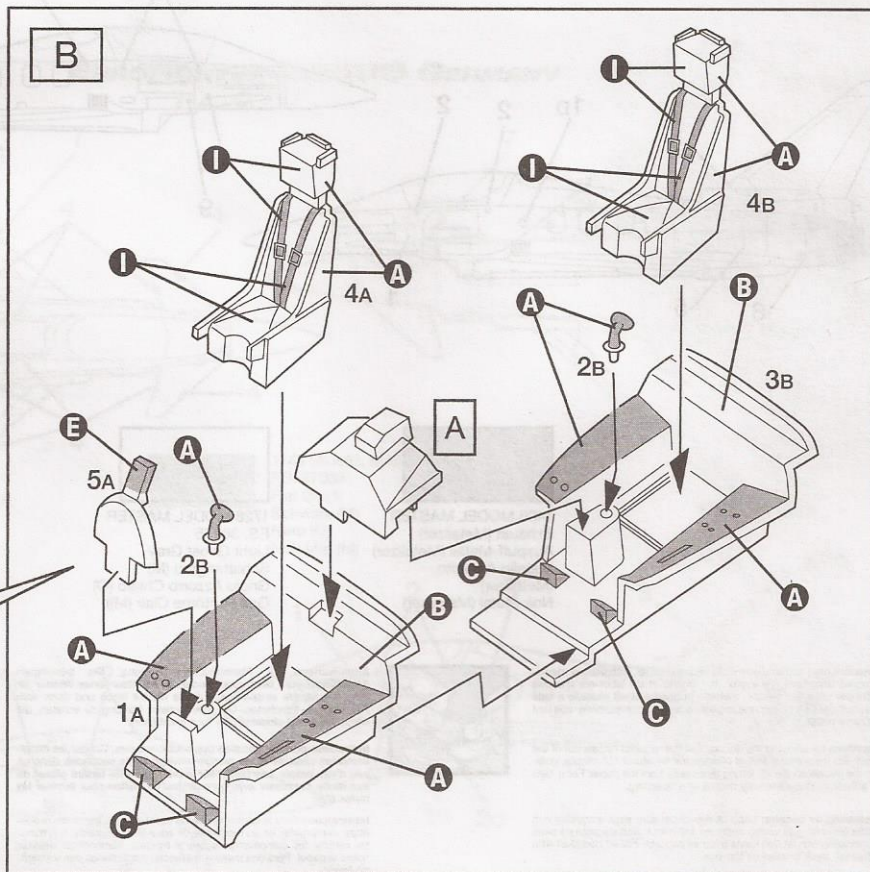
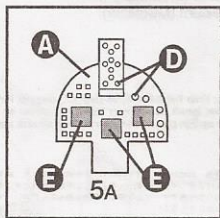
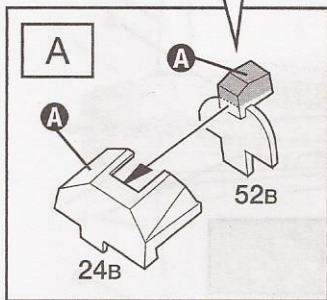
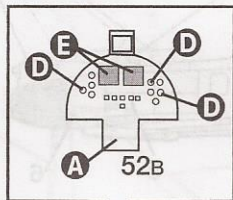
H

1405 MODEL MASTER
Gun Metal (Metalizer)
Stahlblau (Metalizer)
Metallo Scuro (Metalizer)
Gris Metal (Metalizer)

I

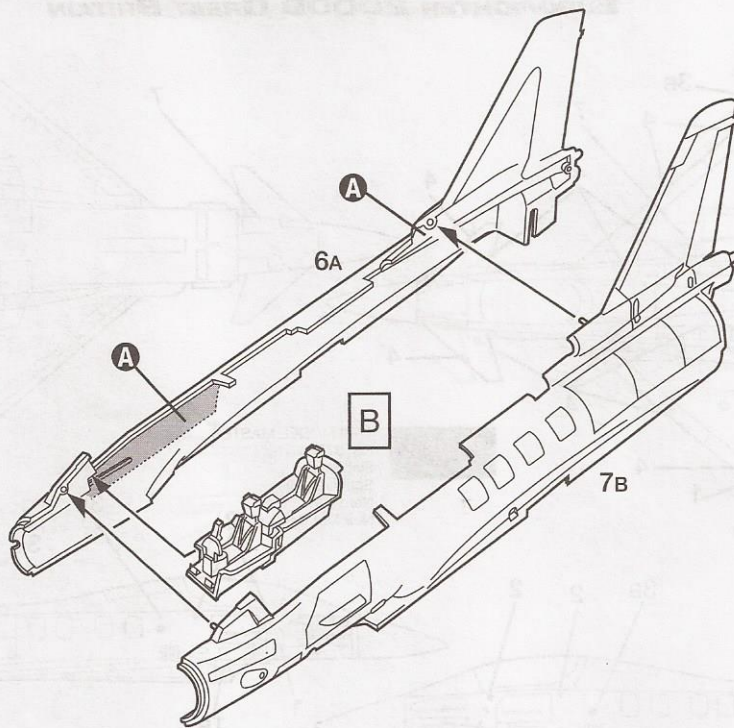
1711 MODEL MASTER
F.S. 34087
Olive Drab
Olive (M)
Verde Oliva (O)
Olive Sale (M)

1



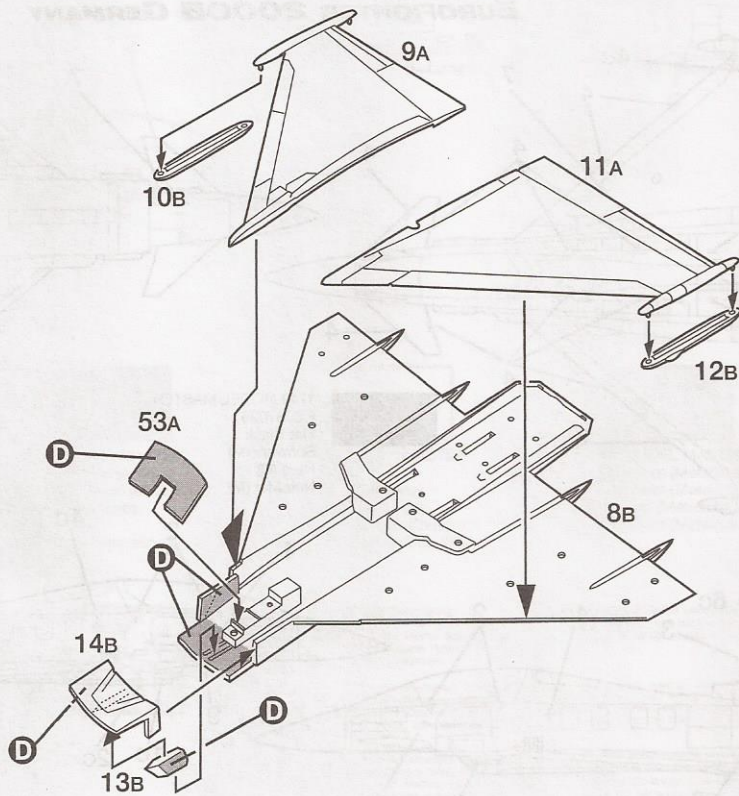
2

C

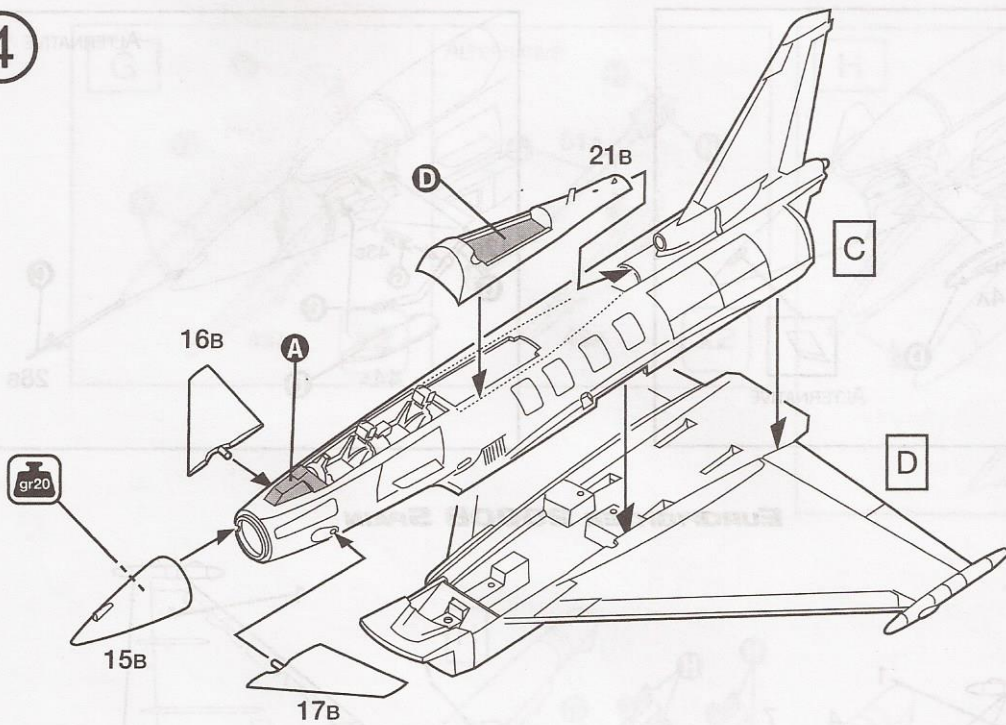


3

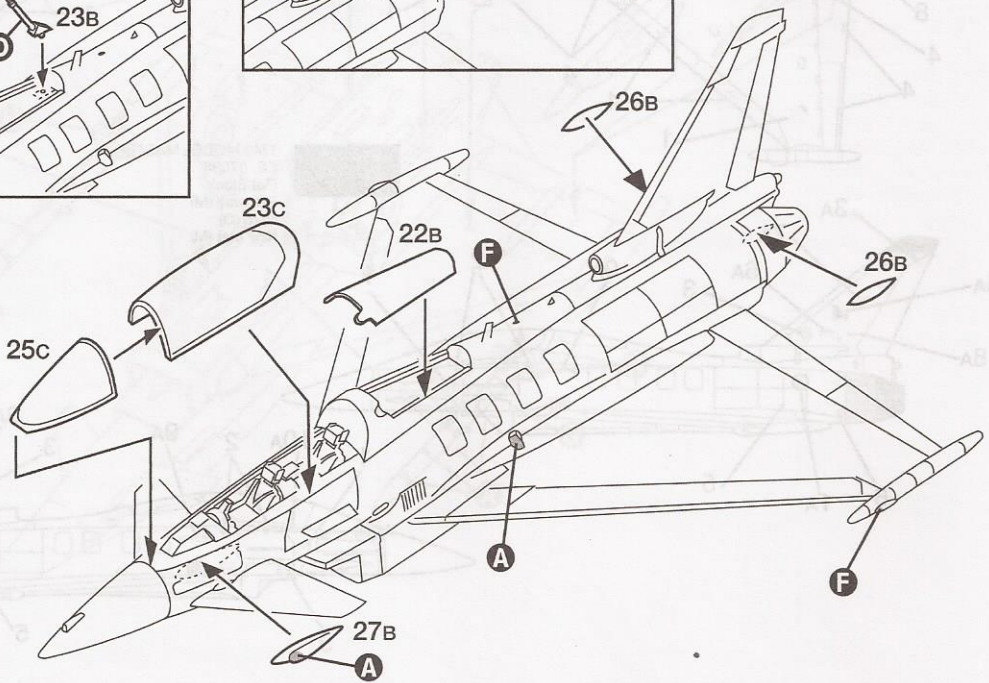
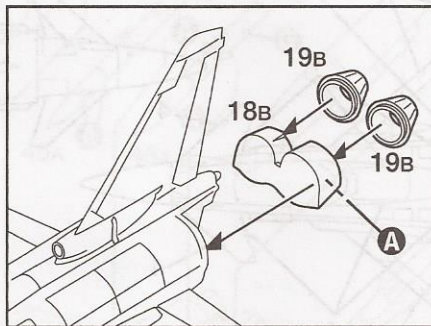
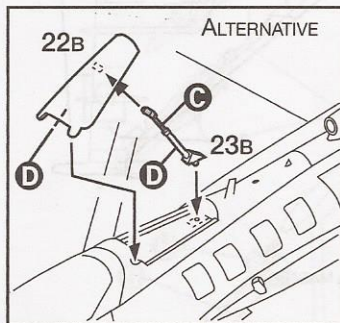
D



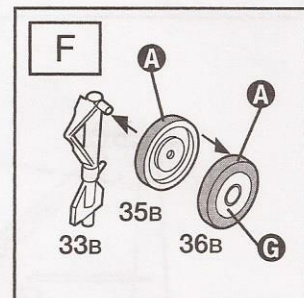
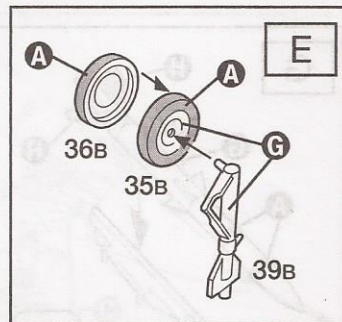
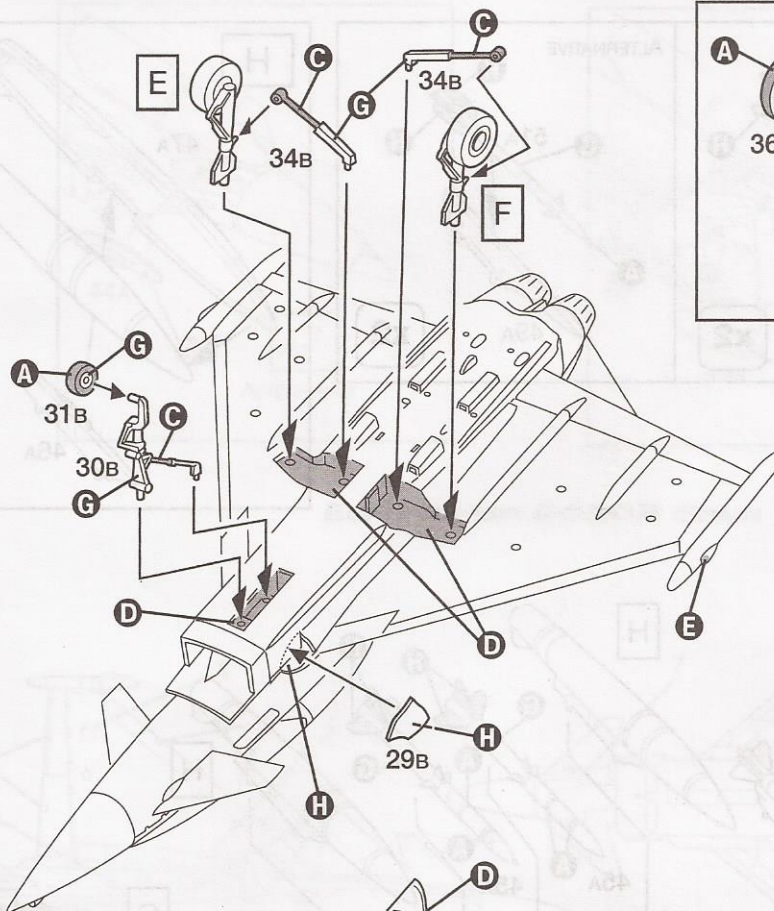
4



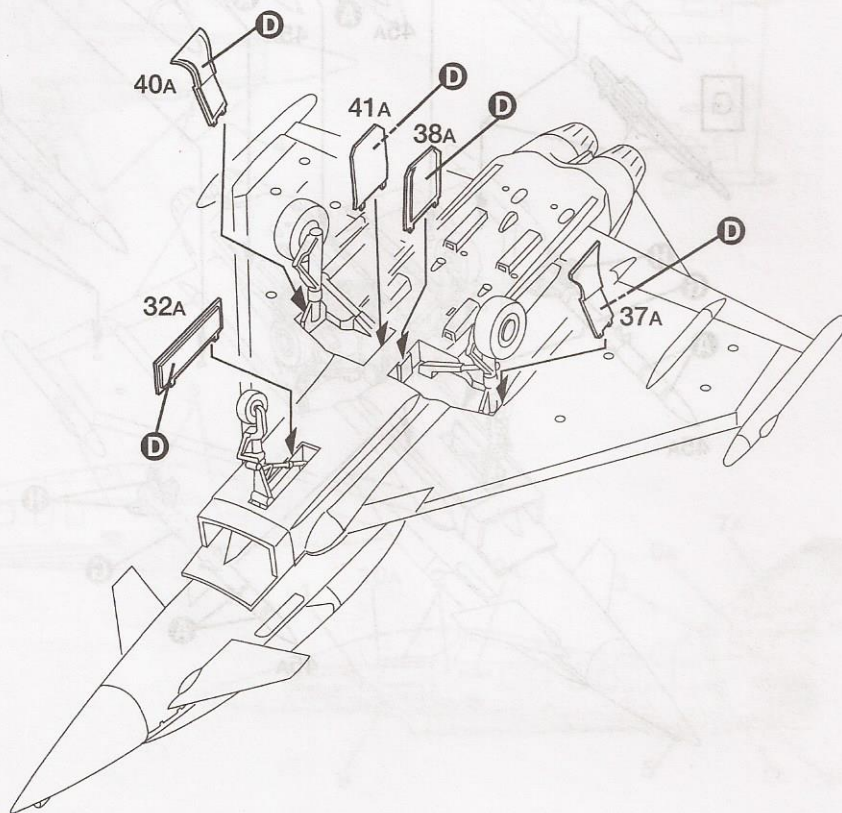
5



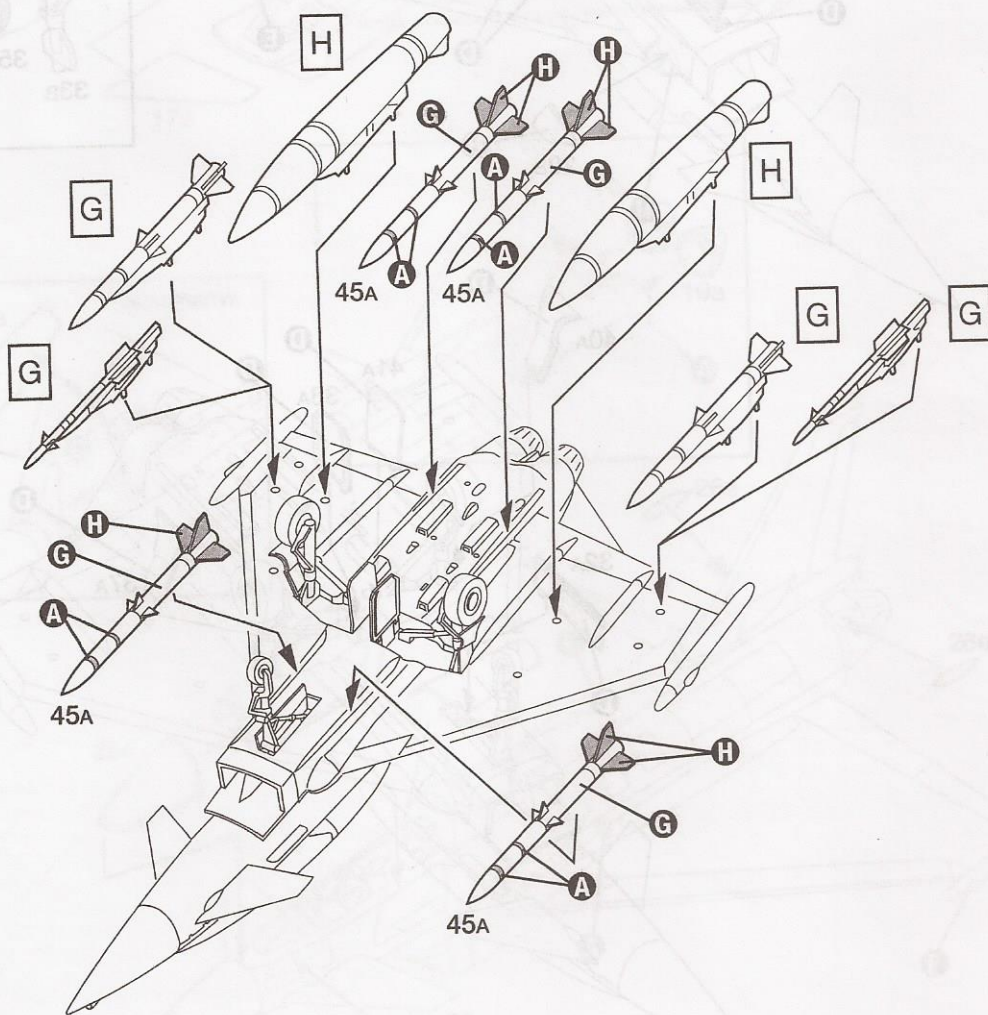
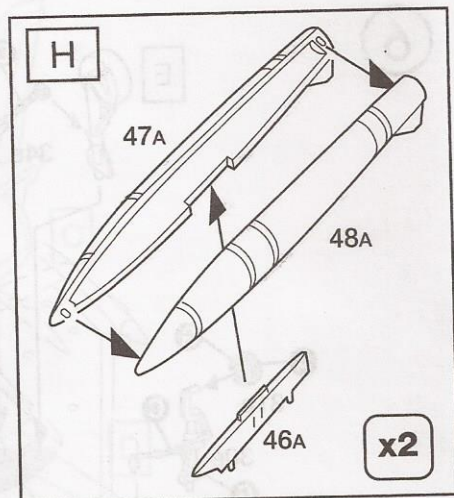
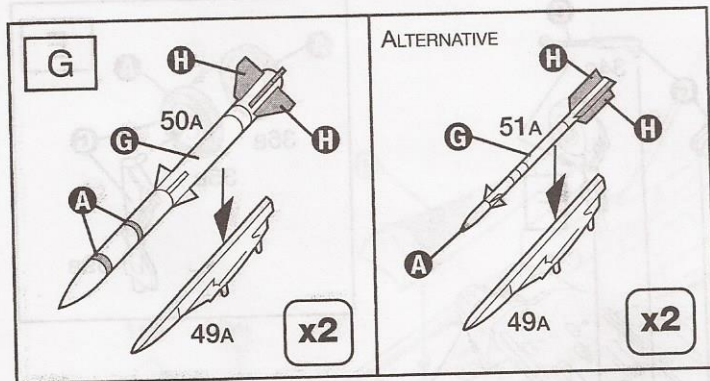
6



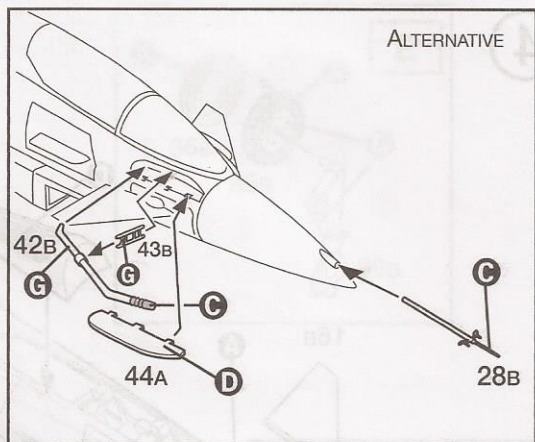
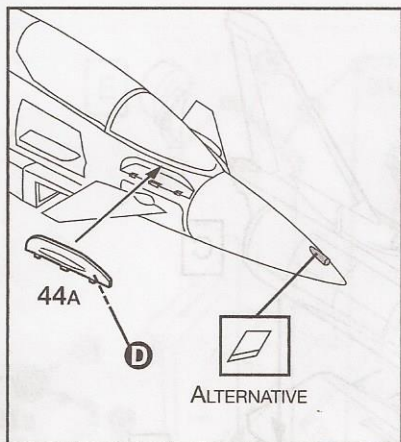
7



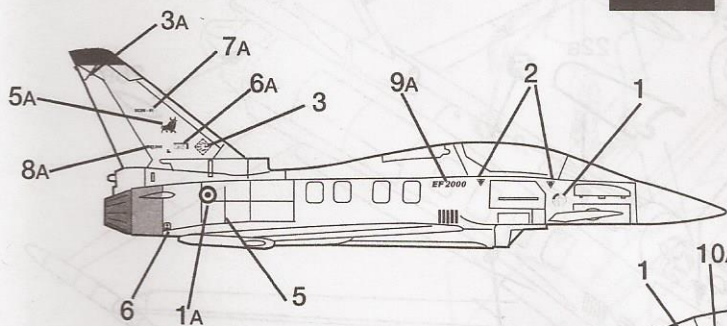
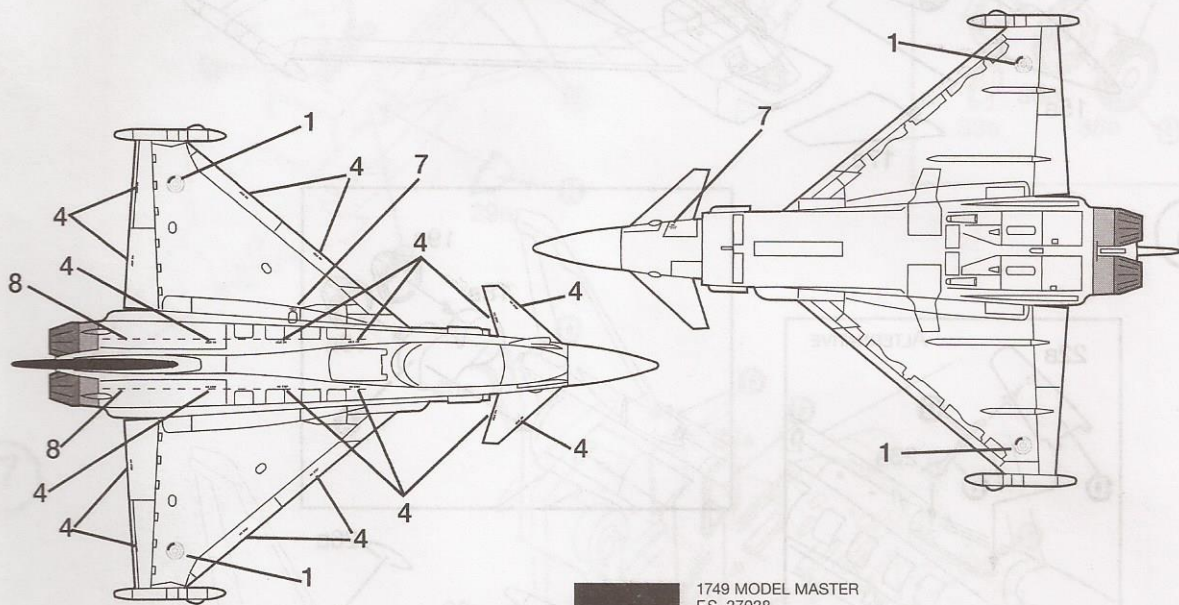
8



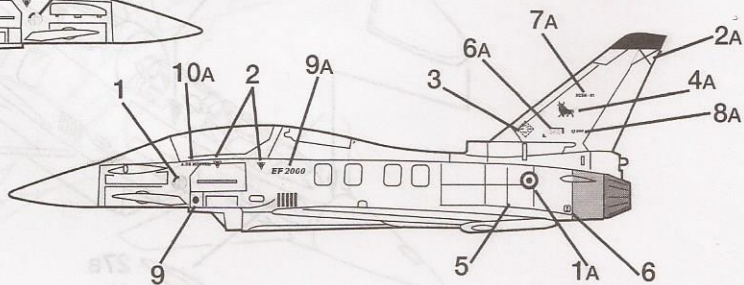
9



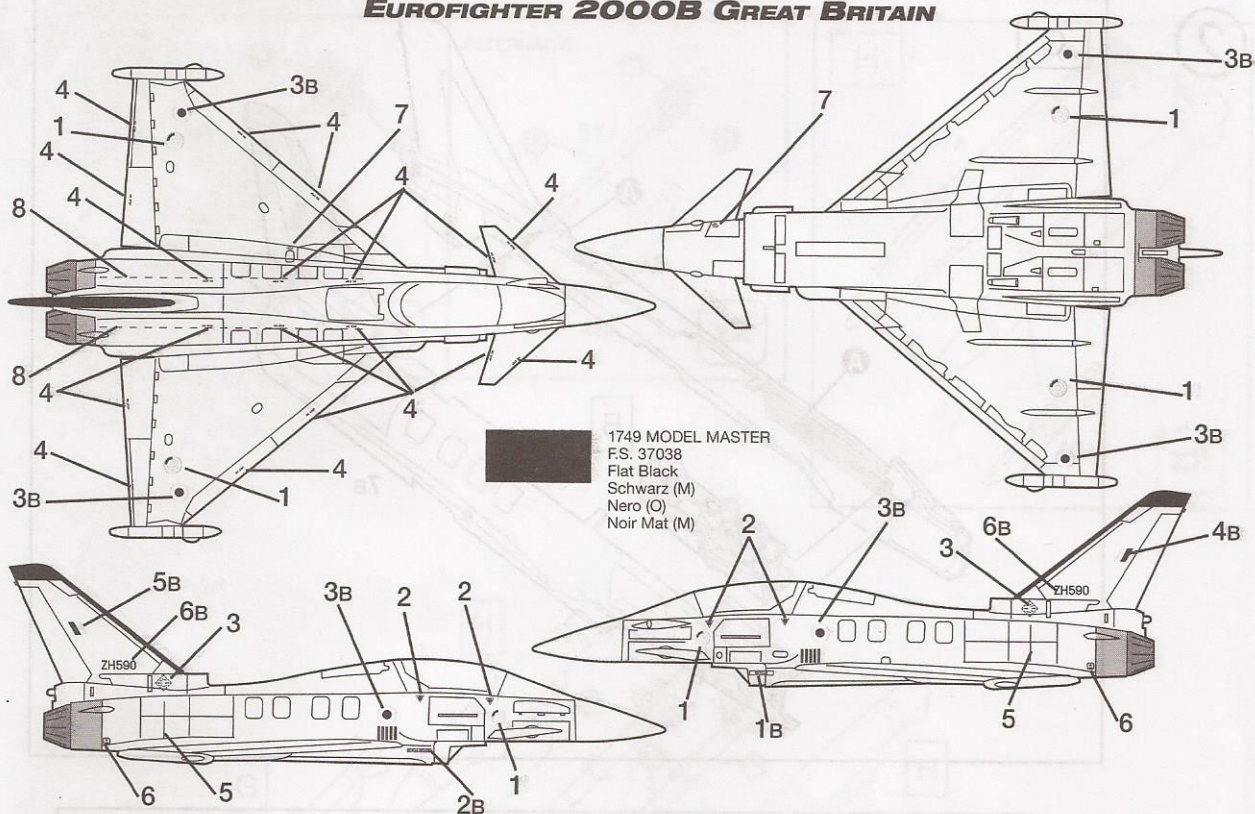
EUROFIGHTER 2000B SPAIN



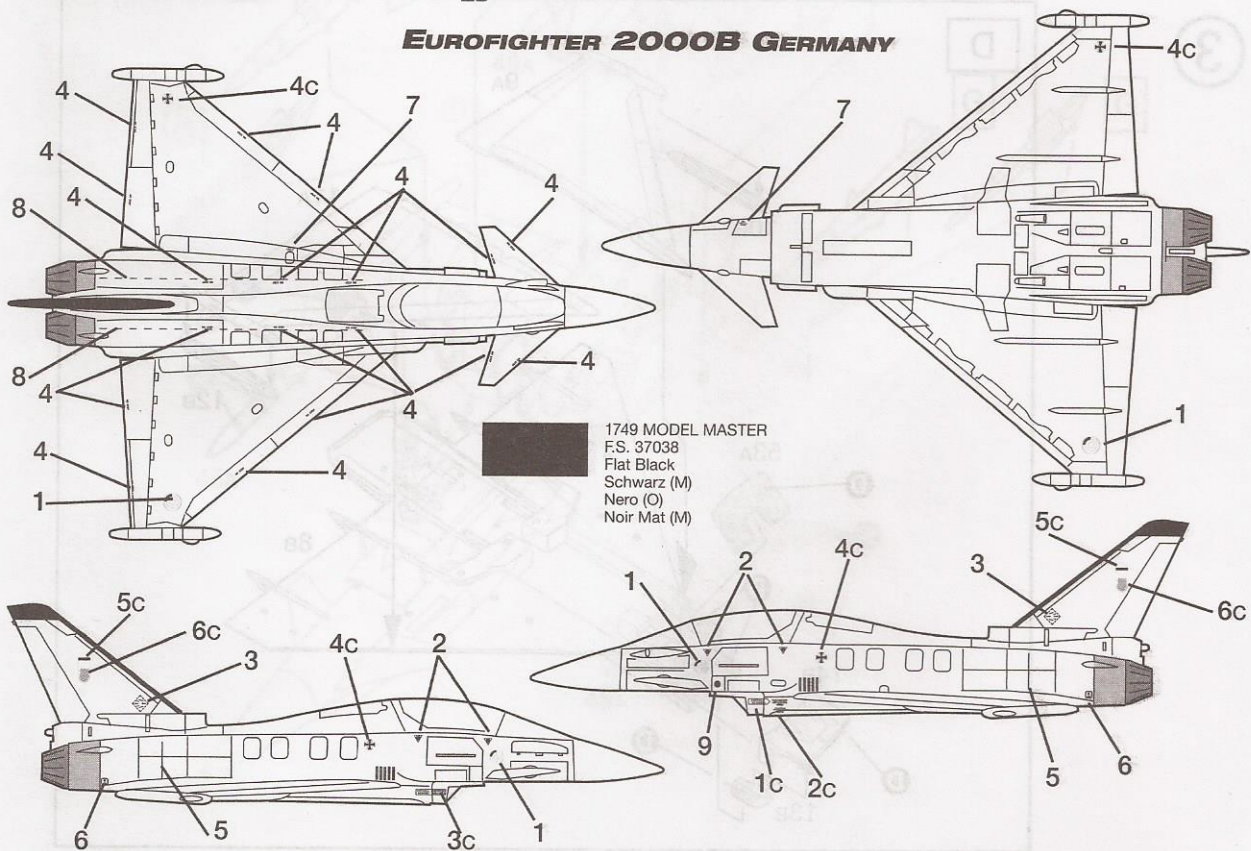
1749 MODEL MASTER
F.S. 37038
Flat Black
Schwarz (M)
Nero (O)
Noir Mat (M)



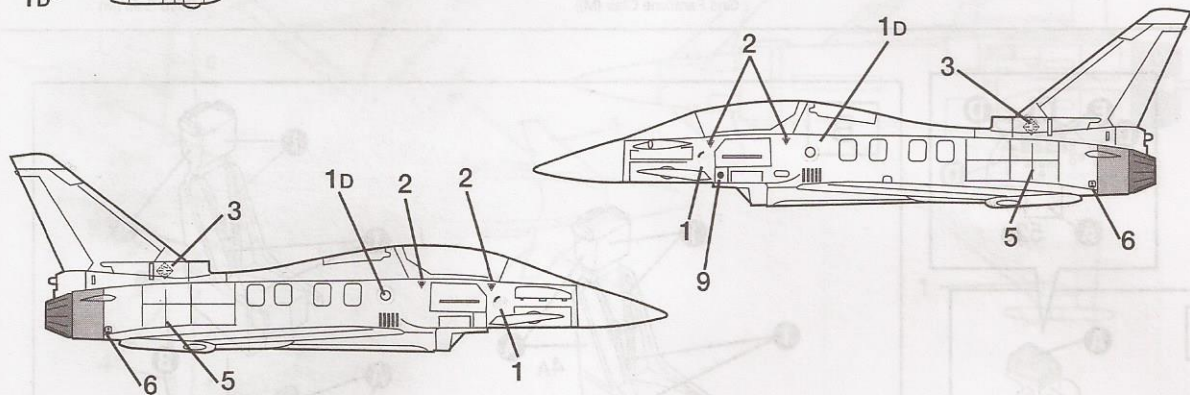
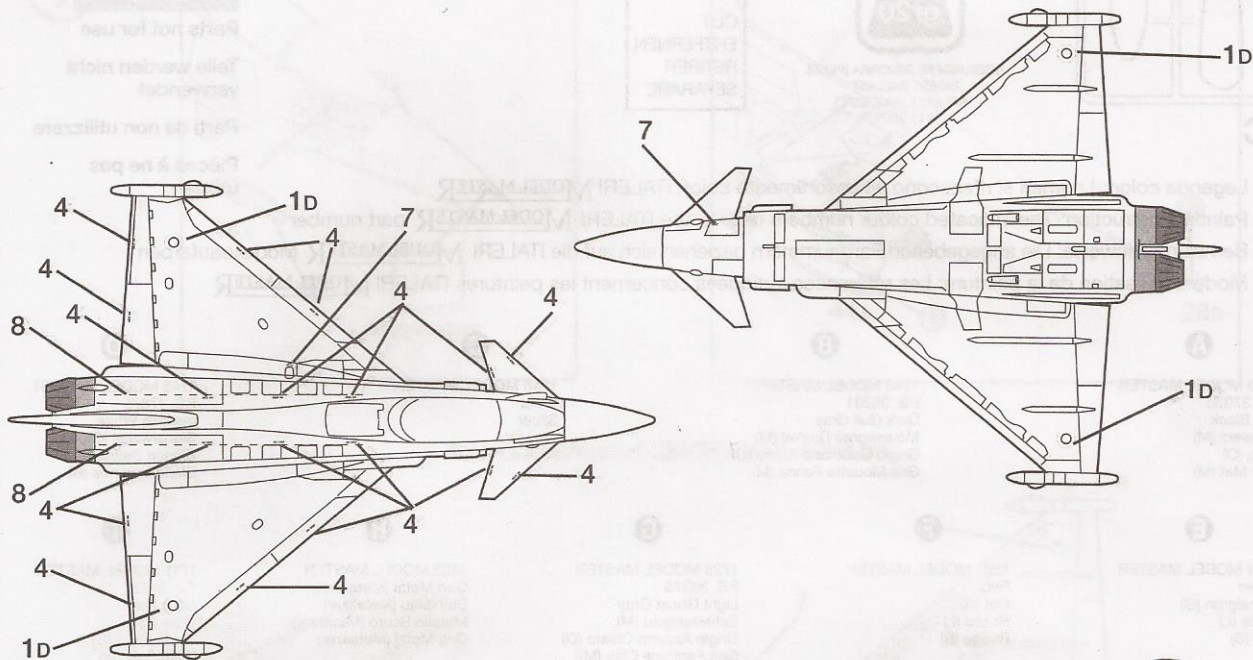
EUROFIGHTER 2000B GREAT BRITAIN



EUROFIGHTER 2000B GERMANY



EUROFIGHTER 2000B ITALY



1406 MODEL MASTER
Exhaust (Metalizer)
Auspuff-Metall (Metalizer)
Metallo Annerito
(Metalizer)
Noir Metal (Metalizer)



1728 MODEL MASTER
F.S. 36375
Light Ghost Gray
Schattengrau (M)
Grigio Azzurro Chiaro (O)
Gris Fantôme Clair (M))



1403 MODEL MASTER
Magnesium (Metalizer)
Magnesium (Metalizer)
Magnesio (Metalizer)
Magnesium (Metalizer)

Istruzioni per l'applicazione delle decalcomanie. Ritagliare le decalcomanie occorrenti dal foglio, immergerle in un bicchiere d'acqua pulita per circa 1/2 minuto, metterle in posizione sul modello e farle scivolare dalla carta; per una migliore aderenza compprimerle con una pezuola pulita.

Directions for applying the decals: Cut the required decals out of the sheet; dip them into a glass of clean water for about 1/2 minute; position the decals on the kit, letting them slide from the paper. For a better adhesion, press them by means of a clean rag.

Påläggning av decalor: Klipp ut den decal som skall användas och doppa den i ett glas vatten under en 1/2-minut. Sätt decalen på plats på modellen och låt den sakta glida av pappret. För att den skall sitta ordentligt, tryck till med en torr duk.



Anweisungen für Abziehbilder-Anbringung: Die benötigten Abziehbilder vom Blatt abschneiden, in ein Glas reines Wasser für etwa 1/2 Minute eintauchen, auf das Modell legen und dann vom Papierbogen abnehmen. Um eine bessere Haftung zu erzielen, die Abziehbilder mit einem reinen Tuch andrücken.

Instruction pour l'application des décalcomanies. Couper les décalcomanies choisies et les plonger environ trente secondes dans un peu d'eau propre. Les placer sur le modèle en les faisant glisser de leur feuille et presser avec un morceau de chiffon pour éliminer les bulles d'air.

Instrucciones Para la aplicación de las calcomanías: cortar las requeridas, sumergirlas en un recipiente de agua limpia durante 1/2 minuto, colocar las calcomanías sobre el modelo, haciéndolas deslizarse sobre el papel. Para una mejor adherencia, presionarlas con un trapo limpio.

Transfers: Krijp het benodigde deel uit, dempel het ca. 1/2 minuut onder water, houdt het transfer tegen het model en schuif het vanaf het papier op zijn plaats. Met een schoon doekje aandrukken

デカール使用法 台紙から、それぞれのマークを切り取ります。ぬるま湯に20秒くらいつけて、引き上げます。マークをすべすべするようにして台紙から取り、指定の位置にはっくください。やわらかな布でマーク上を押しつけて気泡を取ってください。マーク面には、かわくまで手をふれないでください。

Указания по применению декалей: Отрежьте нужную вам часть декали от общего листа, поместите ее на 1/2 минуты в чистую воду, затем, выбрав необходимое место на модели, переведите ту часть изображения, связанную с бумажной основой. Для лучшего прилипания промажьте декаль чистой тряпочкой.

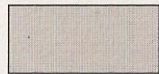
**EF-2000 B : DA.4
BRITISH TEST A/C 1995**



1728 MODEL MASTER
F.S. 36375
Light Ghost Gray
Schattengrau (M)
Grigio Azzurro Chiaro (O)
Gris Fantôme Clair (M)



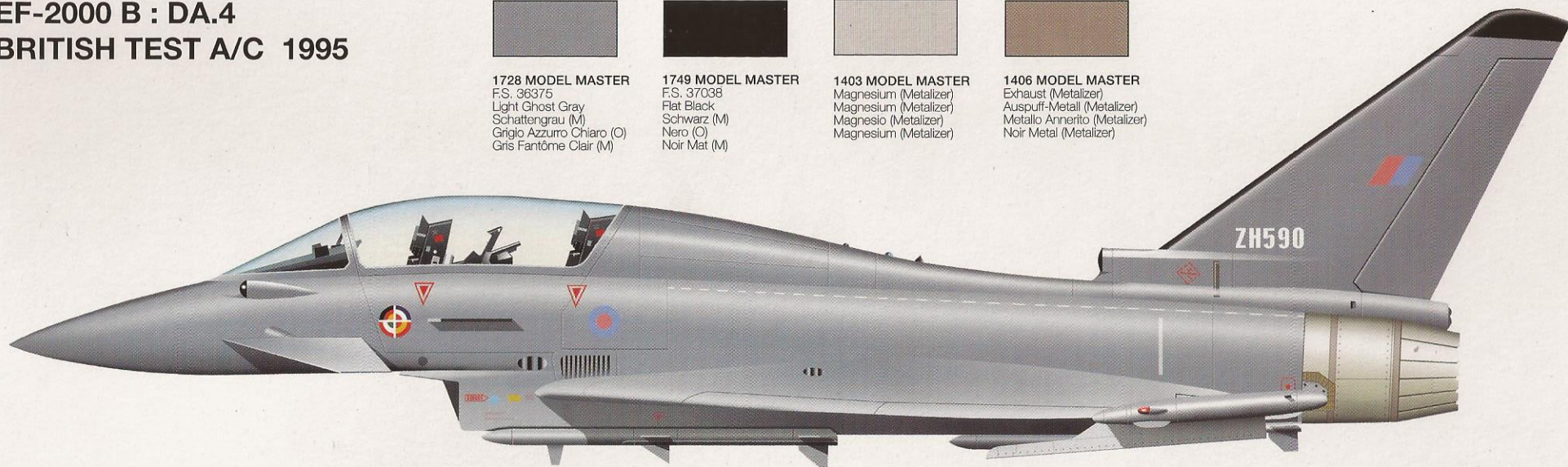
1749 MODEL MASTER
F.S. 37038
Flat Black
Schwarz (M)
Nero (O)
Noir Mat (M)



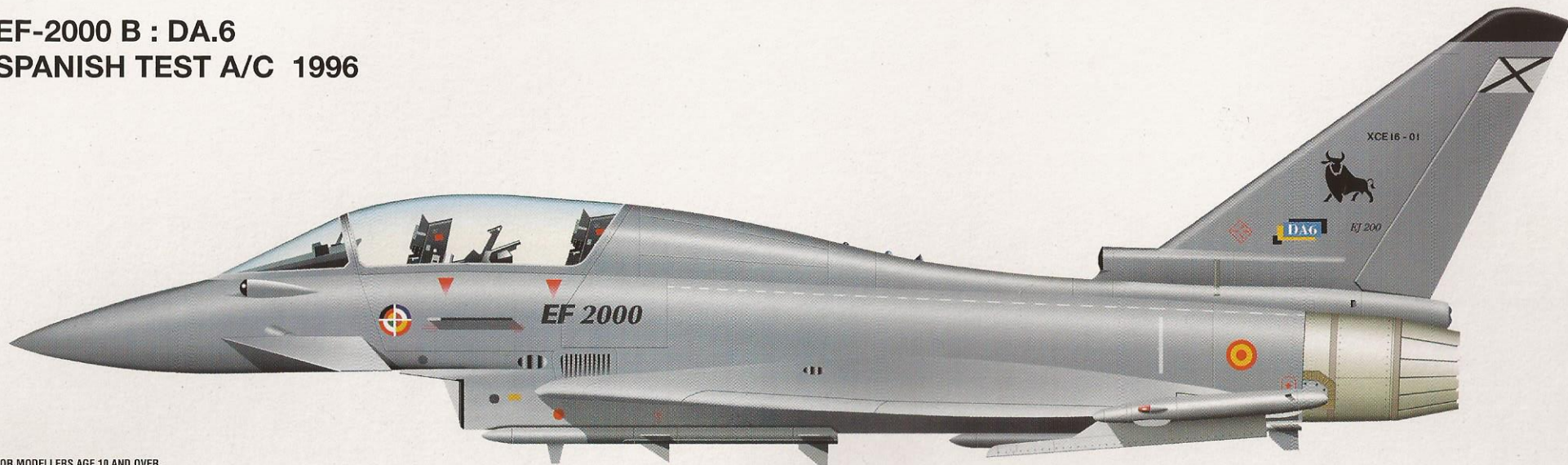
1403 MODEL MASTER
Magnesium (Metalizer)
Magnesium (Metalizer)
Magnesio (Metalizer)
Magnesium (Metalizer)



1406 MODEL MASTER
Exhaust (Metalizer)
Auspuff-Metall (Metalizer)
Metallo Annerito (Metalizer)
Noir Metal (Metalizer)



**EF-2000 B : DA.6
SPANISH TEST A/C 1996**



FOR MODELLERS AGE 10 AND OVER.
POUR MODELISTES DE 10 ANS ET PLUS.
PER MODELISTI A PARTIRE DI 10 ANNI
FÜR MODELBAUER AB 10 JAHRE.
GESCHIKT VANAF 10 JAAR.
ДЛЯ МОДЕЛИСТОВ СТАРШЕ 10 ЛЕТ

MAQUETTE PLASTIQUE A ASSEMBLER

MADE IN ITALY BY ITALERI SPA, VIA PRADAZZO 6, CALDERARA (BO), ITALY