

Piper L-4

Víceúčelový letoun, který se stal legendou leteckého průmyslu

Historie

Piper Cub J-3, L-4, O-59 a NE-1

Kariéra nejnámějšího lehkého letounu všech dob zkonstruovaného C.G. Taylorem začala v roce 1930, kdy vzlétl jeho první prototyp E-2. Poté William Piper založil Taylor Aircraft Company a první Piper J-2, který vzlétl v roce 1935, byl upravený E-2. Ten v roce 1936 zdokonalil na verzi J-3. Původně civilní stroj začala používat také americká armáda, letectvo i námořnictvo pod označením L-4, O-59 a NE-1.

Po skončení války pokračovala výroba hlavně již pro civilní uživatele. Celkem bylo vyrobeno úctyhodných 34849 kusů letounů všech verzí pro vojenskou i civilní účely. V Československu létaly v civilním i ve vojenském letectvu pod značením C-8 a K-68.

Technické parametry/Specification

Osádka/Crew: 2

Rozpětí/Wingspan: 10,74 m

Délka/Lengt: 6,71 m

Výška/Height: 2 m

Nosná plocha/Wing area : 16,23 m²

Hmotnost prázdného stroje/Weight empty: 290 kg

Vzletová hmotnost/Weight max.: 499 kg

Maximální rychlost/Max. speed: 148 km/h

Dostup/Ceiling: 3658 m

Dolet/Range: 400 km

Pohon: čtyřválcový, čtyřtaktní, vzduchem chlazený motor Continental A-65-8, o výkonu 48 kW. V Československu instalován motor Praga - D o výkonu 55 kW.

Power plant : Four cylinder, air cooled Continental A-65-8, 48 kW engine. In Czechoslovakia engine Praga - D, 55 kW was used.

POUŽITÉ PODKLADY: / USED REFERENCES:

Osobní archivy/ Personal archives
Michal Ovcáčík, Otakar Beneš
Letectví a Kosmonautika
Internet

Realizační tým KP velmi děkuje za velkou pomoc a asistenci při přípravě tohoto modelu všem, kteří poskytli materiály ze svých osobních sbírek.

The KP realization team gratefully acknowledges the co-operation of all who provided materials from their personal collections and thus enabled the preparation of this model.

History

Piper Cub J-3, L-4, O-59 and NE-1

The simple Piper Cub is one of the most well known light aircraft of all time.

The Piper Cub began life as the Taylor E-2, designed by C.G. Taylor in the middle of 1930. Businessman William Piper formed Taylor Aircraft Company with C.G. Taylor as the Chief Engineer. The first Piper J-2 was a conversion of an E-2 and first flew in early 1935.

During 1936-37, the J-2 was improved, resulting in the J-3 Cub. Several thousand were sold before the USA's entry into WW2. From then on, all J-3 production was for the US Army Air Force, as the L-4. Also the US Navy ordered the aircraft, as the NE-1.

Postwar Piper reverted to civilian production with the J-3 later becoming the PA-11 Cub Special. There were built 34849 aircraft. Late PA-11s were powered by Continental C-90 engine.

REALIZAČNÍ TÝM: / REALISATION TEAM:

Předlohový model:	3D Štěpán Stránský
Master model:	Petr Muzikant
Formy a výroba:	Jiří Válek
Moulds and production:	
Titulní kresba:	Carlos Alonso
Boxart:	
Návod:	Gustav Hýbner
Instrukce:	
Grafika a návrh obtisků:	Gustav Hýbner
Graphic design, decals:	
Tisk obtisků:	
Decal printer:	KP
Konzultanti:	
Consultants:	Slavomír Goldermund
	Miroslav Balous
	Václav Šorel
	Jaroslav Velc
	Michal Ovcáčík
	Pavel Šípka
	Ing.Miroslav Břínek



VOLITELNĚ
OPTIONAL



VYVRTAT
DRILL HOLE



ZBROUSIT
REDUCE

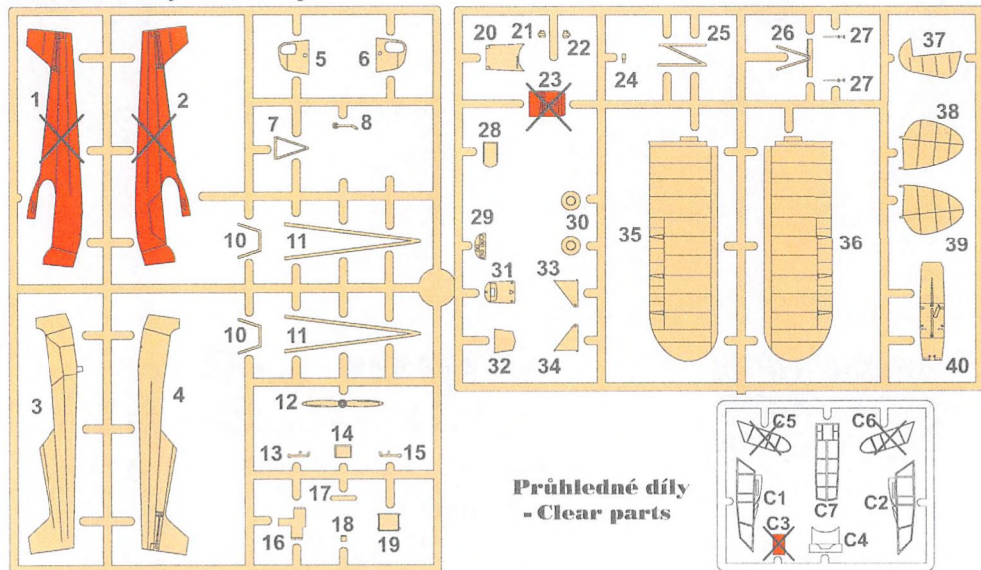


ODSTRANIT
REMOVE

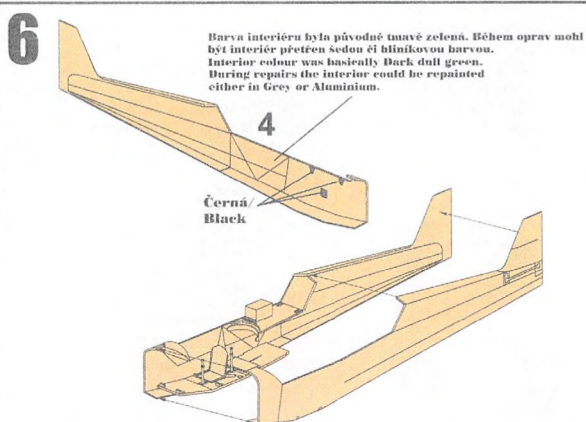
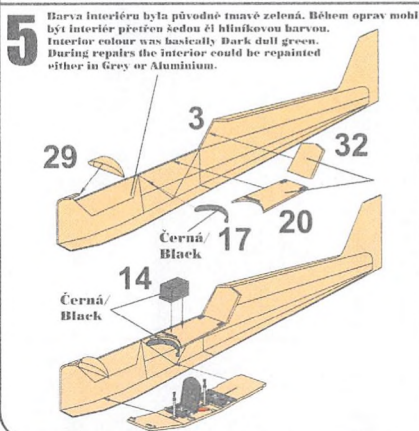
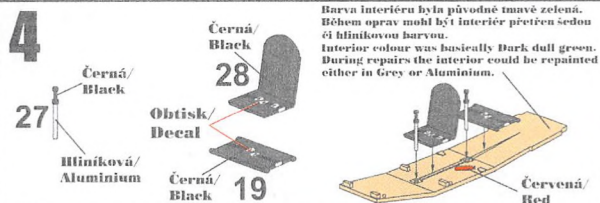
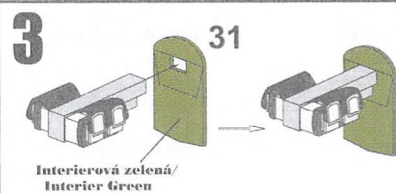
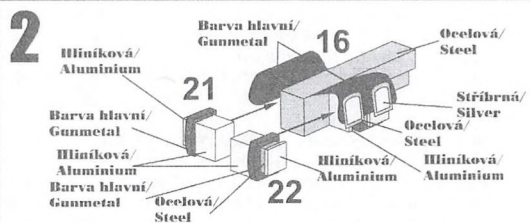
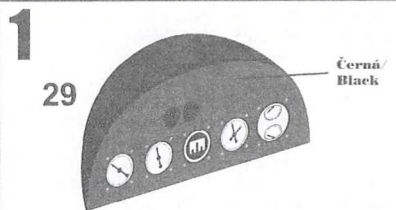
Používejte pouze vhodné nářadí, lepidlo a barvy. Během práce nejezte a nepijte.
POZOR - obsahuje malé součásti, které mohou mít ostré hrany. Není vhodné pro děti.

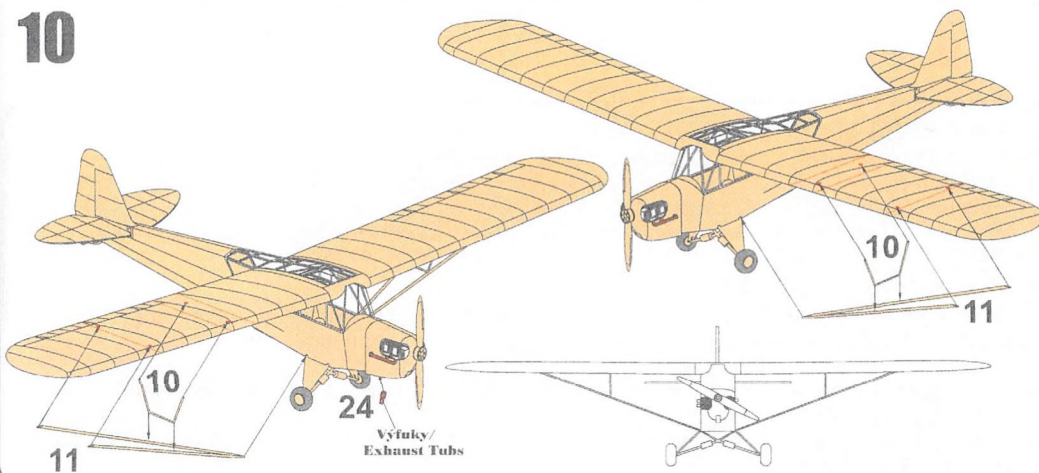
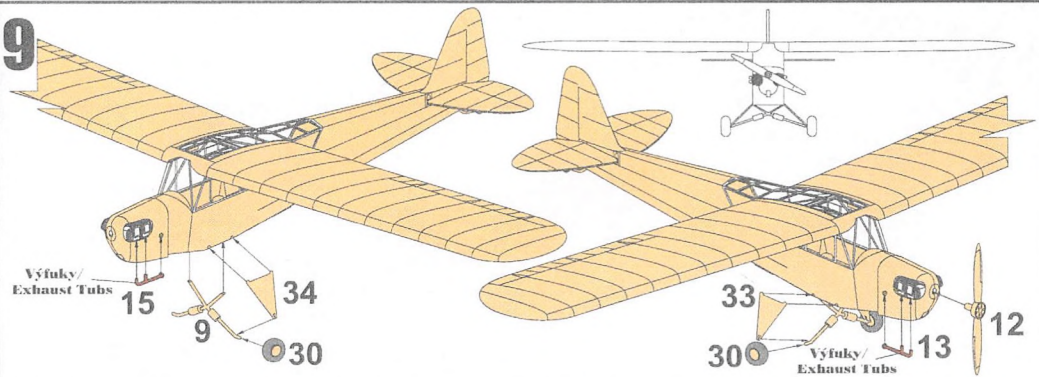
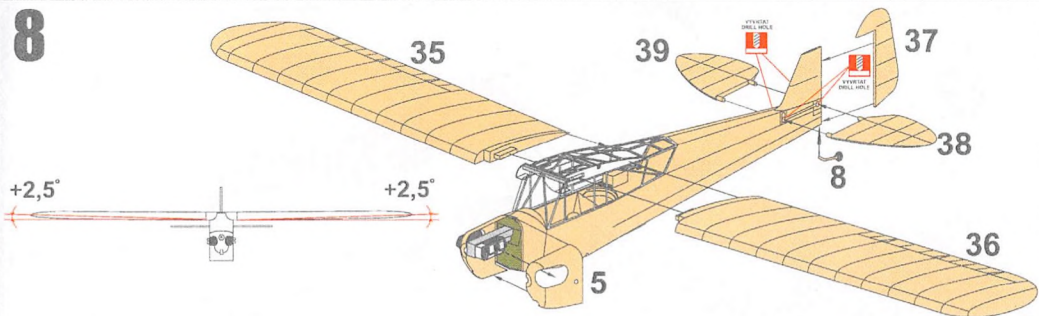
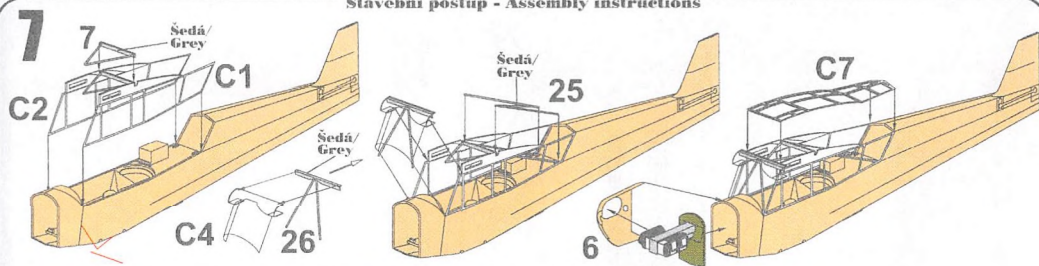
Use proper tools, glue and paints. Do not eat and drink during the work.
WARNING - contains small parts with possible sharp edges. Not suitable for children.

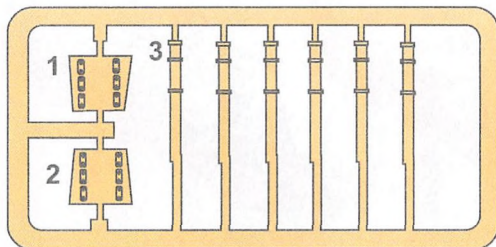
Plastikové díly - Plastic parts



Průhledné díly
- Clear parts

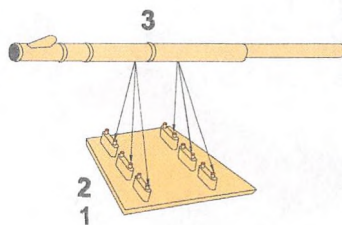




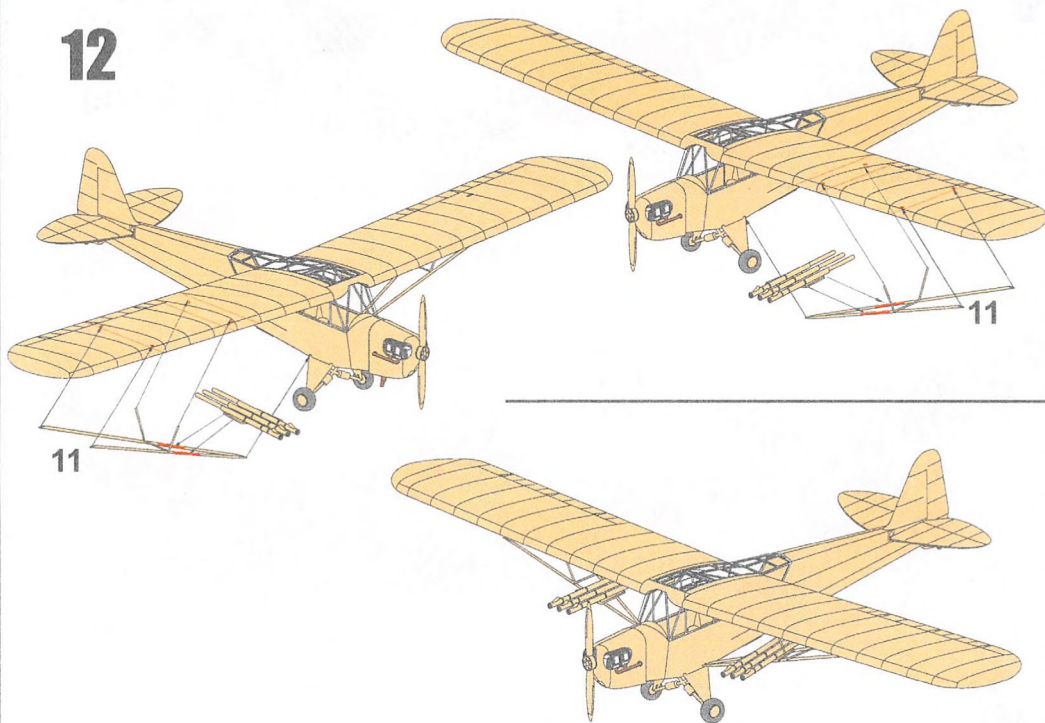


G

11



12



Doporučení a upozornění:

- 1/ Dříve než začnete ,prostudujte stavební návod a číslování dílů.
- 2/ Před začátkem stavby zvolte verzi a pečlivě vyberte díly pro variantu, kterou chcete stavět .
- 3/ Volitelné díly/možnosti a jejich použití při stavbě konfrontujte s náhledem markingu na obalu.
- 4/ Díly opatrně oddělte z rámečků, odstraňte technologické vtoky a před slepením je řádně začistěte.
- 5/ Pracujte pečlivě, nespěchejte, dokonalý vzhled modelu záleží jen na Vás.

Read before you start:

- 1/ Before you begin, study carefully instructions, exploded drawings and numbering of parts.
- 2/ Prior your assembly, choose carefully your variant and remove all parts of it.
- 3/ Optional parts and theirs application compare with the picture on the box.
- 4/ Carefully remove parts, clean its and prior to applying adhesive, check to see whether the parts fit together.
- 5/ Assemble thoroughly, do not hurry. You will find that your finished model will reflect your time, work and patience.