

## ПЕРЕД СБОРКОЙ ПРОЧТИ!

1. Прежде чем приступить к сборке, изучите инструкцию и схему сборки.
2. Детали от литников отделяйте осторожно острым ножом или кусачками, стараясь не поломать и не поцарапать деталь.
3. Детали от литников отделяйте по мере сборки модели, облой на деталях можно удалить ножом или мелким надфилем, внимательно следите за правильной установкой приклеиваемых деталей.
4. Склеивку модели производите полистирольным клеем ПС, **СТИРОПЛАСТ** или их зарубежными аналогами.
5. Для склейки мелких деталей используйте пинцет. К последующему монтажу приступайте после полного высыхания склеиваемых деталей.
6. Окраску модели производите нитроэмалями НЭ ( пр-ва ХСК) либо зарубежными эмалями пр-ва **HUMBROL**, **TAMIYA** или аналогичными. Для окраски можно использовать кисть либо краскораспылитель (АЭРОГРАФ).

### ВНИМАНИЕ !

- Во избежании попадания мелких деталей в рот и дыхательные пути не давать набор детям младше 3-х лет.
- Соблюдайте осторожность при работе с режущим инструментом.
- Краски рекомендованные для окраски модели, могут быть использованы взрослыми модельстами.
- Набор клеем и красками не комплектуется.

**ATTENTION:** Carefully read instruction sheet before assembling. Each part is numbered. Consider succession of assembly steps. Required tools: knife and file to remove and trim parts; rubber bend, adhesive tape and clothes pegs to hold parts after cementing. Wash plastic in mild detergent solution, rinse and let air dry for better paint and decal adhesion. Paint small parts on runner before removing. Allow paint to dry thoroughly before continuing assembly.

### CAUTION

- Toy not suitable for children under 3 years. Small parts may be swallowed or inhaled.
- When you use glue or paint, do not use near open flame, and use in well ventilated room.
- Glue and paint are not included.

**ACHTUNG:** Vor dem Zusammensetzen die Bauanleitung gut durchlesen, Jedes Teil ist nummeriert, Reihenfolge der Montageschritte beachten, Benötigte Werkzeuge: Messer und Feile zum Entfernen und Entgraten der Teile, Gumminband, Klebeband und Wascheklammern zum Zusammenhalten der geklebten Einzelteile. Plastikteile in einer milden Waschmittellösung reinigen und an der Luft trocknen, damit der Farbanstrich und die Abziehbilder besser haften. Vor dem Ankleben prüfen, ob die Teile passen; Klebstoff sparsam auftragen. Kleine Teile anstreichen, bevor sie vom Rahmen entfernt werden. Farben gut durchtrocknen lassen, erst dann den Zusammenbau fortsetzen.

### ZURBEACHTUNG

- Night geeignet für Kinder unter 3 Jahren wegen Vorhandensein von Kleinteilen.
- Kleber und Farbe nicht nahe von offenem Feuer verwenden und das Fenster von Zeit zu Zeit zur Belüftung öffnen.
- Kleber und Farbe sind nicht enthalten.

**ATTENTION:** lire soigneusement la fiche d'instructions avant d'assembler. Chaque pièce est numérotée. Suivre la succession des étapes de montage. Outils nécessaires: couteau et lime pour détacher et ébarber les pièces, élastiques, papier adhésif et pinces à linge pour maintenir ensemble les pièces après collage. Laver le plastique dans une solution détergente légère, rincer et laisser sécher à l'air libre pour une meilleure adhérence de la peinture et des décals. Ajuster les pièces ensemble avant de coller. Utiliser très peu de colle à chaque fois. Peindre les petites pièces sur le support avant de les détacher. Laisser la peinture sécher totalement avant de continuer l'assemblage.

### ATTENTION:

- Jouet ne convenant pas aux enfants de moins de 3 ans. Les petites pièces pourraient être avalées ou inhalées.
- Ne pas utiliser de colle ou de peinture à proximité d'une flamme, et aérer la pièce de temps en temps.
- La colle n'est pas fournie dans ce kit.

Готовится к выходу: ИЛ-2, ИЛ-2 М, ИЛ-2 МЗ,  
Сикорский С-ХVI, МиГ-27К, МиГ-31

Мастер-модель: Козырев А

Изготовлено: ООО "ДАКО-ПЛАСТ" Россия Санкт-Петербург 192241 а/я 110

Made by "DAKO-plast" Ltd. RUSSIA S-Petersburg 192241 P.O.Box 110



**Як-9** д/б/р Сборная модель-копия  
Yakovlev Yak-9 D/B/R Plastik model kit

1:72  
12003



**ЯК-9** являлся фронтовым истребителем и представлял собой серийный самолет, прототипом которому послужил облегченный вариант ЯК-7ДИ с двигателем М-105ПФ, винтом ВИШ-61П, 1-й мотор-пушкой ШВАК 20мм (боезапас 120 снарядов) и одним синхронным пулеметом УБС 12,7мм (боезапас 200 патронов). Истребитель получился очень маневренным, как в горизонтальной так и в вертикальной плоскостях, легким и простым в управлении. По своим характеристикам ЯК-9 превосходил на тот момент, все отечественные истребители и основные немецкие Ме-109 F/G. С октября 1942г по август 1943г было построено 459 самолетов этой модификации. ЯК-9 серийно выпускался 6 лет и имел 22 основные модификации, 15 из которых строились серийно. Всего за годы выпуска, с 1942г по 1948г построено 16 769 самолетов. Это был один из лучших истребителей II мировой войны.

**ЯК-9Д (дальний)**/ основная модификация истребителя, отличающаяся от обычного ЯК-9 большими запасами горюче-смазочных материалов. Серийно строился с марта 1943г по июнь 1946 г. построено 3058шт.

**ЯК-9Р (разведчик)**/ выпускался в вариантах ближнего и дальнего разведчика, на базе ЯК-9Д или ЯК-9ДД соответственно. Отличался наличием фотоаппарата АФА-И и предназначался для выполнения плановой аэрофотосъемки с высот от 300 до 3000 м. Серийно строился на Омском заводе №166, по состоянию на август 1943г. было построено 35 шт.

**ЯК-9Б (бомбардировщик)**/ строился на базе ЯК-9Д. Модификация заключалась в том, что за кабиной пилота были оборудованы четыре бомбоотсека в которые помещались 4-е фугасные бомбы ФАБ-100 или 4-е кассеты с противотанковыми бомбами ПТАБ массой 1,5кг. В феврале-марте 1944г. была построена войсковая серия в количестве 109 машин. Ими была полностью вооружена 130-я ИАД на 3-м Белорусском фронте.

**ЯК-9** was a front fighter and was constructed in series. A "light" version of ЯК-7ДИ equipped with the engine M-105PF, propeller VISH-61P, one motor-gun SHVAK 20 mm (ammunition - 120 shells) and one synchronous machine gun UBS 12,7 mm (ammunition - 200 cartridge). The fighter proved to be very manoeuvrable in both vertical and horizontal plains, light, and easily operated. ЯК-9 exceeded all domestic fighters and German Me-109 F/G in terms of fighting capabilities.

From October 1942 to August 1943, 459 aircrafts of this modification were constructed. ЯК-9 had been constructed in 22 basic versions for 6 years. Fifteen of 22 versions were constructed in series. Over the years of constructions, from 1942 to 1948, 16769 aircrafts were constructed. It was one of the best fighters during the period of WWII. **ЯК-9 Д** (long-range aircraft) is the basic modification of this fighter which differs from conventional ЯК-9 by greater supplies of fuel oil and lubricants. This aircraft was constructed from March 1943 to June 1946 (3058 aircrafts).

**ЯК-9 Р** (reconnaissance aircraft) was constructed in the versions of short-range and long-range reconnaissance aircraft on the basis of ЯК-9 Д and ЯК-9 ДД, accordingly. The aircraft was equipped with photo camera АФА-И, and was intended for aerial photography at the height of 100 - 3000 m. It was constructed at the Omskij Plant No. 166. Thirty five aircrafts of this modification were registered as being constructed by August 1943.

**ЯК-9 Б** (Bomber) was constructed on the basis of ЯК-9Д. The peculiarity was that four bomb compartments were designed behind the pilot's cabin. Four demolition bombs FAB-100 or four cassettes with anti-tank bombs ПТАБ with weight of 1,5 kg were placed in these compartments. A serial of 109 aircrafts was constructed in February-March 1944. The Air Forces Amy No. 130 fighting at the third Belorussian Front was armed with the aircrafts of this modification.

**ЯК-9** war ein Frontjagdflugzeug und stellte ein serienmaessiges Flugzeug dar, dessen Prototyp eine erleichterte Variante des ЯК-7ДИ mit dem Motor M-105PF, der Luftschaube WISCH-61P, 1 Motor-Kanone SCHWAK 20 mm (Munitionsvorrat 120 Geschoesse) und einem Synchronmaschinengewehr UBS 12,7 mm (Munitionsvorrat 200 Patronen) war. Das Jagdflugzeug erwies sich sowohl in Horizontal- als auch in Vertikalebene als sehr Wendig, leicht und einfach bei der Steuerung. Nach seinen Eigenschaften uebertraf ЯК-9 zu jenem Zeitpunkt alle einheimischen Jagdflugzeuge und die deutschen Hauptjagdflugzeuge Me-109 F/G. Vom Oktober 1942 bis August 1943 wurden 459 Flugzeuge dieser Modifikation gebaut. ЯК-9 wurde serienmaessig 6 Jahre produziert und hatte 22 Grundmodifikationen, von welchen 15 serienmaessig gebaut wurden. Insgesamt wurden in den Herstellungsjahren von 1942 bis 1948 16 769 Flugzeuge gebaut. Dies war eines der besten Jagdflugzeuge des 2. Weltkrieges.

**ЯК-9Д** (Fernjagdflugzeug) ist die Jagdflugzeughauptmodifikation, die sich vom herkömmlichen ЯК-9 durch grosse Vorrate an Brenn- und Schmierstoff unterscheidet. Es wurden serienmaessig vom Maerz 1943 bis Juni 1946 3058 St. gebaut.

**ЯК-9Р** (Aufklaerer) wurde als Nah- und Fernaufklaerer auf der Basis des ЯК-9Д oder des ЯК-9ДД gebaut. Er unterschied sich durch das Vorhandensein des Fotoapparates АФА-И und war fuer planmaessige Luftaufnahmen aus Hoehen von 300 bis 3000 m bestimmt. Serienmaessig wurde er im Werk Nr. 166 in Omsk gebaut, bis zum August 1943 waren 35 St. gebaut worden.

**ЯК-9Б** (Bomber) wurde auf der Basis des ЯК-9Д gebaut. Die Modifikation bestand darin, dass hinter der Flugzeugfuhrerkabine vier Bombenzellen eingebaut wurden, die 4 Sprengbomben FAB-100 oder 4 Kassetten mit Panzerbomben ПТАБ mit einer Masse von 1,5 kg aufnehmen konnten. Im Februar/Maerz 1944 wurde eine Truppsenserie von 109 Flugzeugen gebaut. Damit wurde die Jagdfliegerdivision 130 an der 3. Weissrussischen Front komplett ausgeruestet.

Le **ЯК-9** était un chasseur de front et un avion de série dont le prototype était une version allégée du ЯК-7ДИ avec le moteur M-105PF, l'hélice VISH-61P, le canon moteur SHVAK de 20 mm (stock de munitions - 120 obus) et une mitrailleuse UBS de 12,7 mm (stock de munitions - 200 cartouches). On a réussi à obtenir un chasseur très facile à manoeuvrer tant sur le plan horizontal que vertical, léger et simple à piloter. A ce moment, le ЯК-9 dépassait par ses caractéristiques tous les chasseurs soviétiques et les principaux chasseurs allemands Me-109 F/G. Dès le mois d'octobre de 1942 et jusqu'au mois d'août de 1943, on a construit 459 avions de ce modèle. Le ЯК-9 a été sorti en série pendant 6 ans et a connu 22 versions principales, dont 15 ont été également construits en série. En tout, on a sorti, de 1942 à 1948, 16 759 avions. C'était l'un des meilleurs chasseurs de la Deuxième Guerre mondiale.

Le **ЯК-9Д** (à longue portée) était la version la plus importante du chasseur qui se distinguait du ЯК-9 ordinaire par de plus grandes capacités en carburant et lubrifiants. Il a été fabriqué en série de mars 1943 à juin 1946. En tout, on a construit 3058 avions.

Le **ЯК-9Р** (éclairateur) est sorti selon deux versions : à longue portée et à courte portée, cela sur les bases du ЯК-9Д ou ЯК-9ДД respectivement. Il se distinguait par la présence de l'appareil photo АФА-И et était surtout utilisé pour la photographie aérienne planifiée, à des hauteurs de 300 m à 3 000 m. Il était construit en série à l'usine N° 166 de Omsk. Vers le mois d'août de 1943, on avait construit 35 avions.

Le **ЯК-9Б** (bombardier) était construit sur la base du ЯК-9Д. Le modèle ne comprenait que la construction située derrière la cabine de pilotage, de quatre compartiments de bombes où étaient placées quatre bombes de démolition FAB-100 ou quatre caissettes avec des bombes anti-chars ПТАБ d'une masse générale de 1,5 kg. Aux mois de février et de mars 1944, on avait construit une série d'un nombre total de 109 avions. La Division d'avions de chasse (DAC) N° 130 du front biélorusse était essentiellement équipée par ceux-ci.

Экипаж: 1 Разм.крыльев: 9,74м Длина:8,50м

Двигатель: М-105ПФ

Мощность: 1180 лс

Макс. скорость: 591км/ч / 3650м

Вооружение: 1х 20мм пушка, 1х 12,7мм пулемет

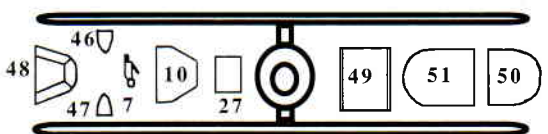
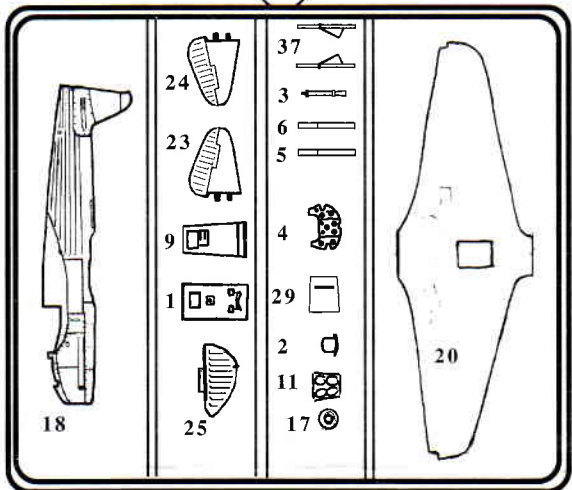
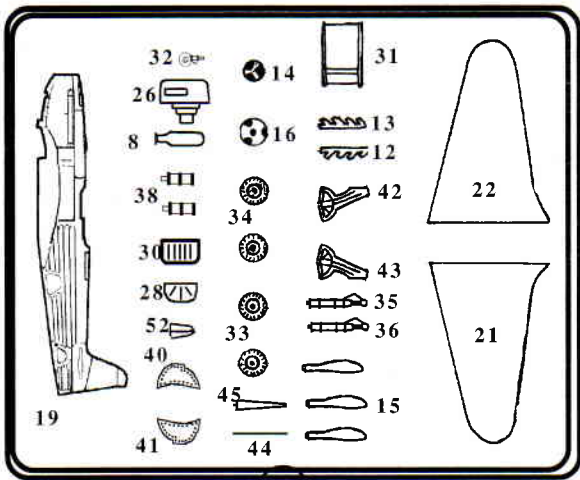
Crew: 1 Wingspan: 9,74m Length:8,50

Powerplant: M-105PF

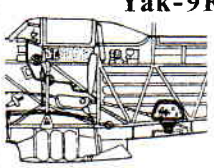
Power output: 1180hp

Max. speed: 591km/h / 3650m

Armament: 1x 20 mm, 1x 12,7mm machine gun



Як-9Б  
Yak-9B



Як-9Р  
Yak-9R



Клеить здесь  
Cement together  
Zusammenkleben



Не клеить  
Do not cement  
Nicht Kleben



Операцию повторить  
2 sets needed  
Wird doppelt benötigt



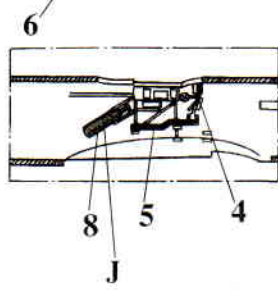
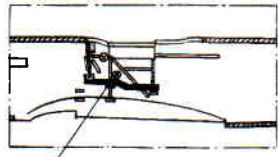
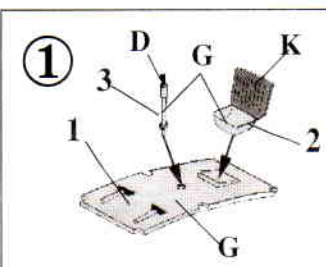
Вырезать; Разрезать  
Remove  
Entfernen



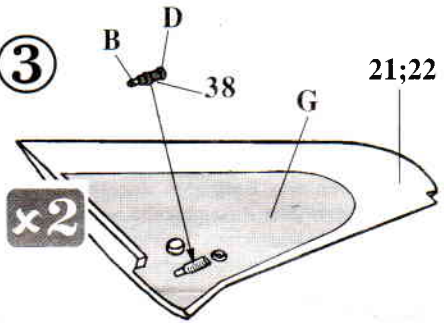
Сделать отверстие  
Open hole  
Offnen



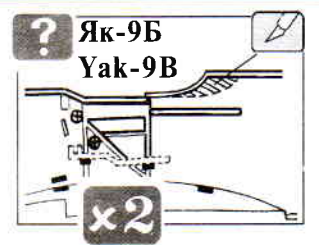
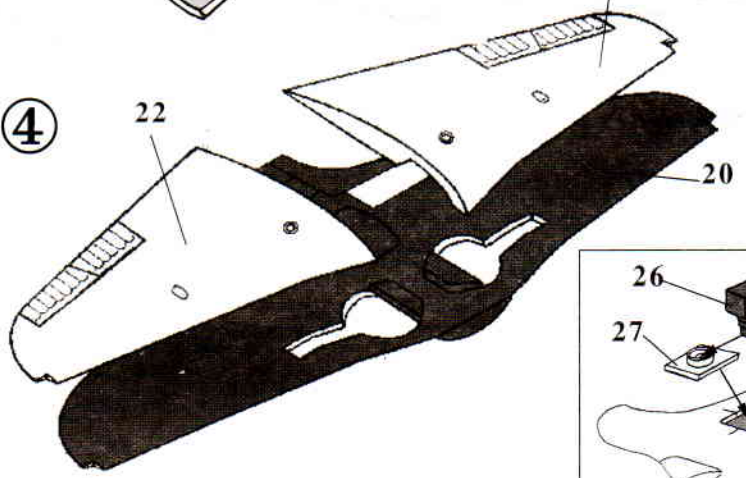
Варианты  
Version



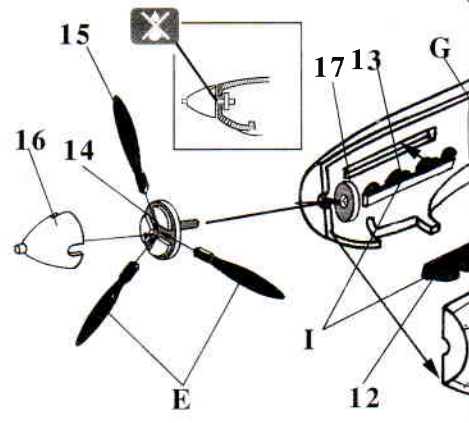
3



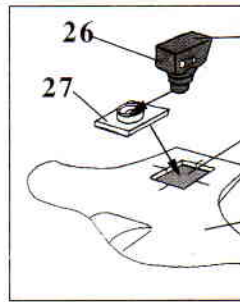
4



2



5

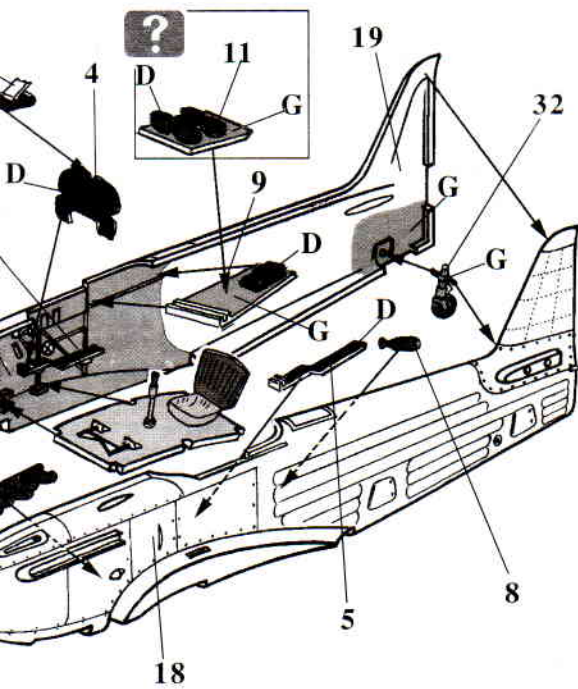


В таблице приведены буквенные и цифровые обозначения необходимых для окраски цветов. Данное обозначение красок и их номера даны применительно к эмалям производства фирмы HUMBROL и являются приблизительными. При окраске модели отечественными эмалями, руководствуйтесь имеющимися у вас материалами и перечнем красок производителя.

See the bottom of this column for the meaning of symbols.  
A 11 in painting indication is the number of enamel "HUMBROL Ltd."  
Die Bedeutung der Symbols finden Sie unten in dieser Spalte.  
A 11 bei Bemalungshinweisen ist die Nummer der HUMBROL Ltd.

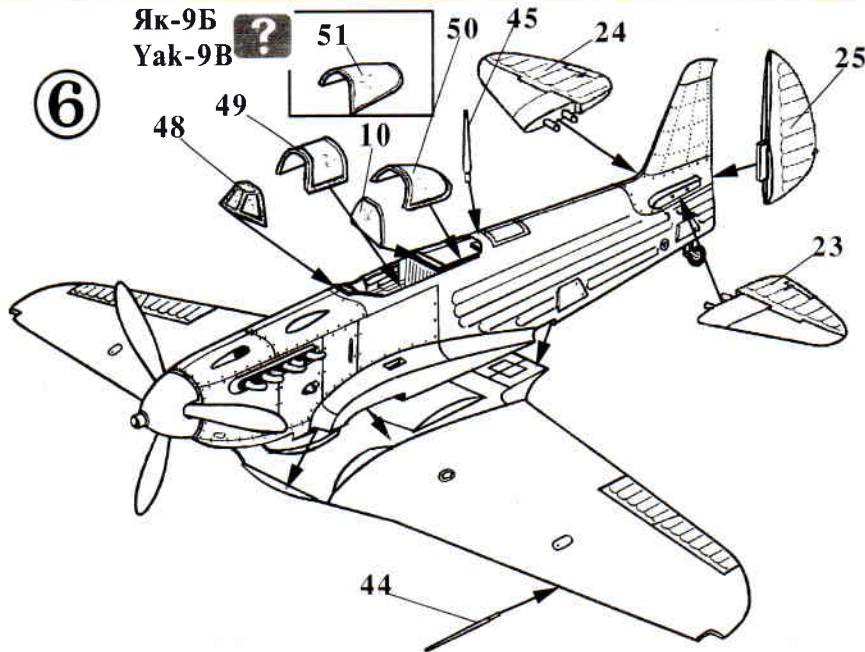
	HU	
A	2	Зеленый блес
B	11	Серебро
C	19	Красный блес
D	21	Черный блес
E	33	Матовый черн
F	34	Матовый бел
G	64	Светло-серый

Як-9Б  
Yak-9B

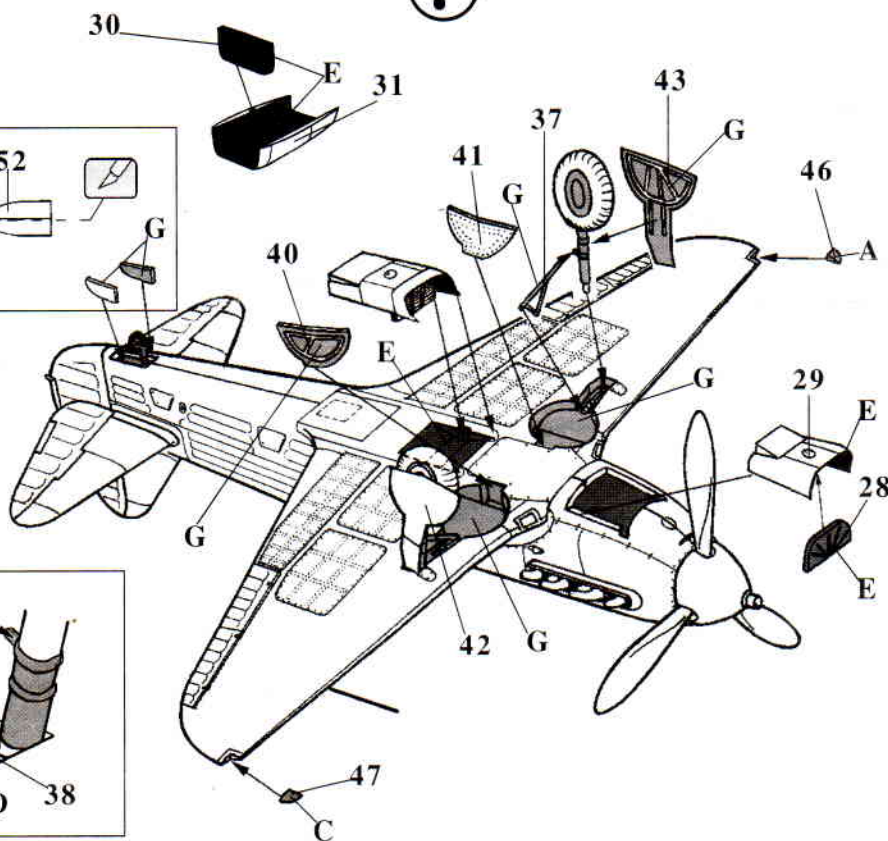
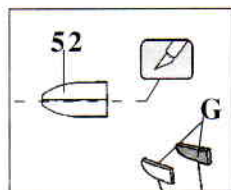
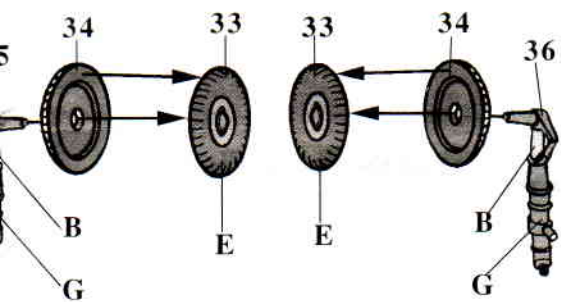


Як-9Б  
Yak-9B

⑥

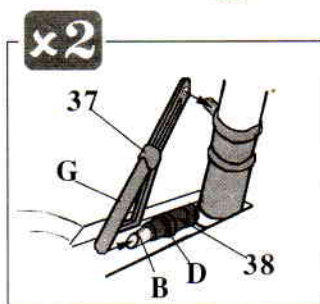


⑦



Як-9Р  
Yak-9R

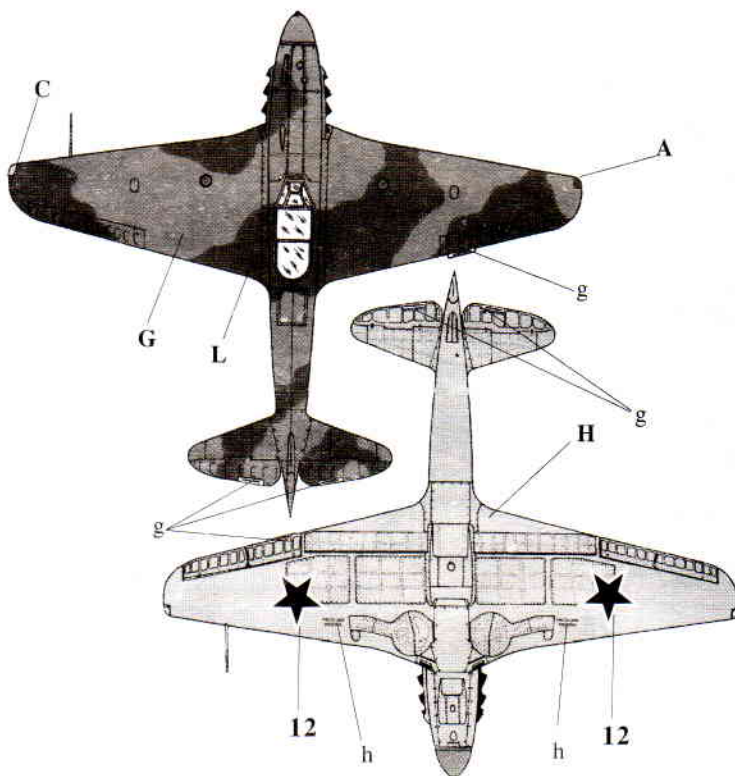
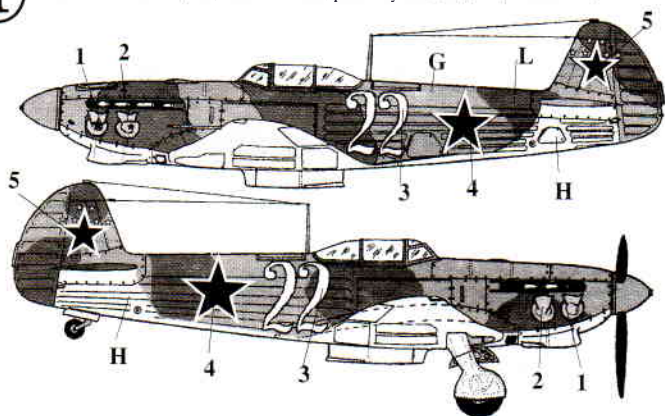
20



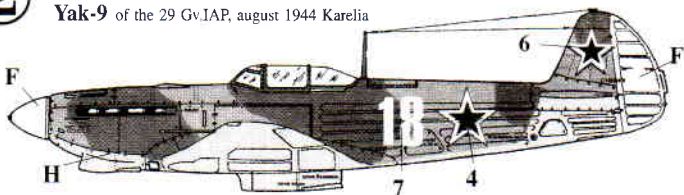
Як-9Б	Emerald	Vert Emeraude	Smaragdgrun
Як-9В	Silver	Argent	Silber
Як-9Г	Bright Red	Rouge Vermillon	Hellrot
Як-9Д	Black	Noir	Schwarz
Як-9Е	Matt Black	Noir Mat	Mattschwarz
Як-9Ж	Matt White	Blanc Mat	Mattweib
Як-9З	Light grey	Gris Clair	Hellgray

Як-9И	HU 65	Голубой	Aircraft Blue	Bleu Avion	Flugzeugblau
Як-9Й	113	Ржавчина	Rust	Rouille	Rost
Як-9К	153	Красный	Insignia Red	Rouge insigne	Insignienrot
Як-9Л	180	Красная кожа	Red leather	Rouge Cuir	Rot-Leder
Як-9М	27	Темно-серый	Matt Sea grey	Gris Mer Matt	Matt-Seegrau

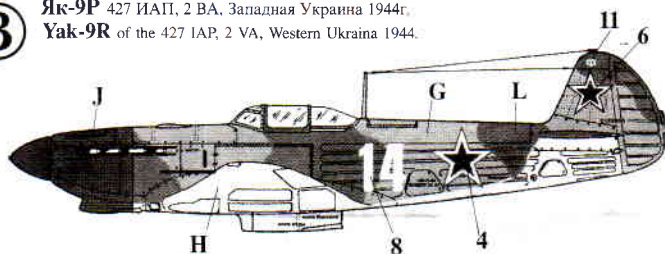
- ① **Як-9Д**, 6-й Гвардейский ИАП ВВС Черноморского флота. Пилот М.И. Гриб. Весна 1944г., Крым.  
**Yak-9D** of the 6 Gv.IAP, Black Sea Fleet, piloted by SnrLt.M.I.Grib. Crimea 1944.



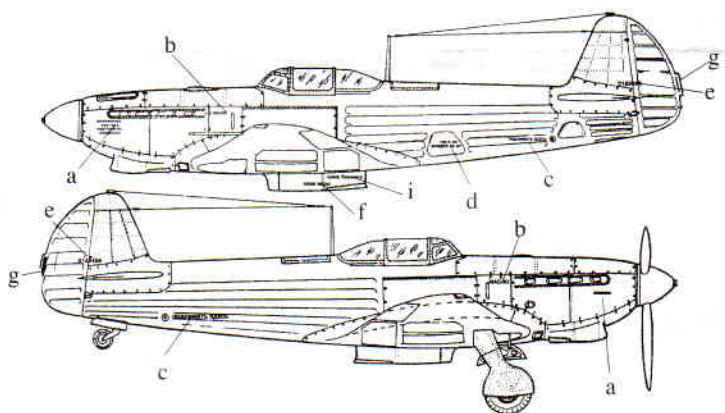
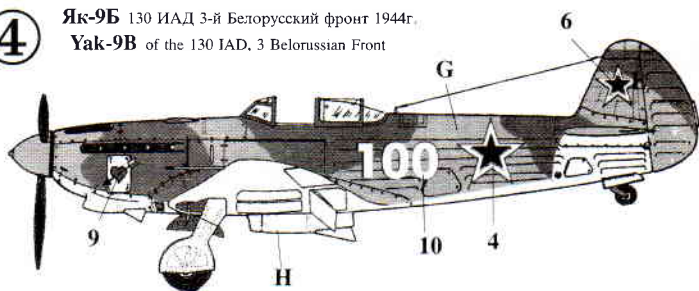
- ② **Як-9**, 29-й Гвардейский ИАП, август 1944г. Карелия  
**Yak-9** of the 29 Gv.IAP, august 1944 Karelia



- ③ **Як-9Р** 427 ИАП, 2 ВА, Западная Украина 1944г.  
**Yak-9R** of the 427 IAP, 2 VA, Western Ukraine 1944.



- ④ **Як-9Б** 130 ИАД 3-й Белорусский фронт 1944г.  
**Yak-9B** of the 130 IAD, 3 Belorussian Front



**J** H 153    **L** H 27    **G** H 64    **H** H 65    **F** H 34

■ Sur le guide de peinture, H 11 correspond au numero de couleur "HUMBROL Ltd." ■ H 11 in painting indication is the number of enamel "HUMBROL Ltd."  
 ■ H 11 Данное обозначение соответствует краскам производства "HUMBROL Ltd." ■ H 11 bei Bemalungshinweisen ist die Nummer der HUMBROL Ltd.



**Правила использования Декалей**

Вырезать по контуру нужную часть декали, положить в теплую воду на 1/2 минуты, наложить на указанную на схеме или рисунке поверхность модели и сдвинуть легким нажимом пальца. Переведенный рисунок аккуратно расправить влажной кисточкой, лишнюю влагу промокнуть мягкой тряпочкой.

**Directions for applying the decals:** Cut the required decals out of the sheet: dip them into a glass of clean water for about 1/2 minute; position the decals on the kit, letting them slide from the paper. For a better adhesion, press them by means of a clean rad.  
**Anweisungen für Abziehbilder-Anbringung:** Die benötigten Abziehbilder vom Blatt abschneiden, in ein Glas reines Wasser für etwa 1/2 Minute eintauchen, auf das Modell legen und dann vom Papierboden abnehmen. Um eine bessere Haftung zu erzielen, die Abziehbilder mit einem Tuch andrücken.

**Comment appliquer les decalcomanies correctement**

-Decouper chaque decalcomanie de sa planche et la plonger dans l'eau tiède pendant vingt secondes.  
 -Verifier avec le bout du doigt si le dessin se detache de son papier-support. Si oui, le positionner a l'endroit choisi sur le modele et retirer doucement le papier-support.  
 - Positionner la decalcomanie correctement avec un doigt humide et eponger tout restant d'eau et toutes bulles d'air sous la decalcomanie avec un chiffon doux.