



1/72 SCALE MODEL CONSTRUCTION KIT

Red Arrows Gnat

A50080

(GB) MAKE: Hawker Siddeley Gnat.
ROLE: Two-seat advanced trainer.
POWERED BY: One 4,230lb s.t. Bristol Siddeley Orpheus 100 engine.
PERFORMANCE: Maximum speed Mach .97 in level flight, climb 7 min to 40,000ft; range 600 miles.
DIMENSIONS: Wing span 24ft, length 37ft 10in, height 10ft 6in.
ARMAMENT: None.

REMARKS: Developed from the Folland Midge of 1954, the Gnat trainer stems in turn from the Gnat lightweight fighter. 105 trainers were ordered by the RAF, the first joining the Central Flying School in 1962. The Red Arrows were formed in 1964 and have won acclaim world-wide for precision aerobatics of the highest order. Normal complement is nine Gnats plus one reserve.

(F) MARQUE : Gnat de Hawker Siddeley
ROLE : Appareil d'entraînement avancé biplace
PROPULSION : Un moteur Bristol Siddeley Orpheus 100 de 1.920 kg de poussée statique.
PERFORMANCES : Vitesse maximale 0,97 mach en vol horizontal, montée en 7 minutes à 12.000 mètres, rayon d'action 1000 km.
DIMENSIONS : Envergure 7,3 m ; Longueur 11,5 m ; Hauteur 3,2 m.
ARMEMENT : Aucun

REMARQUES : Développé à partir du Folland Midge de 1954, cet appareil d'entraînement provient à son tour du chasseur léger Gnat. 105 de ces avions furent commandés par la RAF, le premier étant livré à l'École d'aviation centrale en 1962. Les Red Arrows (Flèches rouges) furent formés en 1964 et sont reconnus et acclamés partout dans le monde pour leurs acrobaties aériennes. Le complément normal de ce groupe est neuf Gnats et un en réserve.

(D) HERSTELLER UND TYP: Hawker Siddeley Gnat.
EINSATZ: Doppelsitziges Ausbildungsflugzeug.
ANTRIEB: Ein Bristol Siddeley Orpheus 100 Einstrahltriebwerk mit 1920 kp Schubkraft.
LEISTUNG: Höchstgeschwindigkeit 0,97 Mach bei Horizontalflug; Steigleistung 12.000 m in 7 Minuten; Reichweite 1000 km.
ABMESSUNGEN: Spannweite: 7,3 m; Länge: 11,50 m; Höhe 3,20 m.
BEWAFFNUNG: Keine.

ANMERKUNGEN: Weiterentwicklung der 1954 gebauten Folland Midge. Der Gnat Trainer wurde auf der Basis des leichten Gnat Jagdflugzeuges konstruiert. Die RAF orderte 105 Trainer, von denen der erste 1962 in der Central Flying School in Dienst genommen wurde. Das seit 1964 operierende Kunstflugteam der Red Arrows ist mit ihren präzisen Flugmanövern weltweit berühmt geworden. Die Flugstaffel umfasst normalerweise neun Gnats, zusammen mit einer Reservemaschine.

(E) MARCA: Hawker Siddeley Gnat.
FUNCIÓN: Biplaza de adiestramiento avanzado.
MOTOR: Un motor Bristol Siddeley Orpheus 100 de 1.920 de empuje estático.
RENDIMIENTO: Velocidad máxima 0,97 Mach en vuelo horizontal, ascendiendo en 7 min. hasta 12.000m; radio de acción, 1000km.
DIMENSIONES: Envergadura 7,3m, longitud 11,5m, altura 3,2m
ARMAMENTO: Ninguno.

OBSERVACIONES: Desarrollado a partir del Folland Midge de 1954, el avión de entrenamiento Gnat también se deriva del caza ligero Gnat. La RAF encargó 105 unidades, la primera de las cuales llegó a la Escuela Central de Vuelo en 1962. En 1964 se formaron los Red Arrows, que alcanzaron fama mundial por el nivel de sus maniobras acrobáticas. La formación habitual es de nueve Gnat, más uno de reserva.

(S) MÄRKE: Hawker Siddeley Gnat
ROLL: Tvåsitsigt avancerat övningsflygplan
DRIVET AV: En 1 920 kg. Bristol Siddeley Orpheus 100-motor
PRESTANDA: Maximal hastighet: Mach 0,97 vid planflykt. Stigning: 7 minuter till 12 000 meter. Räckvidd: 1000 km.
DIMENSIONER: Vingbredd: 7,3 meter. Längd: 11,5 meter. Höjd: 3,2 meter.
BESTYCKNING: Ingen.

NÄRMARE DETALJER: Gnat-övningsflygplanet, som utvecklades från Folland Midge (1954 års modell), härstammar i själva verket från det lätta Gnat-jaktplanet. 105 övningsplan beställdes av RAF, varav det första levererades till Central Flying School 1962. Red Arrows bildades 1964 och är berömda världen över för sina precisionsmässiga konstflygningar av högsta rang. Normalt komplement är nio Gnat-plan plus ett i reserv.



ASSEMBLY INSTRUCTIONS

GB Study drawings and practice assembly before cementing parts together. Carefully scrape plating and paint from cementing surfaces. All parts are numbered. Paint small parts before assembly. To apply decals cut sheet as required, dip in warm water for a few seconds, slide off backing into position shown. Use in conjunction with box artwork. Not appropriate for children under 36 months of age, due to the presence of small detachable parts.

NL Tekeningen bestuderen en delen in elkaar zetten alvorens deze te lijmen. Metaalcoating en lak voorzichtig van lijmvlakken af schrapen. Alle delen zijn genummerd. Kleine delen vóór montage verven. Voor aanbrengen van stickers, gewenste stickers uit vel knippen, een paar seconden in warm water dompelen en dan van schutblad af op afgebeelde plaats schuiven. Hierbij afbeelding op doos raadplegen. Niet geschikt voor kinderen onder 3 jaar, omdat kleine deeltjes gemakkelijk kunnen losraken.

F Étudier attentivement les dessins et simuler l'assemblage avant de coller les pièces. Gratter soigneusement tout revêtement ou peinture sur les surfaces à coller avant collage. Toutes les pièces sont numérotées. Peindre les petites pièces avant l'assemblage. Pour coller les décalques, découper le motif, le plonger quelques secondes dans de l'eau chaude puis le poser à l'endroit indiqué en décollant le support papier. Utiliser en même temps les illustrations sur la boîte. Ne convient pas à un enfant de moins de 36 mois - présence de petits éléments détachables.

DK Tegningerne bør studeres, og man bør øve sig i monteringen, før delene limes sammen. Pladestykker og maling skal omhyggeligt fjernes fra kloebeoverfladerne. Alle dele er nummererede. Små dele skal males før monteringen. Overføringsbillederne anvendes ved at tilklippe arket efter behov. Og dykke det i varmt vand i nogle få sekunder. Underlaget glides af og anbringes i den viste position. Påføres ifølge brugsanvisningerne på oesken. Ikke til børn under 3 år, forekomst af små løse elementer.

D Vor Verwendung des Klebers Zeichnungen studieren und Zusammenbau üben. Farbe und Plattierung vorsichtig von den Klebeflächen abkratzen. Alle Teile sind nummeriert. Vor Zusammenbau kleine Teile anmalen. Um die Abziehbilder aufzukleben, diese ausschneiden, kurz in warmes Wasser tauchen, dann abziehen und wie abgebildet aufkleben. In Verbindung mit Abbildungen auf Schachtel verwenden. Ungeeignet für Kinder unter 36 Monaten. Kleine Teilchen vorhanden die sich lösen können.

P Estudiar atentamente os desenhos e experimentar a montagem. Raspar cuidadosamente as superfícies de modo a eliminar pintura e revestimento antes de colar. Todas as peças estão numeradas. Pintar as pequenas peças antes de colar. Para aplicar as decalcomanias, cortar as folhas e mergulhar em água morna por alguns segundos, depois deslizar e aplicar no respectivo lugar, como indicado nas ilustrações na caixa. Não convém a uma criança de menos de 36 meses devido à presença de pequenos elementos destacáveis.

E Estudiar los dibujos y practicar el montaje antes de pegar las piezas. Raspar cuidadosamente el plateado y la pintura en las superficies de contacto antes de pegar las piezas. Todas las piezas están numeradas. Es conveniente pintar las piezas pequeñas antes de su montaje. Para aplicar las calcomanias, cortar la hoja, sumergir en agua tibia durante unos segundos y deslizarlas en la posición debida. Ver ilustraciones en la caja. No conviene a un niño menor de 36 meses, contiene pequeñas piezas que pueden soltarse.

SF Tutustu piirroksiin ja harjoittele kokoamista ennen kuin liimaat osat yhteen. Raaputa metallipäällyste ja maali varovasti pois liimattavilta pinoilta. Kaikki osat on numeroitu. Maalaa pienet osat ennen kokoamista. Siirtokuvien kiinnittämiseksi leikkaa ne arkista tarpeen mukaan. Kasta kuva lämpimään veteen muutaman sekunnin ajaksi, anna takapuolen liukua kovalle osoitettuun kohtaan. Käytetään yhdessä laatikon kuvituksen kanssa. Ei suositella alle kolmivuotiaille lapsille. Paljon irrotettavaa pikkuosia.


S Studera bilderna noggrant och sätt ihop delarna innan du limmar ihop dem. Skrapa noggrant bort förtorkning och färg från limmade delar. Alla delarna är numererade. Måla smådelarna före ihopsättning. Fastsättning av dekaler, klipp arket. Doppa i varmt vatten några sekunder, låt baksidan glida på plats som bilden visar. Används i samband med kartongens handlitografi. Rekommenderas ej för barn under 3 år. Innehåller löstagbara smådelar.

PL Przed przystąpieniem do sklejania przestuduj uważnie rysunki i przecwicz sk-ladanie cze, s'ci. Ostrożyż nie zeskrob ze sklepanych powierzchni pow-łok e i farb, e. Wszystkie cz,es'ci s,a ponumerowane. Drobne cz,es'ci pomaluj przed ich z-łoyżeniem. Celem przeniesienia odbitki wytnij j, a z arkusza, zanurz na kilka sekund w letniej wodzie i zsun' z pod-łozy' a na wymagane miejsce. Użyż ywaj w polaczeniu ze wzorami na pude-lku. W zwi,azku z obecno' sci,a wielu drobnych, rozbiernych cz,es'ci, niestosowne dla dzieci poniżyż 3 lat.

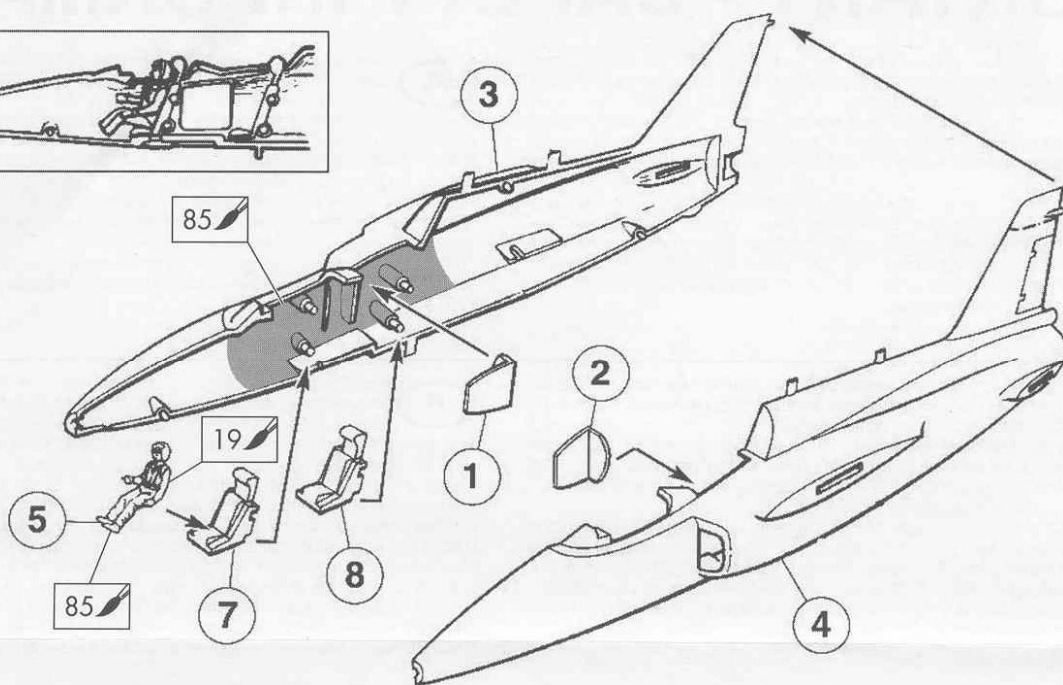
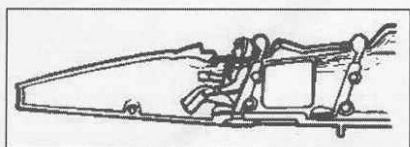
I Studiare i disegni e praticare il montaggio prima di unire insieme i pezzi con l'adesivo. Raschiare attentamente le tracce di smalto e cromatura dalle superfici da unire con adesivo. Tutti i pezzi sono numerati. Colorare i pezzi di piccole dimensioni prima di montarli. Per applicare le decalcomanie, tagliare il foglio secondo il caso, immergere in acqua calda per alcuni secondi, quindi sfilare la decalcomania dalla carta di supporto e piazzarla nella posizione indicata. Usare in congiunzione con l'illustrazione sulla scatola. Non adatto ad un bambino di età inferiore ai 36 mesi dovuto alla presenza di piccoli elementi staccabili.

GR Μελετήστε προσεχτικά τα σχέδια και συναρμολογήστε για πρώτη φορά τα κομμάτια χωρίς να τα κολλήσετε. Αφαιρέστε ζώνοντας επιμελώς πριν κολλήσετε οποιοδήποτε υλικό από τις επιφάνειες. Χρωματίστε τα μικρά κομμάτια πριν από τη συναρμολόγηση. Για να κολλήσετε τις χαλκομανίες, κόψετε γύρω γύρω το σχέδιο, βυθίστε το μερικά δευτερόλεπτα σε ζεστό νερό και μετά τοποθετήστε το στη Θέση που υποδεικνύεται, αφαιρώντας την καλυπτική μεμβράνη. Λάβετε υπόψη σας ταυτόχρονα την εικονογράφηση του κουτιού. Ακατάλληλο για παιδιά ηλικίας κάτω των 36 μηνών. Υπάρχουν μικρά κομμάτια που αποσπώνται.

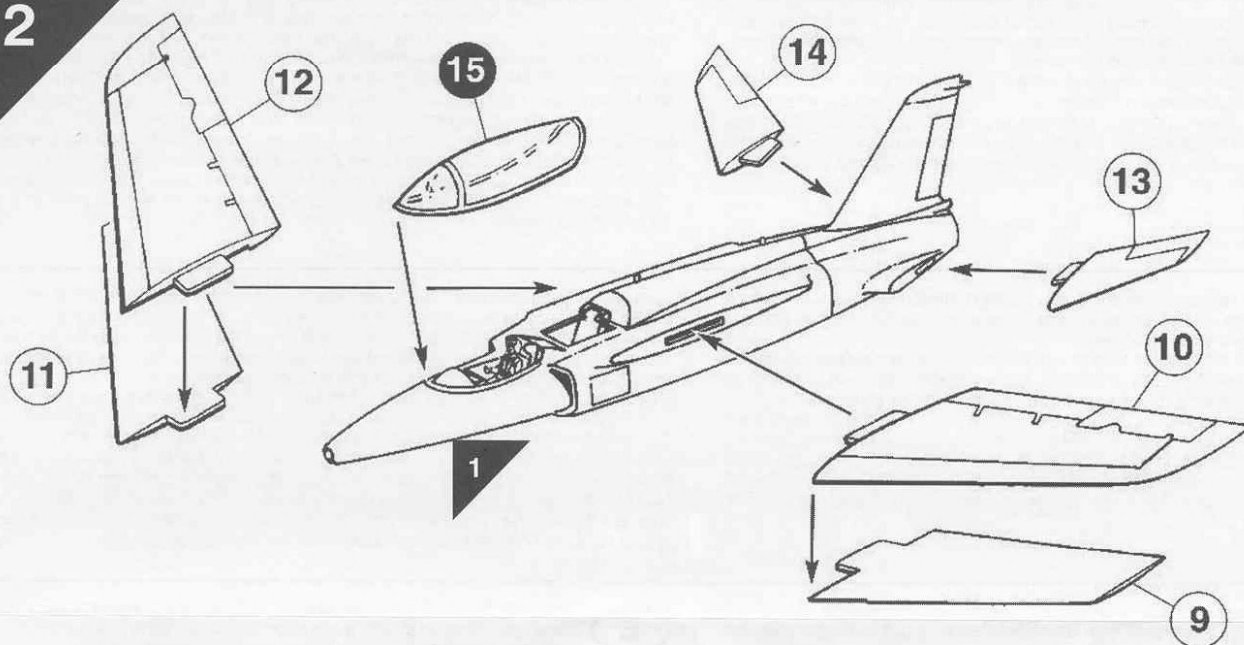
ASSEMBLY ICON INSTRUCTIONS

<p>Assembly phase Phase de montage Montagephase Fase de montaje Montering Fase di montaggio Montagefase Monteringsfase Fase de montagem Kokoamisvaihe Faza skladania φάση συναρμολόγησης</p> 	<p>Cement Coller Kleben Incollare Liimaa Pegar Lijmen Limma Klæbe Color Kleić Συγκόλληση</p> 	<p>Do not cement together Ne pas coller Nicht kleben Non incollare Limma inte No pegar Niet lijmen Ajá liima Skal ikke klæbes Não collar Nie kleić Μη κολλάτε</p> 	<p>Alternative part(s) provided Choix Auswahlmöglichkeit Scelta Val Elección Keuze Valinta Valg Opção Wybór Επιλογή</p> 	<p>Repeat this operation Répéter l'opération Vorgang wiederholen Ripetere l'operazione Ritfór ingreppet på nytt Repetir la operación De verrichting herhalen Toista toimenpite Manövern gentages Repetir a operação Powtórzyc operacje Επανάληψη διαδικασίας</p> 	
<p>Decals Decalcomanias Abziehbild Decalcomanie Dekalkomanier Calcomanias Aldrukplaatjes Siirtokuvat Billedoverføring Decalcomania Dekalkomanie Χαλκομανίες</p> 	<p>Crystal part Pièce cristal Kistallteil Pieza cristal Kristallidel Pezzo cristallo Kristallen onderdeel Kryystalstykke Peça de cristal Lasiosa Cześć kryszta lowa Διαφανές κομμάτι</p> 	<p>Weight Lester Beschweren Zavorrare Sätt barlast Lastrar Ballasten Aseta vastapaino Forsyne med ballast Lastrar Obciążyć balastem Έρμα</p> 	<p>Drill or pierce Percer Bohren Forare Borra Agujerear Boren Lävistä Gennembore Furar Przebić Τρύπημα</p> 	<p>Cut Découper Schneiden Cortar Klipp Tagliare Knippen Klip Cortar Leikkaa Przećiać Αποκόψατε</p> 	<p>Humbrol paint number N° peinture Humbrol Humbrol-Farbnr N° pintura Humbrol Humbrol farg nr N° vernice Humbrol Humbrol-verfnummer Humbrol-mailingsnummer N° de pintura Humbrol Humbrol-maalilin numero N° farby Humbrol Νομερο χρωματος Humbrol</p> 

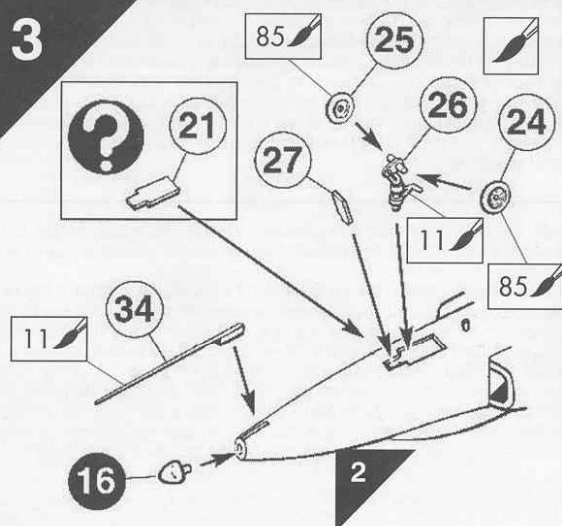
1



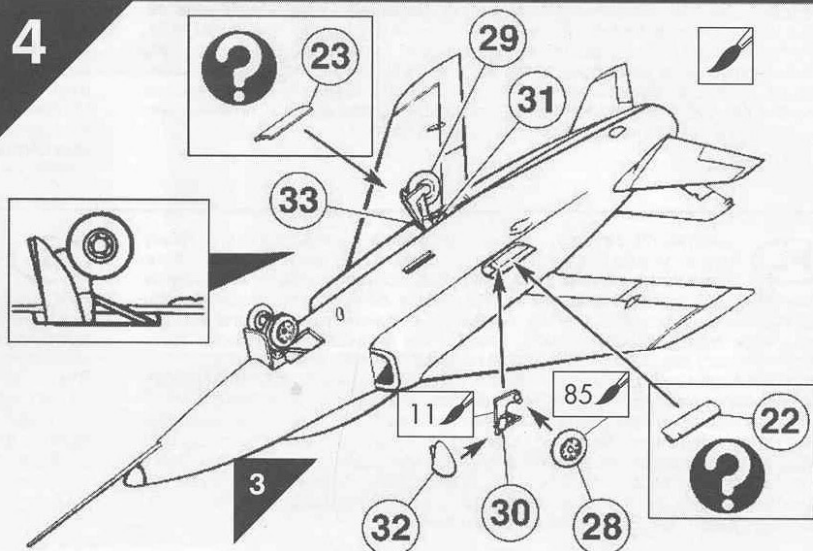
2



3



4



IMPORTANT - SAFETY INFORMATION

GB

Contents: The adhesive supplied with this product contains butyl acetate. Keep out of the reach of younger children. Use only in a well ventilated area. Vapours may cause drowsiness and dizziness.

First Aid Information: In case of skin contact, wash affected area with plenty of water. In case of eye contact wash out eye with plenty of water, holding eye open. Seek immediate medical advice. In case of inhalation remove person to fresh air. In case of doubt seek medical advice without delay.

Safety Advice: This model kit is for use only for children over the age of 8 years. Read and follow these instructions and keep them for reference. Keep younger children under the specified age limit and animals away from the activity area. Store this product out of the reach of young children. Do not eat, drink or smoke in the activity area. Do not place the material in the mouth. Do not inhale dust, powder or vapours. Do not apply to the body. Do not allow material to come into contact with the eyes.

DK

Inhold: Det klæbemiddel, som leveres med dette produkt, indeholder butylacetat. Det skal opbevares utilgængeligt for børn. Må kun bruges på et veludluflet område. Dampene kan forårsage døsighed og svimmelhed.

Førstehjælpsinformation: I tilfælde af hudkontakt skal det pågældende område vaskes med masser af vand. I tilfælde af kontakt med øjnene skylles straks grundigt med masser vand med åbne øjenlåg. Søg lægehjælp omgående. I tilfælde af indånding skal personen bringes ud i frisk luft. I tilfælde af tvivl skal der omgående søges lægehjælp.

Sikkerhedsråd: Dette modelkit er kun beregnet til børn over 8 år. Læs og følg denne vejledning og gem den til senere brug. Yngre børn, under den angivne aldersgrænse, samt dyr må ikke komme i nærheden af aktivitetsområdet. Dette produkt skal opbevares utilgængeligt for mindre børn. Der må hverken ryges eller indtages mad- eller drikkevarer på aktivitetsområdet. Materialet må ikke puttes i munden. Støv, pulver og dampe må ikke indåndes. Må ikke puttes på kroppen. Materialet må ikke komme i kontakt med øjnene.

NL

Inhoud: de lijm die met dit product geleverd wordt, bevat butylacetaat. Buiten het bereik van jongere kinderen houden. Uitsluitend in een goed geventileerde ruimte gebruiken. Dampen kunnen sufheid en duizeligheid veroorzaken. Informatie m.b.t.

EHBO: bij contact met de huid het betreffende gedeelte met een ruime hoeveelheid water wassen. Bij contact met de ogen het oog open houden en met een ruime hoeveelheid water wassen. Direct medisch advies inwinnen. Bij inhaleren de persoon in de frisse lucht brengen. In twijfelgevallen onmiddellijk medisch advies inwinnen.

Veiligheidsadvies: dit bouwpakket is uitsluitend bedoeld voor kinderen boven de 8 jaar. Deze instructies lezen en zorgvuldig bewaren. Kinderen onder de opgegeven leeftijdslimiet en dieren buiten het speelgebied houden. Dit product buiten het bereik van jonge kinderen opslaan. Niet eten, drinken of roken in het speelgebied. Het materiaal niet in de mond steken. Stof, poeder of dampen niet inhaleren. Niet op het lichaam aanbrengen. Het materiaal niet in contact met de ogen laten komen.

I

Contenuto: l'adesivo fornito con questo prodotto contiene butilacetato. Tenere fuori dalla portata dei bambini. Usare solo in zone ben ventilate. I vapori possono causare sonnolenza e vertigini.

Informazioni per il primo soccorso: in caso di contatto con la pelle, lavare l'area affetta con abbondante acqua. In caso di contatto con gli occhi, lavare con abbondante acqua tenendo gli occhi aperti. Rivolgersi immediatamente a un medico; è importante non perdere tempo.

Consigli di sicurezza: questo kit di modellismo è idoneo solo ai bambini di età superiore a 8 anni. Leggere e seguire queste istruzioni; conservarle per consultazioni successive. Tenere i bambini di età inferiore a quella indicata e gli animali lontani dall'area di lavoro. Conservare questo prodotto fuori dalla portata dei bambini. Non mangiare, bere o fumare nell'area di lavoro. Non mettere il materiale in bocca. Non inalare polvere o vapori. Non applicare sul corpo. Evitare il contatto del materiale con gli occhi.

N

Inhold: Limet som følger med dette produktet inneholder butylacetat. Oppbevares utilgjengelig for små barn. Skal kun brukes der det er god ventilasjon. Dunsten kan forårsake døsighet og svimmelhet.

Førstehjelp: Ved hudkontakt, vask det aktuelle hudpartiet med rikelig med vann. Ved øyekontakt, vask øyet med rikelig med vann mens det holdes åpent. Kontakt lege omgående. Ved innånding, flytt vedkommende til frisk luft. Hvis du er i tvil, rådspør en lege snarest mulig. Sikkerhetsanvisning: Dette modellsettet skal kun brukes av barn som er over 8 år. Les og følg bruksanvisningen og ta vare på den for fremtidig bruk. Hold barn under den oppgitte aldersgrensen, og dyr, unna lekeområdet. Produktet skal oppbevares utilgjengelig for små barn. Ikke spis, drikk eller røyk i lekeområdet. Ikke putt materialet i munnen. Ikke pust inn støv, pulver eller dunst. Skal ikke påføres kroppen. Ikke la materialet komme i kontakt med øynene.

PL

Zawartość Klej załączony do niniejszego produktu zawiera octan butylu. Należy trzymać go poza zasięgiem młodszych dzieci. Z kleju korzystać należy tylko w dobrze wentylowanym pomieszczeniu. Opary mogą powodować senność i zawroty głowy. Pierwsza W przypadku zetknięcia się kleju ze skórą, należy przemyć miejsce kontaktu dużą ilością wody. W przypadku dostania się kleju do oka, należy przemyć otwarte oko dużą ilością wody. Należy też natychmiast uzyskać poradę medyczną. W przypadku osoby wdychającej opary kleju, należy wprowadzić ją na świeże powietrze. W przypadku wątpliwości należy niezwłocznie zasięgnąć porady medycznej. Porady dotyczące bezpieczeństwa Niniejszy zestaw modelowy przeznaczony jest wyłącznie dla dzieci powyżej 8 roku życia. Należy przeczytać i zastosować się do niniejszych instrukcji oraz zachować je na przyszłość do konsultacji. Dzieci poniżej określonego w tej instrukcji wieku oraz zwierzęta nie powinny mieć dostępu do miejsca pracy nad modelem. Produkt ten należy przechowywać poza zasięgiem małych dzieci. W miejscu pracy nad modelem nie należy jeść, pić ani palić. Nie należy brać kleju ani żadnych części do ust. Nie należy wdychać kurzu, proszku czy oparów. Nie należy stosować na ciało. Nie należy pozwolić, aby klej wszedł w kontakt z oczami.

FI

Sisältö: tuotteen mukana toimitettava liima sisältää butyylisetaattia. Pidä pienten lasten ulottumattomissa. Käytä vain hyvin tuuletetulla alueella. Höyryt voivat aiheuttaa uneliaisuutta tai huimausta

Ensiaputiedot: jos ainetta joutuu iholle, pese se runsaalla määrällä vettä. Jos ainetta joutuu silmiin, pese ne runsaalla määrällä vettä pitäen silmiä auki. Hakeudu välittömästi lääkärin hoitoon. Hengitysalistustapauksessa uhri on siirrettävä raittiiseen ilmaan. Jos olet epävarma jostakin, kysy viipymättä lääkärin neuvoa.

Turvallisuusneuvoja: tämä mallisarja on tarkoitettu vain yli 8-vuotiaiden lasten käyttöön. Lue nämä ohjeet, noudata niitä ja säilytä ne myöhempää tarvetta varten. Pidä ilmoitettua ikärajaa nuoremmat lapset sekä eläimet poissa käyttöalueelta. Säilytä tuotetta pienten lasten ulottumattomissa. Älä syö, juo tai tupakoi käyttöalueella. Älä pane ainetta suuhun. Älä hengitä pölyä, jauhetta tai höyryjä. Älä levitä ainetta keholle. Älä päästä ainetta kosketuksiin silmien kanssa.

F

Contenu : La colle fournie avec ce produit contient de l'acétate de butyle. Garder hors de portée des jeunes enfants. Utiliser ce produit uniquement dans une zone bien ventilée. Les vapeurs peuvent entraîner une somnolence et des vertiges.

Informations sur les premiers secours : En cas de contact avec la peau, laver abondamment la zone touchée avec de l'eau. En cas de contact avec les yeux, laver abondamment l'œil touché avec de l'eau en le maintenant ouvert. Consulter un médecin immédiatement. En cas d'inhalation, mettre la personne à l'air frais. En cas de doute, consulter un médecin le plus tôt possible. Consignes de sécurité : Cette maquette est réservée aux enfants de plus de 8 ans.

Lisez et respectez ces instructions et conservez-les pour pouvoir les consulter ultérieurement. Éloignez les jeunes enfants n'ayant pas atteint la limite d'âge indiquée et les animaux de la zone où est construite la maquette. Rangez ce produit hors de portée des jeunes enfants. Vous ne devez ni manger, ni boire ni fumer dans la zone où est construite la maquette. Ne placez pas les matériaux dans la bouche. N'inhaliez pas la poussière, la poudre ou les vapeurs. N'appliquez pas le produit sur le corps. Ne laissez pas le matériau entrer en contact avec les yeux.

D

Inhalt: Der mit diesem Bausatz mitgelieferte Klebstoff enthält Butylacetat. Vor kleineren Kindern geschützt aufbewahren. Nur in gut belüfteten Bereichen verwenden. Aus enthaltenen Lösungsmitteln abgegebene Dämpfe können zu Schläfrigkeit und Benommenheit führen. Hinweise für Notfälle: Im Falle von Hautkontakt den betroffenen Bereich gründlich mit Wasser waschen. Im Falle von Augenkontakt das Auge gründlich mit Wasser spülen und das Auge offen halten. Sofort ärztlichen Rat einholen. Im Falle von Einatmung die betroffene Person in die frische Luft bringen. Im Zweifelsfall prompt ärztlichen Rat einholen. Sicherheitsratschläge: Dieser Modellbausatz ist nur zur Verwendung von Kindern über 8 Jahre geeignet. Vor Verwendung diese Anweisungen lesen, befolgen und zu Referenzzwecken aufbewahren. Kleinere Kinder unter dem angegebenen Alter und Tiere beim Zusammenbau aus dem dazu benutzten Bereich fernhalten. Dieses Produkt vor kleineren Kindern geschützt aufbewahren. Im für den Zusammenbau benutzten Bereich nicht essen, trinken oder rauchen. Das Material nicht in den Mund stecken. Staub, Pulver oder Dämpfe nicht einatmen. Nicht am Körper anbringen. Sicherstellen, dass das Material nicht mit den Augen in Kontakt kommt.

P

Conteúdo: A cola fornecida com este produto contém acetato de butilo. Mantenha fora do alcance das crianças mais pequenas. Utilize apenas numa área bem ventilada. Os vapores podem causar sonolência e tonturas. Informação sobre primeiros socorros: No caso de contacto com a pele, lave a área afectada com bastante água. No caso de contacto com os olhos, lave os olhos com bastante água, mantendo o olho aberto. Procure ajuda médica imediata. Em caso de inalação, transfira a pessoa para o ar livre. Em caso de dúvida, procure ajuda médica sem demora. Recomendações de segurança: Este modelo em kit destina-se a ser usado apenas por crianças com mais de 8 anos de idade. Leia e siga estas instruções, e guarde-as para consulta futura. Mantenha afastadas da área de actividade as crianças com idade inferior ao limite de idade especificada e os animais. Guarde este produto fora do alcance de crianças pequenas. Não ima, nem beba ou fume na área de actividade. Não coloque o material na boca. Não inale poeira, pó ou vapores. Não aplique no corpo. Não permita que o material entre em contacto com os olhos.

E

Contenido: El adhesivo suministrado con este producto contiene butil-acetato. Manténgase fuera del alcance de los niños pequeños. Utilizar sólo en zonas bien ventiladas. Los vapores pueden provocar mareos y somnolencia. Información de primeros auxilios: En caso de contacto con la piel, lavar la zona afectada con abundante agua. En caso de contacto con los ojos, lavar el ojo afectado con abundante agua, manteniéndolo abierto. Consultar de inmediato con un médico. En caso de inhalación, trasladar a la persona afectada a un lugar con aire limpio. En caso de duda, consultar de inmediato con un médico. Aviso sobre seguridad: Este kit de montaje a escala es sólo para niños de más de 8 años de edad. Leer y seguir las instrucciones y conservarlas para posibles consultas posteriores. Mantener niños de menor edad y animales fuera de la zona de trabajo. Guardar el producto fuera del alcance de los niños pequeños. No comer, beber ni fumar en la zona de trabajo. No llevar el material a la boca. No inhalar polvo ni vapores. No aplicar sobre el cuerpo. Evitar el contacto del material con los ojos.

S

Innehåll: Det lim som medföljer denna produkt innehåller butylacetat. Förvara det utom räckhåll för småbarn. Använd bara i väl ventilerade utrymmen. Ånga kan orsaka sömnhet och yrsel.

Första hjälpen: Vid kontakt med huden ska du spola utsatt kroppsdelen med stora mängder vatten. Vid kontakt med ögonen ska du spola ögonen med stora mängder vatten samtidigt som du håller ögonen öppna. Sök omedelbar läkarhjälp. Vid sväljning ska utsatt person omedelbart bege sig ut i friska luften. I tveksamma fall ska läkarhjälp sökas utan dröjsmål. Råd rörande säkerhet: Den här modellsatsen är endast avsedd för barn över 8 år. Läs igenom och följ dessa anvisningar och behåll dem för framtida behov. Håll barn under angiven ålder och husdjur på behörigt avstånd från arbetsområdet. Förvara denna produkt utom räckhåll för småbarn. Ät, drick och rök inte inom arbetsområdet. Placera inte materialet i munnen. Andas inte in damm, puder eller ångor. Använd inte på kroppen. Låt inte materialet komma i kontakt med ögonen.



Join today

from only £15.99
and receive...

- Airfix kit exclusive to club members.*
- Exclusive Airfix Club badge.
- Flying Hours, Passport.
- Airfix Collectors Badge of the Year.
- Latest Airfix Catalogue.
- Exclusive use of Flying Hours to obtain free kits.
- Quarterly Club Magazine where you can enter Club competitions, win prizes, model reviews, model builds and be first to hear all about Airfix news.



The Airfix Club is available in two different formats: Downloadable and Postal.
To find out more and apply to become an Airfix Club Member please see reverse for more details.

To join The Airfix Club and for further details see reverse or visit: www.airfix.com/club

MEMBERSHIP APPLICATION FORM

The downloadable package costs only £15.99 a year and contains all the items listed overleaf but you will receive your annual catalogue and quarterly magazine by email. To apply for this package visit www.airfix.com and click on 'get connected!'

The postal version of the club also contains all the items listed overleaf but you will receive your annual catalogue and quarterly magazine by post for £24.99 a year. Please apply below.

The Airfix Club is available outside the UK but only via the download version, please see the website for more information.

Title _____ First Name _____ Surname _____

Address _____

Postcode _____ Country _____ Tel. _____

DOB _____ Email _____

Where did you find this leaflet? Product Roadshow Make & Paint Other

Are you an existing member rejoining? Yes No

If yes, membership number _____

I am applying for the UK Download Version at £15.99 Yes

I am applying for the Postal Version at £24.99 (UK only) Yes

I have enclosed a cheque/postal order/credit card amount for £ _____

Card Number _____

Valid From _____ / _____ Expiry Date _____ / _____ Switch/Maestro Number _____

Name on Card _____ Signature _____

Date _____ 3-Digit Security Code _____

Please make all cheque/postal orders payable to 'Hornby Hobbies Ltd' (Do not send cash)

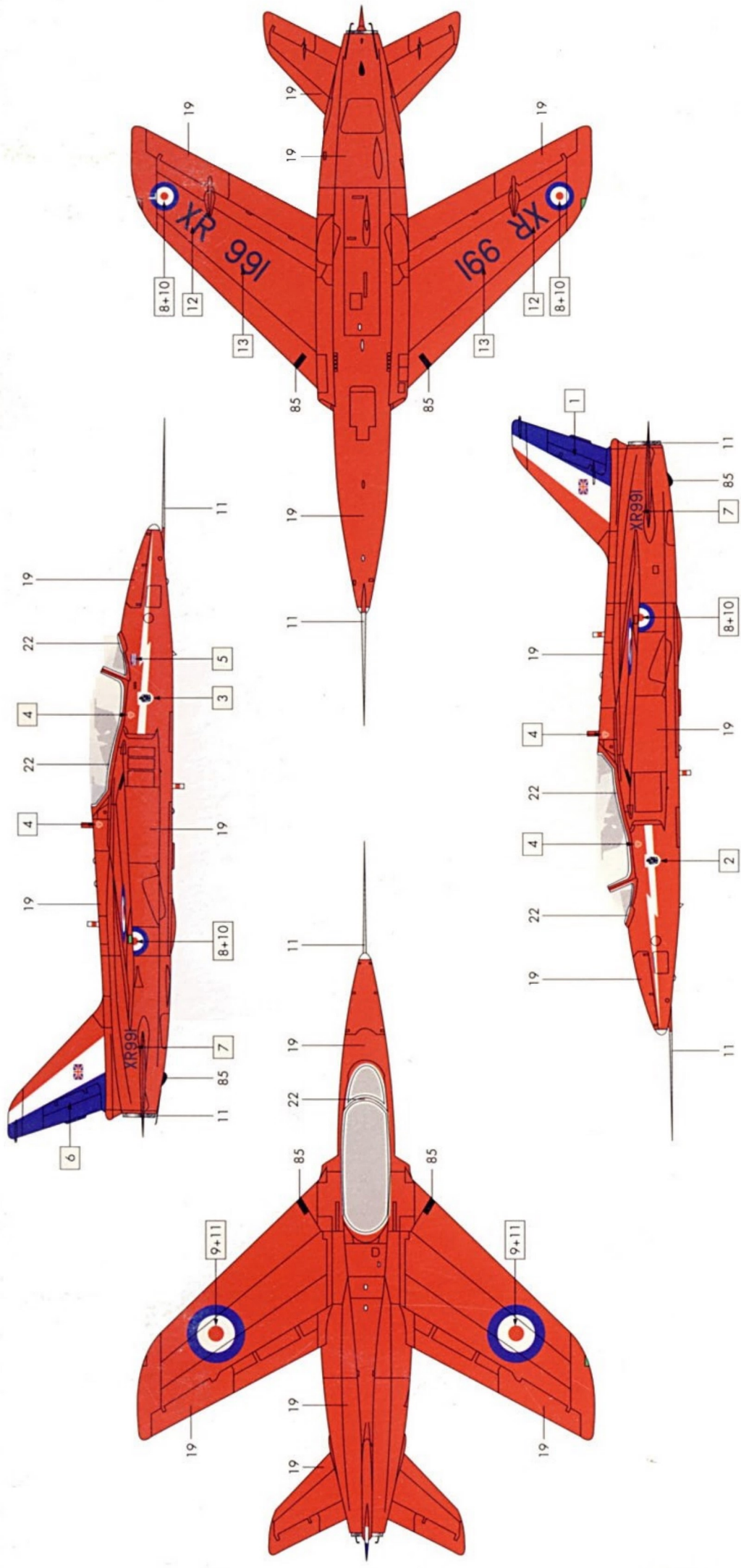
Signature of Member (Or if under 18 years Parent/Guardian) _____

Please return your completed application form together with payment to:

The Airfix Club, PO Box 25, Melton Mowbray, Leicestershire, UK. LE13 1ZG.

For more information the Airfix Club please visit:
www.airfix.com/club or call 0844 8150582





PAINING INSTRUCTIONS

Folland Gnat T.1
 "Red Arrows", RAF Aerobatic Team, RAF, RAF Little Rissington, 1960's.

11

19

22

85