

ITEM NO. 01601



Tupolev Tu-95MS Bear-H

1:72 SCALE

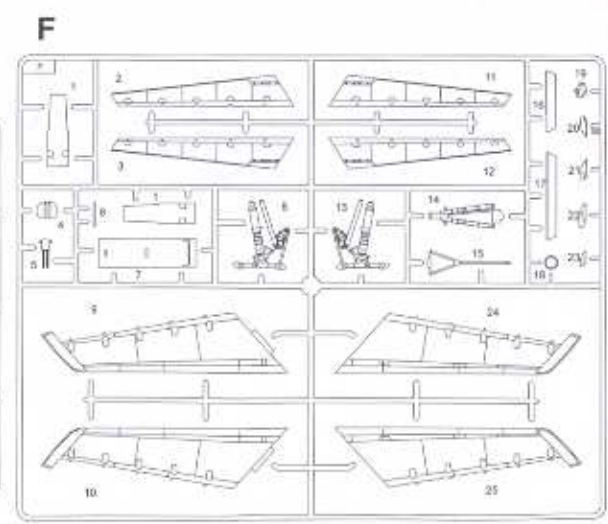
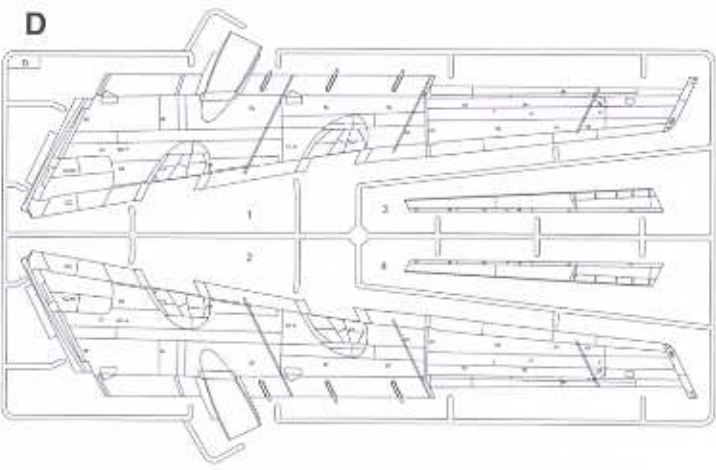
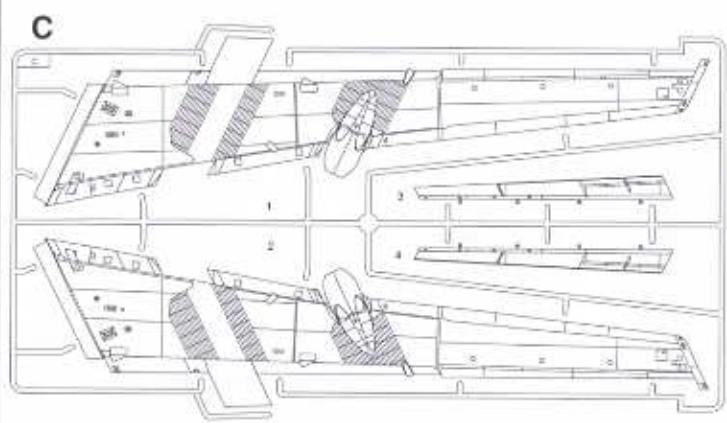
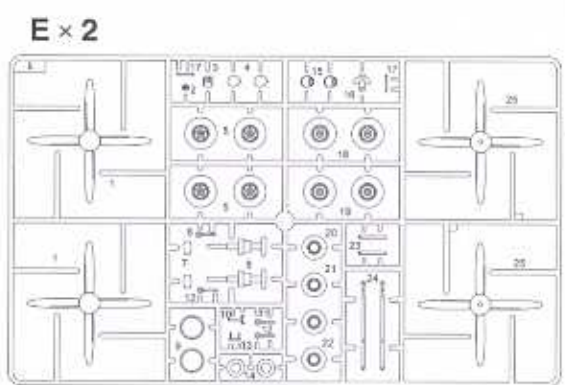
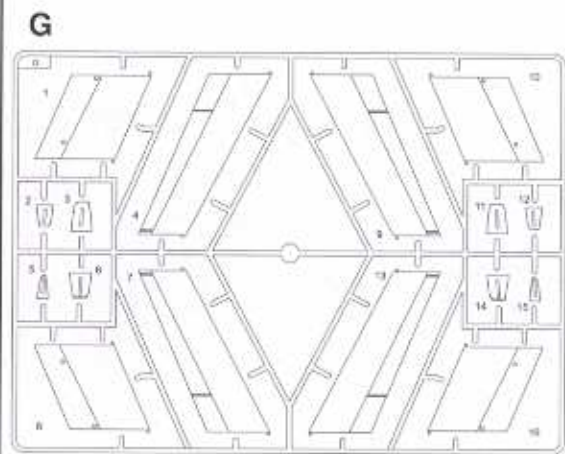
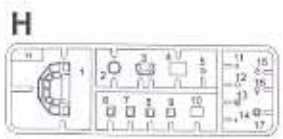
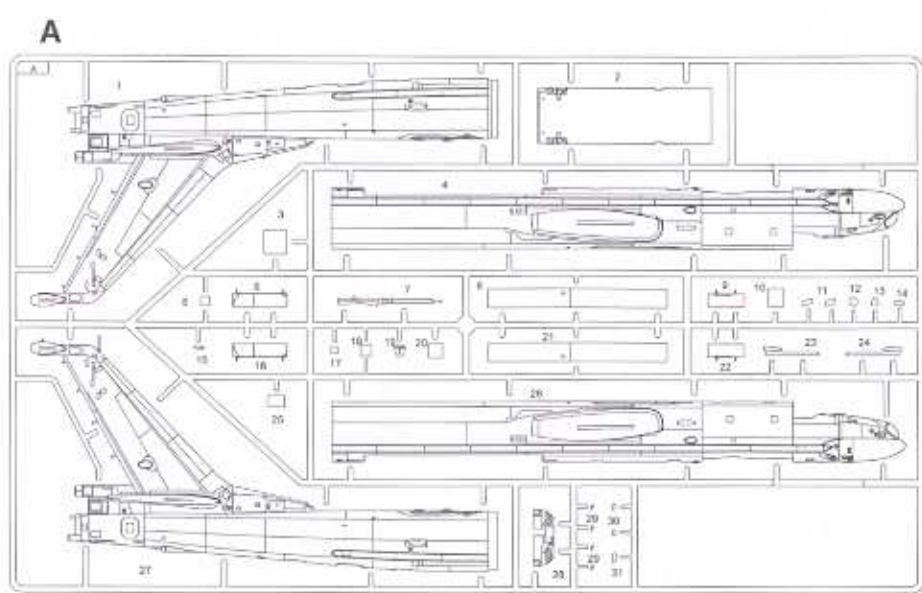
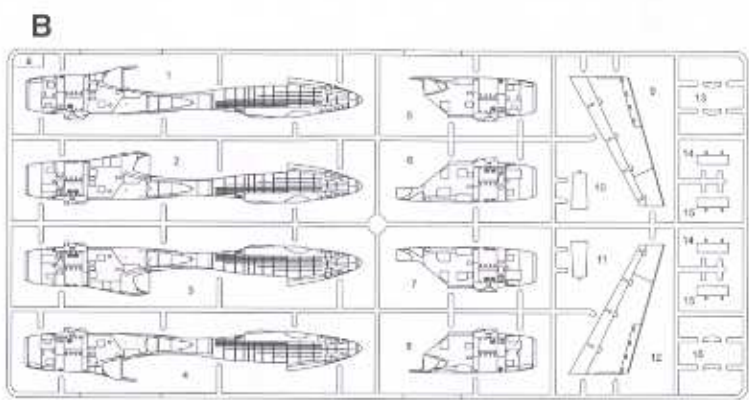
图-95MS熊-H型重型轰炸机

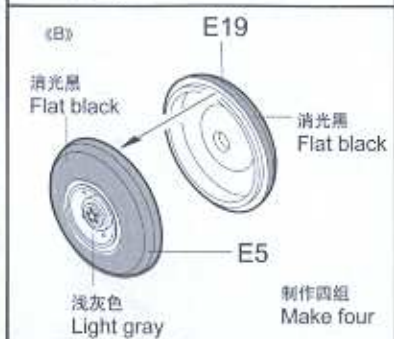
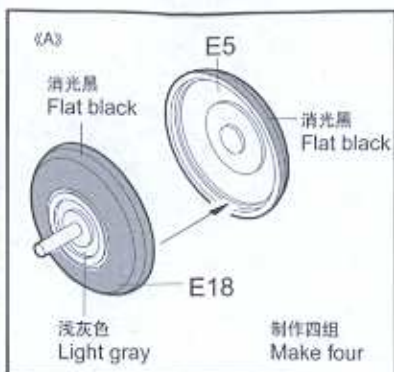


01601

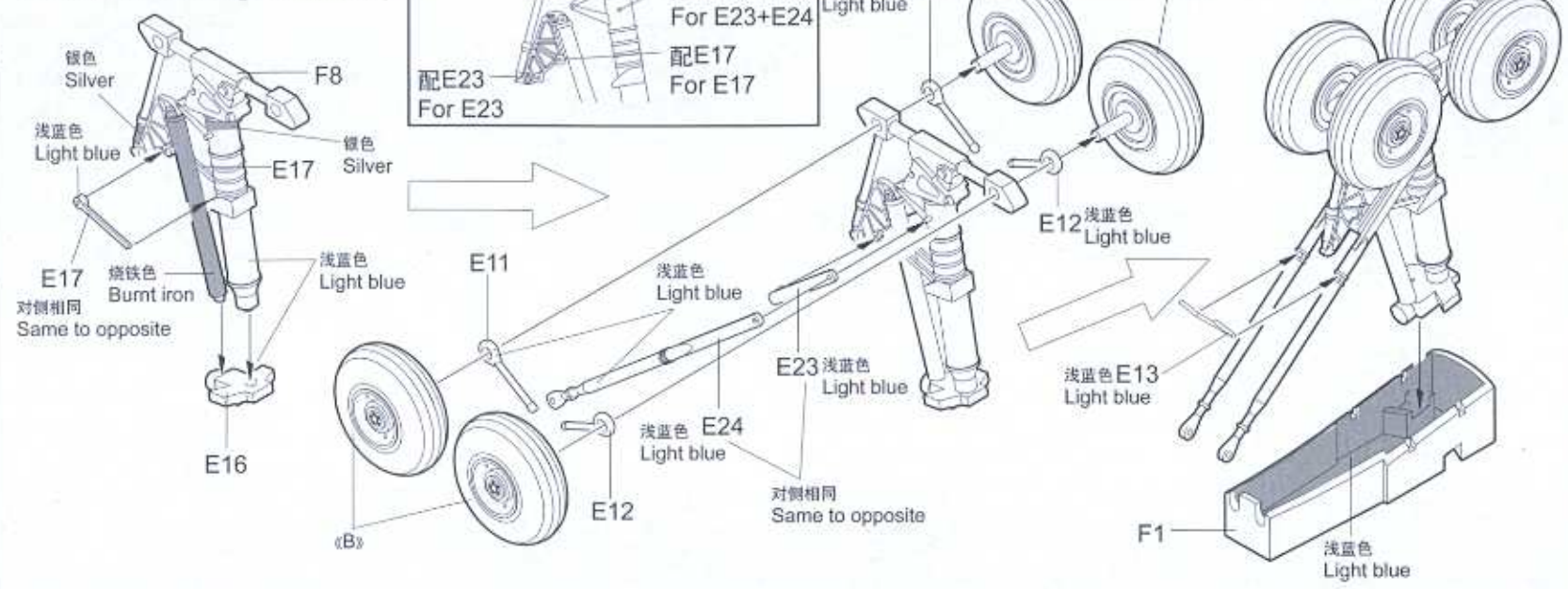
1

部品图
Parts

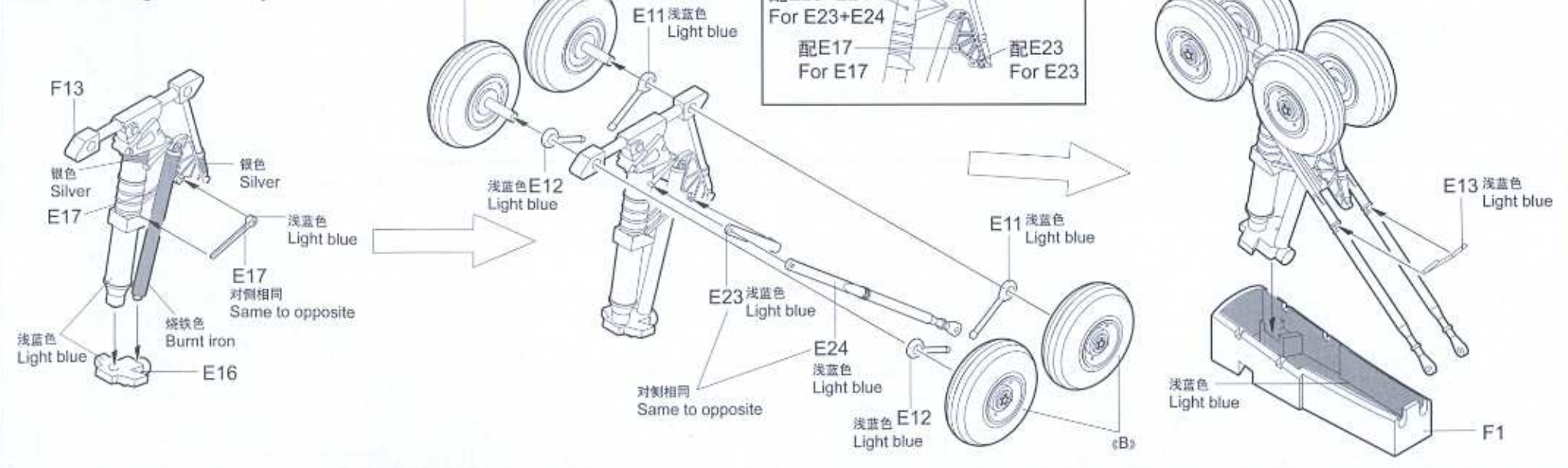




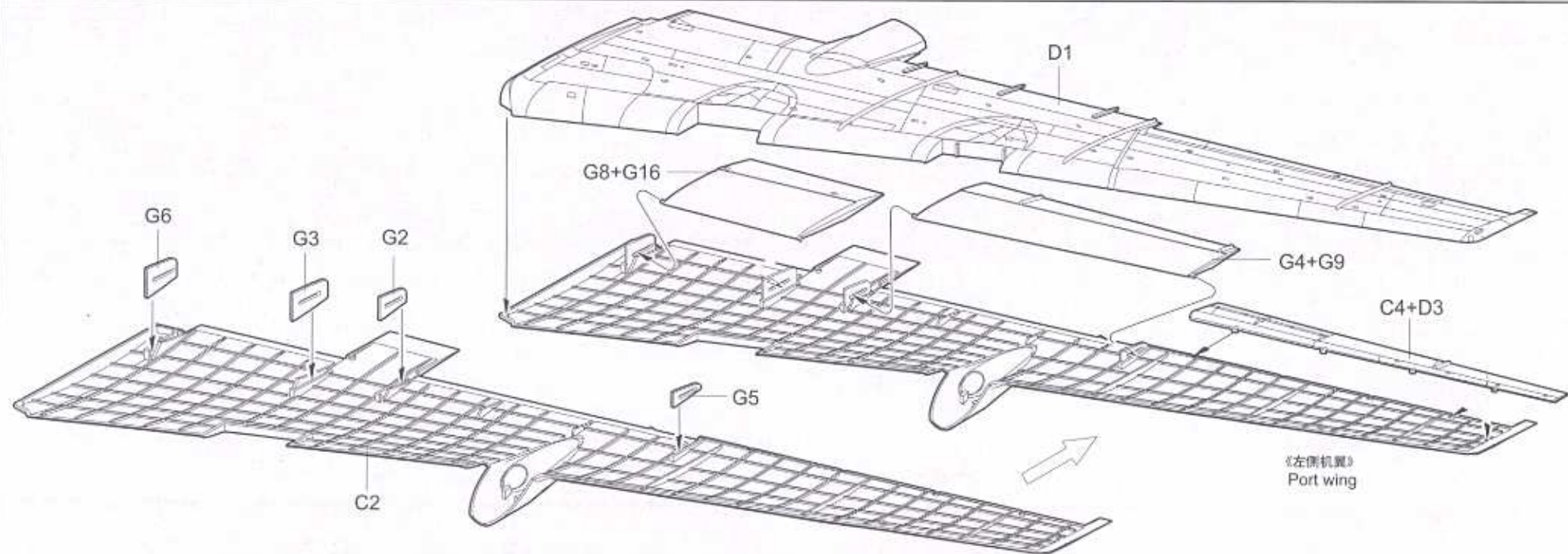
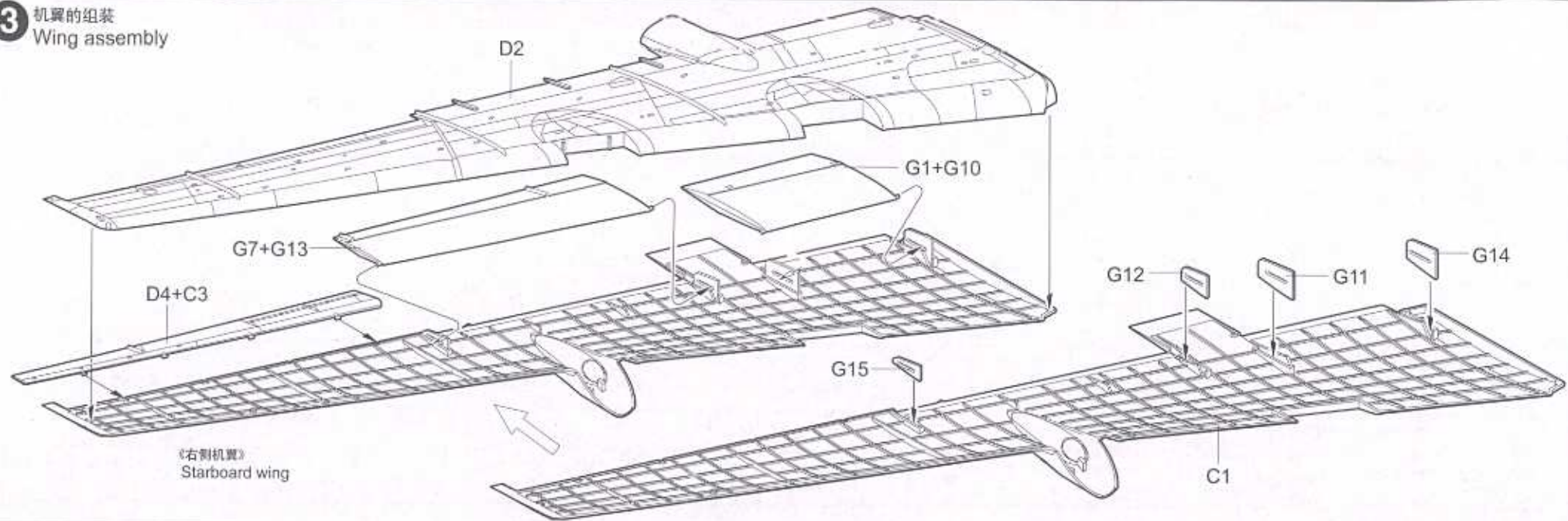
1 右侧主起落架的组装
Starboard main gear assembly



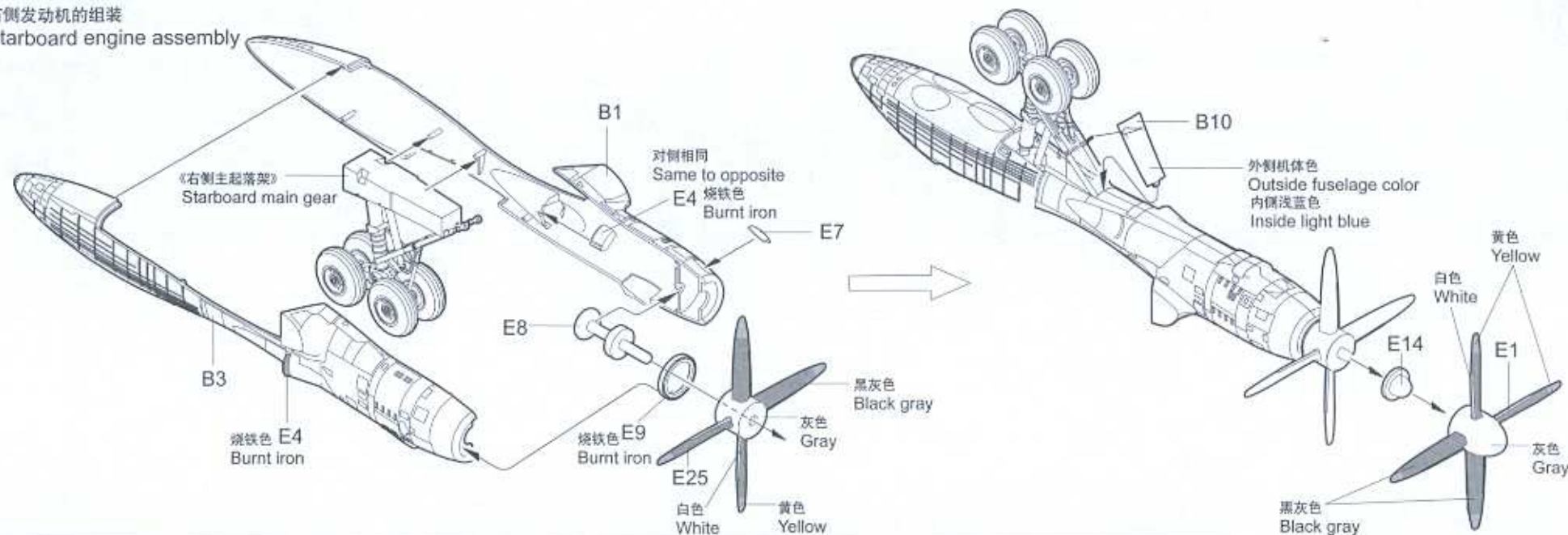
2 左侧主起落架的组装
Port main gear assembly



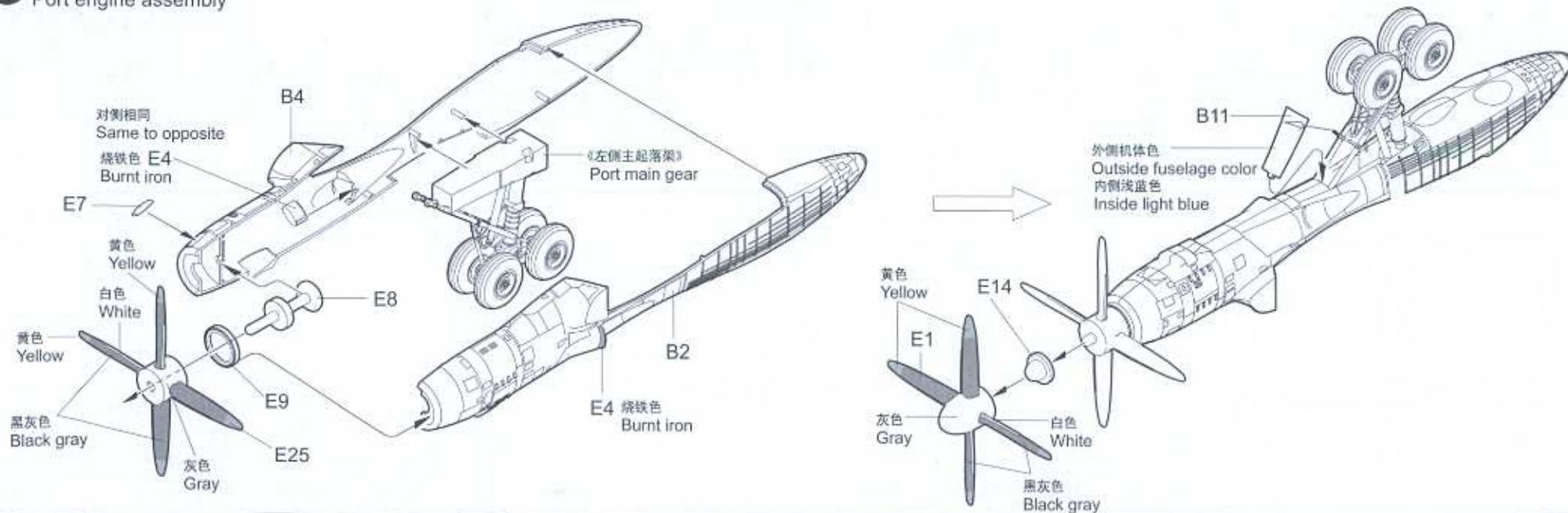
3 机翼的组装
Wing assembly



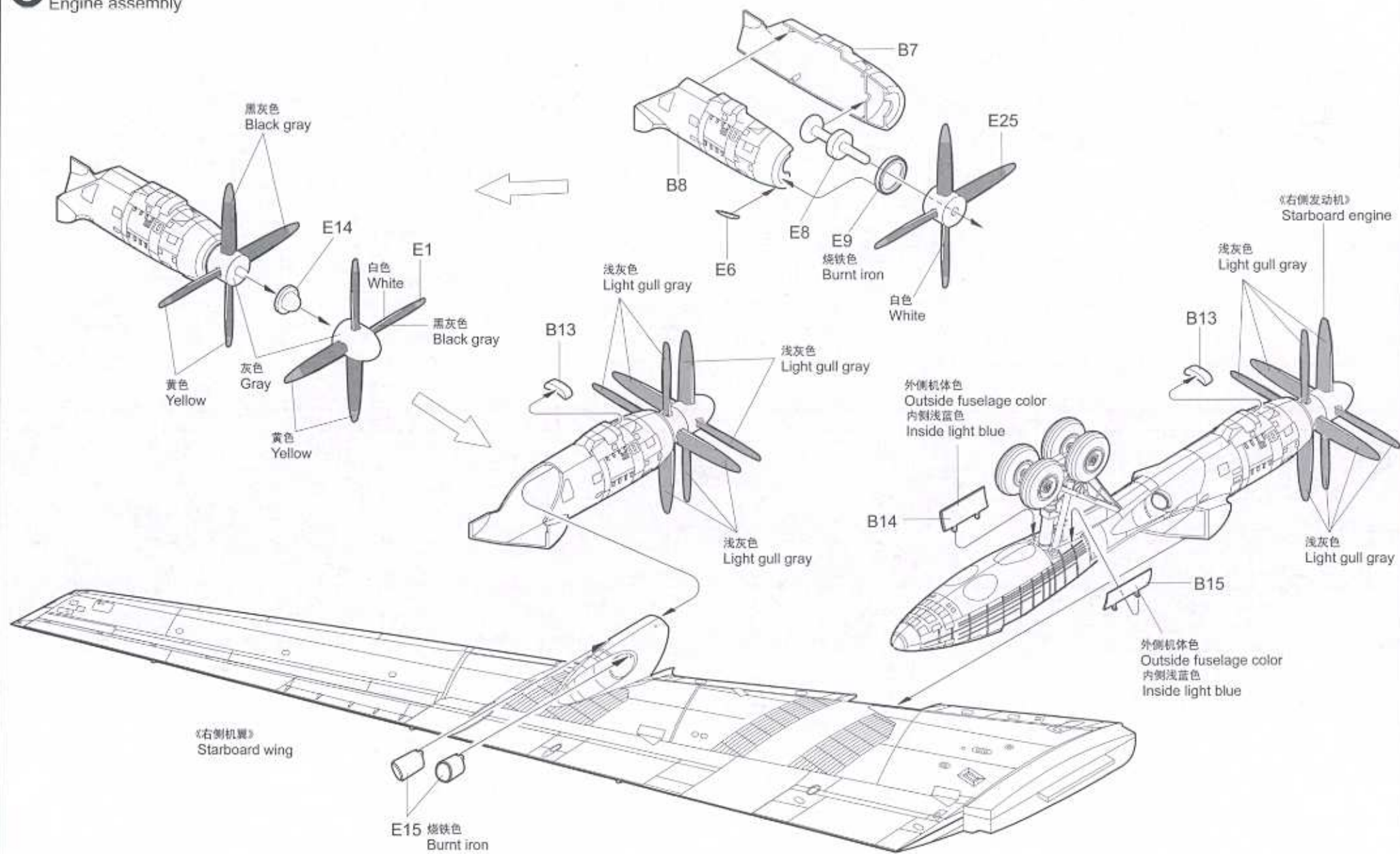
4 右侧发动机的组装
Starboard engine assembly



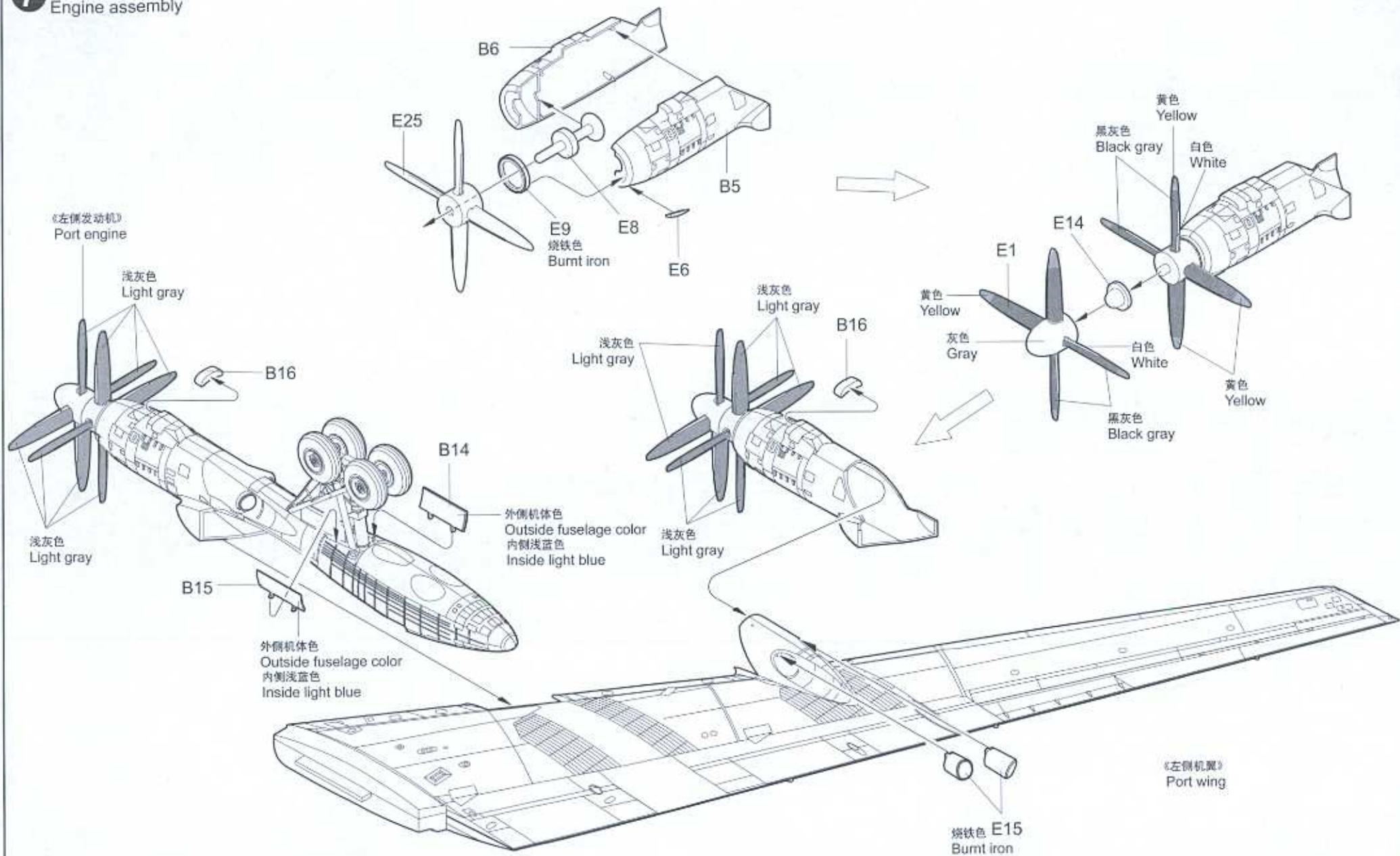
5 左侧发动机的组装
Port engine assembly

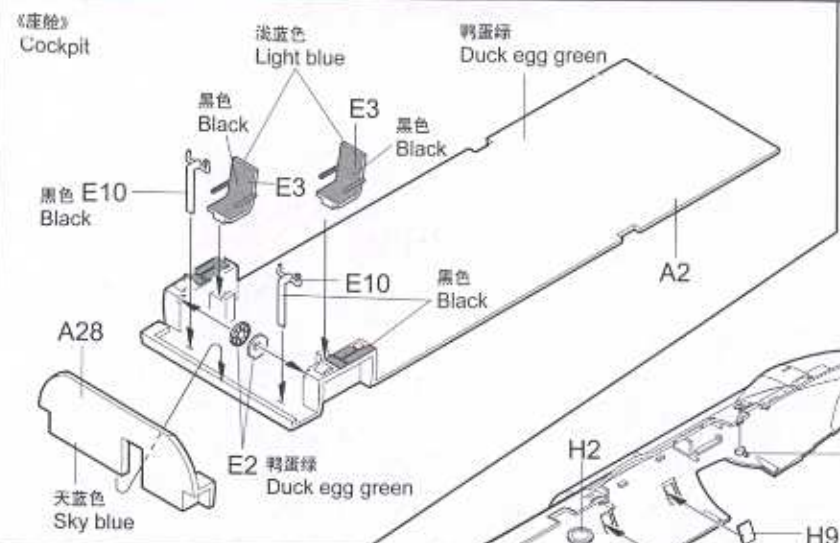


6 发动机的组装
Engine assembly

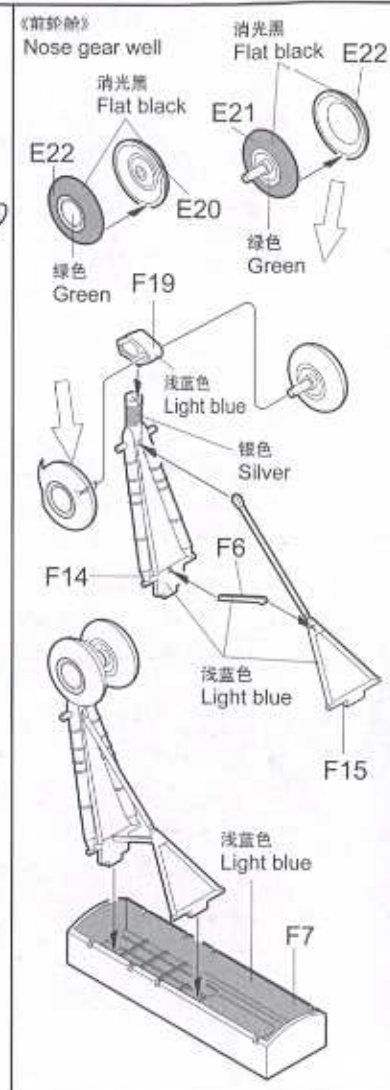
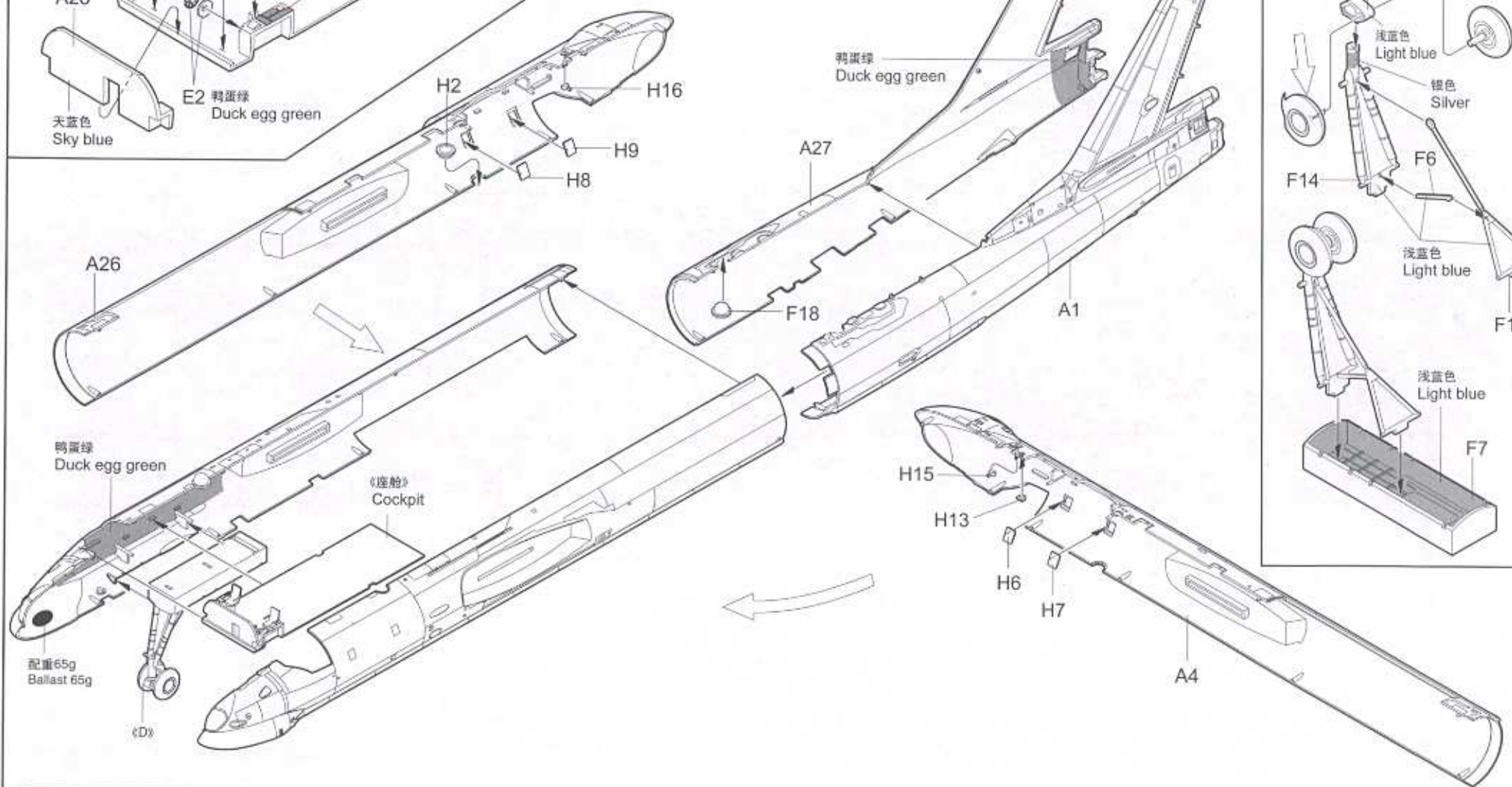


7 发动机的安装
Engine assembly

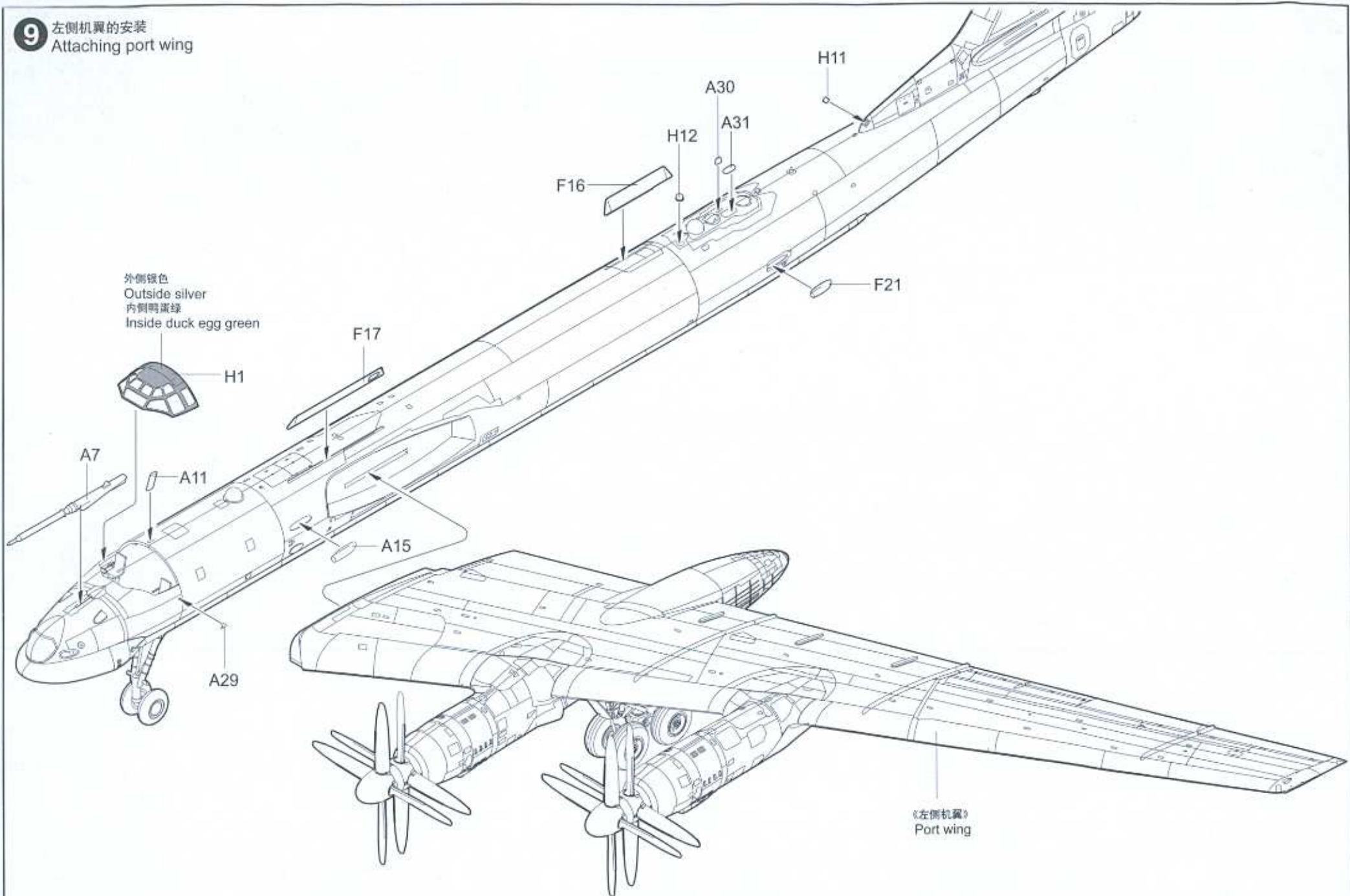




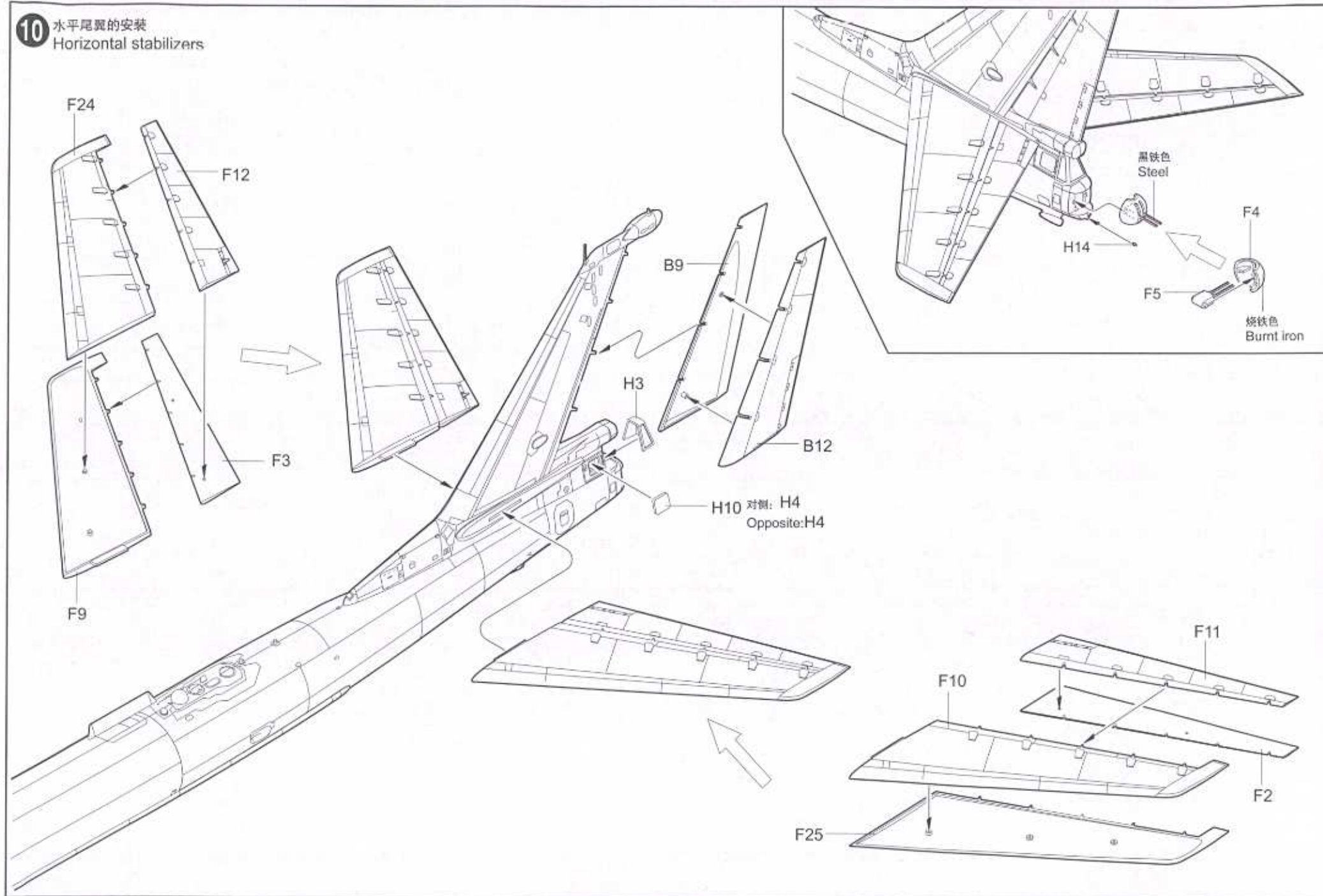
8 机身的组装
Fuselage assembly



9 左侧机翼的安装
Attaching port wing



10 水平尾翼的安装
Horizontal stabilizers

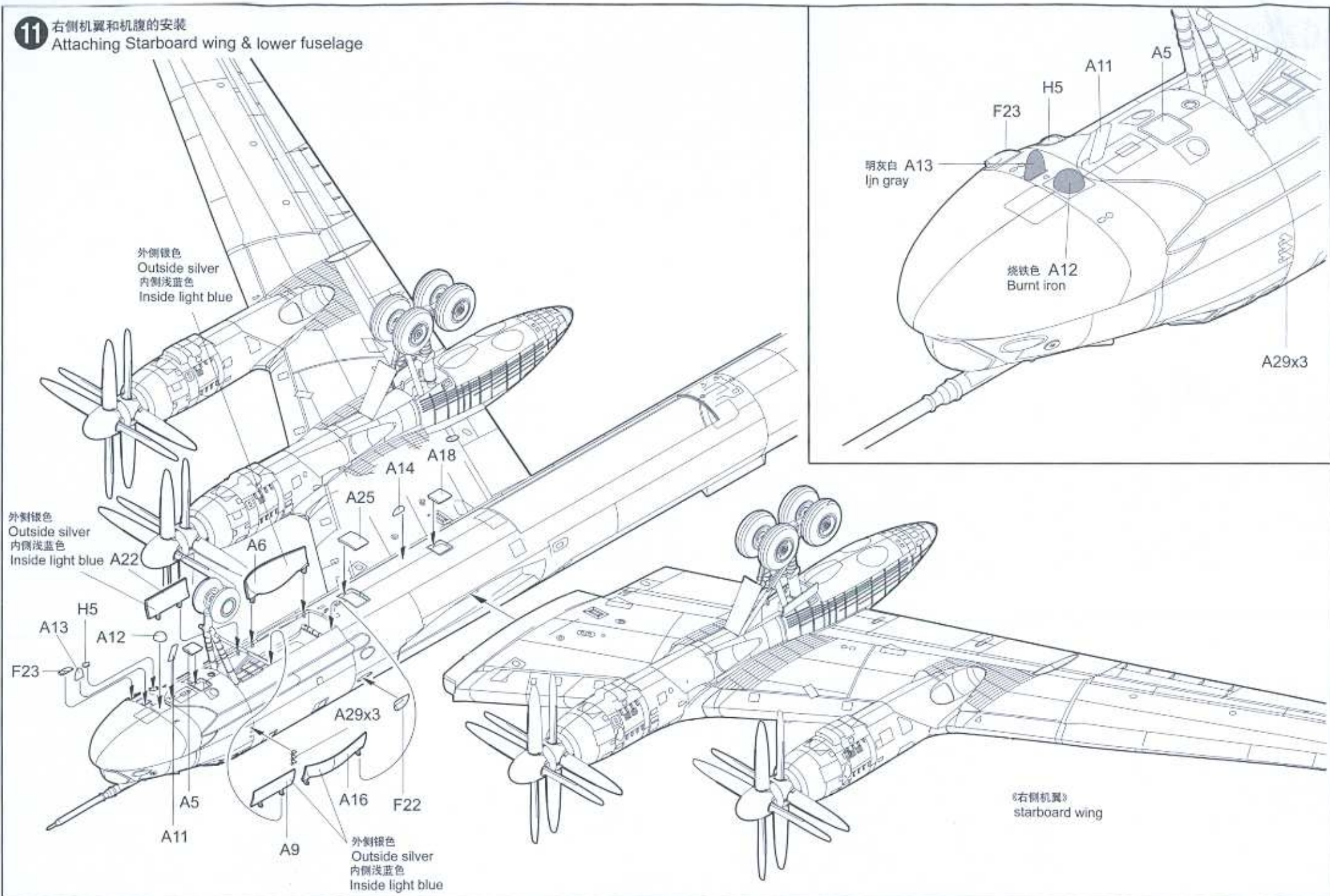


11 右侧机翼和机腹的安装
Attaching Starboard wing & lower fuselage

外侧银色
Outside silver
内侧浅蓝色
Inside light blue

外侧银色
Outside silver
内侧浅蓝色
Inside light blue

外侧银色
Outside silver
内侧浅蓝色
Inside light blue



12 机腹的安装
Lower fuselage

外侧机体色
Outside fuselage color
内侧浅蓝色
Inside light blue

明灰白 A20
ln gray

明灰白 A19
ln gray

A21

A8

A3

A17

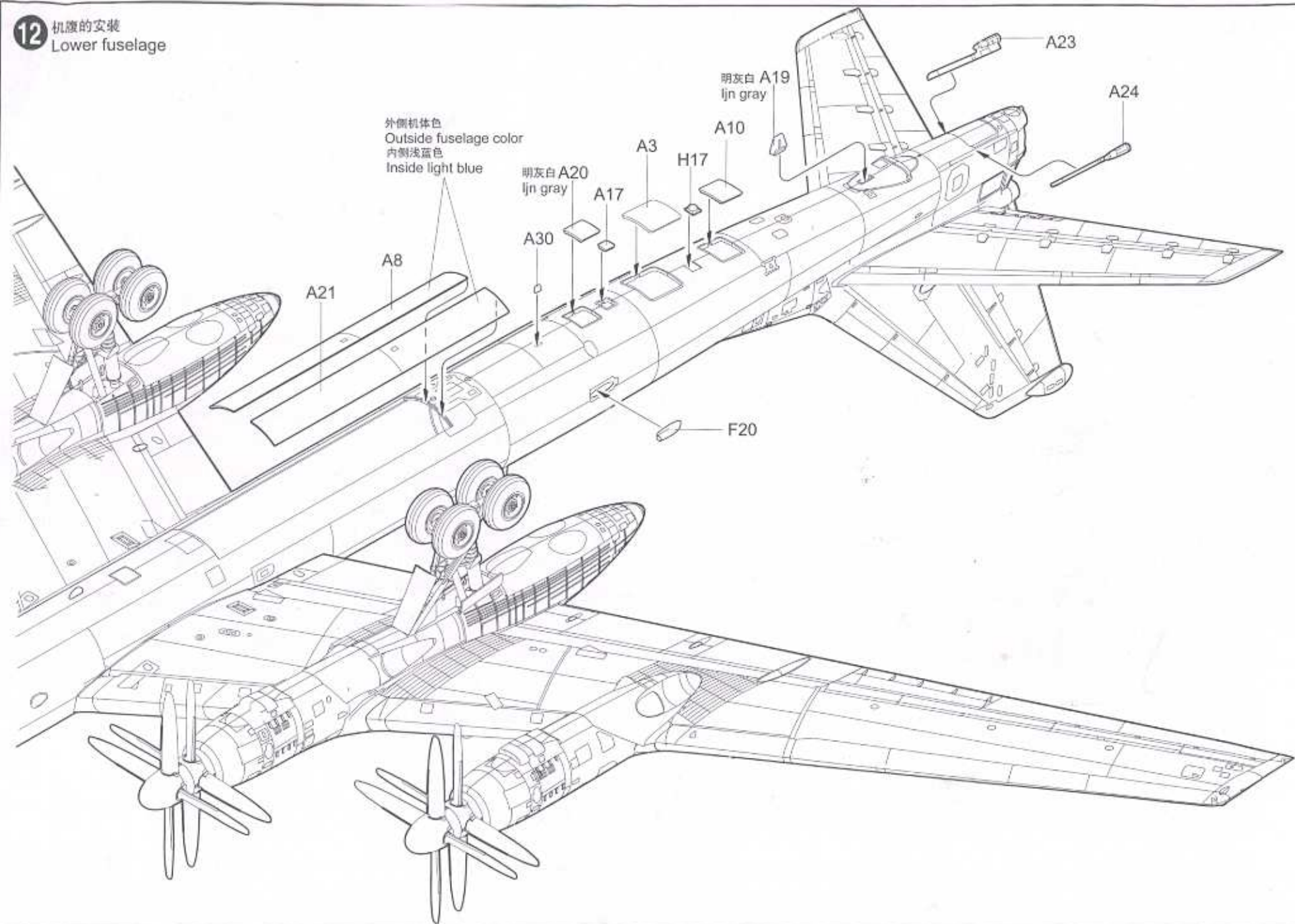
H17

A10

A23

A24

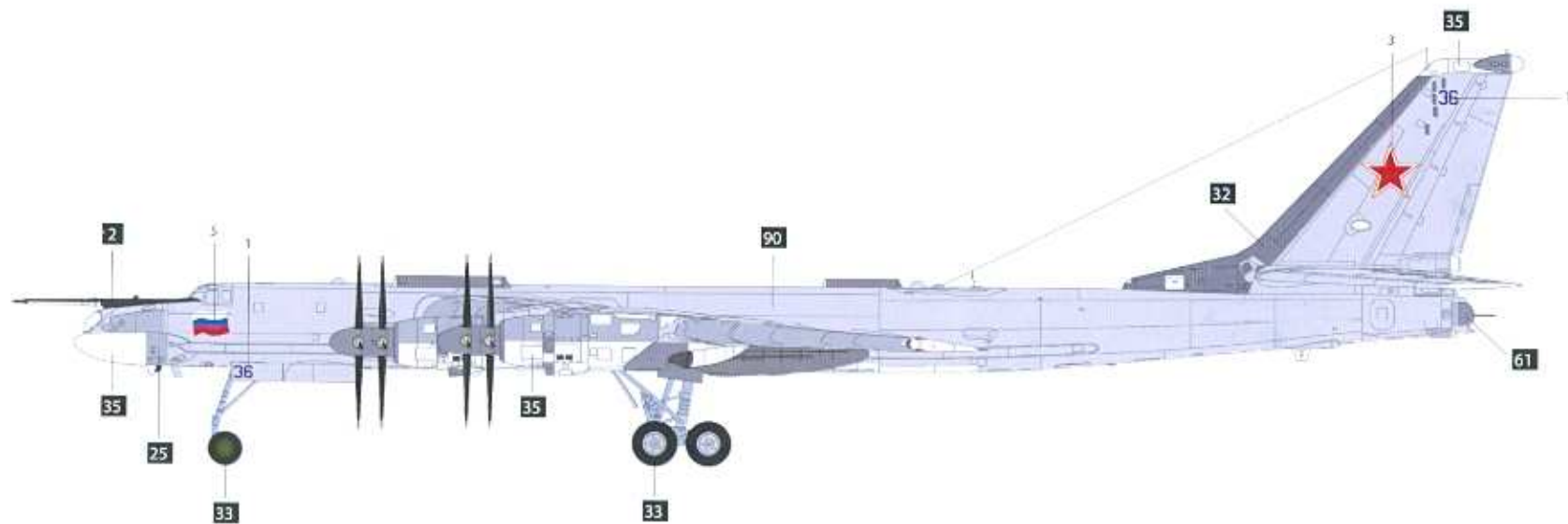
F20



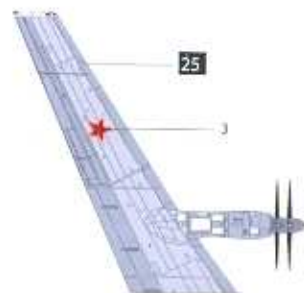
涂装同标贴指示
Painting & Marking guide

郡仕色使用 Gunze Mr. color used

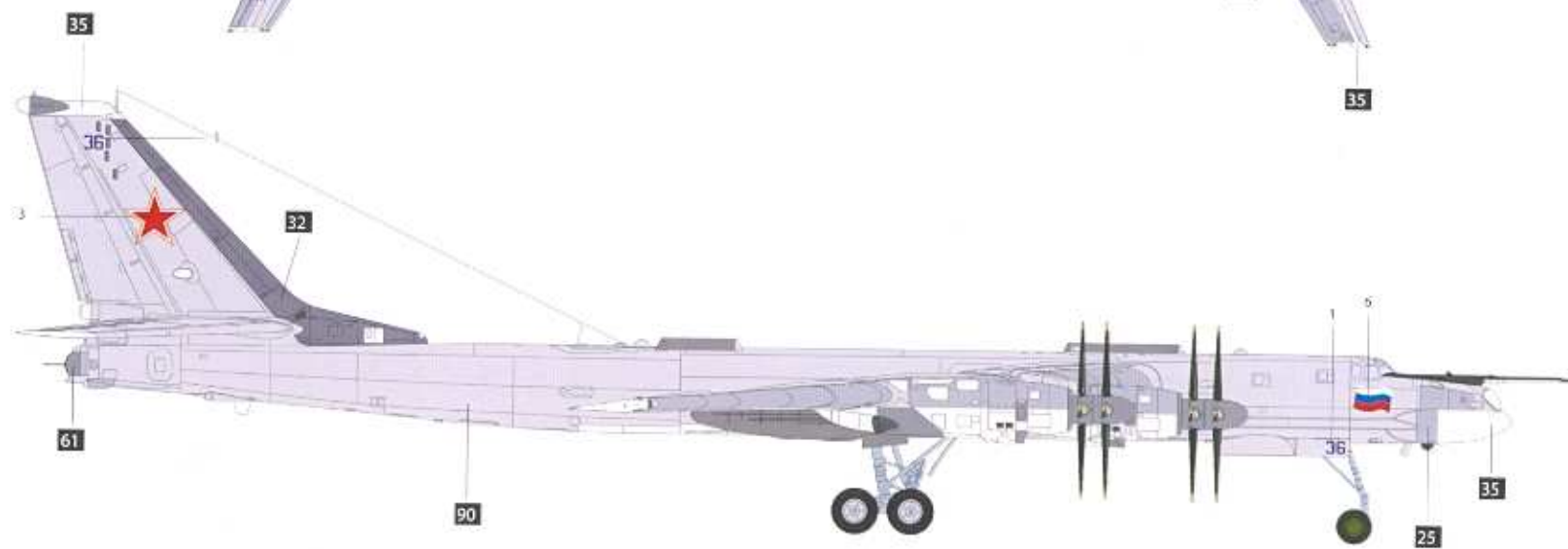
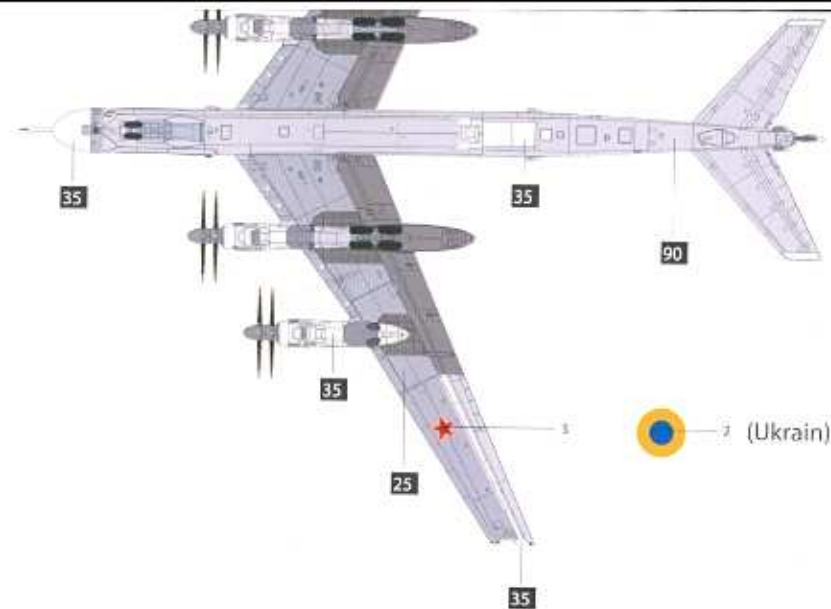
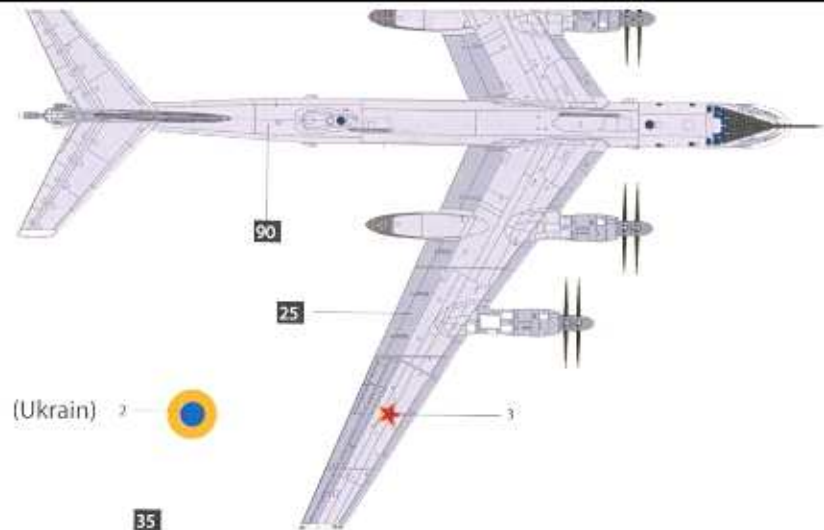
Ukrain Air Force



(Ukrain)



2 (Ukrain)



2	黑色	Black
25	灰银色	Dark Seagray
32	深海灰	Dark Gray
33	消光黑	Flat Black
35	明灰白	ljn Gray
61	烧铁色	Burnt Iron
90	铬银	Shine Silver