

CURTISS HELLDIVER SB2C

Scale 1/72 Escala 1/72 Échelle 1:72 Maßstab 1:72 スケール 1:72

IMPORTANT, READ THIS

- Before beginning, read through all instructions carefully.
- Each plastic part is identified by a number.
- Test fit each part in place before cementing.
- Use only cements and paints recommended for polystyrene.
- For best results, before painting or fixing Decals, wash all plastic parts with a mild detergent, rinse thoroughly and dry.
- Scrape paint from all areas to be cemented.
- Scrape chrome plating from areas to be cemented.

IMPORTANTE, LEA ESTO

- Antes de comenzar, lea detenidamente todas las instrucciones.
- Cada pieza plástica está identificada con un número.
- Antes de la cementación verifique que cada parte se asienta bien en su lugar.
- Use solamente cementos y pinturas recomendadas para poliestireno.
- Para mejores resultados, antes de pintar o fijar las calcomanías lave todas las piezas de plástico con un detergente suave, enjuague y seque al aire.
- Elimine la pintura de todas las áreas que van a ser cementadas.
- Raspas el cromado de las áreas que van a ser cementadas.

RECOMMANDATION IMPORTANTE

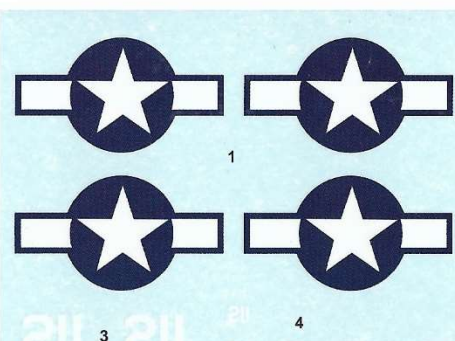
- Avant de commencer, lire soigneusement toutes les instructions.
- Chaque pièce en plastique est numérotée.
- Essayez chaque pièce à sa place avant de la coller.
- Utilisez uniquement les colles et peintures recommandées pour le polystyrène.
- Pour obtenir un meilleur résultat, laver toutes les pièces en plastique dans un détergent doux, rincer et laisser sécher à l'air avant de peindre ou de fixer les décalques.
- Grattez la peinture de toutes les surfaces à coller.
- Grattez le chromage des zones à cimenter.

WICHTIG, BITTE LESEN

- Bevor Sie mit dem Zusammenbau beginnen, lesen Sie bitte erst die Anleitungen.
- Jedes Plastikteil ist mit einer Nummer bezeichnet.
- Prüfen Sie die Passform, bevor Sie die Teile zusammenkleben.
- Verwenden Sie nur für Polystyrol empfohlene Bindemittel oder Farben.
- Vor dem Anmalen und bevor Sie Aufkleber anbringen, empfiehlt es sich, alle Plastikteile mit einer milden Seifenlauge abzuwaschen, abzuspülen und an der Luft zu trocknen.
- Entfernen Sie alle Farbreste von den Klebeflächen.
- Chromplattierung von den zu zementierenden Flächen abkratzen.

- D **DECAL (DIP IN WATER)**
 CALCOMANIA (SUMERGIR EN AGUA)
 DECALQUE (TREMPER DANS L'EAU)
 AUFKLEBER (IN WASSER TAUCHEN)
 ステッカー (水のすくい)
- C **CLEAR PART**
 PARTE CLARA
 PARTIE CLAIRE
 FREIES TEIL
 明確な部分

- 48 **PART NUMBER**
 NÚMERO DE LA PIEZA
 PIÈCE NUMÉRO
 TEILENUMMER
 部品番号
- O **OPTIONAL PARTS**
 PARTES OPCIONALES
 PIÈCES FACULTATIVES
 ZUSATZTEILE
 オプション部分
- 5 **STEP NO**
 PASO Nº
 ÉTAPE Nº
 SCHRITTNR
 ステップ番号
- ← **REPEAT STEPS FOR OTHER SIDE**
 REPITA LOS PASOS PARA EL OTRO LADO
 RÉPÉTER LE MÊME PROCÉDE POUR L'AUTRE CÔTÉ
 WIEDERHOLEN SIE DIESE SCHRITTE AUCH AUF DER ANDEREN SEITE
 反対側のためのステップを繰り返さない
- M **SHOWN UPSIDE DOWN**
 MOSTRADO BOCA ABAJO
 MONTRÉ SENS DESSUS
 DESSOUS
 UMGEDREHT DARGESTELLT
 逆さまに示されている
- X **DO NOT CEMENT**
 NO CEMENTE
 NE PAS COLLER
 NICHT KLEBEN
 セメントで接合してはいけない
- D **CEMENT HERE ONLY**
 CEMENTE AQUÍ SOLAMENTE
 COLLER ICI SEULEMENT
 NUR HIER KLEBEN
 このセメントだけに



Curtiss Helldiver No. 70522

INDBERG
J.LLOYD
INTERNATIONAL, INC.

No. 70522

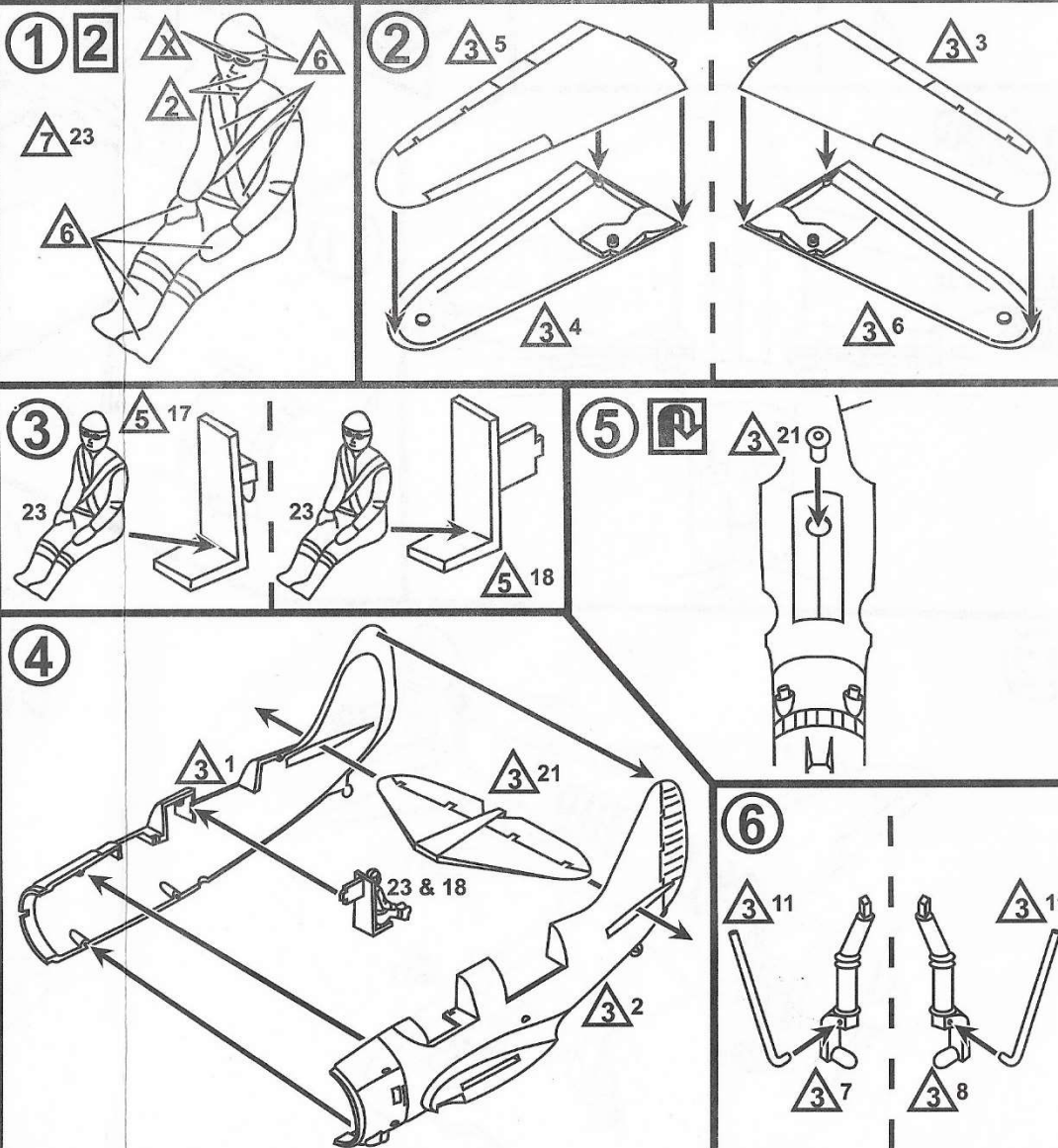
					FS #	
1	Flat Black	Brillante Mate	Brilliant Mat	Mattes Schwarz	光沢の無い黒	FS 37038
2	Radome Tan	Marrón Radomo	Ocre Radôme	Radombeige	レードームのtan	FS 33613
3	Dark Sea Blue	Azul Mar Oscuro	Bleu Marine Foncé	Dunkles Meeresblau	暗い海の青	FS 15042
4	Chrome Yellow	Amarillo De Cromo	Jaune De Chrome	Chromgelb	***	FS 13538
5	Interior Green	Verde Interior	Vert Intérieur	Hauspflanzengrün	内部の緑	FS 34151
6	Military Brown	Marrón Militar	Brun Militaire	Militärbraun	軍の茶色	FS 30117
7	Dark Tan	Marrón Oscuro	Bronzage Foncé	Dunkle Säurenummer	暗闇の薄茶	FS 30219

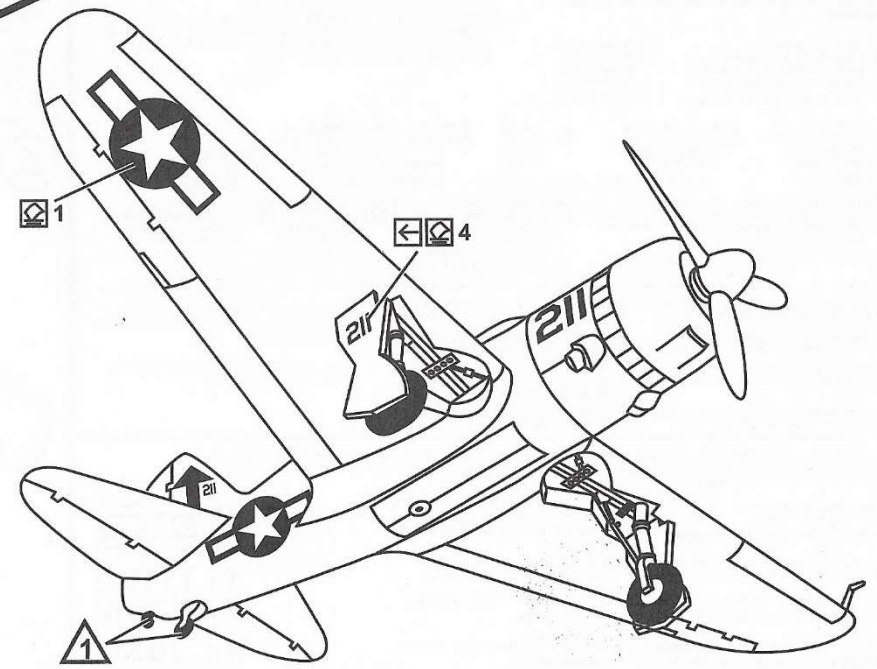
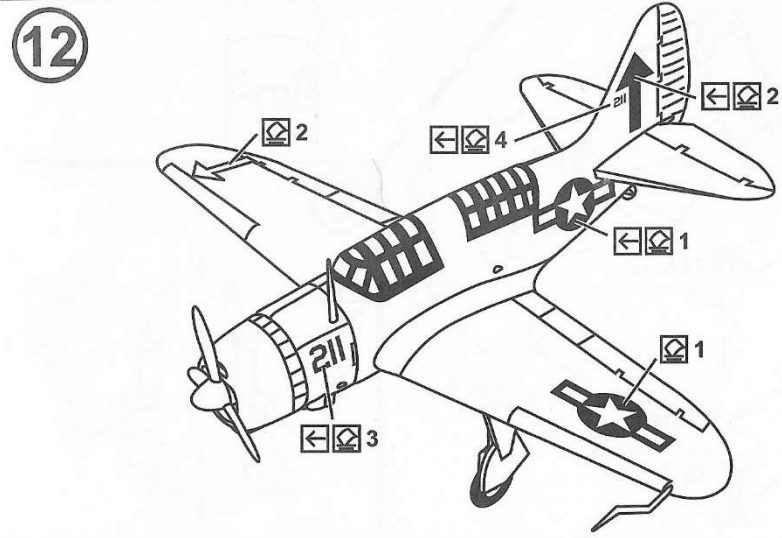
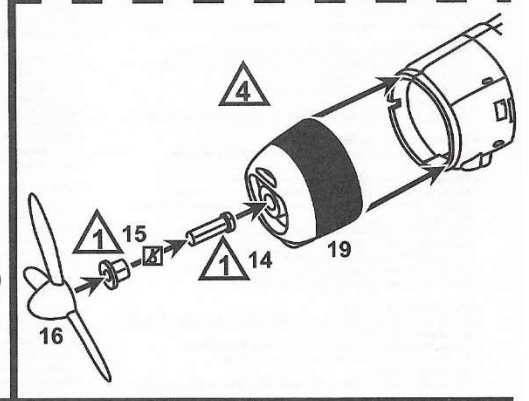
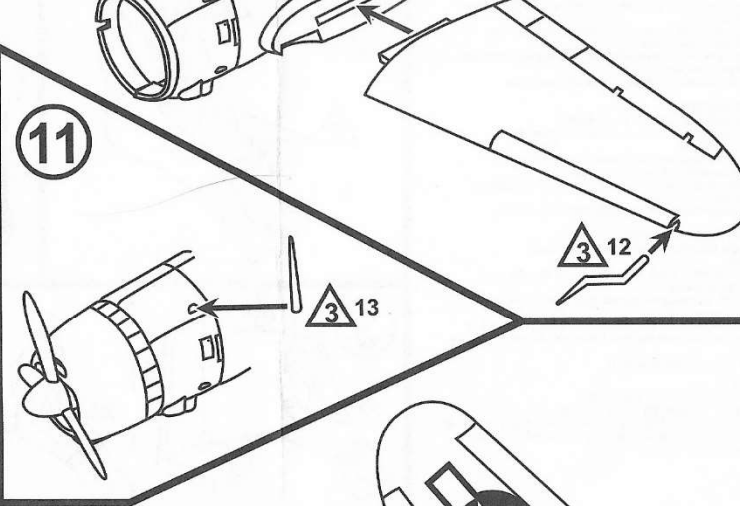
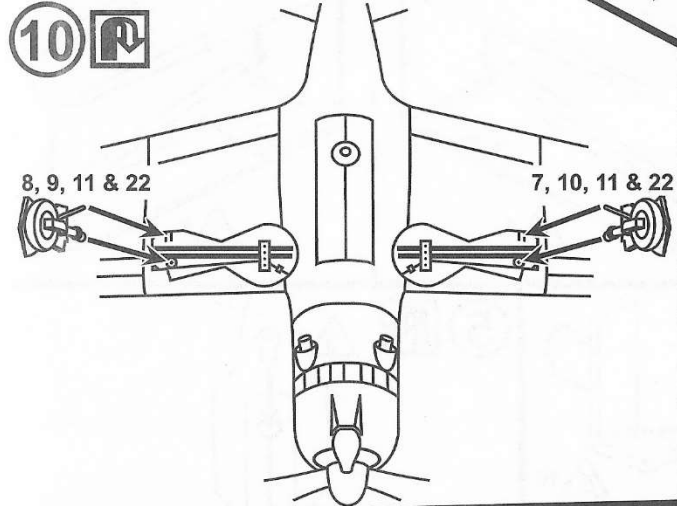
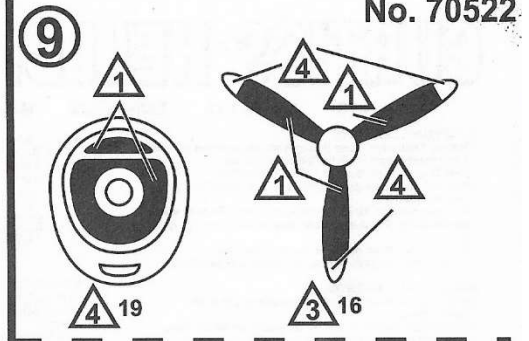
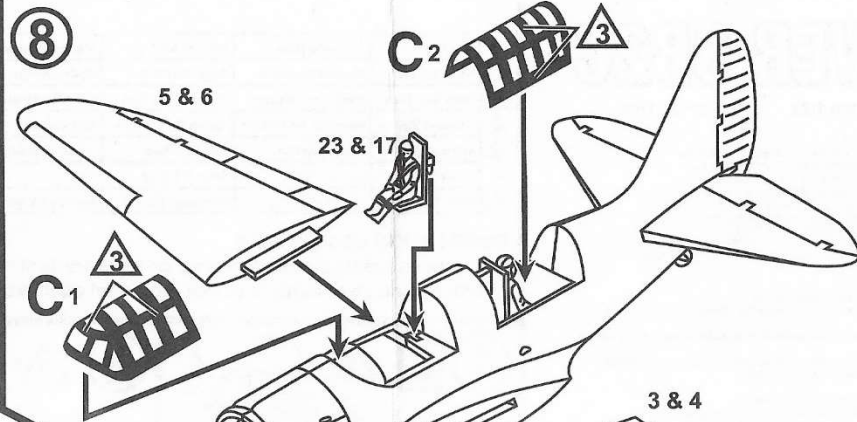
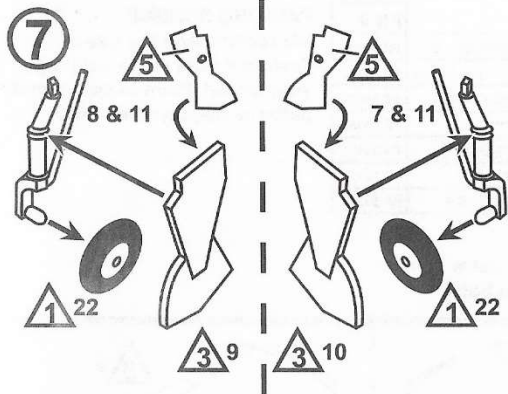
PAINTING SCHEME

We recommend the use of Testors Paints when painting your model. Paint in colors and patterns displayed on box.

SUGGESTION DE PEINTURE

Nous recommandons les couleurs de peinture Testors pour votre modèle réduit. Ajoute de la couleur et des motifs tel qu'illustré sur la boîte.



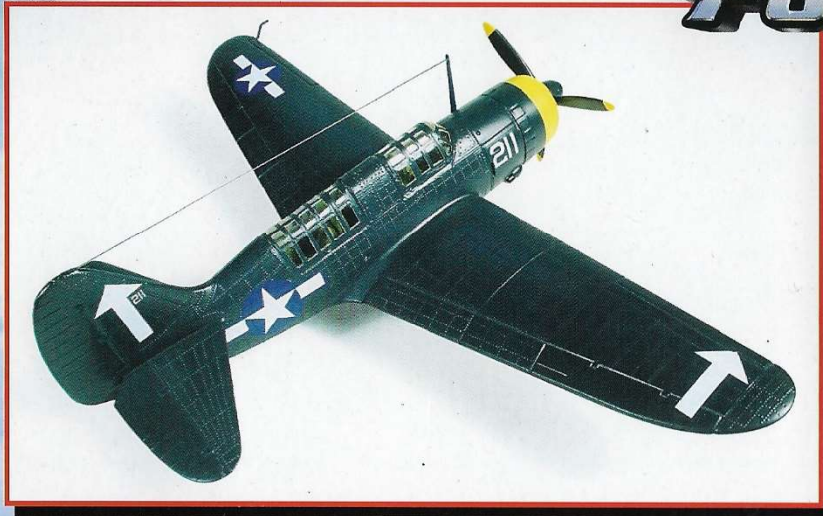


LINDBERG®

CURTISS HELLDIVER SB2C



WWII
**AIR
POWER**



Model built by Vern Morseman. Modèle fabriqué par Vern Morseman.