



PHOTO: PATRICK ROEGIES

F-16D (BLOCK 52 ADVANCED) FIGHTING FALCON®



LOCKHEED MARTIN, F-16 Fighting Falcon, associated emblems and logos, and body designs of vehicles are either registered trademarks or trademarks of Lockheed Martin Corporation in the USA and/ or other jurisdictions, used under license by Hasegawa Corporation.

09906 1:48 F-16D (ブロック52 アドバンスド) ファイティング ファルコン

F-16Dファイティングファルコンは、F-16C型のコクピット部分を改修して複座にした機体です。後部座席を追加したため胴体内燃料タンクの容量が少し減り、座席とコクピット周辺機器の追加で自重が増加した他は単座型と変わりありません。このため飛行性能にはほとんど変化がなく、パイロットの機種転換訓練にはもちろん、単座型と同様に戦術戦闘機として使用できます。F-16Dは当初P&W F-100エンジンを搭載していましたが、ブロック30以降エンジンをGE F110に換装しています。また火器管制装置をAPG-68に換装して空戦処理能力が向上されています。この他自機防衛ジャマーと呼ばれる高度なECM装置を垂直尾翼付け根に装備しています。ブロック52アドバンスドは、600ガロンの増槽の搭載も

しくはコンフォーマルタンクの搭載が可能となりました。その他には従来の電子機器の性能を大幅に向上させています。このため胴体背部部分にはドーサルスパインが取り付けられて大きく膨らんでいます。最新の装備を満載したため、機体重量は大幅に増加していますが、エンジンはパワフルな推力を持つため、すぐれた機動性は維持されています。

《データ》乗員：2名、全幅：9.45m、全長：14.52m（ピトー管は含まない）、全高：5.09m、エンジン：ブロック50（GE/F110-GE-129）×1、ブロック52（PW/F100-PW-229）×1、最大速度：マッハ2.1/12,200m、武装：M61A1 20mmバルカン砲×1、初飛行：1984年7月19日（F-16C）

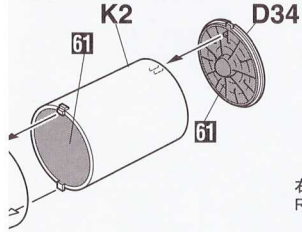
The F-16D is a two-seater cockpit conversion of the single-seat F-16C. Apart from a lower capacity internal fuselage fuel tank and additional weight from the extra cockpit equipment necessitated by the two-seat configuration, the airframe and performance of the F-16D are nearly identical to that of the F-16C, attributes which make it not only a superbly suitable platform for fighter pilot training, but also an aircraft which is just as capable of fulfilling the tactical fighter role as its single-seater sibling. Earlier models of the F-16D were powered by P&W F-100 engines, but all subsequent aircraft beginning with Production Block 30 have been fitted with GE F110 powerplants. An upgrade of the fire control system (FCS) to utilize the APG-68 model FCS has resulted in greatly improved aerial combat capabilities. An ECM (Electronic Counter Measures) pod is mounted in the tail section of the aircraft to

jam enemy radar and radar-guided missiles.

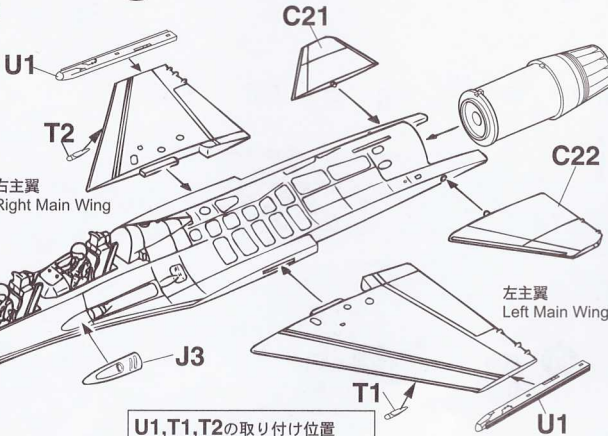
The Block 52 "Advanced" F-16D features a 600-gallon increased onboard fuel tank or capacity for carrying conformal fuel tanks (CFTs). Standard onboard electronics have also been extensively upgraded, resulting in the addition of a large dorsal spine on the fuselage of the aircraft. The weight of the airframe has increased considerably in order to facilitate all of this new equipment, but a powerful engine makes sure that the aircraft maintains the F-16's customary high maneuverability.

(Data) Crew: two; wingspan: 9.45m; length: 14.52m (not including pitot tube); height: 5.09m; engine: Block 50 (PW/F-110-GE-129) x 1, Block 52 (GE/F-100-PW-229) x 1; maximum speed: Mach 2.1 at 12,200m; fixed armament: M61A1 Vulcan 20mm cannon x 1; maiden flight: July 19, 1984 (F-16C)

3 排気管の組み立て
Exhaust Manifold Assembly

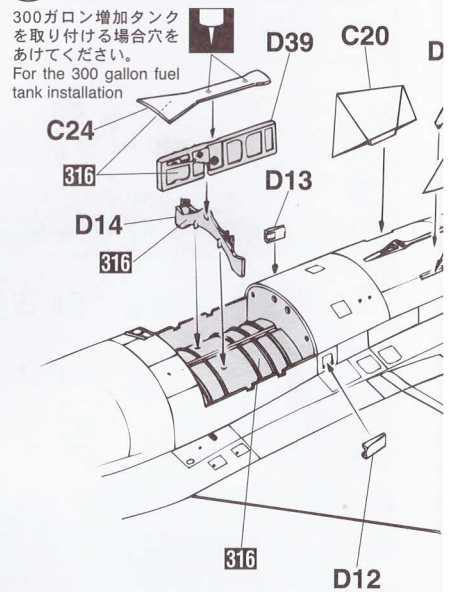


5 胴体の組み立て
Fuselage Assembly

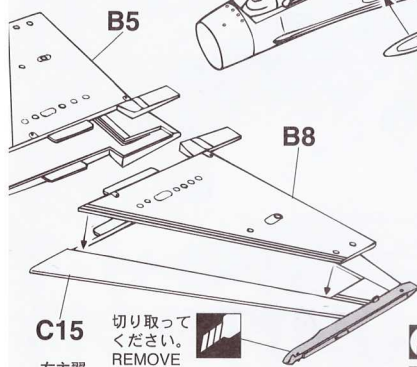


U1, T1, T2の取り付け位置
Installation position of T1, T2 and U1.
下面(左主翼)
Bottom view (Left main wing)
両側
Both sides
14mm
3.5mm
T1(T2)

8 各部分の組み立て
Various Parts Assembly

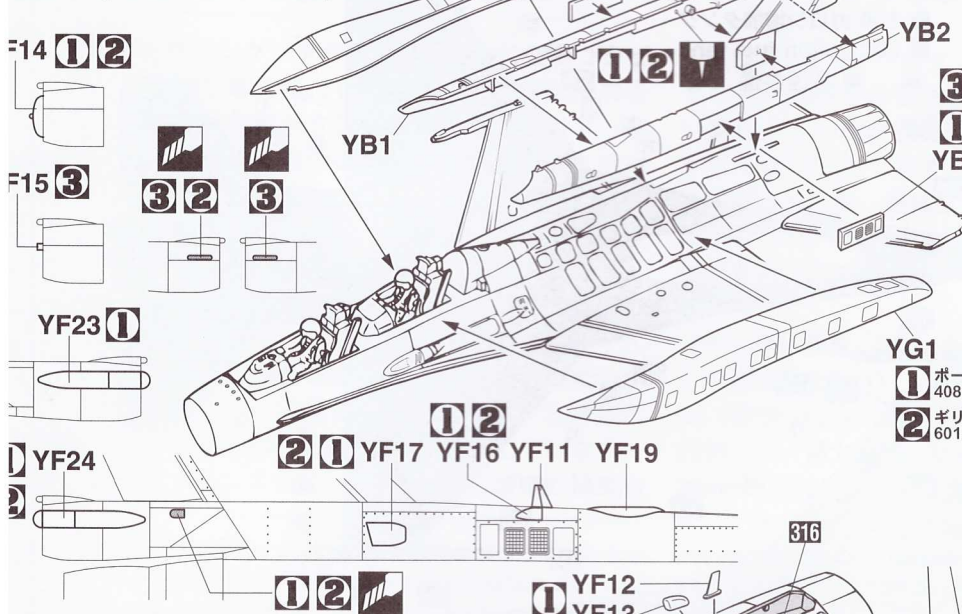


主翼の組み立て
Main Wing Assembly



切り取ってください。
REMOVE
右主翼
Right Main Wing

機体背面フェアリング及びコンフォーマルトankの組み立て
Dorsal fairing and Conformal Tank Assembly

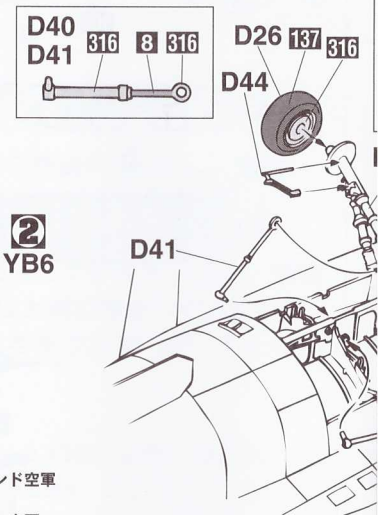


2 ギリシャ空軍
601,610,617,619
1 ポーランド空軍
4083

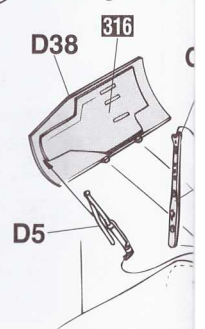
3 2
1 YB5
1 YB4 2 YB6

YG1
1 ポーランド空軍
4083
2 ギリシャ空軍
601,610,617,619

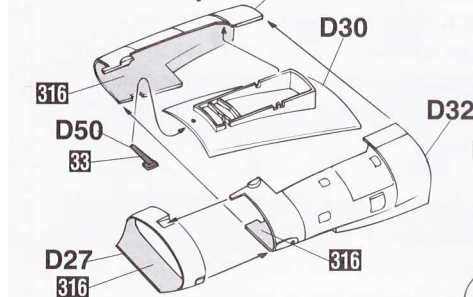
9 主脚の組み立て
Main Gear Assembly



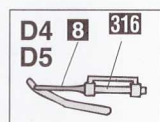
10 脚カバーの組み立て
Landing Cover Assembly



エアインテークの組み立て
Air Intake Assembly



1 YF12
YF13
■オモリの部品は入っていません
■BALLAST IS NOT INCLUDED
g オモリを入れてください。
INSERT BALLAST



(A)

(B)

(C)

(F)

(D)

(E)

(N)

(P)

(H)

(J)

(K)

(L)

(X)

(M)

(U) x2

(YF)

(YG)

(T)

(YB)

この部品は使用しません。
Parts not for use.
Teile werden nicht verwendet.
Pièces à ne pas utiliser.
Parti non per uso.
Partes para no usar.
不需要使用的部件

For Japanese use only.
■部品請求をなさる方は、あなたの氏名、住所、郵便番号、電話番号を1字づつはつきり書いて、右のカードと共にお申し込みください。
※ハセガワは、ご本人の同意がある場合を除き、個人情報第3者に開示することはありません。
●「部品請求カード」1枚につき1キット分のパーツの請求を受けることができます。
●右記の価格は予告なく変更する場合がありますのでご了承ください。

— 部品請求カード —

09906 1:48 F-16D (ブロック52アドバンスド) ファイティングファルコン

部品を紛失したり、破損なされた方は、このカードの必要部品を○でかこみ代金を現金書留または郵便小為替で当社サービス係までお申送ください。

A 部品.....	700円	M 部品.....	600円
B 部品.....	600円	N、P 部品.....	500円
C 部品.....	600円	T 部品.....	700円
D 部品.....	600円	U 部品 (1枚分).....	500円
E 部品.....	500円	X 部品.....	400円
F 部品.....	500円	Y B 部品.....	1,200円
H 部品.....	400円	Y F 部品.....	1,500円
J、K 部品.....	500円	Y G 部品.....	1,200円
L 部品.....	500円	デカール.....	1,000円

1004 ART No. 09906

2	H[2]	ブラック(黒)	BLACK
4	H[4]	イエロー(黄)	YELLOW
8	H[8]	シルバー(銀)	SILVER
11	H[51]	ガールグレー	LIGHT GULL GRAY
28	H[18]	黒鉄色	STEEL
33	H[12]	つや消しブラック	FLAT BLACK
47	H[90]	クリアーレッド	CLEAR RED
50	H[93]	クリアーブルー	CLEAR BLUE
54	H[90]	カーキグリーン	KHAKI GREEN
61	H[76]	焼鉄色	BURNT IRON
73	H[57]	エアクラフトグレー	AIRCRAFT GRAY
101		スモークグレー	SMOKE GRAY
137	H[77]	タイヤブラック	TIRE BLACK
305		グレー-FS36118	GRAY FS36118
306		グレー-FS36270	GRAY FS36270
307		グレー-FS36320	GRAY FS36320
308		グレー-FS36375	GRAY FS36375
316		ホワイトFS17875	WHITE FS17875
317		グレー-FS36231	GRAY FS36231
324		ライトグレー	LIGHT GRAY
334		バーリーグレー-BS4800/18B21	BARLEY GRAY BS4800/18B21

このキットには接着剤は入っていないので別にお求めください。

塗料指定の **1** は GSI クレオス・Mr. カラー、H **1** は水性ホビーカラーの番号です。

H **1** in painting indication is the number of GSI Creos Aqueous Hobby Color, while **1** is that of Mr. Color. Glue is not included in this kit.

H **1** bei Bemalungshinweisen ist die Nummer der Aqueous - Hobby - Color von GSI Creos, während **1** den Ton der Farbserie Mr. Color anzeigt. Im Bausatz ist kein Klebstoff enthalten.

Sur le guide de peinture, H **1** correspond au numéro de couleur GSI Creos AQUEOUS HOBBY COLOR, alors que **1** correspond à Mr. COLOR. La colle n'est pas fournie dans ce kit.

H **1** nella indicazione della pittura è il numero della GSI Creos del colore ad acqua per Hobby, mentre **1** è quello di Mr. Color. La colla non è inclusa nella scatola di montaggio.

H **1** en indicaciones de pintado. Este es el número de GSI Creos Aqueous Hobby Color, mientras **1** es el de Mr. Color. El pegamento no está incluido en el kit.

H **1** 這個著色指示是代表 GSI Creos 出品水性模型漆的編號，而 **1** 則代表 GSI Creos 出品的樹脂系模型漆的編號，這份零件並沒有包括膠水。

Marking and Painting

マーキング及び塗装図

Markierungen und Bemalung

Decoration et Peinture

Marchio & Pittura

Decoracion y Pintura

標貼及著色指示



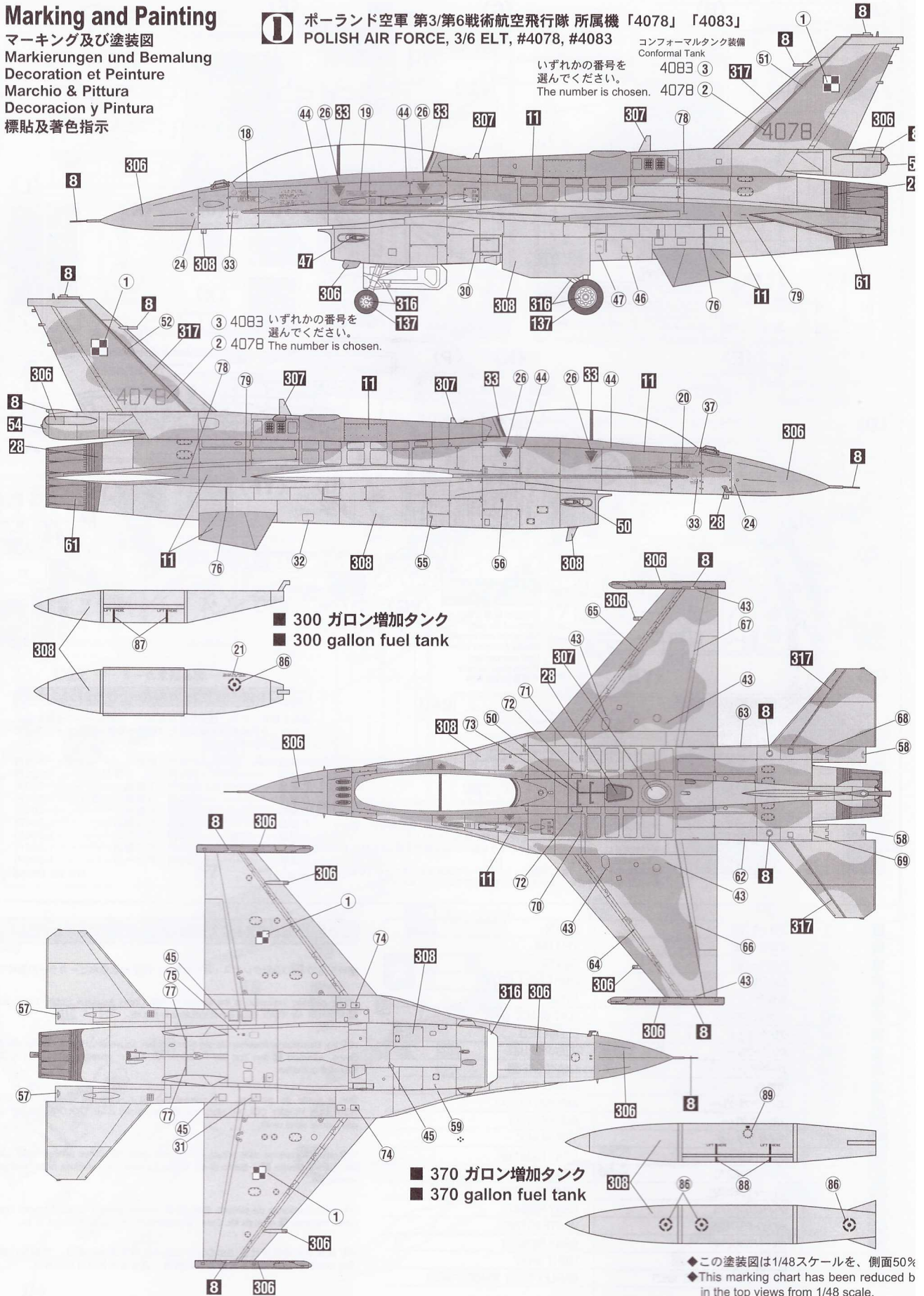
ポーランド空軍 第3/第6戦術航空飛行隊 所属機 「4078」 「4083」
POLISH AIR FORCE, 3/6 ELT, #4078, #4083

コンフォーマルタンク装備
Conformal Tank

いずれかの番号を
選んでください。
The number is chosen.

4083 ③

4078 ②



■ 300 ガロン増加タンク
■ 300 gallon fuel tank

■ 370 ガロン増加タンク
■ 370 gallon fuel tank

◆この塗装図は1/48スケールを、側面50%
◆This marking chart has been reduced b
in the top views from 1/48 scale.

3

シンガポール空軍 第140飛行隊 所属機「691」
SINGAPOLE AIR FORCE, 140SQ, #691

