

SCALE
1/48
S-30M2
Flanker
"Russian Air Force"



12301

Source of the Photo : Stanislav Bazhenov

SPECIAL EDITION
with limited availability

www.academyhobby.com

ACADEMY
HOBBY MODEL KITS

		HUMBROL		GSI CREOS		LIFE COLOR	TESTOR / MODEL MASTER		REVELL		VALLEJO		
		ENAMEL	ACRYLIC	AQUEOUS HOBBY COLOR	Mr. COLOR		ENAMEL	ACRYLIC	ENAMEL	ACRYLIC	MODEL COLOR	MODELAIR	
1	SILVER	11	11	<H8>	8	LC74	2914	4678	32190	36190	997	63	은색
2	AIR SUPERIORITY BLUE	47	47		74	UA037	1508				808		제공색
3	FLAT BLACK	33	33	<H12>	33	LC02	1749	4768	32108	36108	950	57	무광검정색
4	RED FS11136	19	19	<H327>	327	LC56	1503		32131	36131	957	84	빨강색
5	BURNT IRON			<H76>	61								번트아이언
6	GREEN FS34102	117	117	<H303>	303	UA002	1713	4734	32361	36361	890	92	그린
7	GRAY FS26440	129	129	<H325>	325	UA025	1703						그레이
8	STEEL	53	53	<H18>	28	LC76	1795	4681	32191	36191	863	72	스틸
9	WHITE FS17875	22	22	<H316>	316	LC51	1745	4696	32104	36104	842		항공백색
10	BLUE FS35622	122		<H314>	314	UA139	1722				961		블루
11	BLUE FS35187	48		<H25>	34	LC58					841		블루
12	GRAY FS36375	127	127	<H308>	308	UA026	1728	4762	32143	36143	989	50	그레이
13	GRAY FS36173	156	156	<H335>	335	UA046			32179	36179	992	97	그레이
14	GRAY FS36118	125	125	<H305>	305	UA022	1723	4752			867	52	그레이

	<p>접착한다. Cement parts Coller Kleben Pegar Incollare Colar Kleven</p>		<p>접착하지 않는다. Do not cement Ne pas coller Nicht kleben No pegar Non incollare Colar Niet kleven</p>		<p>3 수만큼 조립한다. Repeat operation Répéter l'opération Vorgang wiederholen Repitir la operacion Ripetere Repitir a operaçao Herhalen</p>		<p>전사지를 붙인다. Decals Dècalcomanies Abziehbild</p>		<p>9 무게추를 넣는다. Add weight Lester Gewicht</p>		<p>구멍이나 홈을 메운다. Use filler Mastiquer Schleifen</p>
	<p>잘라낸다. Cut away Couper Schneiden Cortar Tagliare Cortar Snijden</p>		<p>선택한다. Optional parts Choix Auswahlmöglichkeit Eleccion Scelta Opcao Keuze</p>		<p>반대측도 조립한다. Repeat for opposite side Répétition de la page Wiederholung für gegenüberliegende Seite</p>		<p>구멍을 뚫어준다. Make hole Faire un trou Öffnen</p>		<p>주의한다. Be careful Faire attention Hier Vorsicht</p>		<p>색칠 및 전사지 붙이기 번호 Painting scheme number Numeros de la liste de peintures Lackierschemanummer</p>

<READ THIS BEFORE YOU BEGIN>

- Study the instructions before assembling.
- Check the fit of each piece before cementing into place.
- Do not use too much cement to join parts.
- Never use cement or paint near open flame.
- Open a window or make area well ventilated when cement or paint is in use.
- Tear up and throw away the empty plastic bags to avoid danger of suffocation for little children.

<ALLGEMEINE HINWEISE>

- Die Anordnung der Bauteile ist aus den Zeichnungen der Anleitung ersichtlich.
- Die Teile vor dem Verkleben ungeleimt zusammenhalten, um ihren paßsitz zu prüfen.
- Klebstoff nicht zu dick auftragen.
- Klebstoff und Farben niemals in der Nähe einer Flamme verwenden.
- Während der Bemalung mit Spritzpistole oder Pinsel für frische Luftzufuhr, z.B. öffnen des Fensters, sorgen.
- Bausatz von kleinen Kindern fernhalten. Verhüten Sie, daß Kinder irgendwelche Bauteile in den Mund nehmen oder Plastiktüten über den Kopf ziehen.

■ 조립하기 전에

- 부품을 조립하기 전에 설명서를 잘 읽어본 후 조립한다.
- 부품을 자를 때에는 칼이나 니퍼로 깨끗이 잘라준다.
- 접착제를 사용할 때는 창문을 열어 환기를 시키고 화기를 멀리한다.
- 접착하기 전에 부품을 맞추어 확인한 후 조립한다.
- 에나멜 페인트나 접착제를 사용할 때는 창문을 열어 환기를 시키고 화기를 멀리한다.
- 사용 후 남은 부품은 어린 아이들의 손에 닿지 않도록 잘 처리한다.

**주의
WARNING!**



<LISEZ CE QUI SUIT AVANT DE COMMENCER LE MONTAGE>

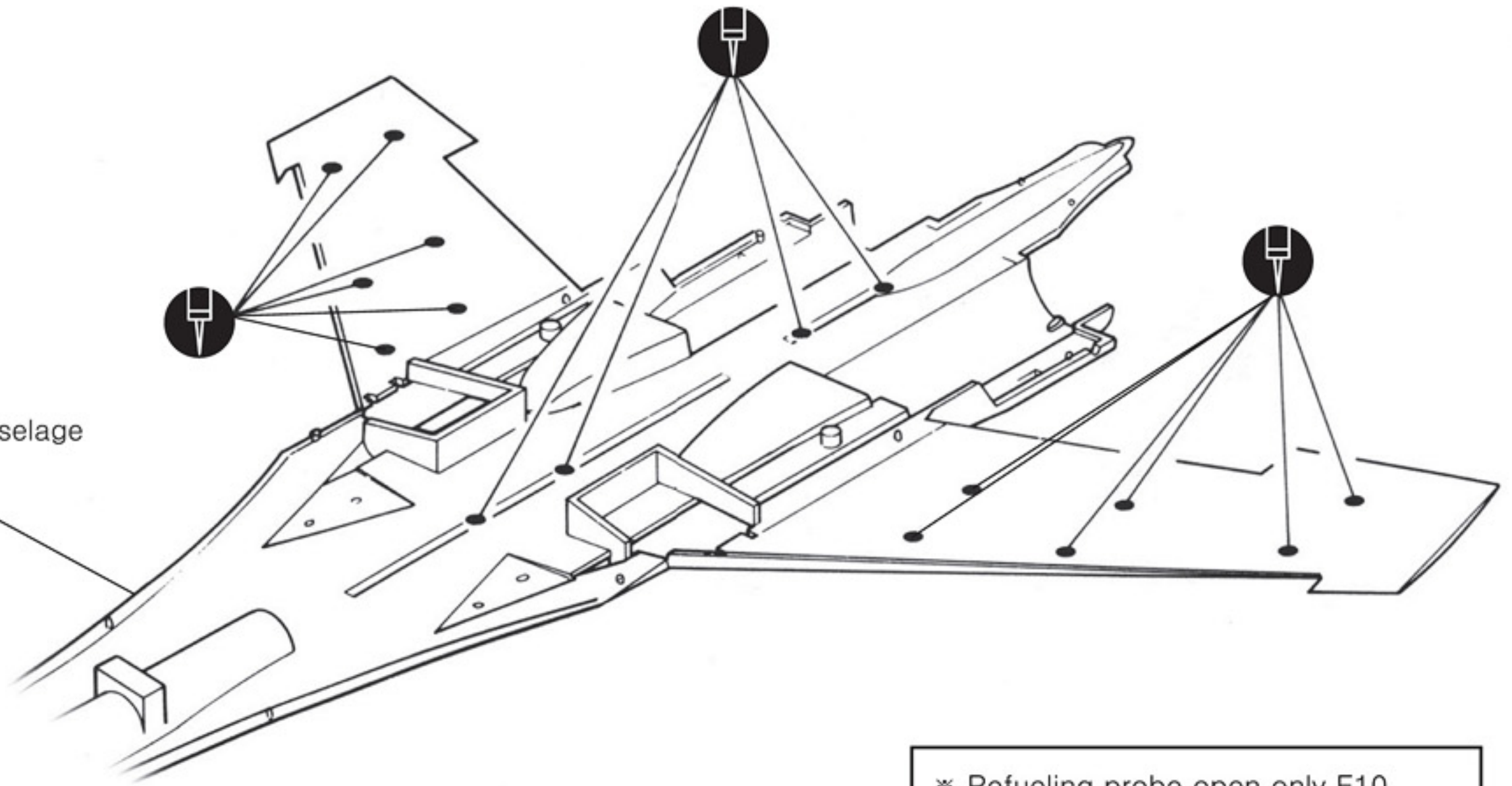
- Etudier les schémas d'assemblage.
- Contrôler que chaque pièce soit bien conforme avant de la coller à sa place.
- N'utilisez pas trop de colle pour réunir les pièces.
- Ne jamais manipuler la colle ou peinture à proximité d'une flamme.
- Aérer soigneusement la pièce où vous peignez(ouvrir la fenêtre).
- Après avoir sorti les pièces du sac en plastique, déchirer le sac afin d'éviter que les enfants ne le mettent sur la tête et ne s'étouffent.

<組み立てる前に>

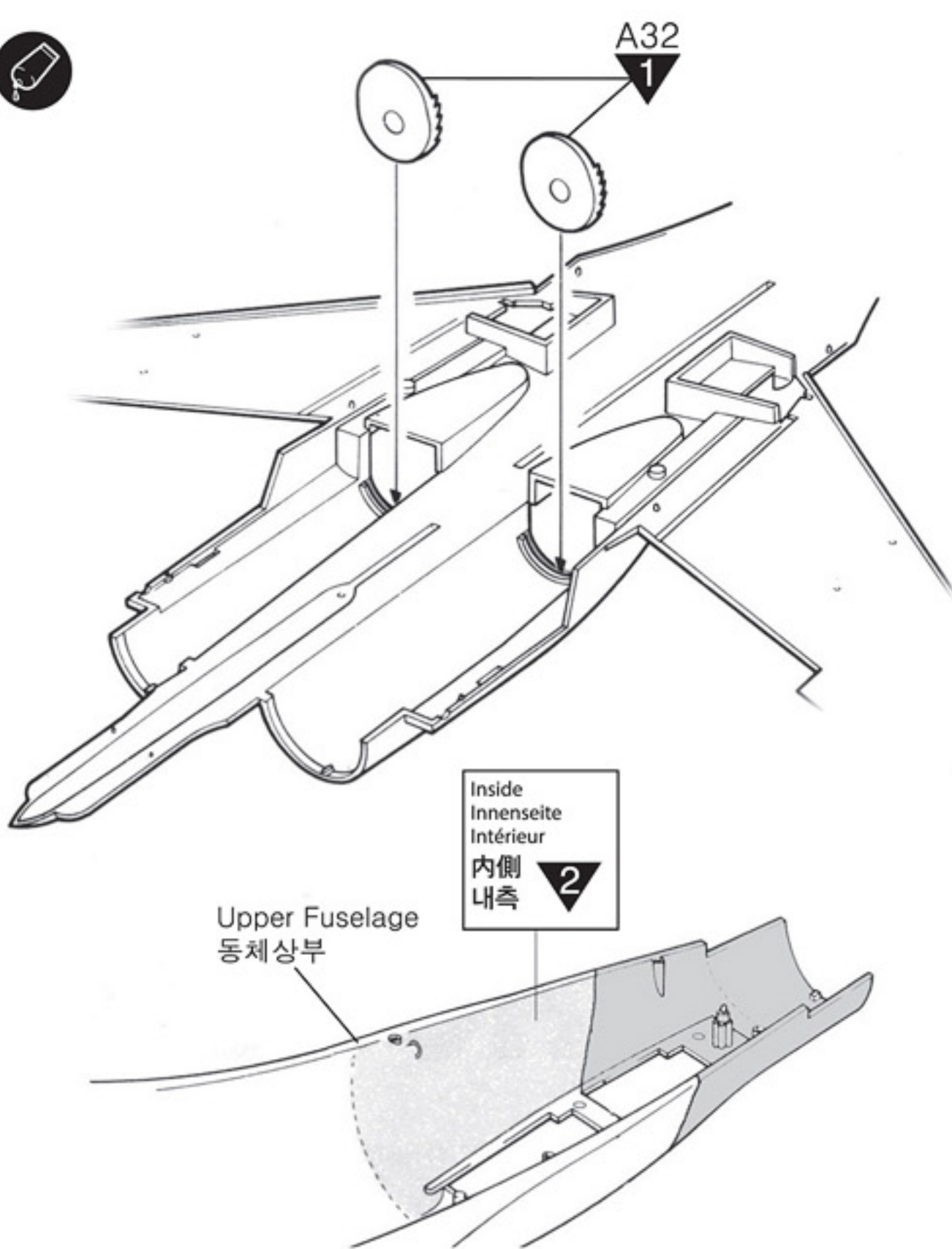
- 組み立てる前に説明書をお読み下さい。
- 部品をランナーから切りはなす時は模型用ニッパーとカッターを使用します。
- 接着剤を少しなめに使うことがきれいに仕上げるコツです。
- 接着する前に部品を合わせて確かめます。
- 接着剤や塗料を使用する時はときどき窓を開けて換気をお願いします。
- 組み立て後の部品やビニール袋は小さな子供の手の届かない安全な所に保管して下さい。

1

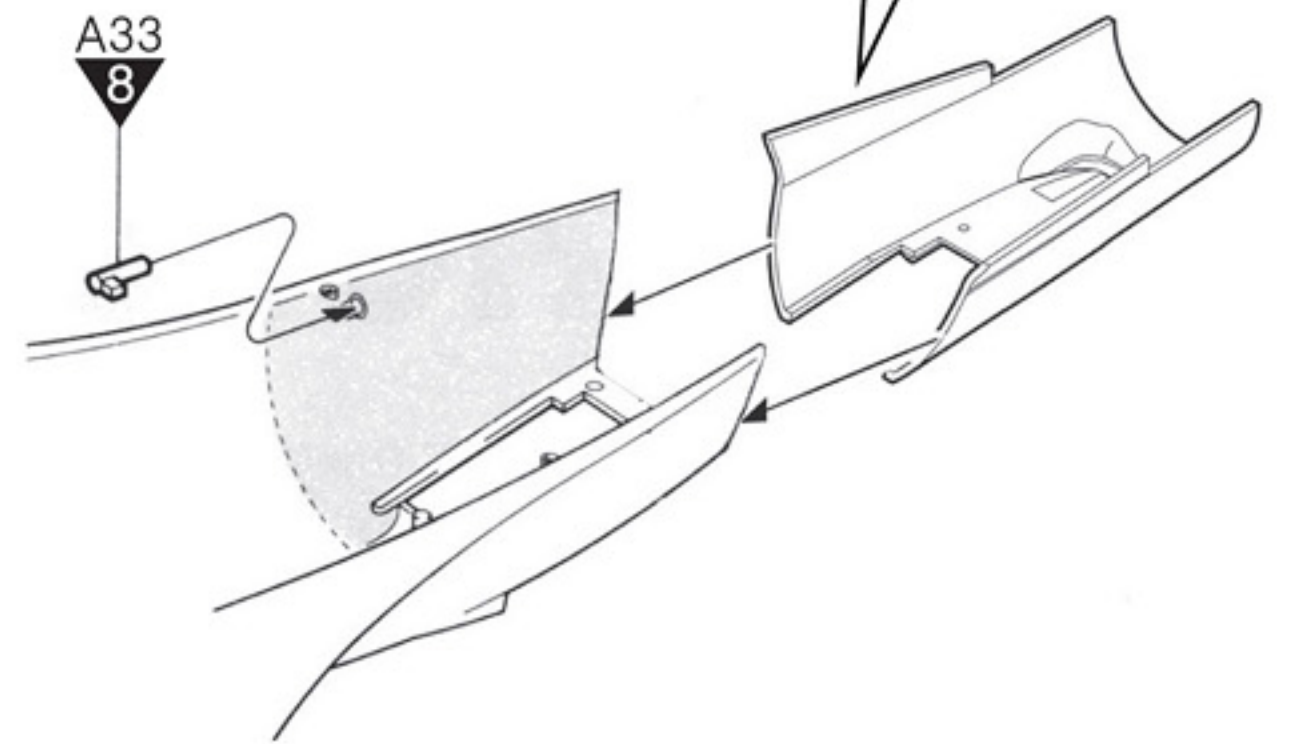
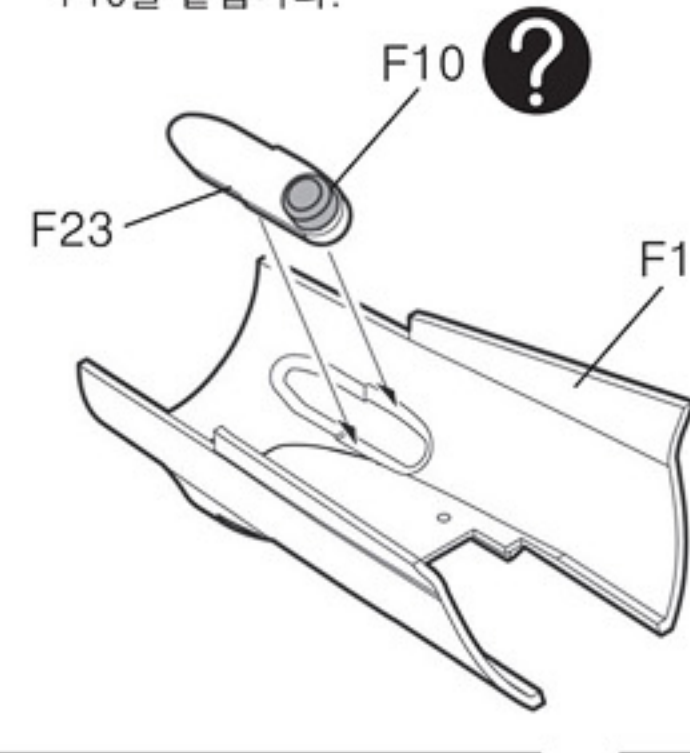
Lower Fuselage
동체하부



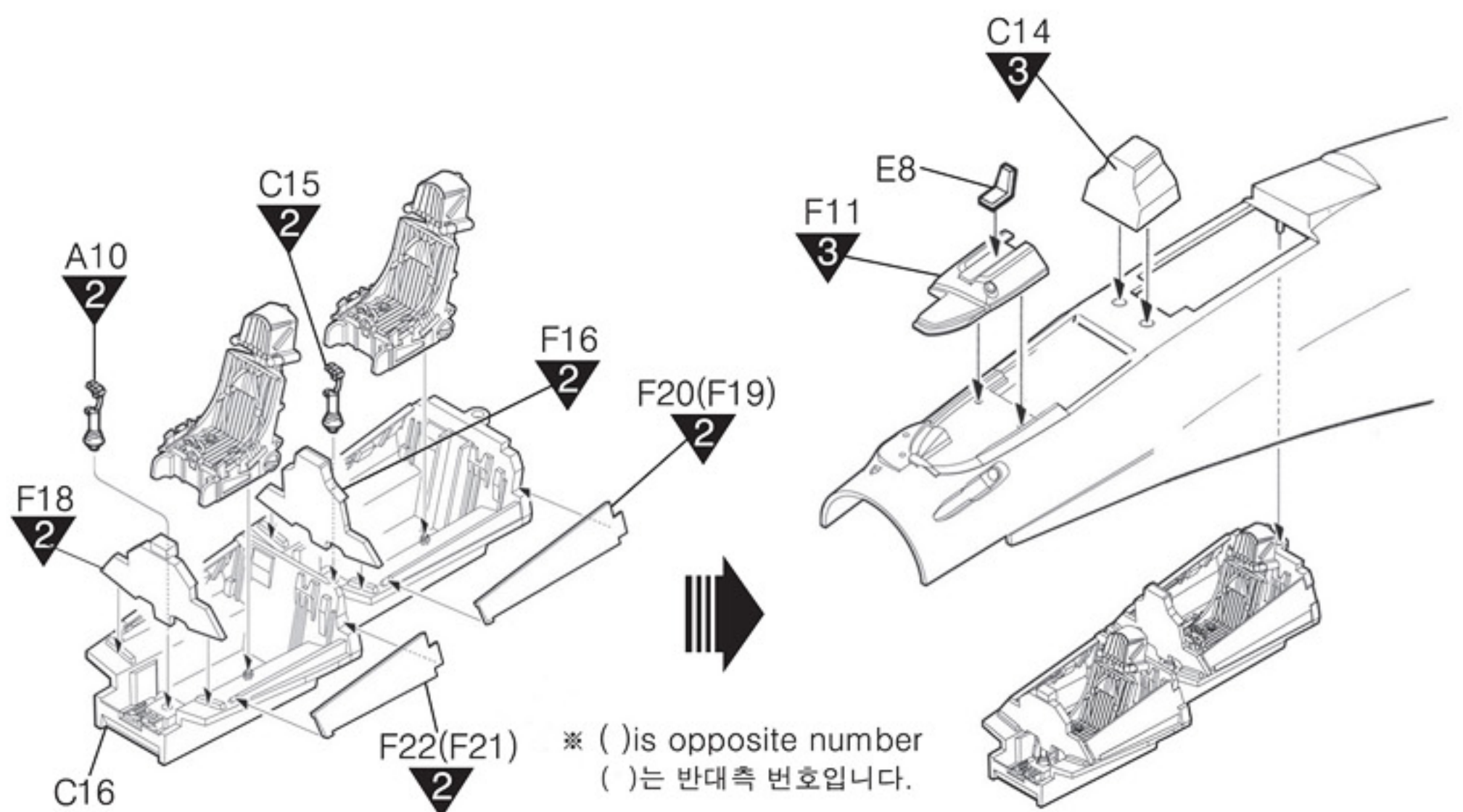
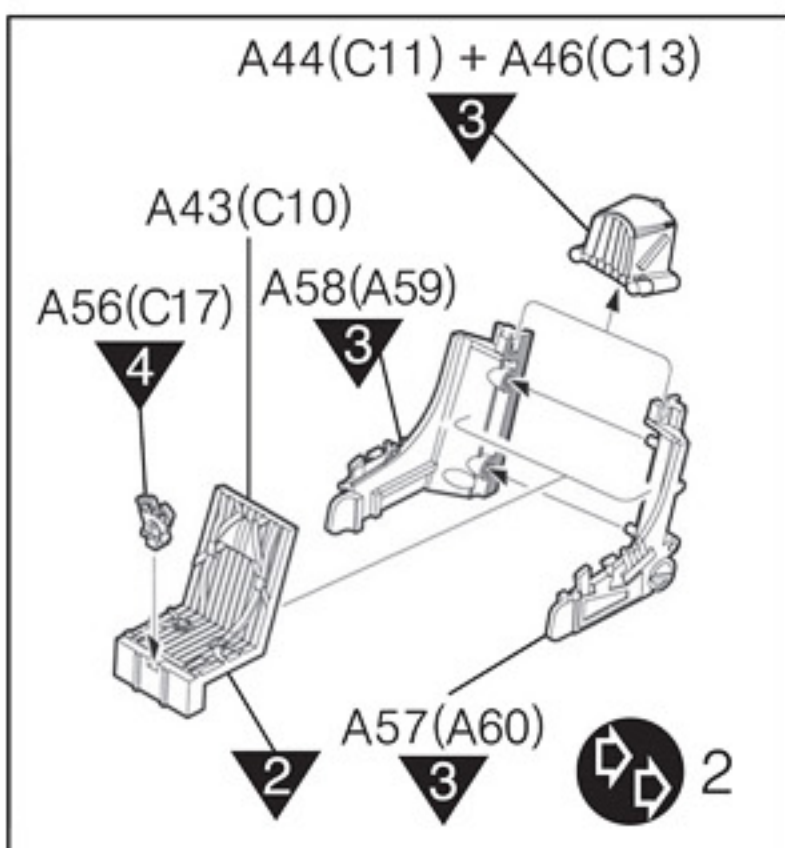
2



※ Refueling probe open only F10.
공중급유구를 열린상태로 만들경우에만 F10을 붙입니다.

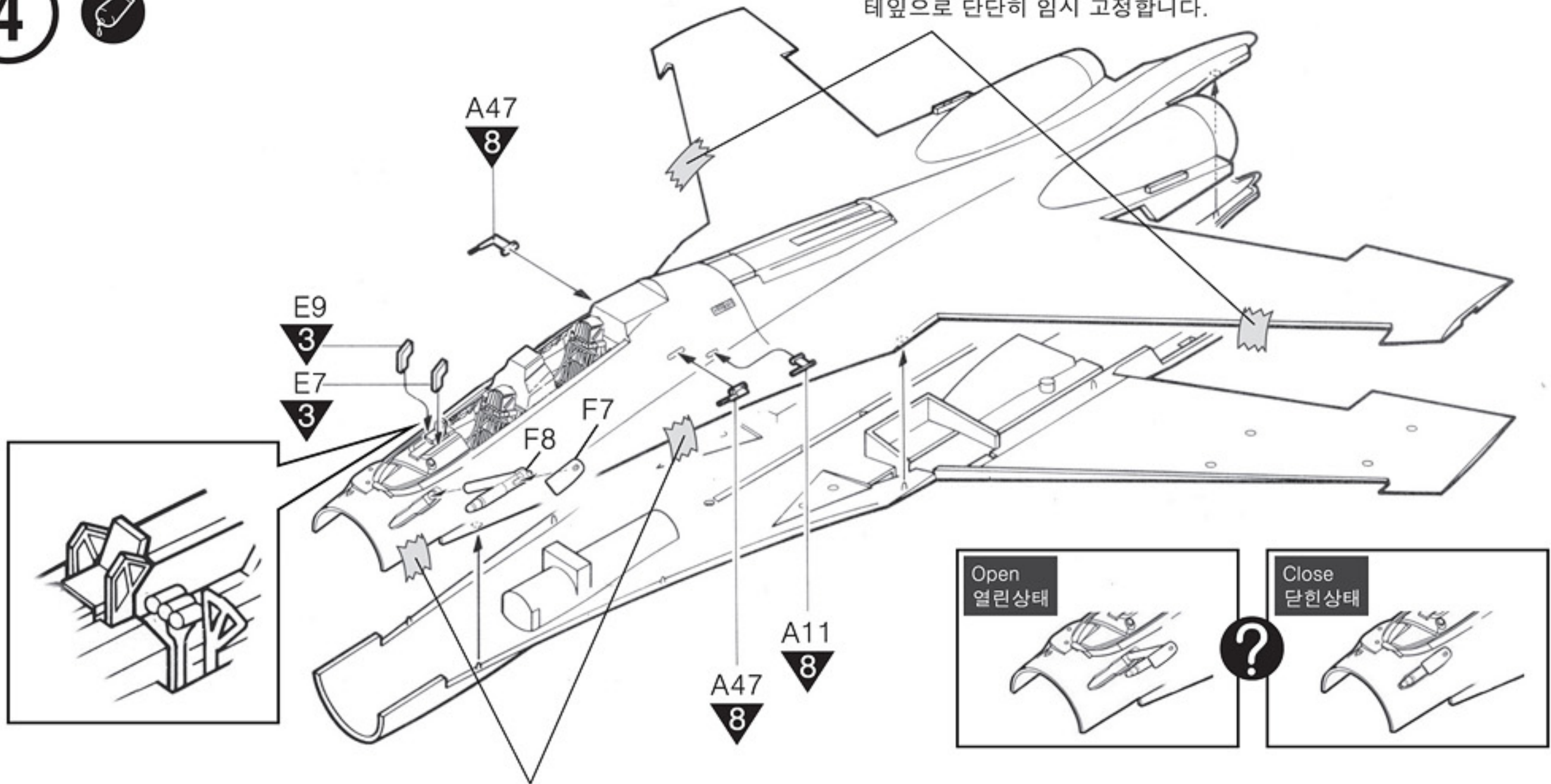


3



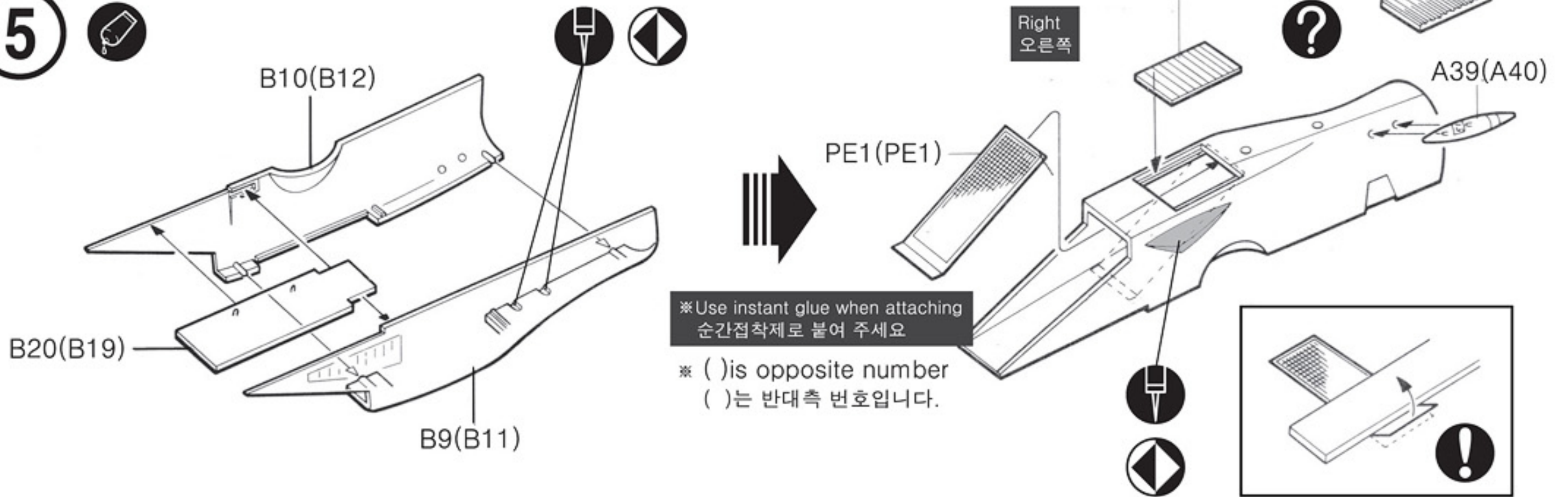
4

※ Fixed in tape
테잎으로 단단히 임시 고정합니다.

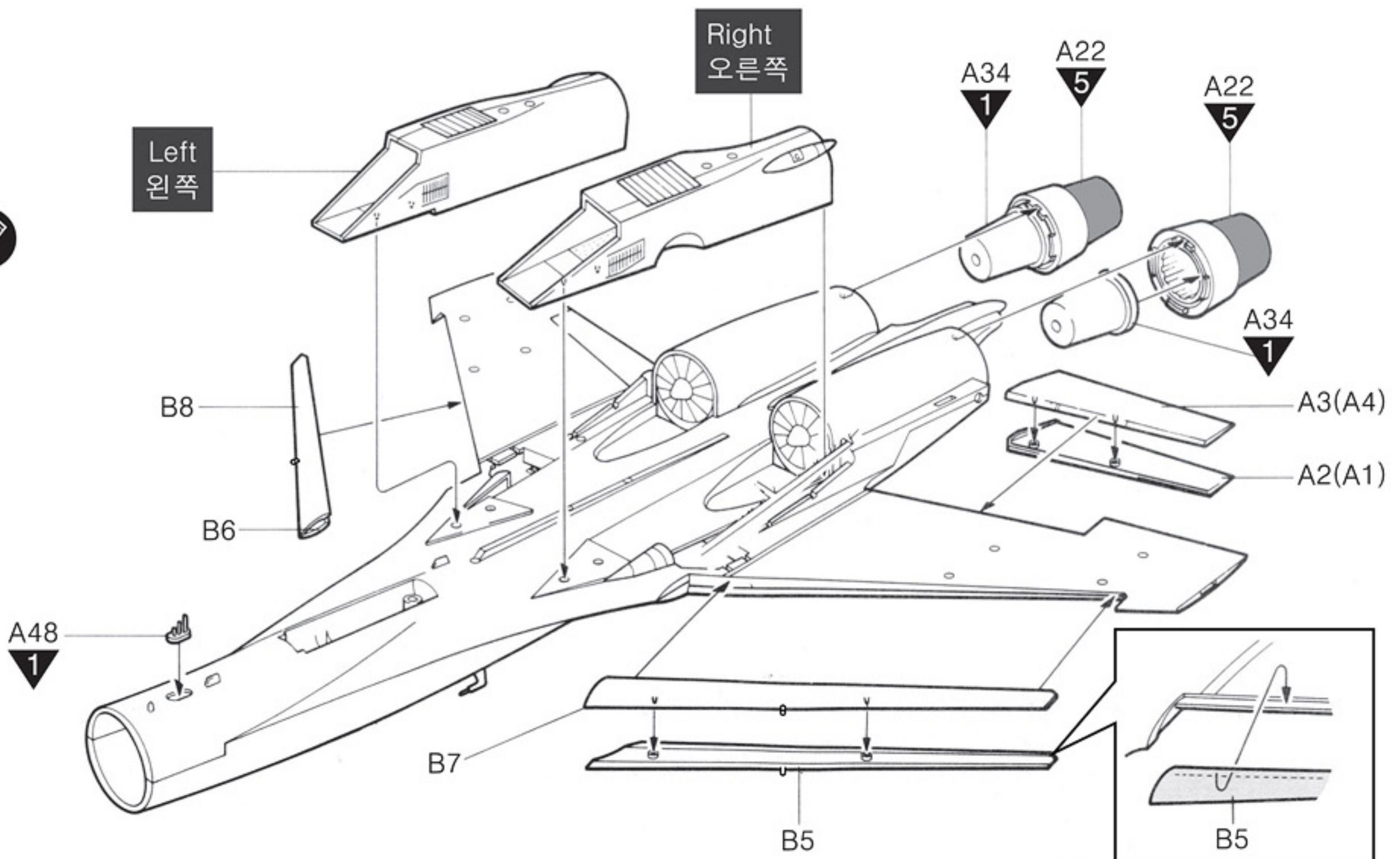


※ Fixed in tape
테잎으로 단단히 임시 고정합니다.

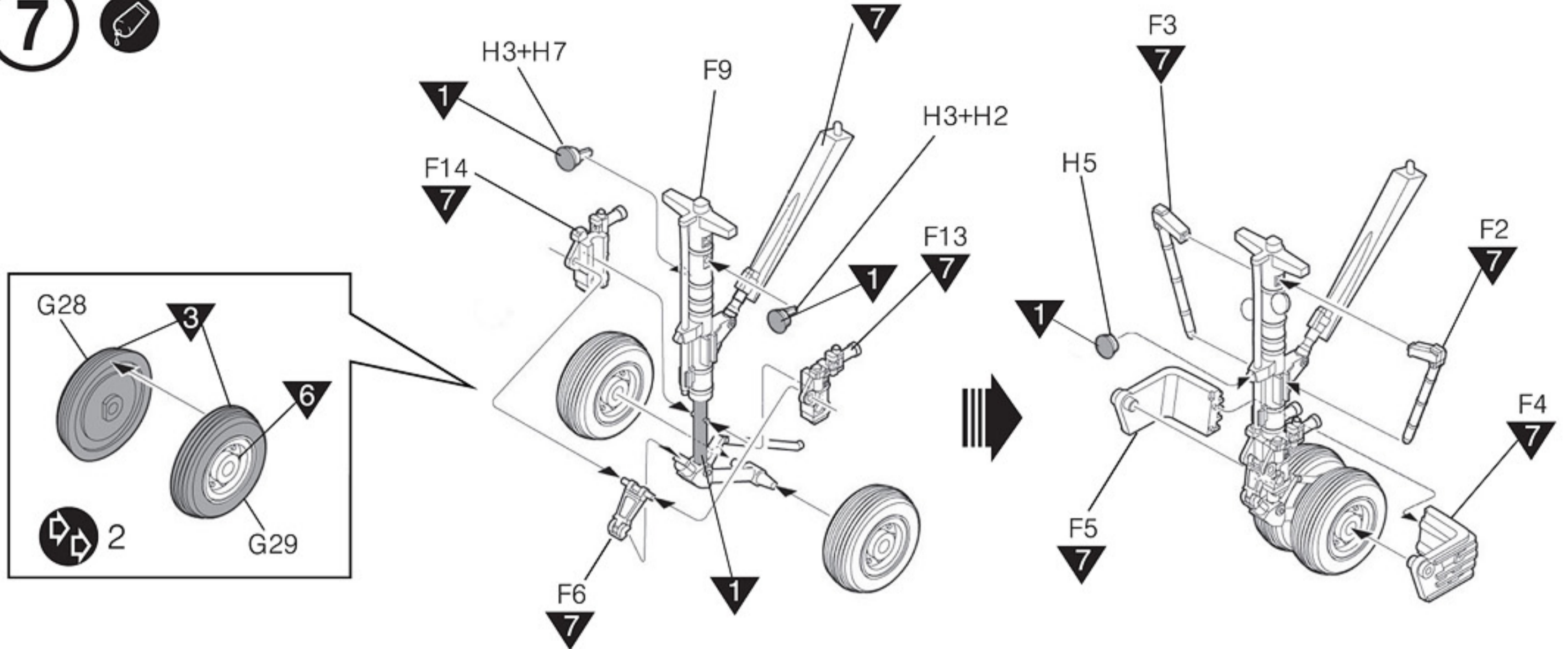
5



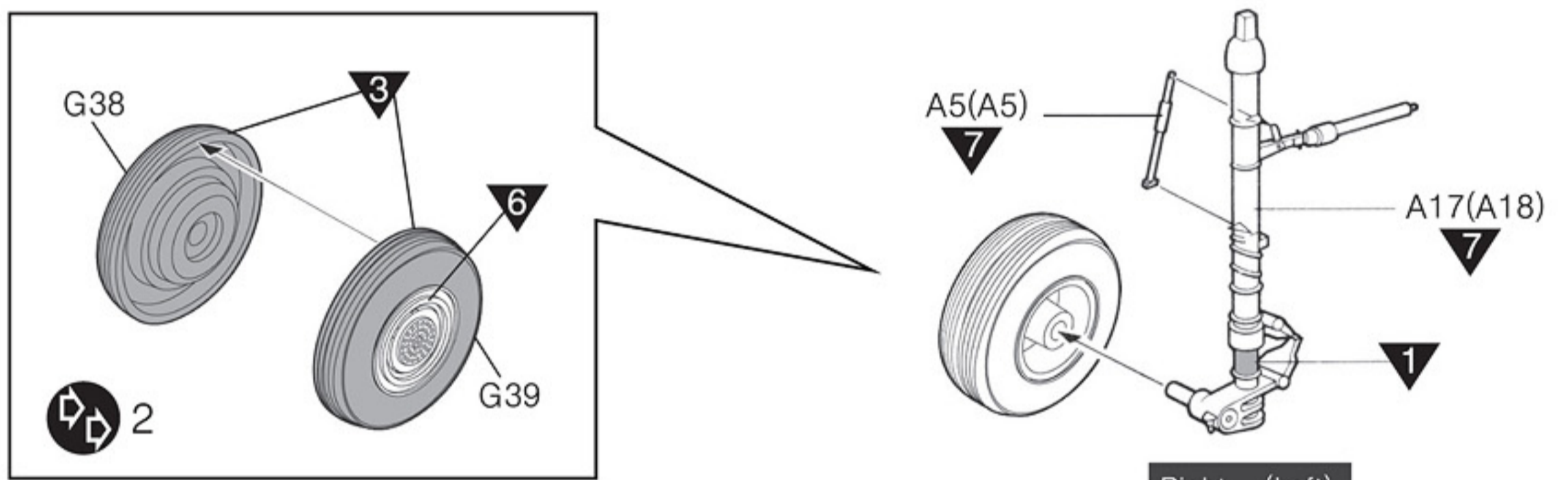
6



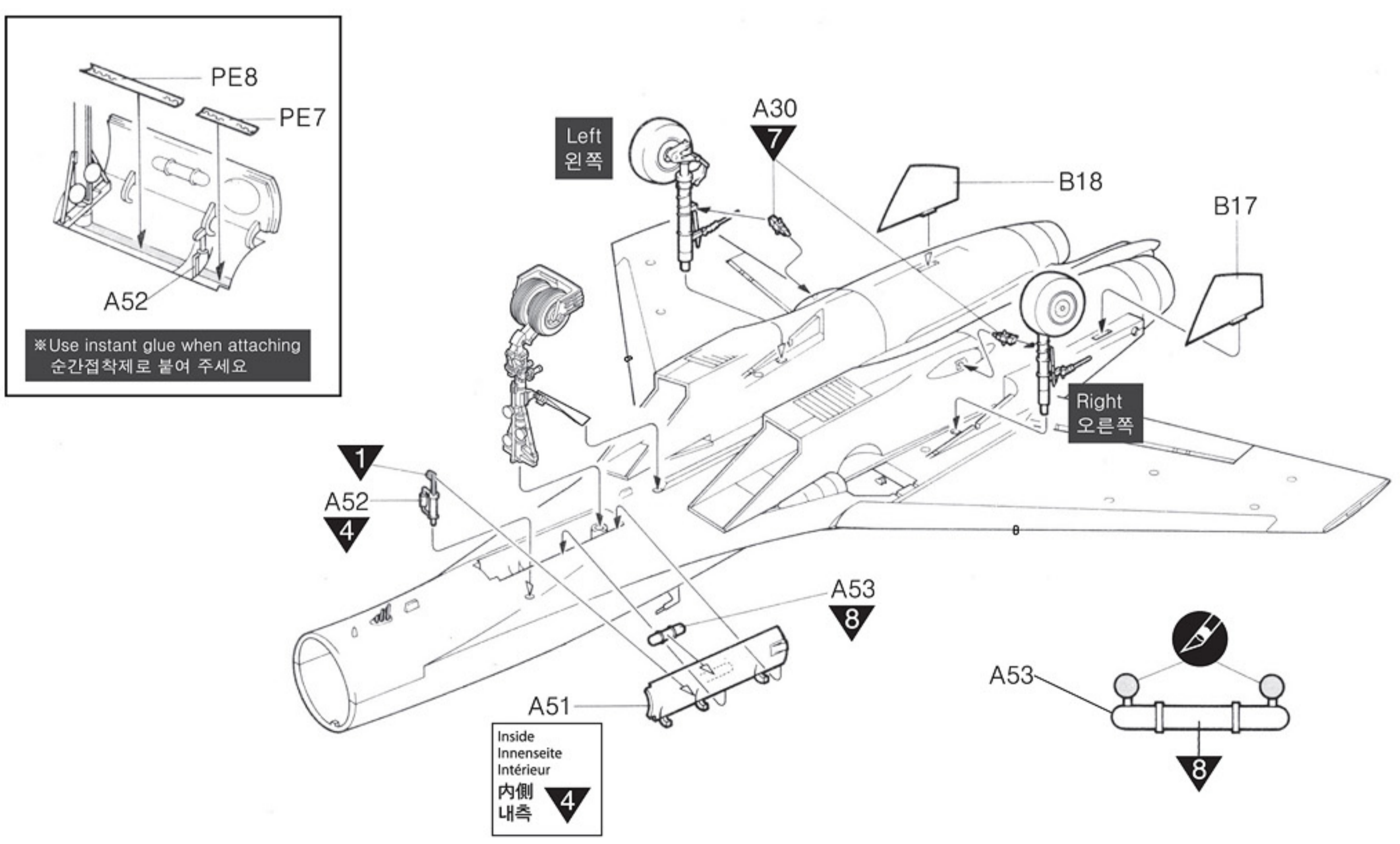
7 



※ () is opposite number.
()는 반대측 번호입니다.

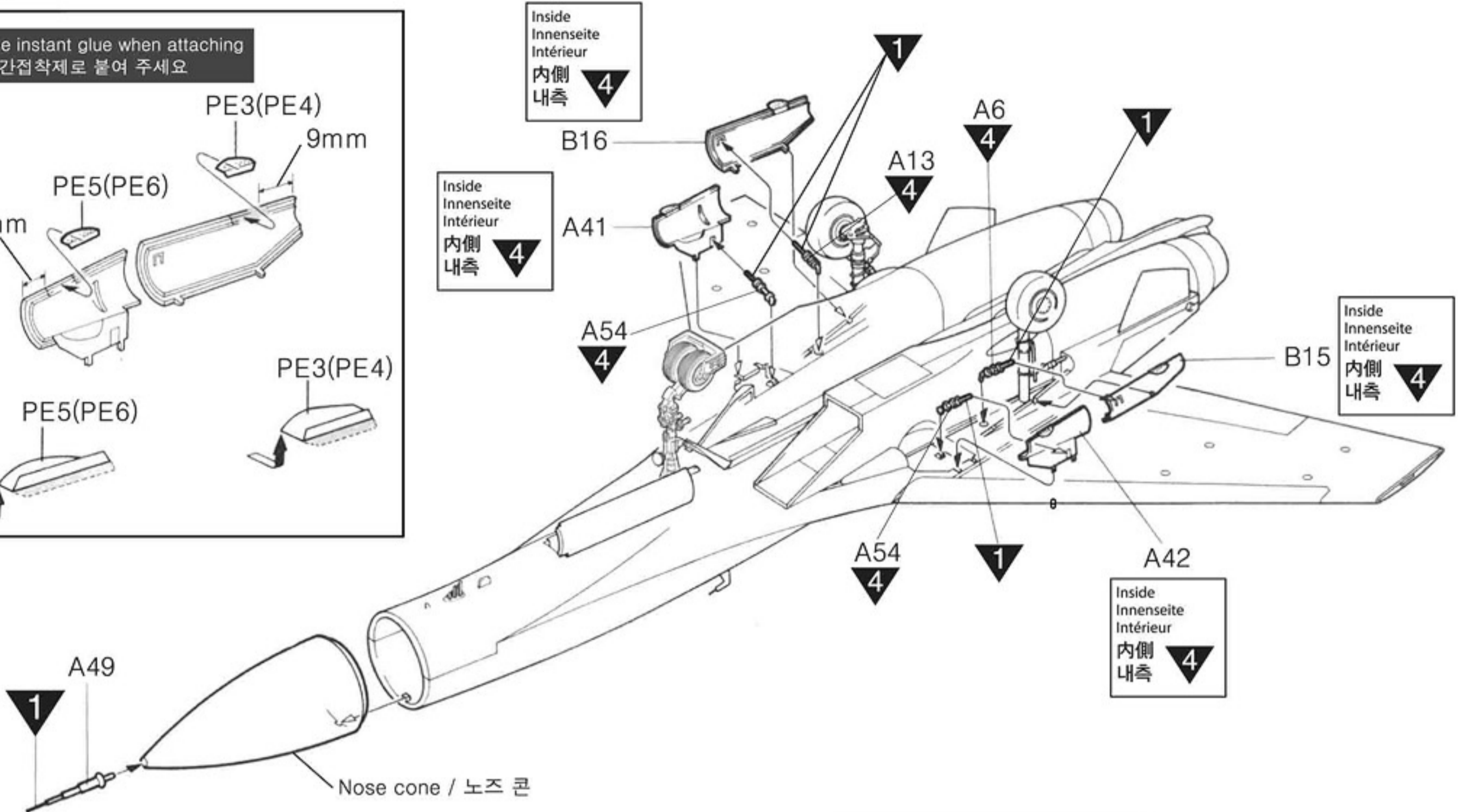
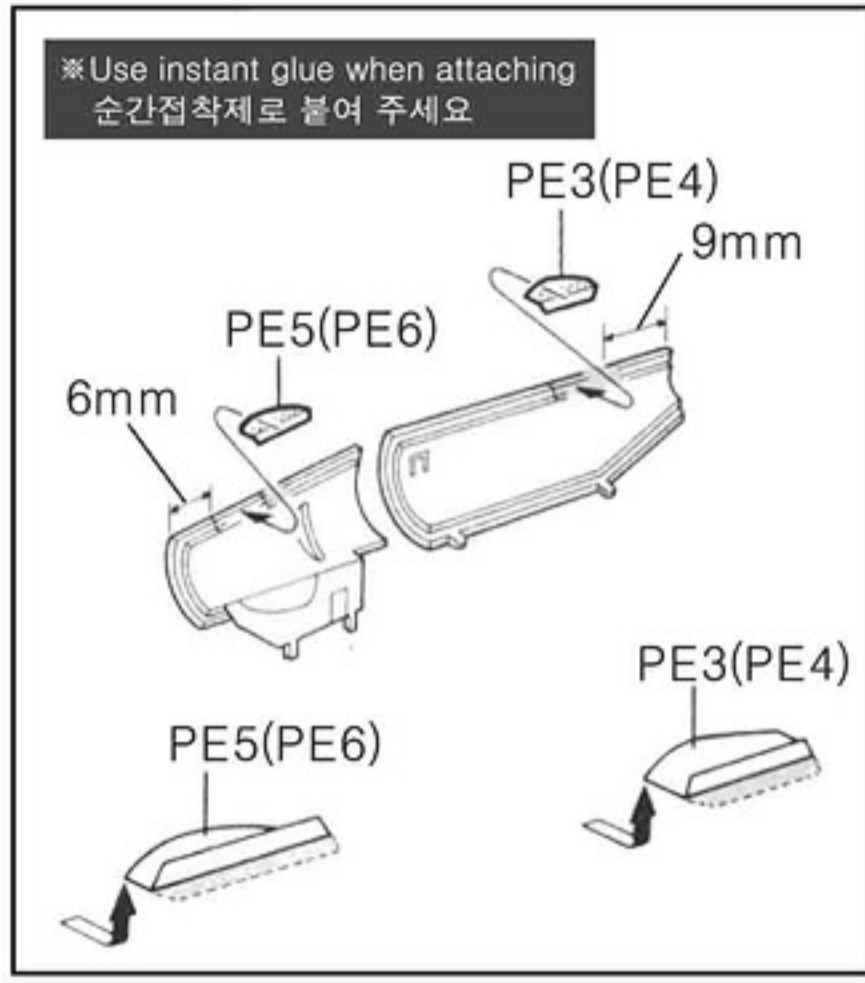


8 



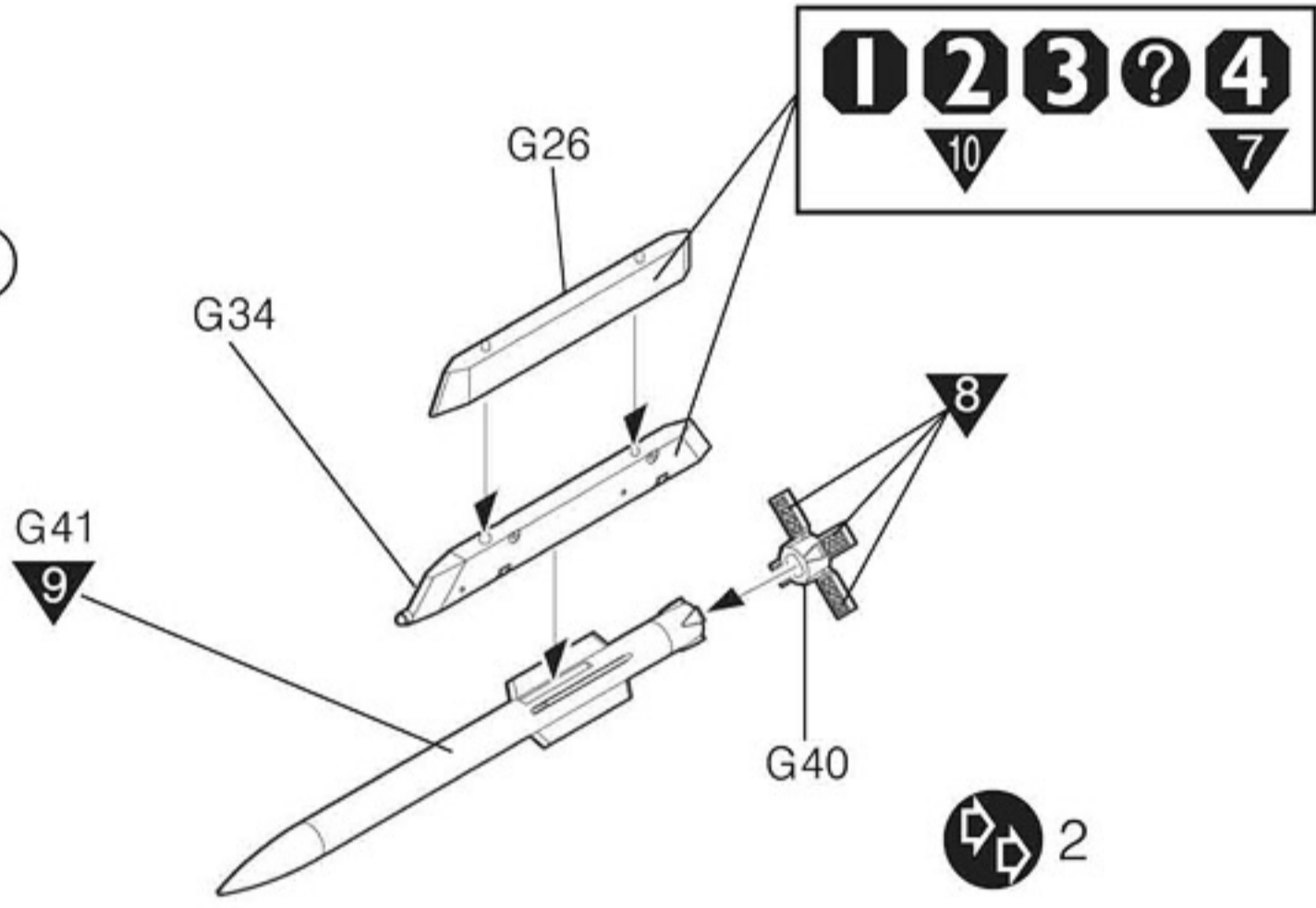
9

※ Use instant glue when attaching
순간접착제로 붙여 주세요



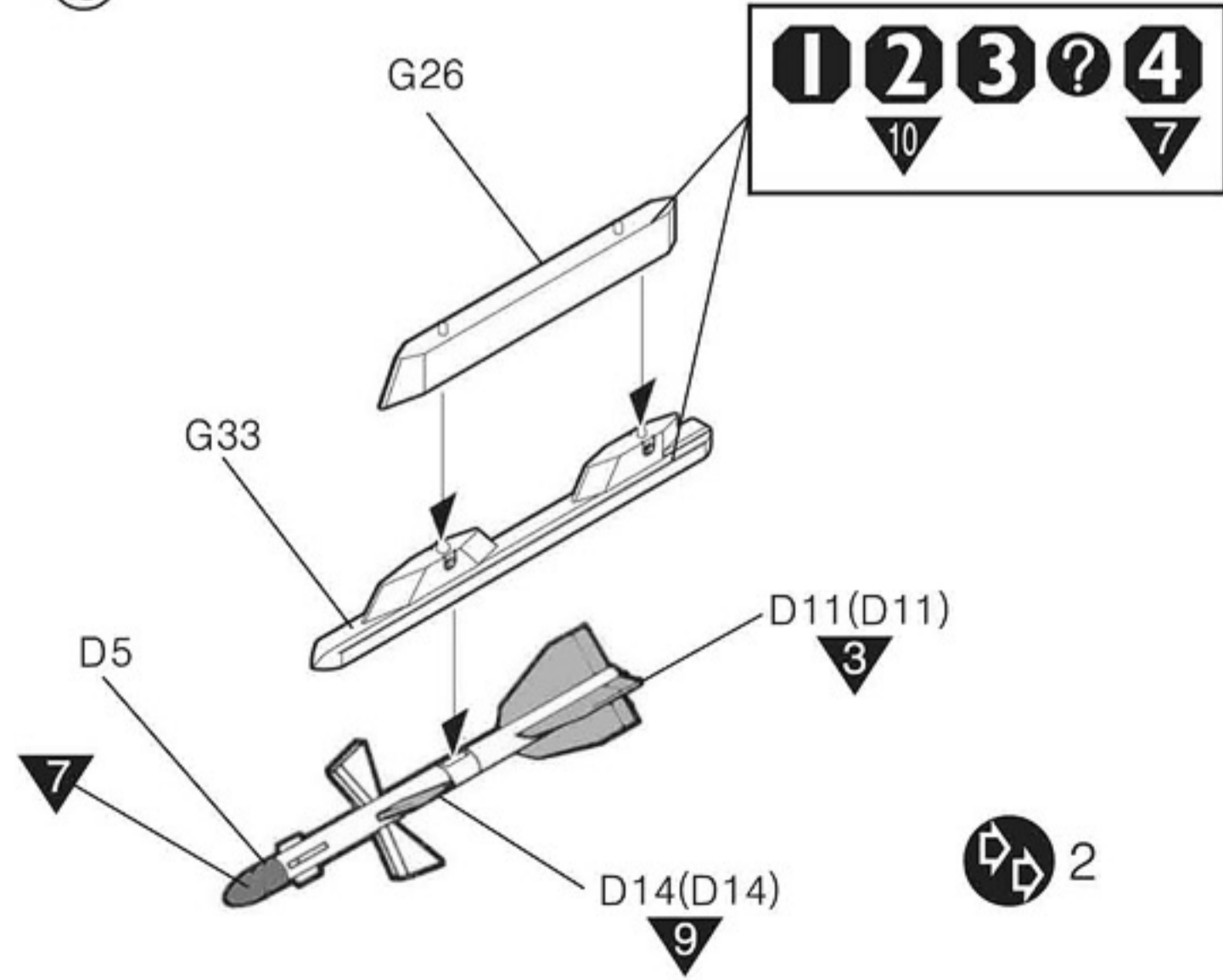
10

(a)

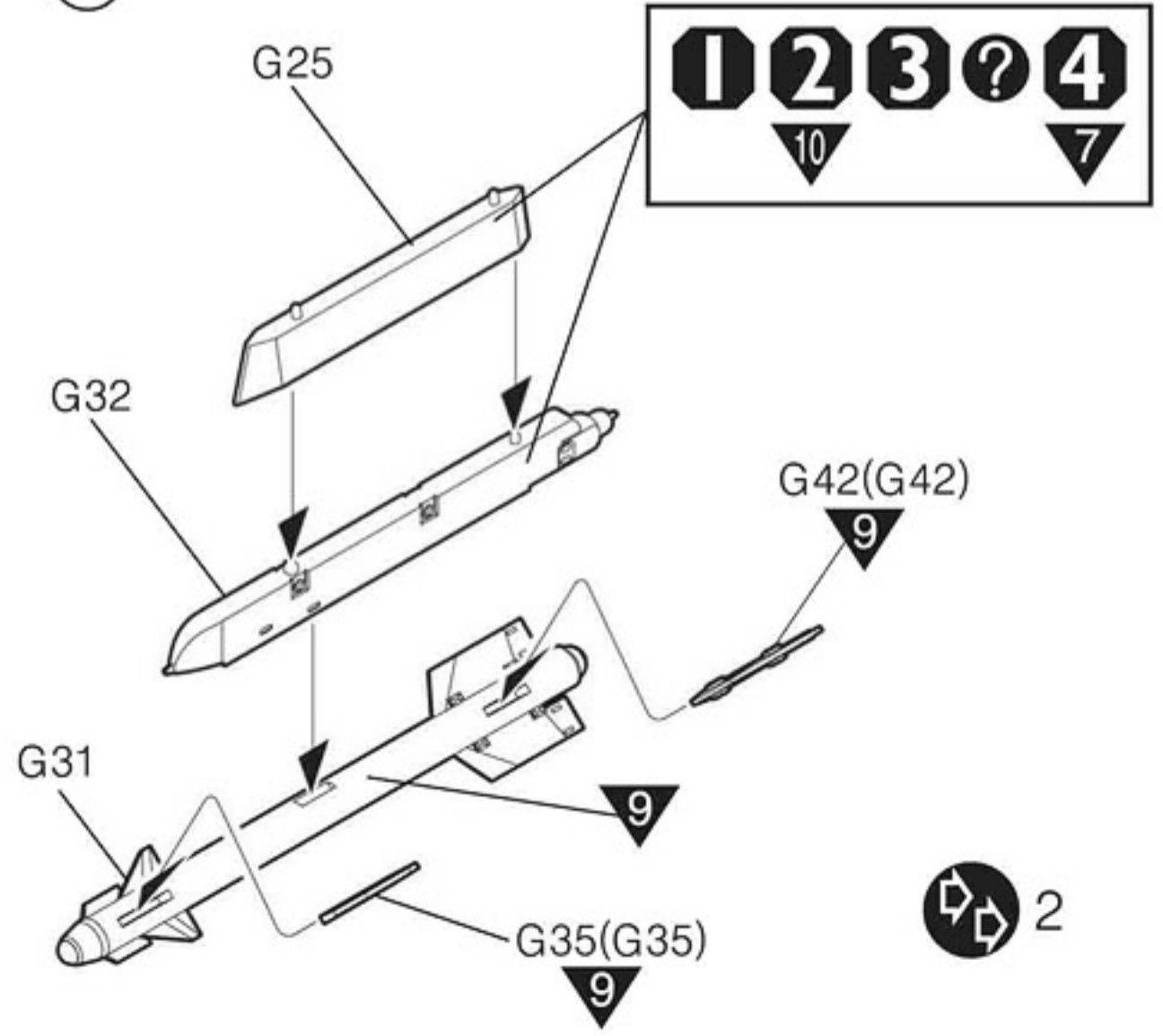


※ () is opposite number.
()는 반대측 번호입니다.

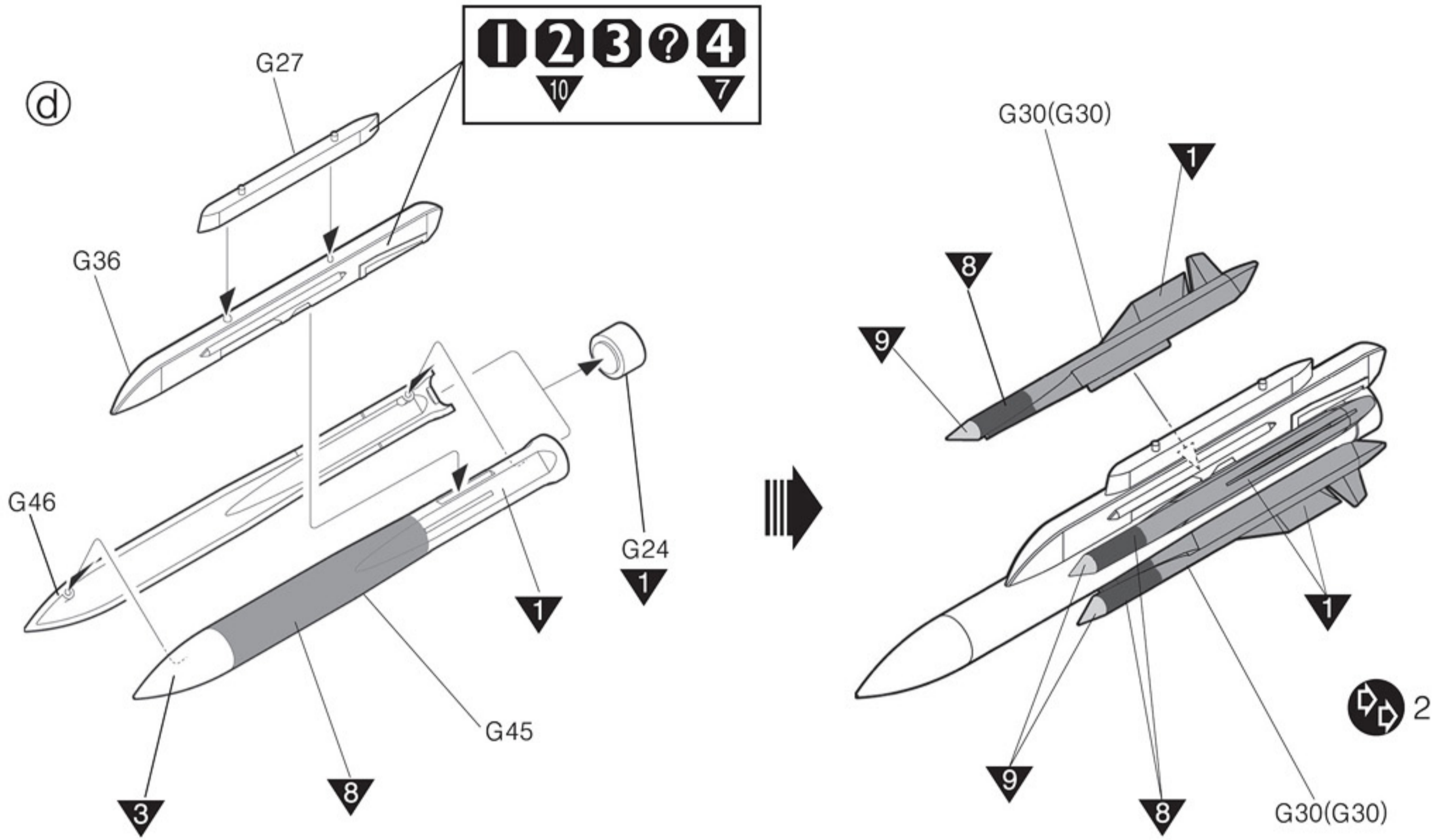
(b)



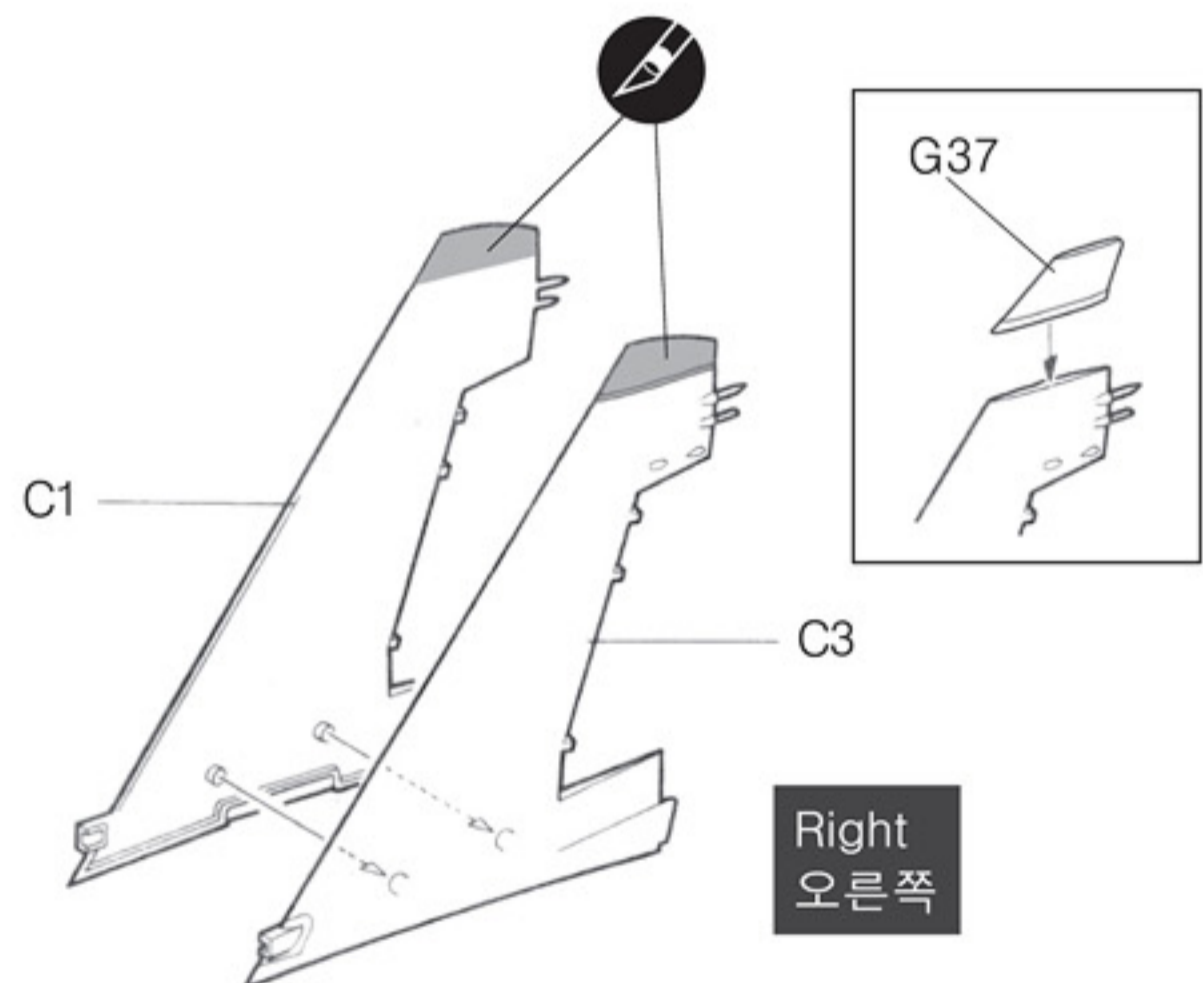
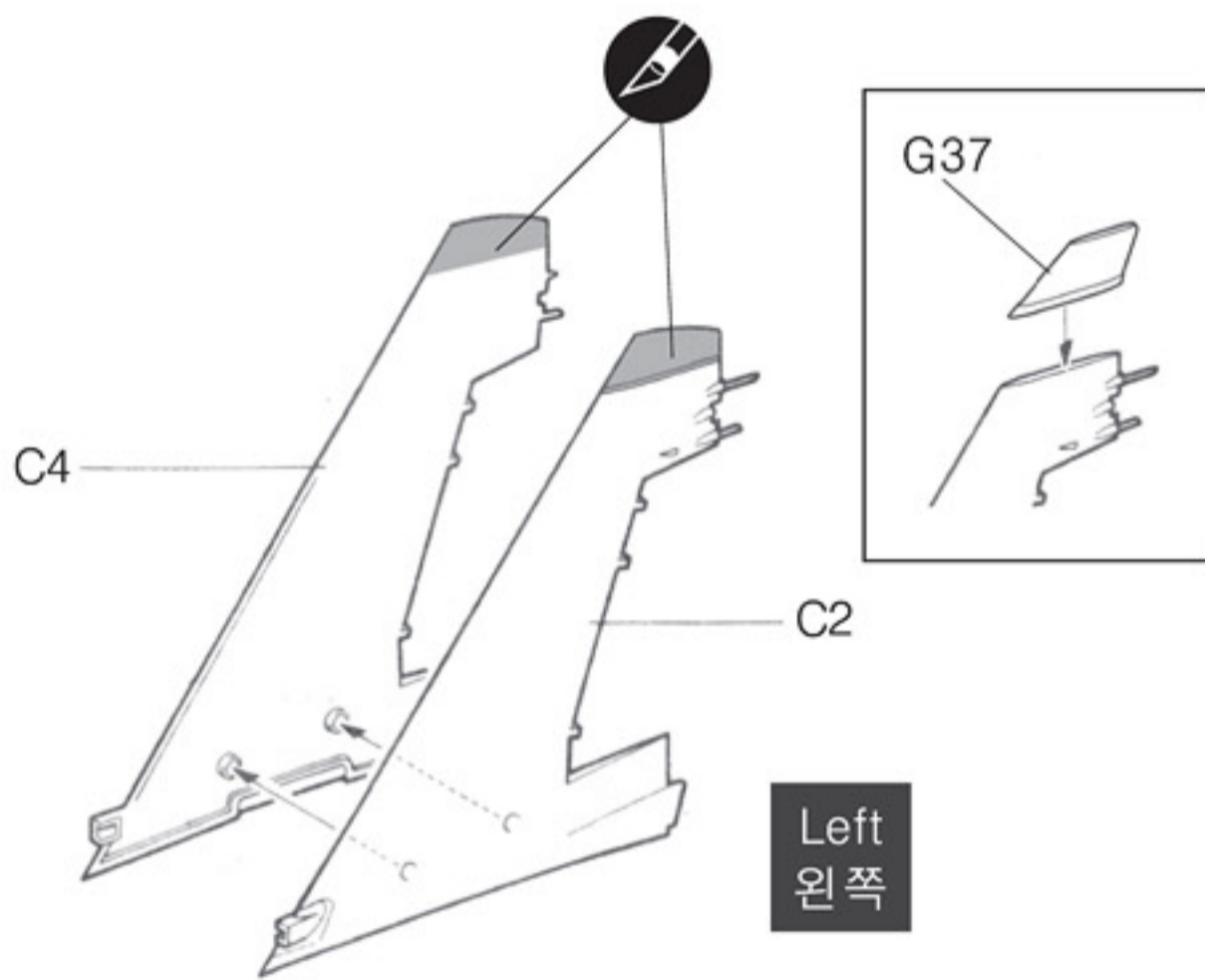
(c)



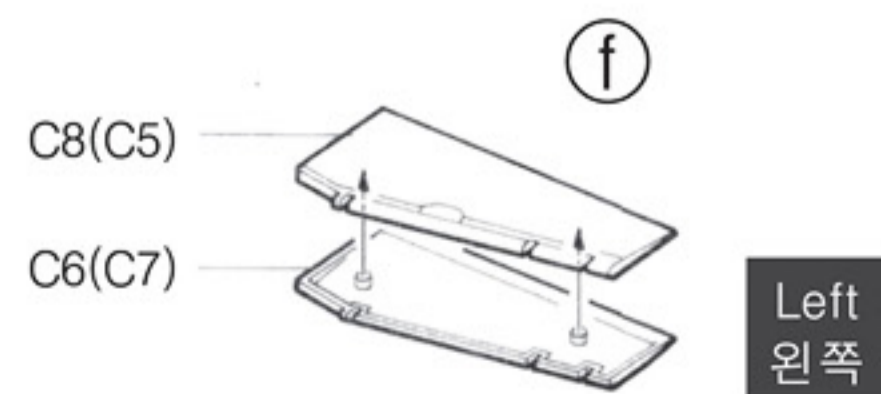
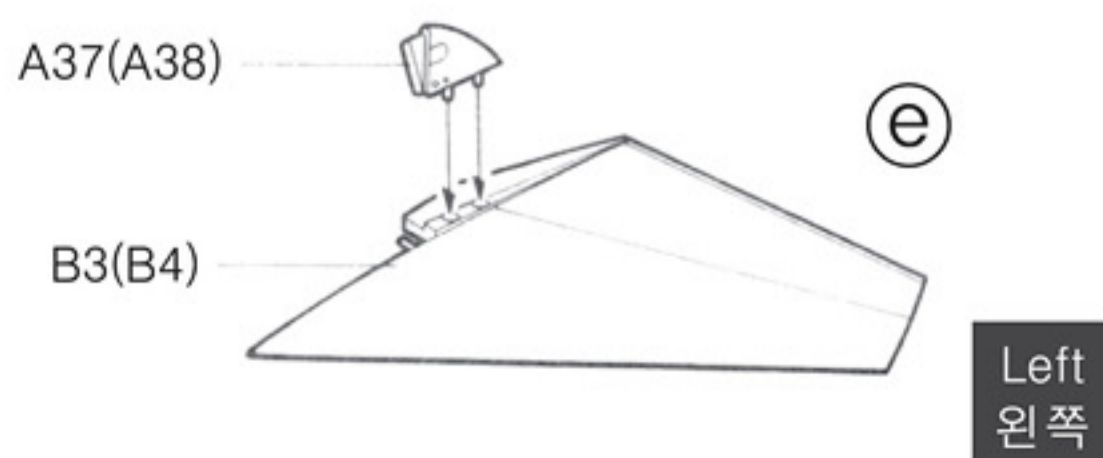
※ () is opposite number.
 ()는 반대측 번호입니다.



11



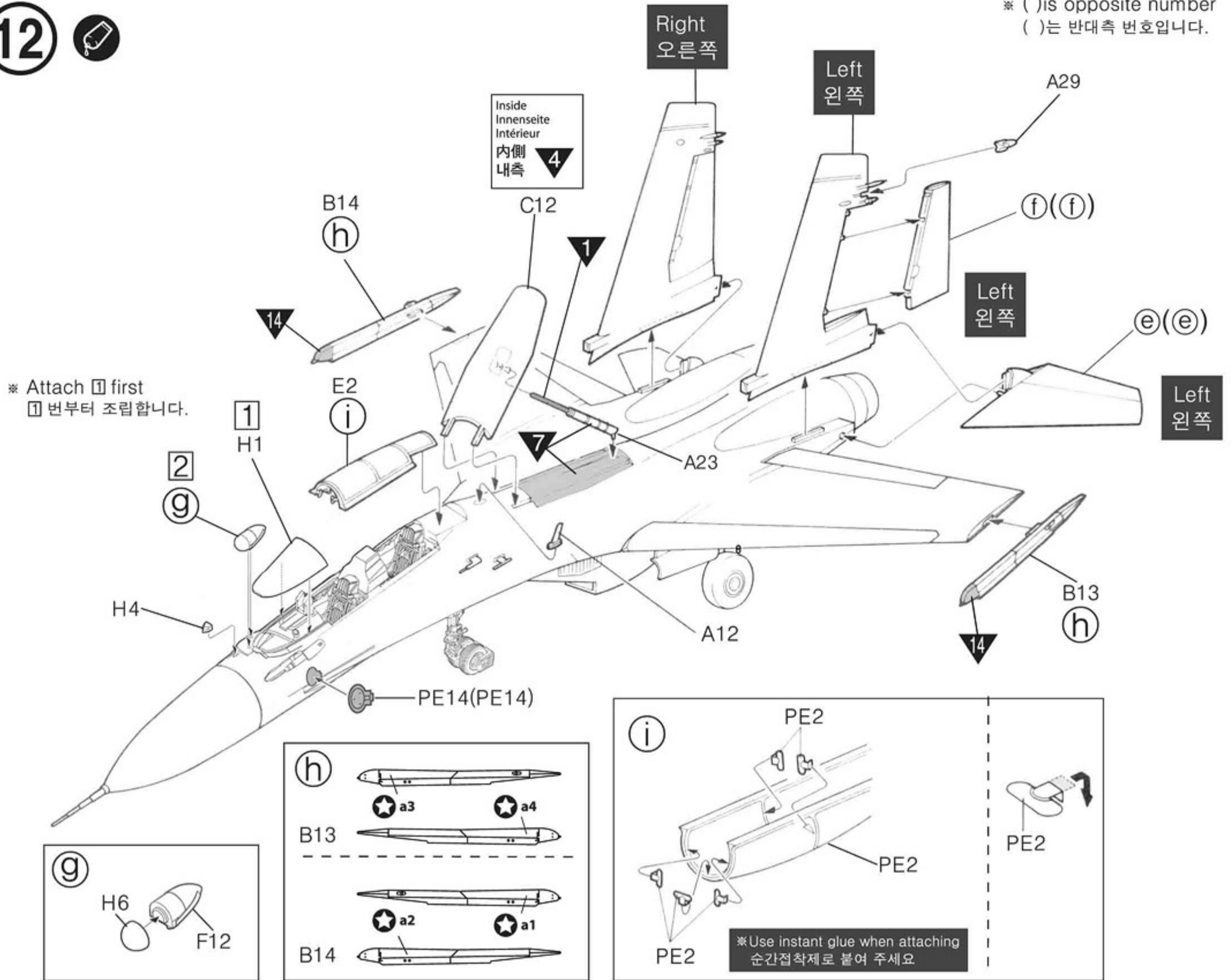
※ () is opposite number.
 ()는 반대측 번호입니다.



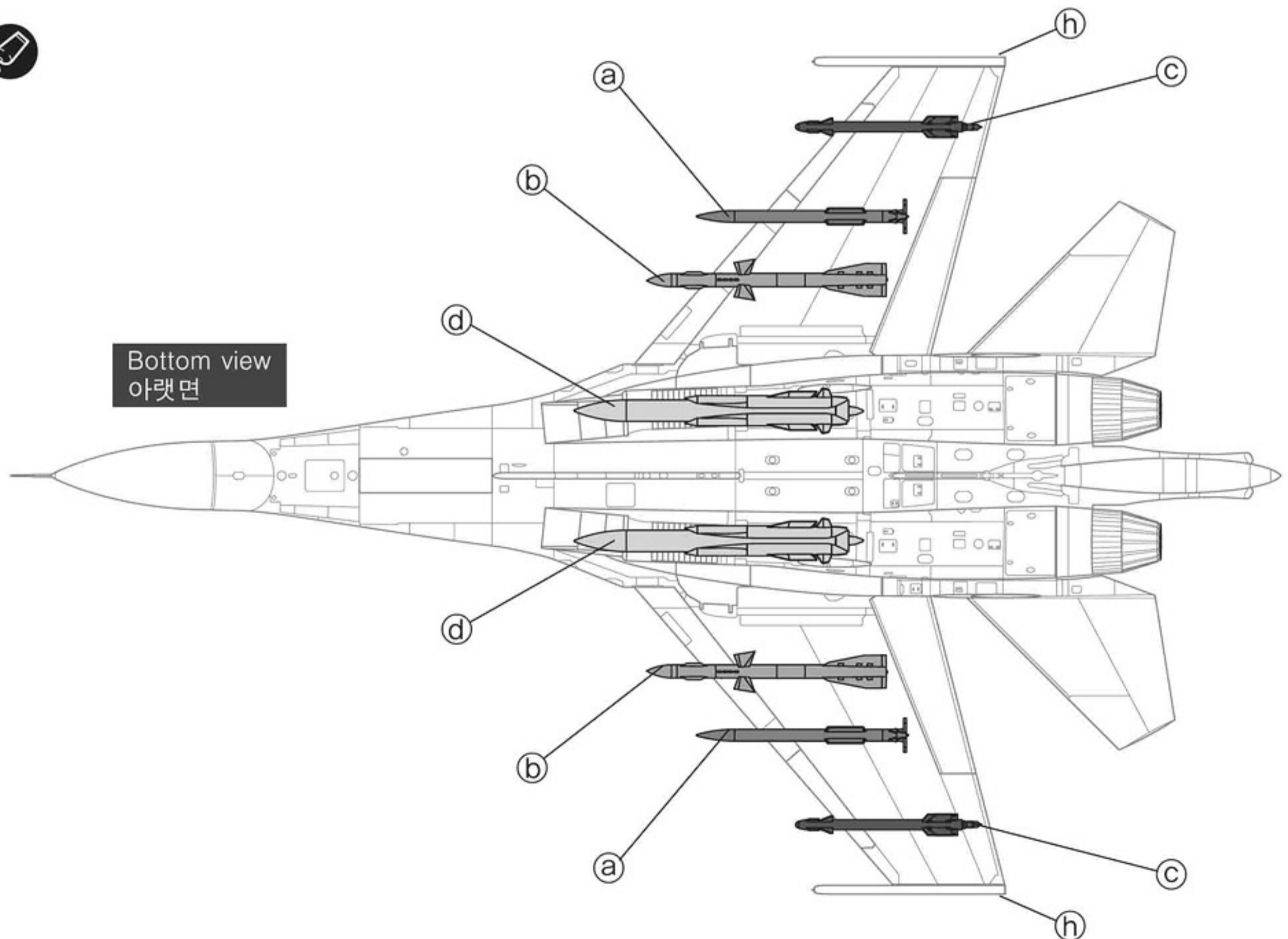
12

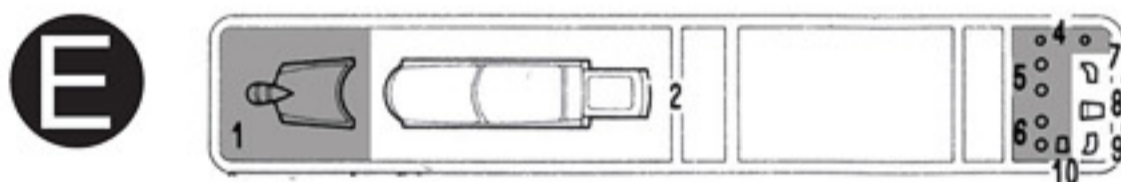
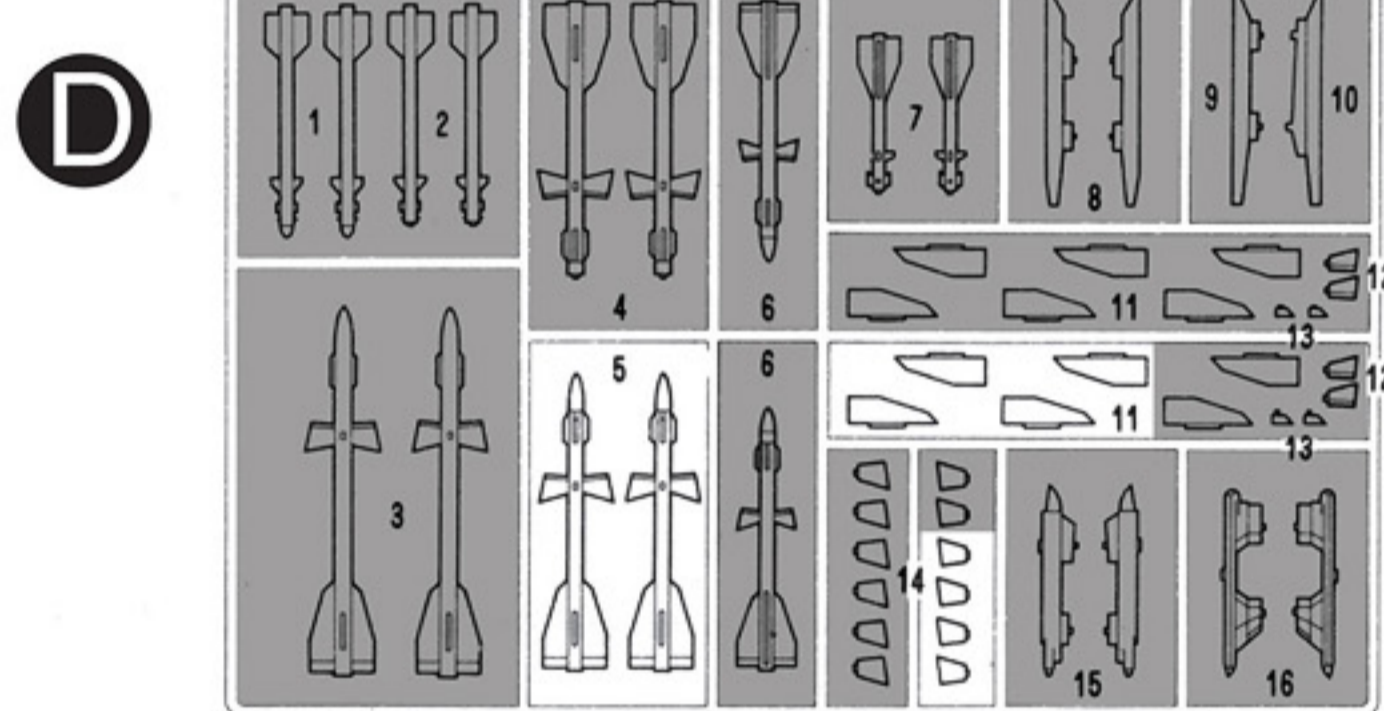
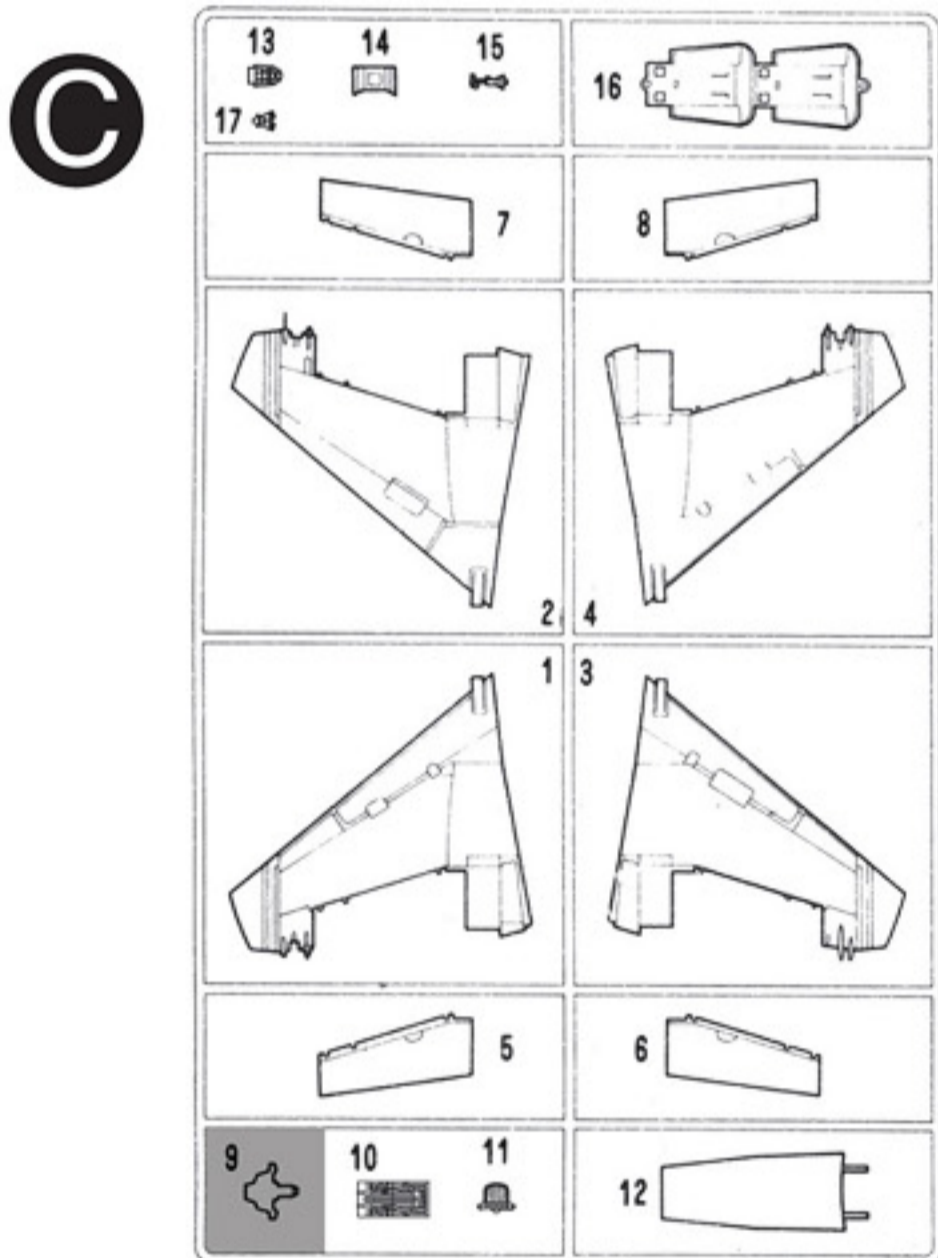
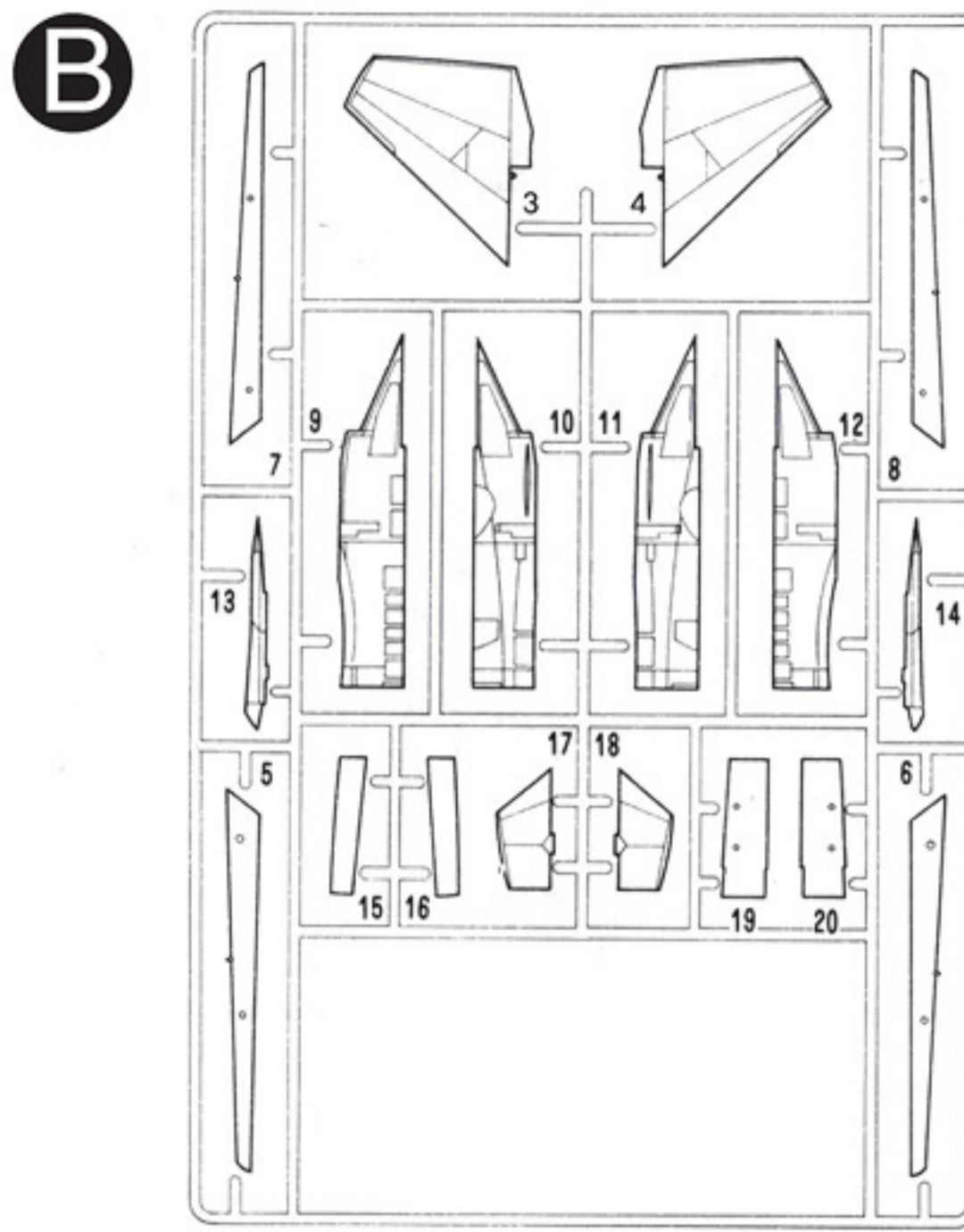
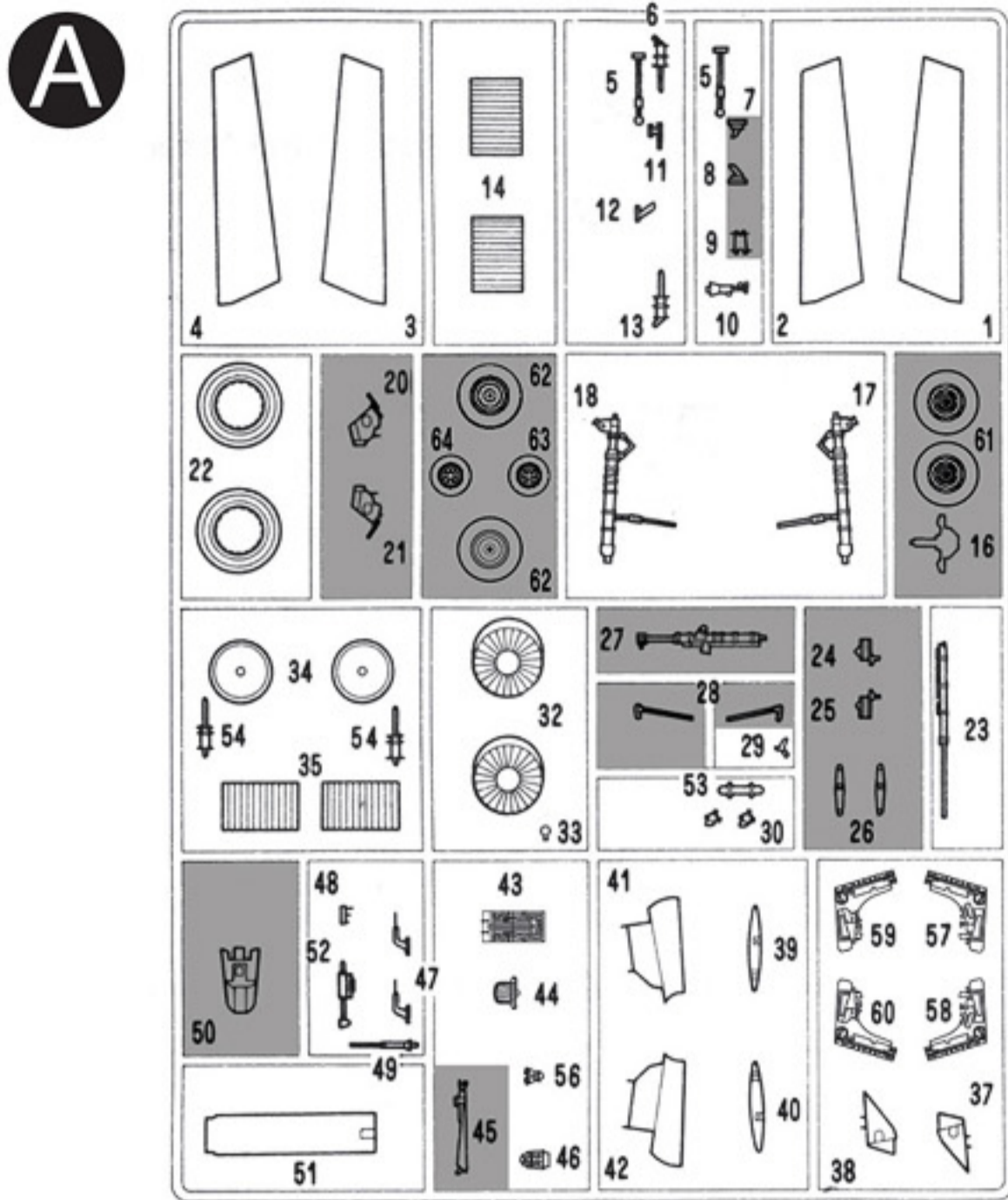


* () is opposite number
()는 반대측 번호입니다.

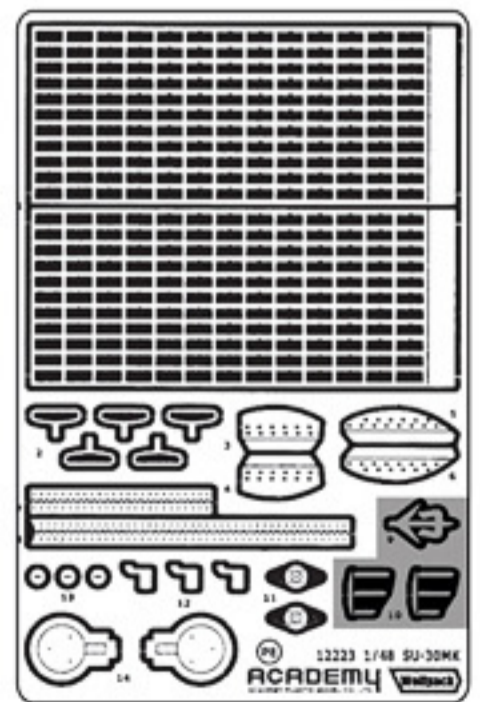


13



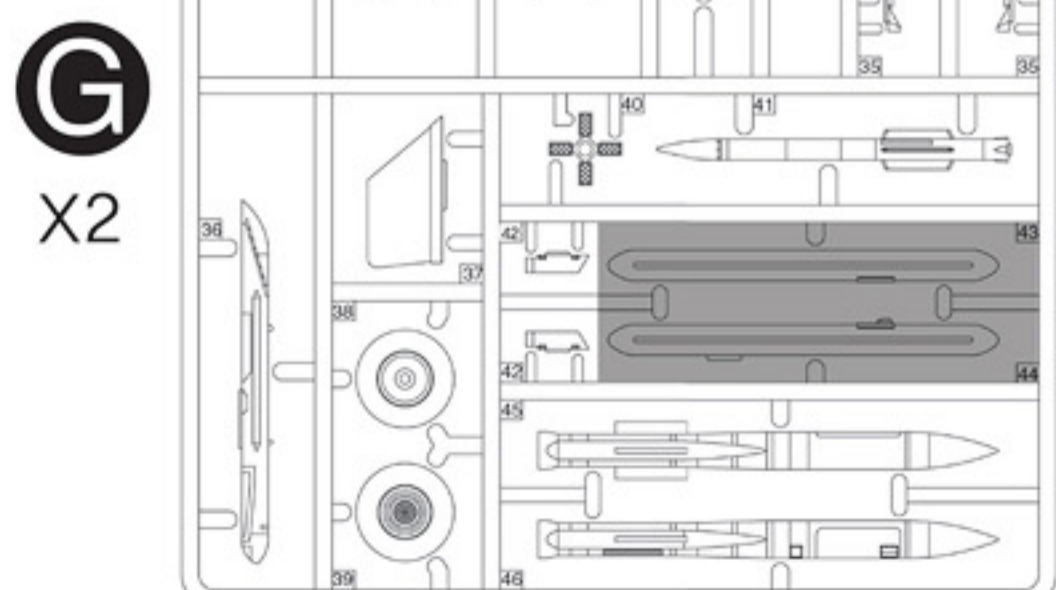
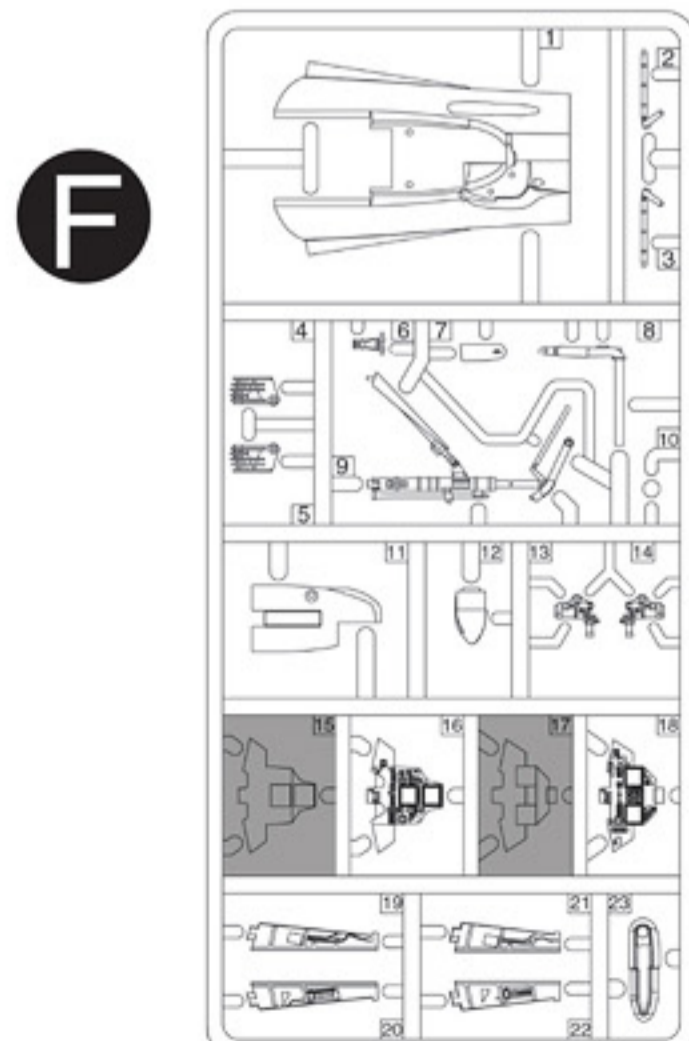


• Photo Etched / 에칭



- Nose cone / 노즈 콘
- Upper Fuselag / 동체상부
- Lower Fuselag / 동체하부
- Decal / 전사지

• Unused parts / 불필요 부품
 A7, A8, A9, A15, A16, A20, A21, A24, A25, A26, A27, A28, A45, A50, A61, A62, A63, A64, C9, D1, D2, D3, D4, D6, D7, D8, D9, D10, D11 x 8, D12, D13, D14 x 8, D15, D16, E1, E4, E5, E6, E10, F15, F17, G43, G44, PE9, PE10, PE11, PE12, PE13

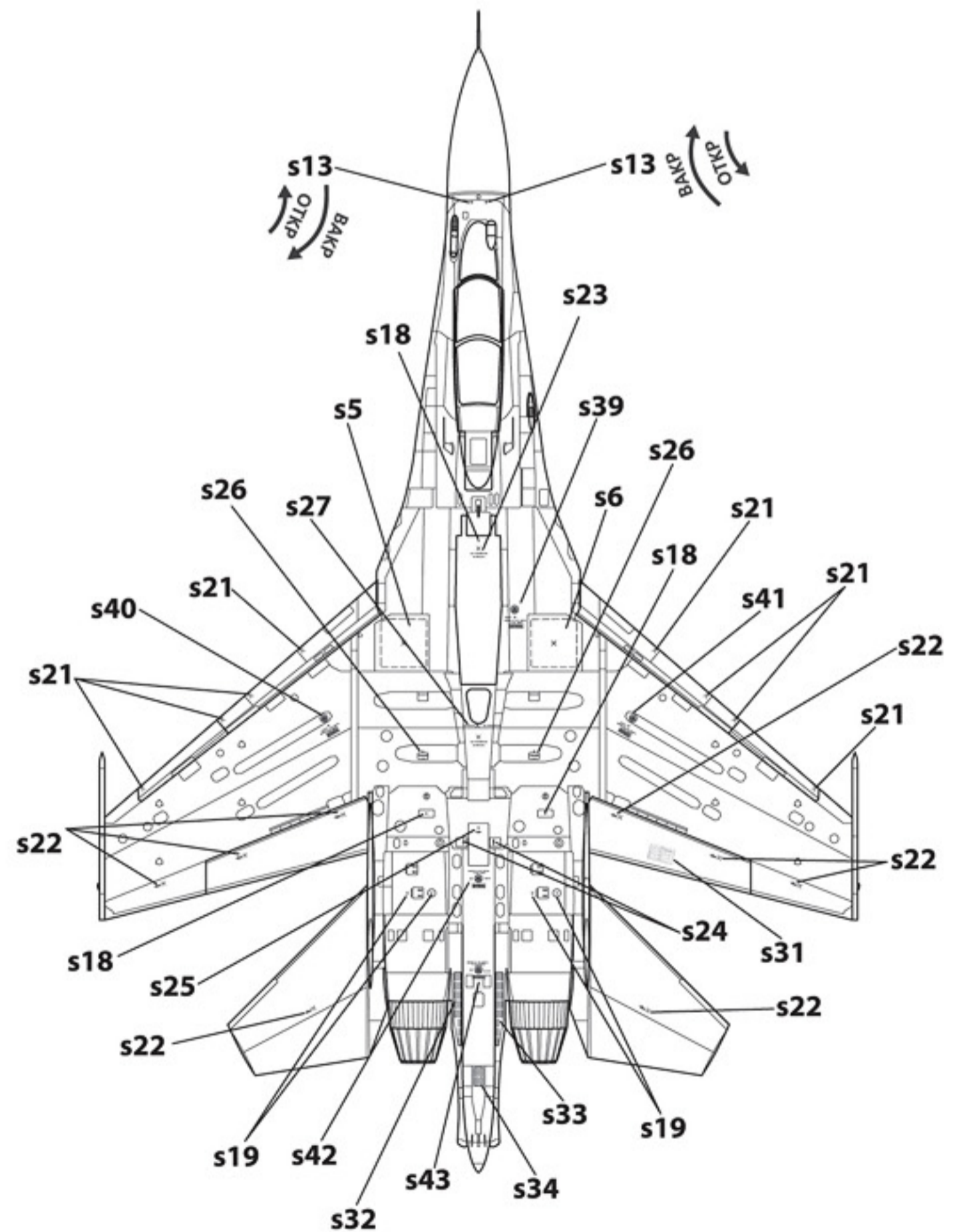
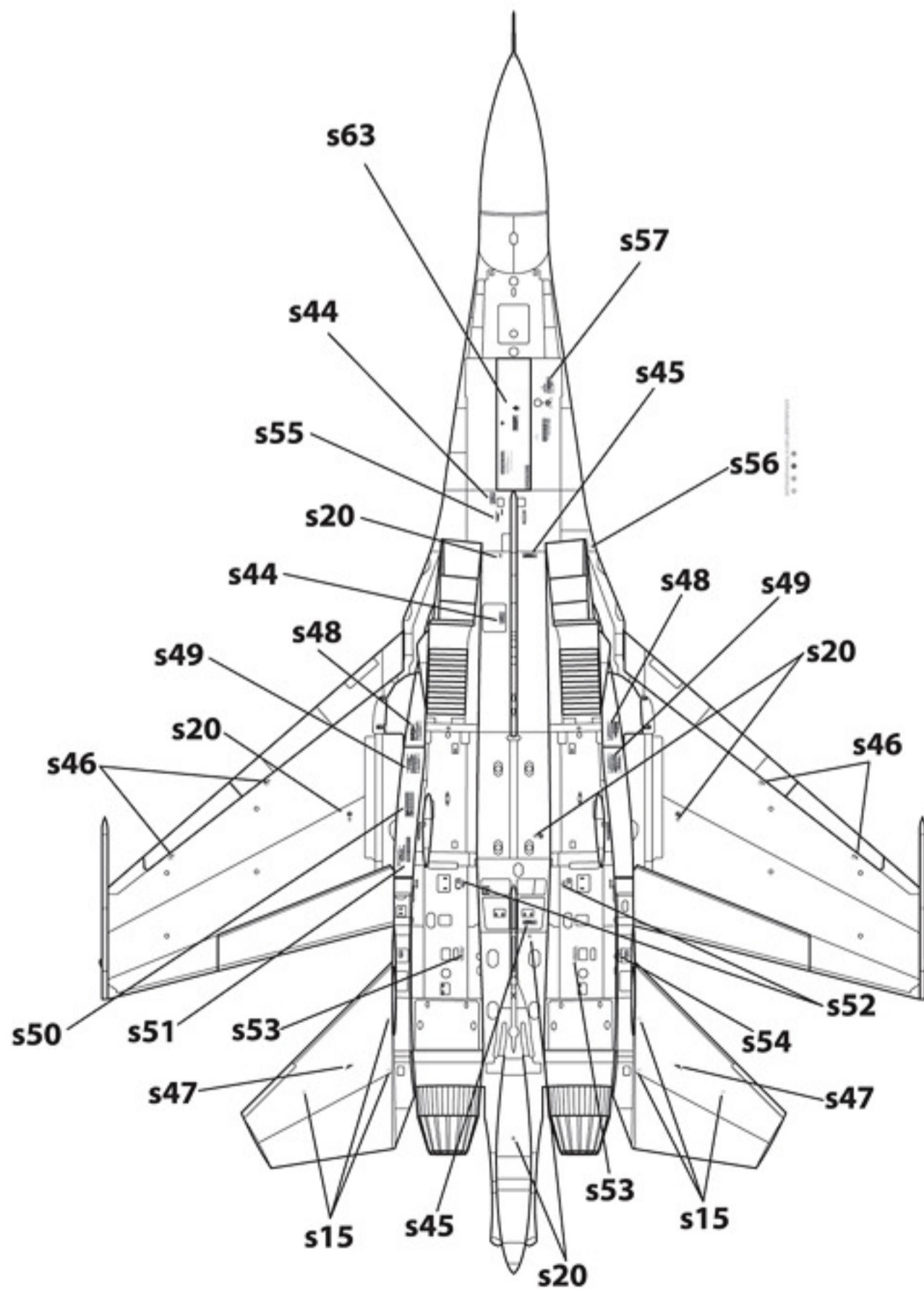
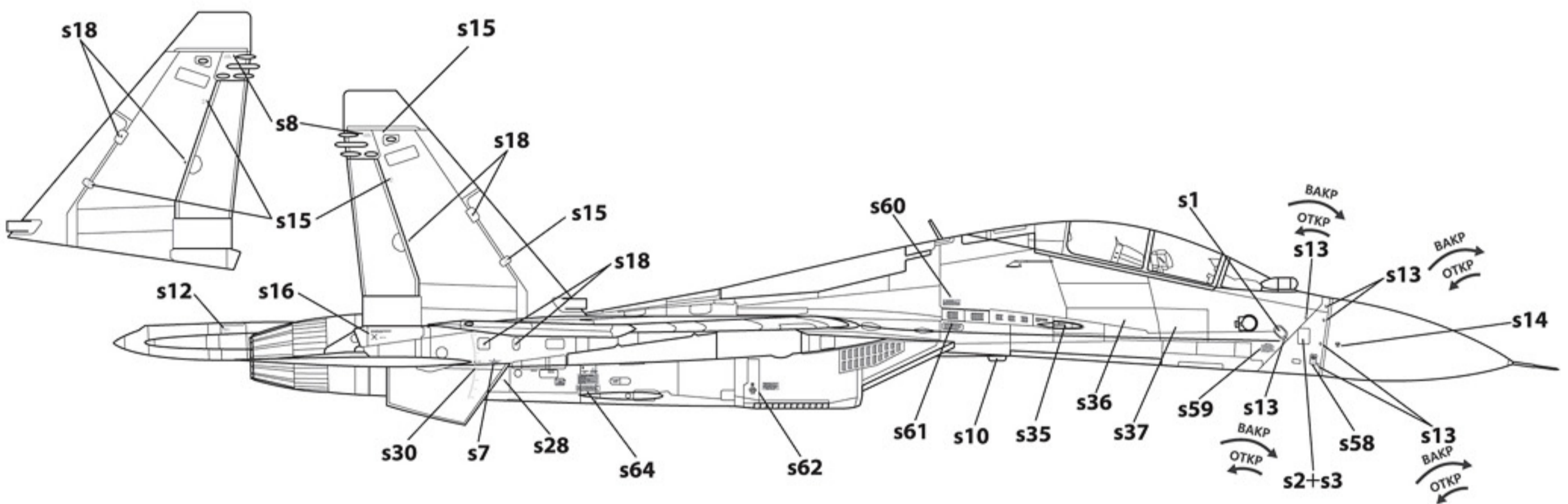
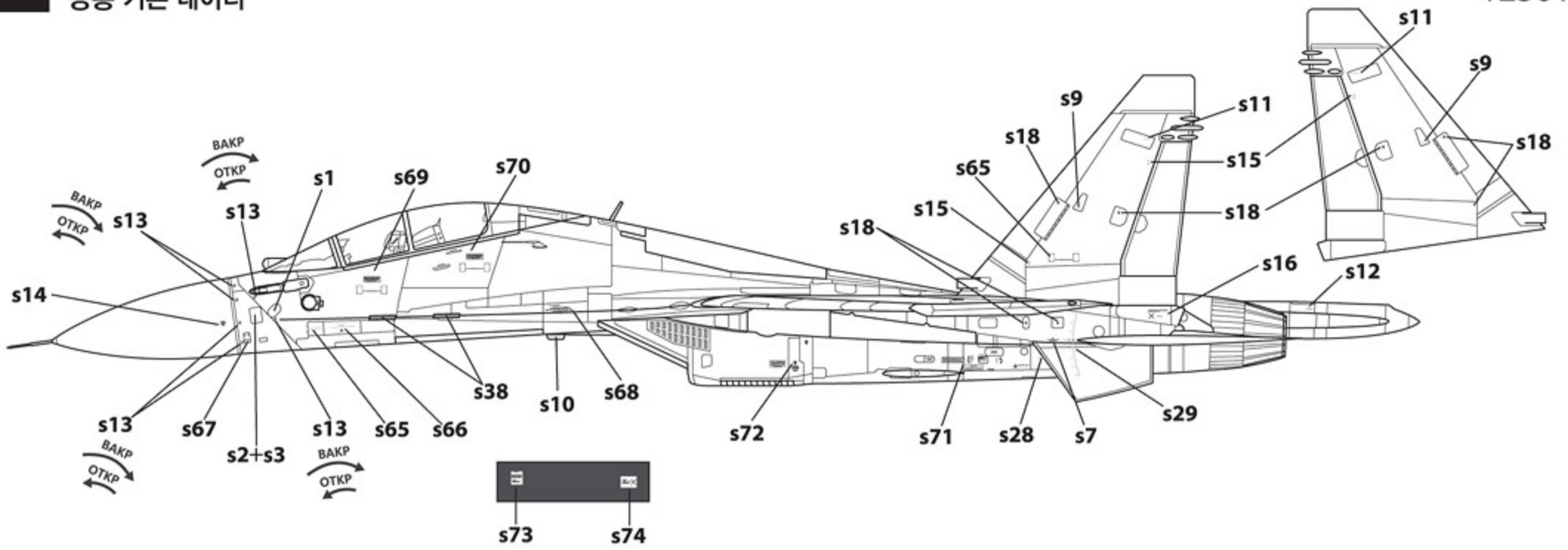


X2

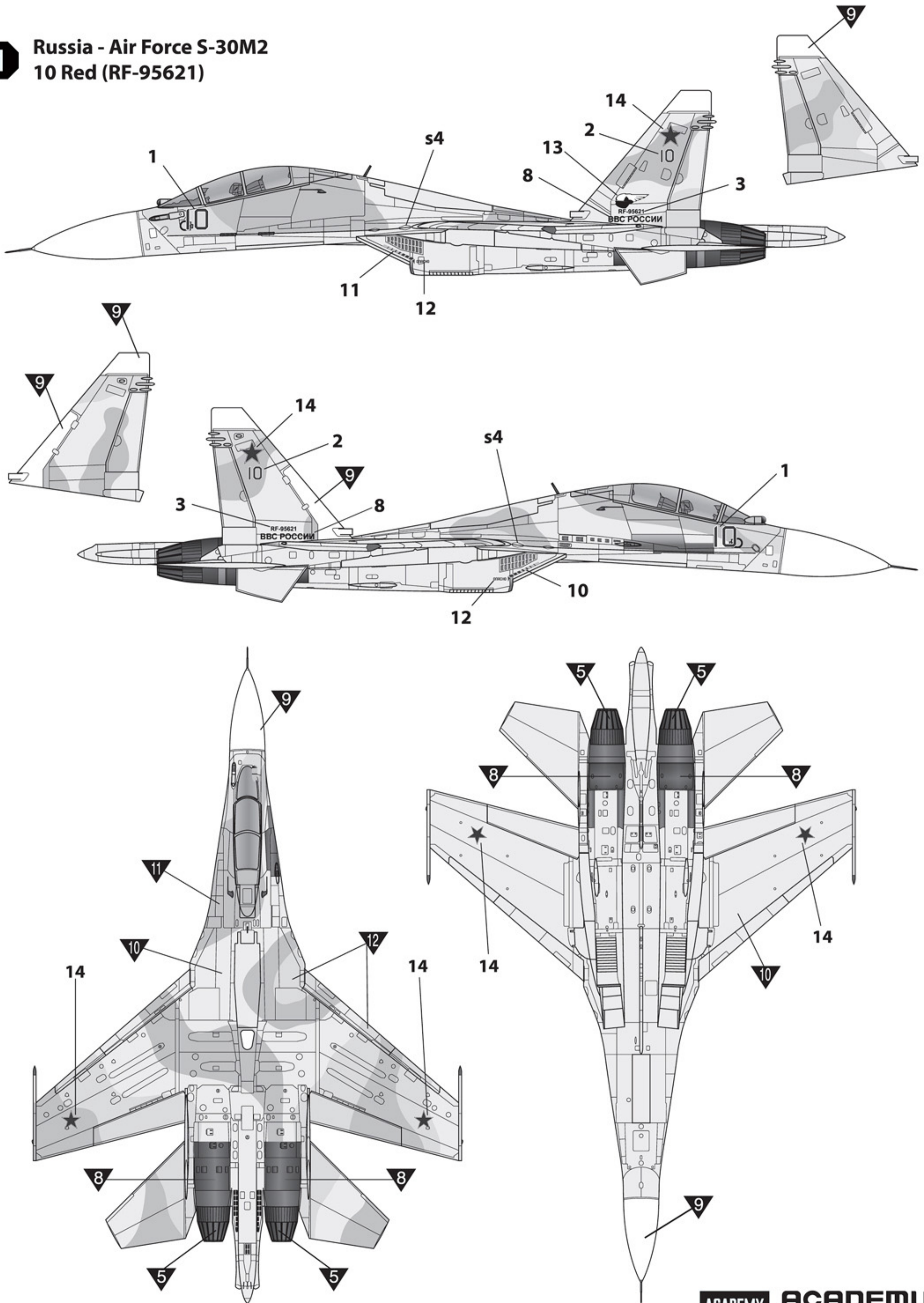
COMMON DATA

공통 기본 데이터

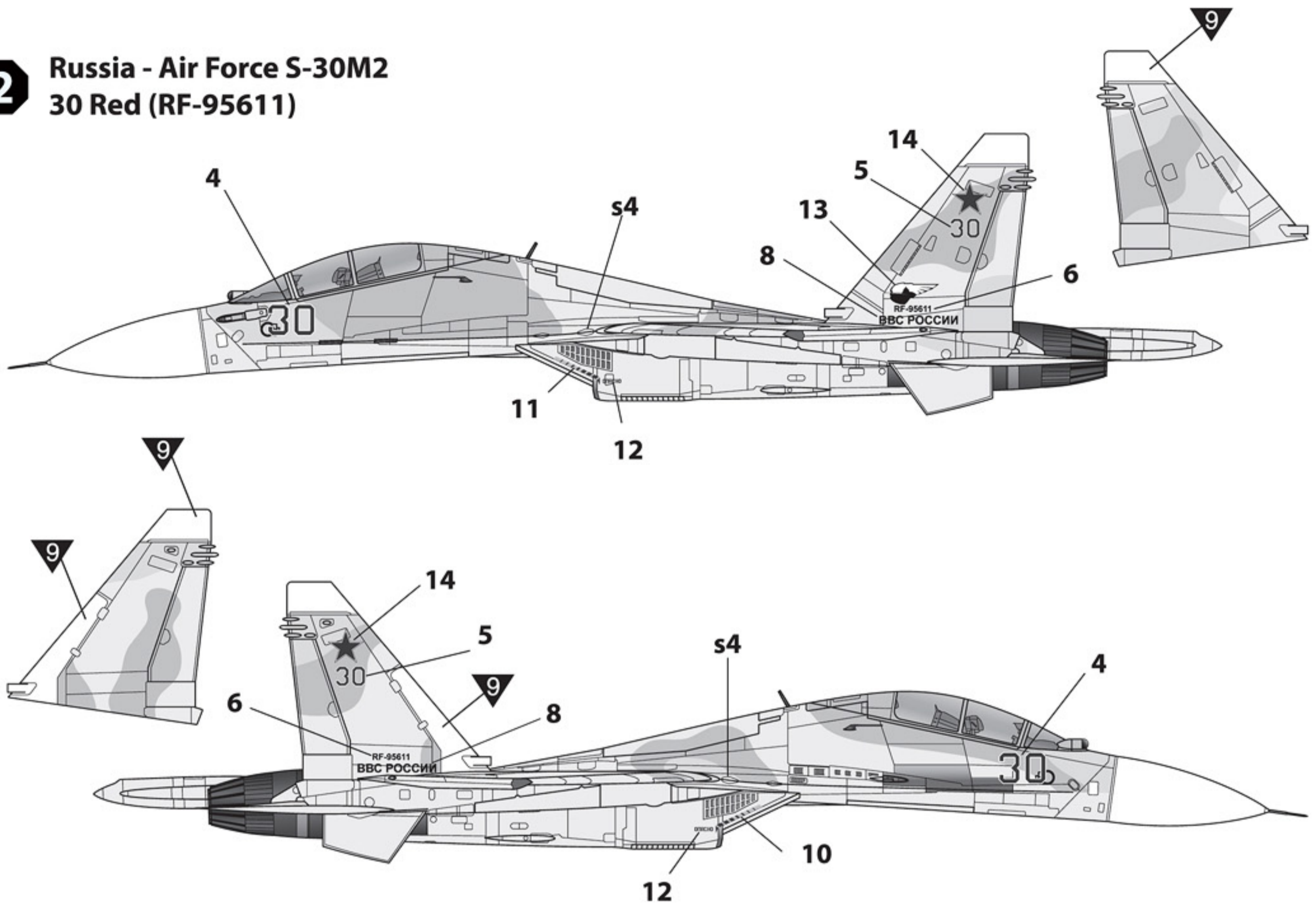
1/48th
12301



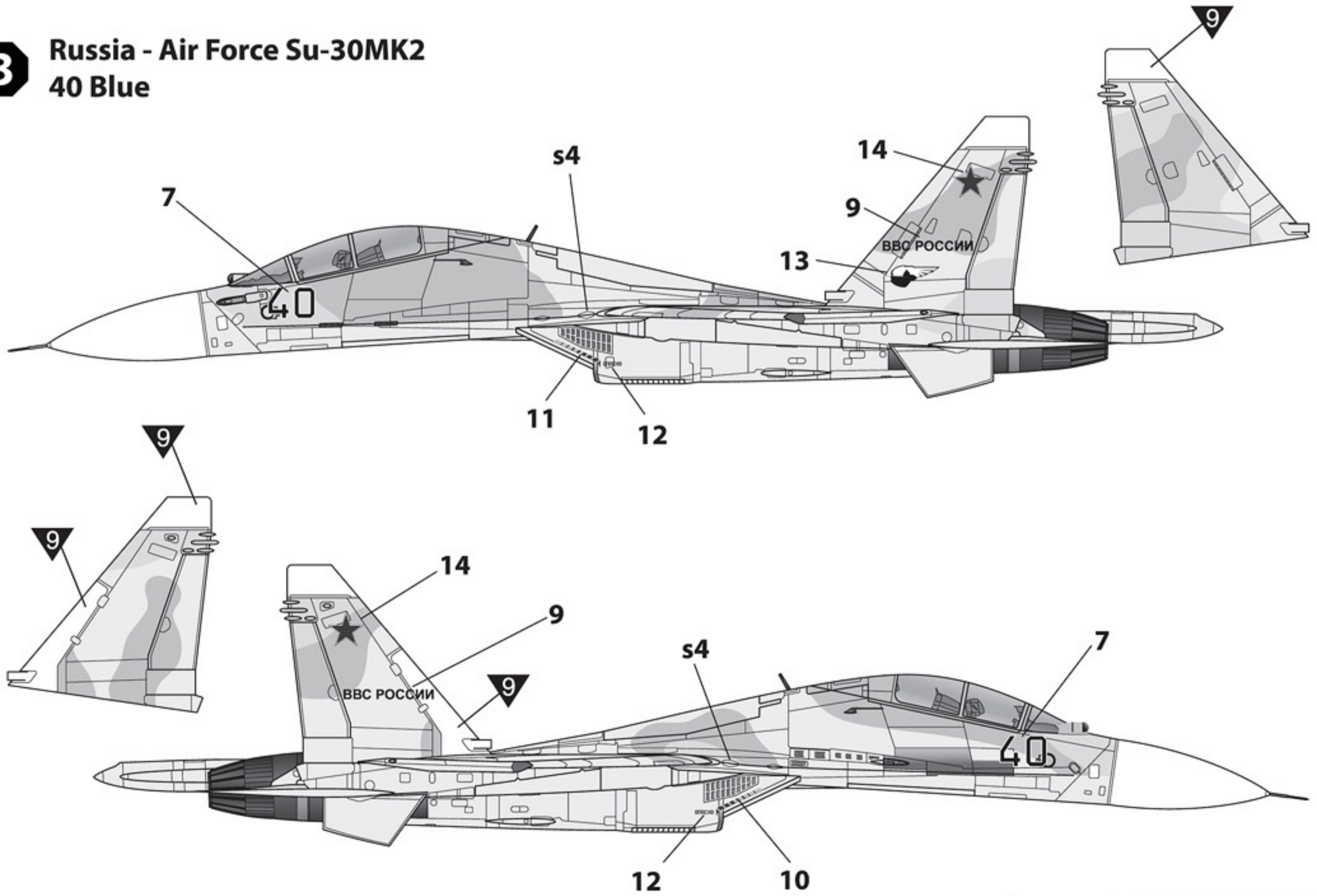
1 Russia - Air Force S-30M2
10 Red (RF-95621)



2 Russia - Air Force S-30M2
30 Red (RF-95611)



3 Russia - Air Force Su-30MK2
40 Blue



4 Indonesia - Air Force S-30M2

