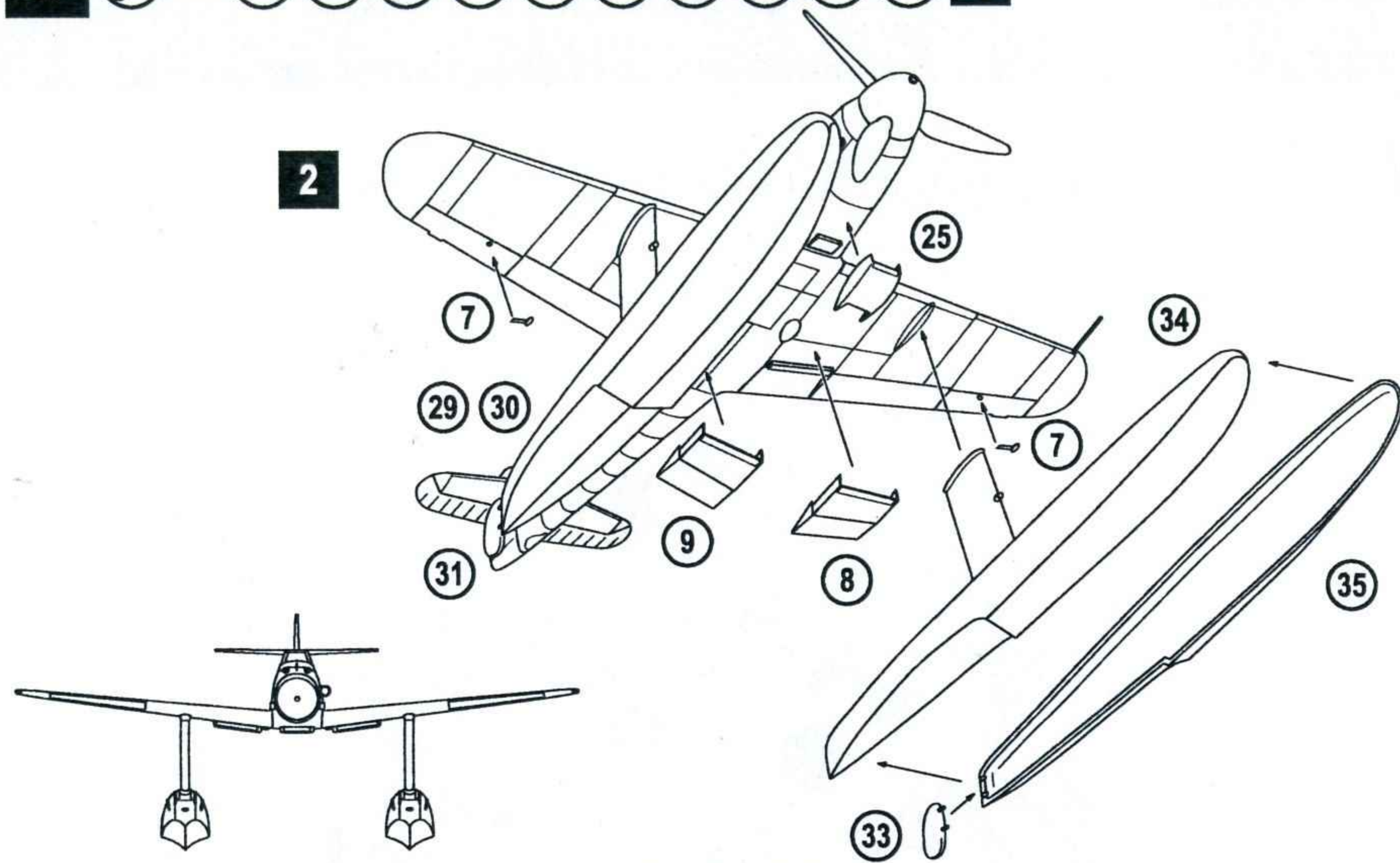
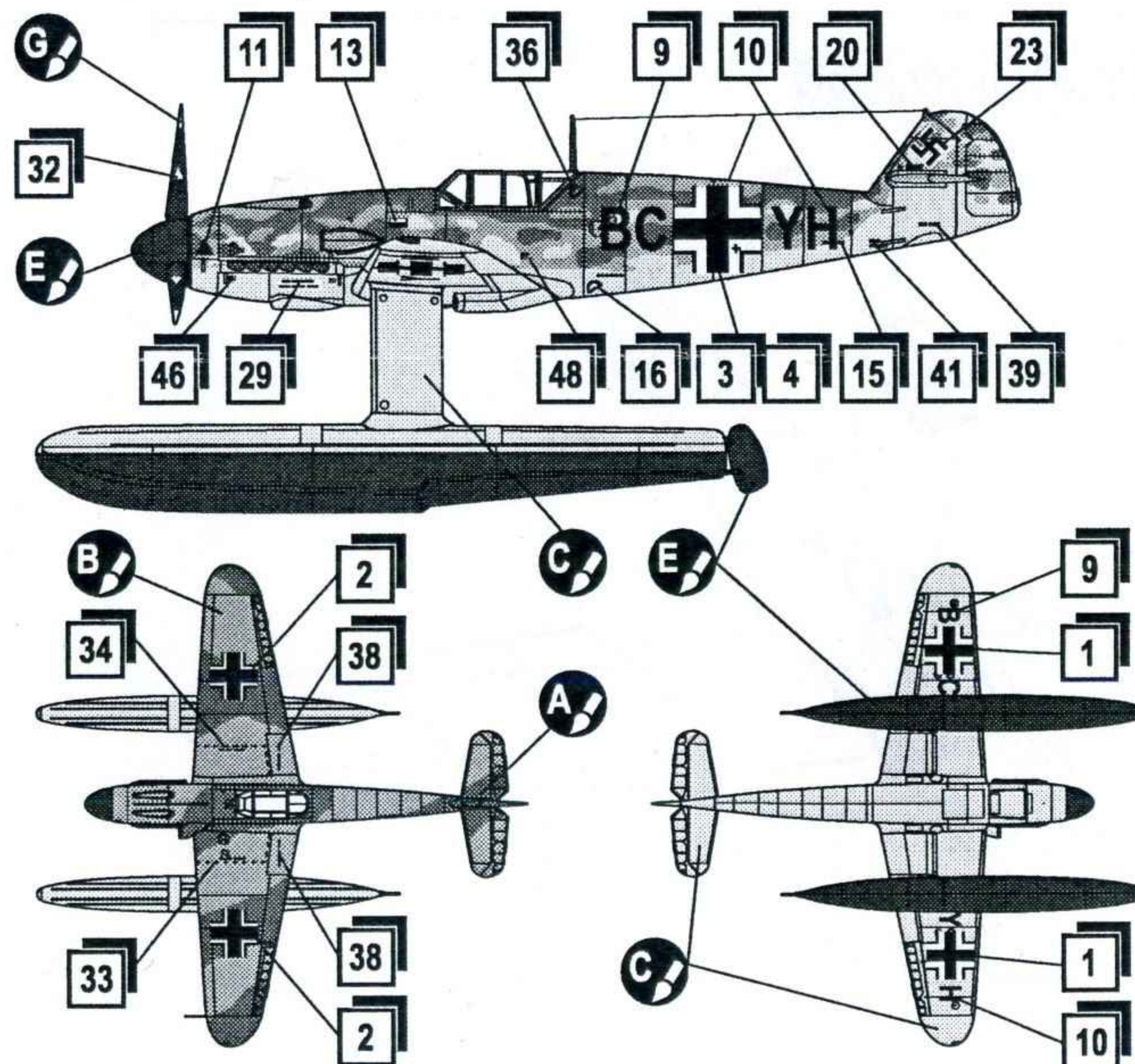



3 2x 7 8 9 25 29 30 31 33 34 35 2



Amodel THE SCHEME OF COLOURING / CXEMA OKPACKI

Messerschmitt Bf-109W, the project of 1941
Messerschmitt Bf-109W, проект 1941 года

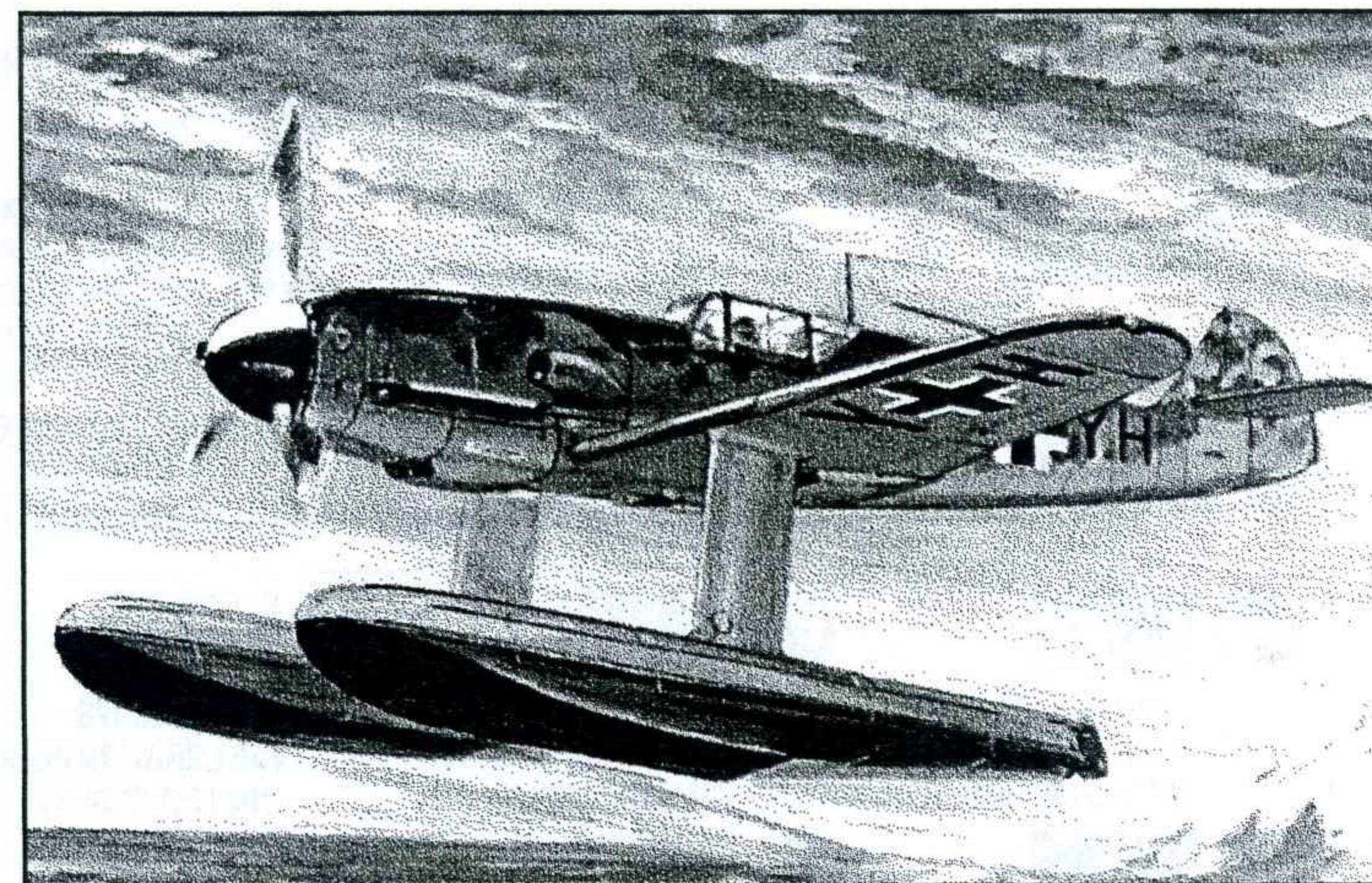


- A**  RLM 74
HUMBROL 32
DARK GREY (RLM 74)
ТЕМНО СЕРЫЙ
- B**  RLM 75
HUMBROL 140
GULL GREY (RLM 75)
СРЕДНЕ СЕРЫЙ
- C**  RLM 65
HUMBROL 175
HELLGRAU 76 (RLM 76)
СВЕТЛО СЕРЫЙ
- E**  RLM 22
HUMBROL 33
BLACK (RLM 22)
ЧЕРНЫЙ
- G**  RLM 27
HUMBROL 24
YELLOW (RLM 27)
ЖЕЛТЫЙ



Messerschmitt Bf-109W

PLASTIC MODEL KITS
LIMITED EDITION
CAT.NO.7275

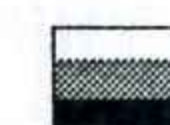


SPAN : 137 mm
LENGTH : 142 mm
PARTS : 35 pieces
SCALE:1/72



The first mention of Messerschmitt Bf-109W appeared in the documents RLM (Reichsluftfahrtministerium - the ministry of aviation) in June, 1941. The possibility of the creation of a float fighter on Bf-109 base was considered then. As a base of its creation was chosen the best modification 109 - Bf-109F with the engine DB-601E. The floats of the well-known Luftwaffe Ar-196 float scout were supported to be used for acceleration of designing. The discussion of the project was held on July 18, 1941 in Brandenburg between the representatives RLM and firm Messerschmitt A.G. However loading of firm by other projects has not allowed to realize float modification Bf-109 in practice.

Technical and tactical specifications of Bf-109 :
Length 10,200 m Height 4,200 m
Span 9,900 m
Engine DB-601E , developing 1350 h.p.



Впервые упоминание о Messerschmitt Bf-109W появилось в документах RLM (Reichsluftfahrtministerium - министерство авиации) в июне 1941 года. Тогда рассматривалась возможность постройки на базе Bf-109 поплавкового истребителя. Базой для его создания выбрали лучшую модификацию 109-го - Bf-109F с двигателем DB-601E. Для ускорения проектирования предполагалось использовать поплавки от Ar-196 - известного поплавкового разведчика Люфтваффе. Обсуждение проекта состоялось 18 июля 1941 года в Бранденбурге между представителями RLM и фирмы Messerschmitt A.G. Однако загрузка фирмы другими проектами не позволила реализовать поплавковую модификацию Bf-109 на практике.

Тактико-технические характеристики самолета Bf-109W :
Длина 10,200 м Высота 4,200 м
Размах 9,900 м
Двигатель DB-601E , мощностью 1350 л.с.

The model is executed on technology short run and is intended only for experienced modelers
Word-wide distributor for AMODEL kits : IBG, Warszawa, Poland
Fax:(4822)842-56-29 ; E-Mail:ibgsc@ibg.com.pl

Модель выполнена по технологии short run и предназначена только для опытных моделеров
Дистрибьютор моделей AMODEL : IBG, Варшава, Польша
Факс:(4822) 842-56-29 ; E-Mail:ibgsc@ibg.com.pl



USED SYMBOLS / ИСПОЛЬЗУЕМЫЕ СИМВОЛЫ

1	STAGES OF ASSEMBLY ЭТАПЫ СБОРКИ	1	NUMBER PARTS НОМЕР ДЕТАЛИ	A	TO PAINT ОКРАСИТЬ	1	APPLY DECALS НАНЕСТИ ДЕКАЛЬ
	GLUE КЛЕИТЬ		DON'T GLUE НЕ КЛЕИТЬ	2x	QUANTITY OF OPERATIONS (PARTS) КОЛИЧЕСТВО ОПЕРАЦИЙ (ДЕТАЛЕЙ)		



USED PAINTS / ИСПОЛЬЗУЕМЫЕ КРАСКИ

A		B		C		D	
HUMBROL 32 DARK GREY (RLM 74) ТЕМНО СЕРЫЙ		HUMBROL 140 GULL GREY (RLM 75) СРЕДНЕ СЕРЫЙ		HUMBROL 175 HELLGRAU 76 (RLM 76) СВЕТЛО СЕРЫЙ		HUMBROL 31 SLATE GREY (RLM 02) СЕРО-ЗЕЛЕНый	
E		F		G			
HUMBROL 33 BLACK (RLM 22) ЧЕРНЫЙ		HUMBROL 113 RUST РЖАВЧИНА		HUMBROL 24 YELLOW (RLM 27) ЖЕЛТЫЙ			

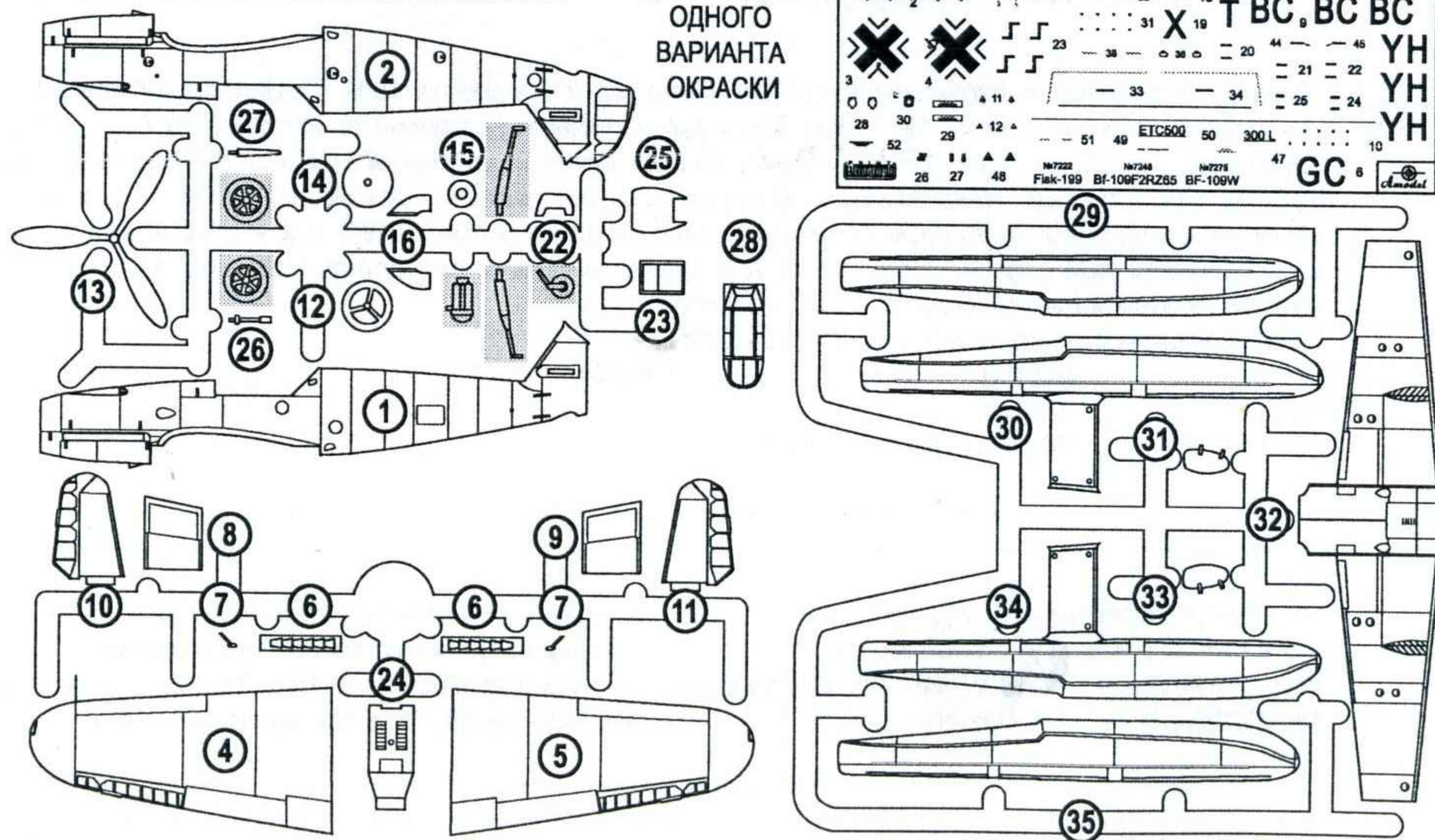
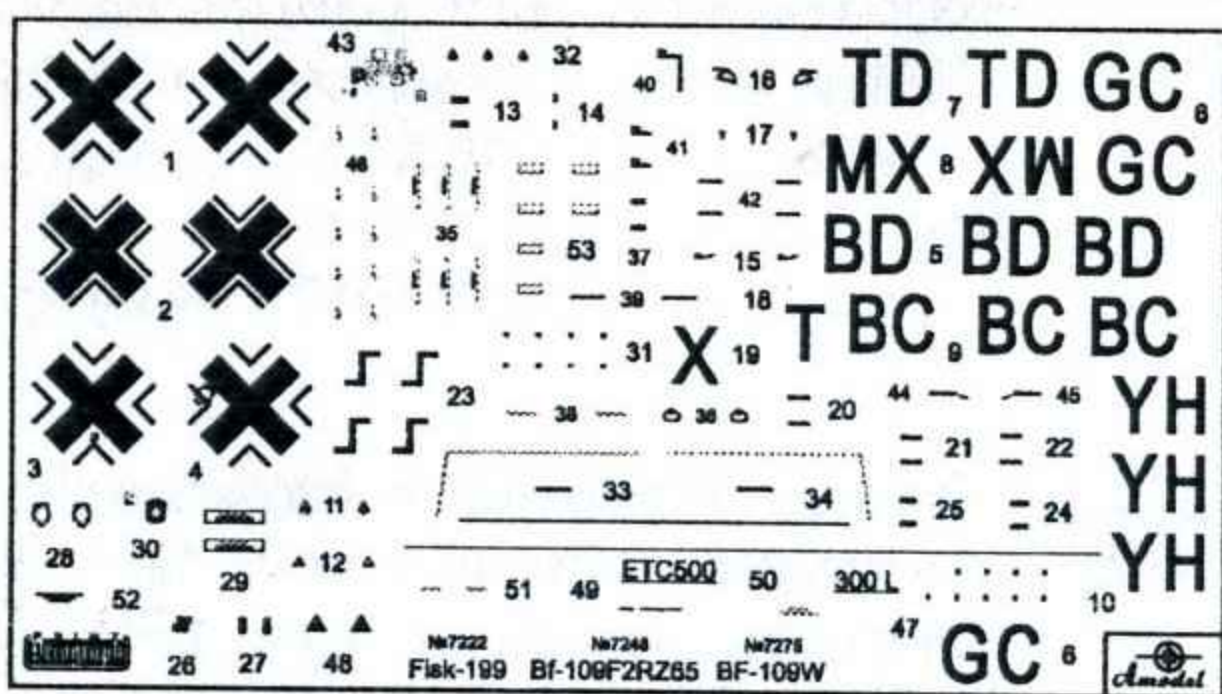


COMPLETE SET / КОМПЛЕКТНОСТЬ

35 DETAILS FOR ASSEMBLY OF ONE MODEL
35 ДЕТАЛЕЙ ДЛЯ СБОРКИ ОДНОЙ МОДЕЛИ

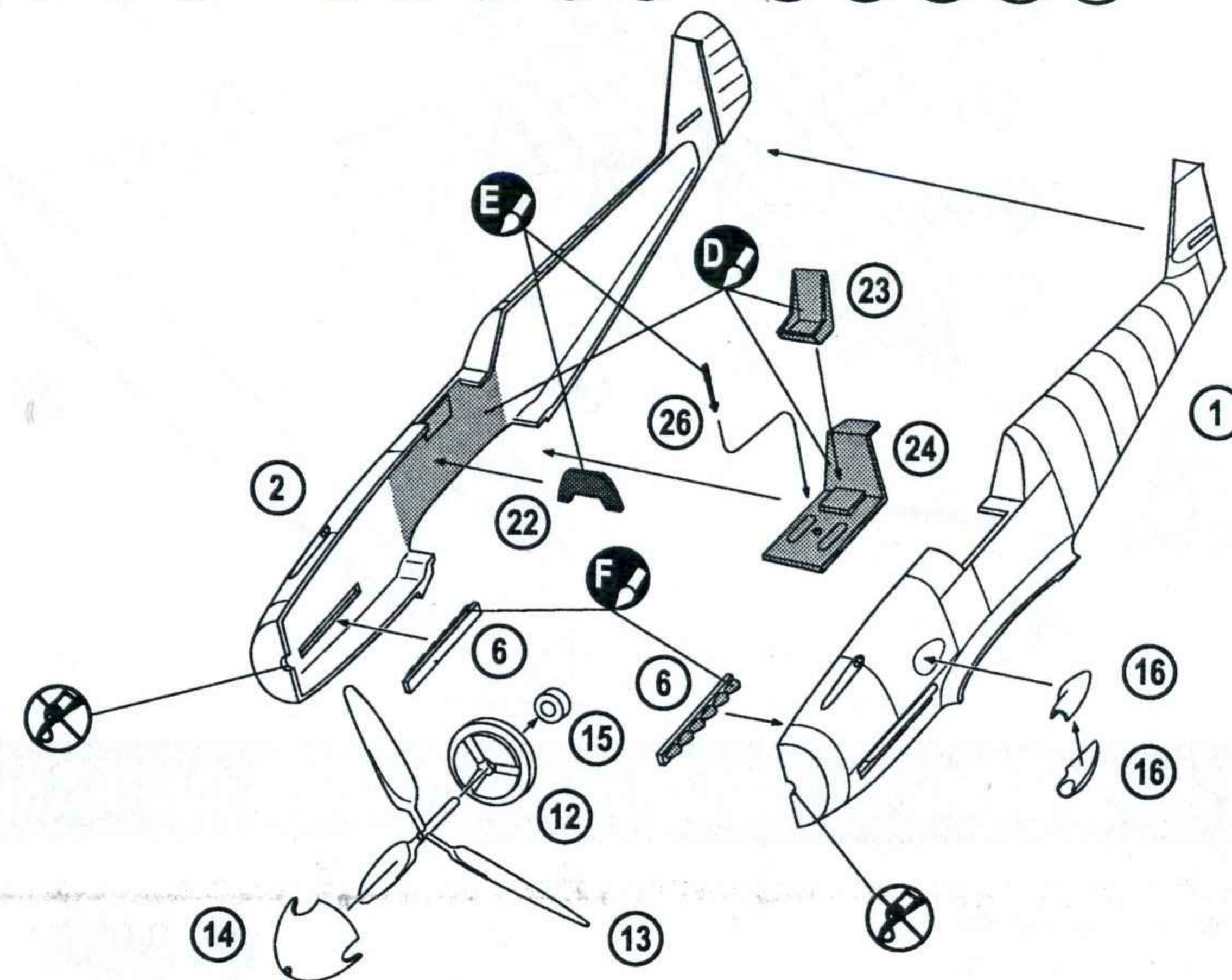
PARTS NOT FOR USE
ПРИ СБОРКЕ НЕ ИСПОЛЬЗУЮТСЯ

DECALS FOR ONE VERSION OF COLOURING
ДЕКАЛЬ ДЛЯ ОДНОГО ВАРИАНТА ОКРАСКИ



THE SCHEME OF ASSEMBLY / СХЕМА СБОРКИ

1 **1** **2** **2x** **6** **12** **13** **14** **15** **2x** **16** **22** **23** **24** **26**



2 **4** **5** **10** **11** **27** **28** **32** **1**

