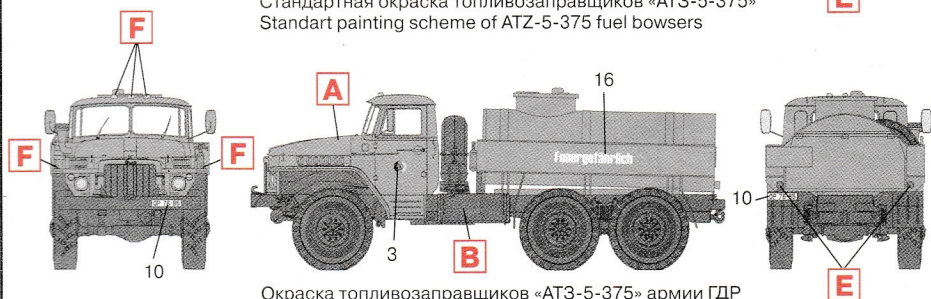




Стандартная окраска топливозаправщиков «АТЗ-5-375»
Standard painting scheme of ATZ-5-375 fuel bowzers



Окраска топливозаправщиков «АТЗ-5-375» армии ГДР
Painting scheme of ATZ-5-375 fuel bowzers of GDR Army

	Humbrol		
A	159	Хаки, матовый	Khaki Drab
B	85	Черный, полуматовый	Satin Coal Black
C	32	Темно-серый, матовый	Matt Dark Grey
D	191	Серебряный хром	Chrome Silver
E	19	Красный, глянцевый	Bright Red
F	18	Оранжевый, глянцевый	Gloss Orange
G	133	Красно-коричневый	Satin Brown
H	130	Белый, полуматовый	Satin White

ВНИМАНИЕ!

Работать с клеем и красками в проветриваемом помещении и не допускать открытого огня.

Для сборки модели рекомендуется применять полистирольный клей ПС или его зарубежные аналоги. Отделяя детали от литников, используйте модельный нож для зачистки.

CAUTION!

When you use glue or paint, do not use near open flame, and use in well ventilated room.

Glue and paint are not included.

When you take parts off from the runner frame, use a modeling scissors and trim excess plastic with a cutter or a file.

ООО ICM Холдинг
ул. Бориспольская 9, строение 64,
02099, Киев, Украина
Тел./факс: +38(044) 369 54 12
E-mail: export@icm.com.ua

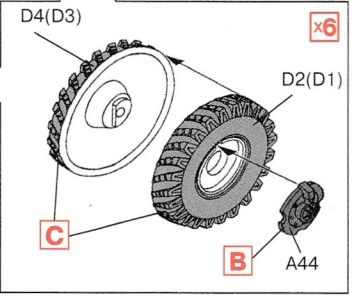
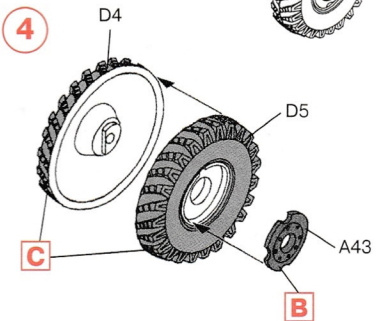
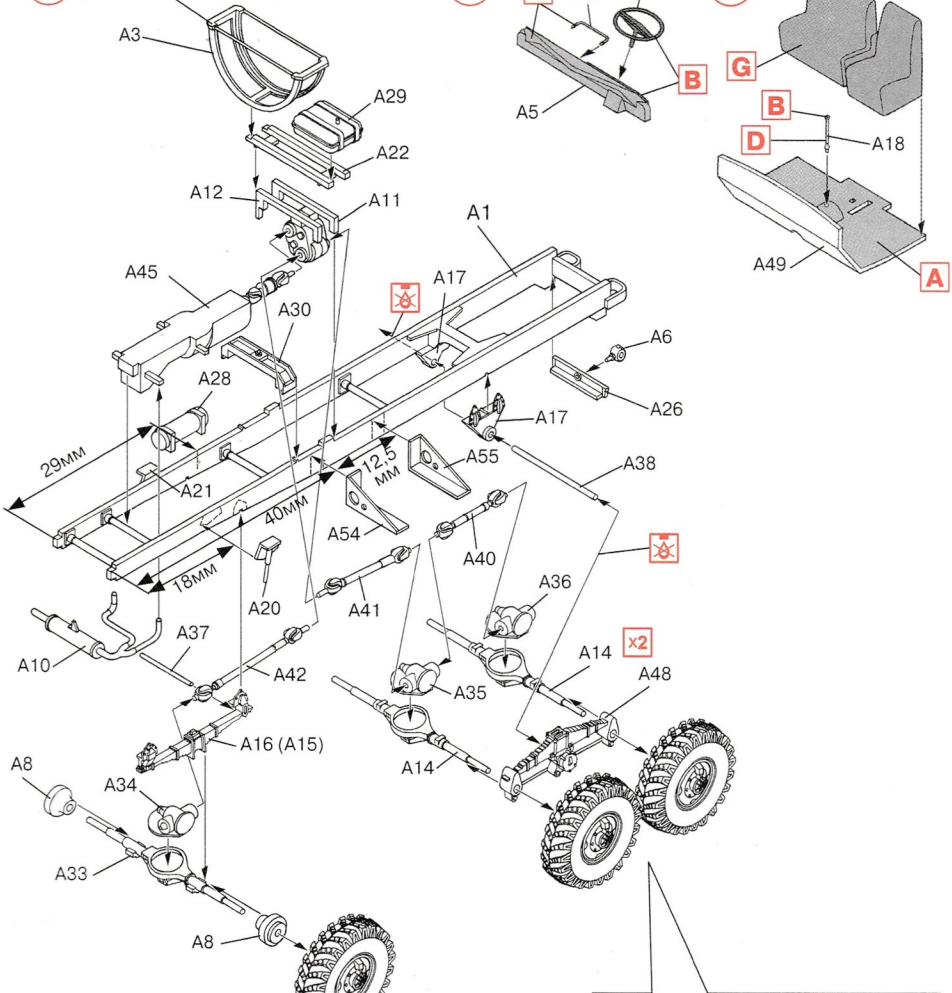


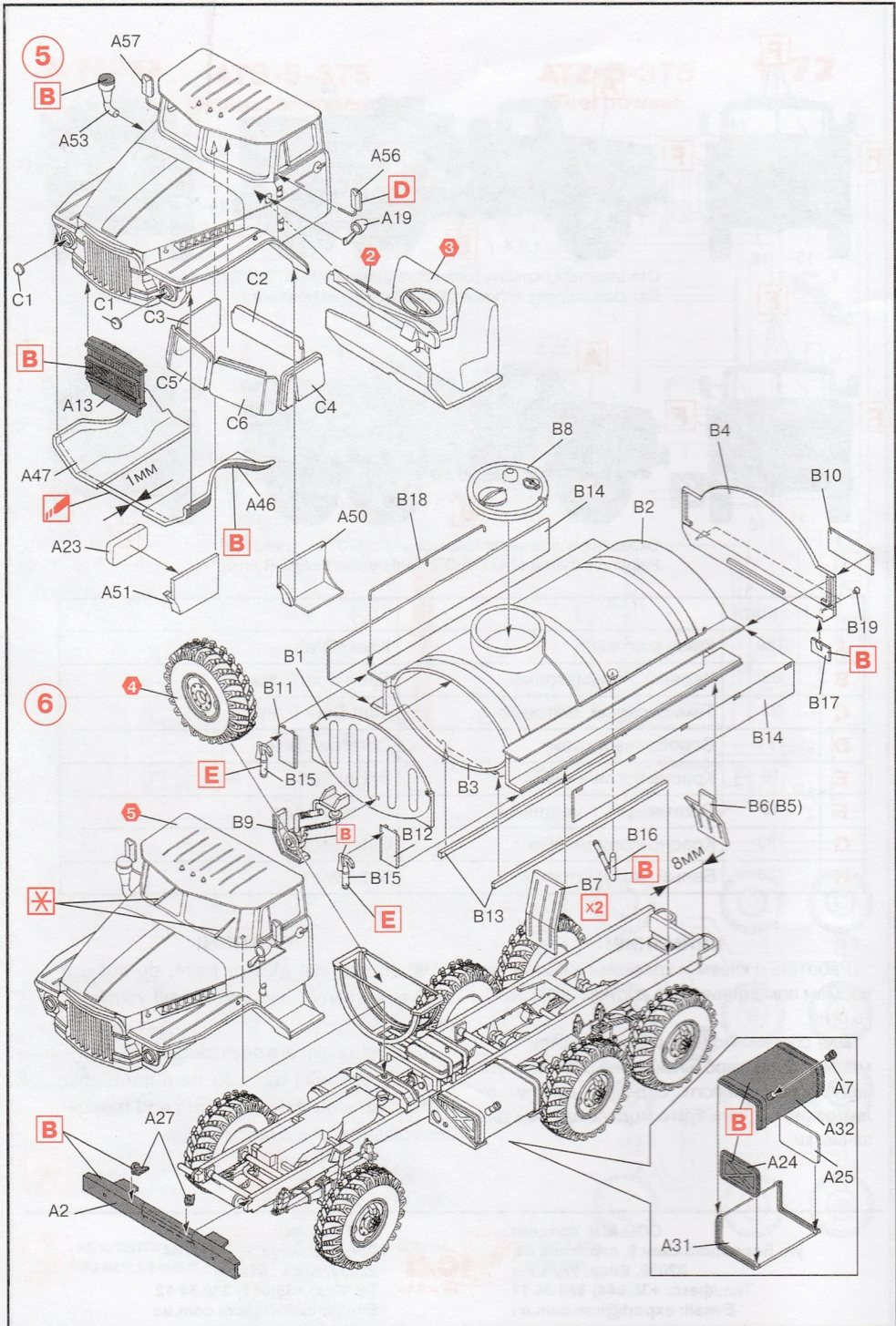
ICM Holding
Borispolskaya, 9, build. 64,
02099, Kiev, Ukraine
Tel./Fax: +38(044) 369 54 12
E-mail: export@icm.com.ua

1 **B** Все детали черные
All details painted Black

2 **A** **B**

3 **A** **B** **D** **G**





№ 72713

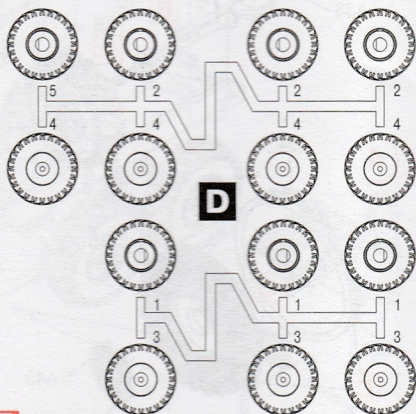
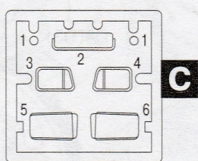
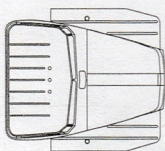
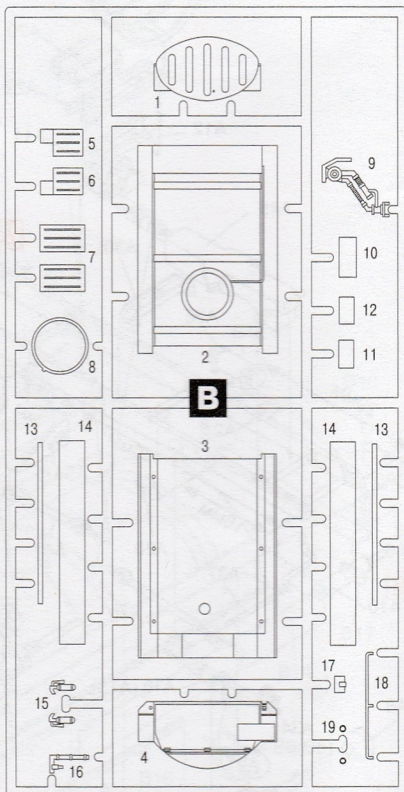
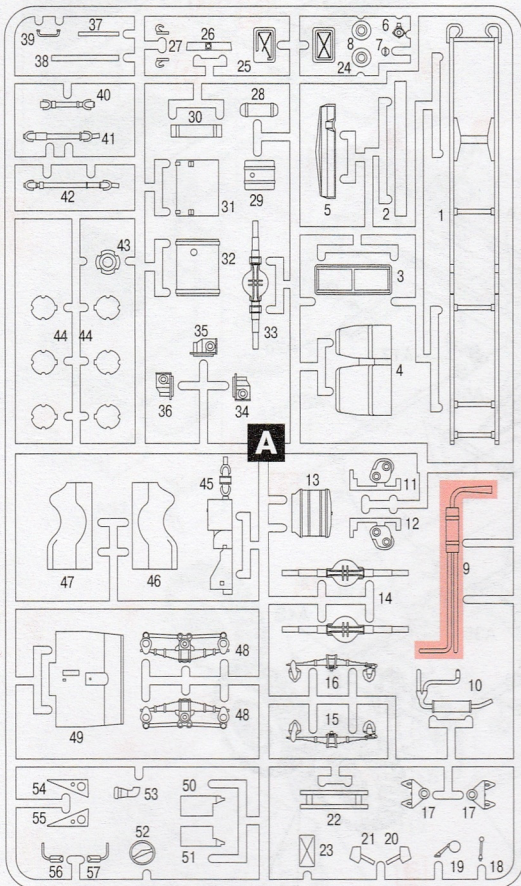
AT3-5-375


Топливозаправщик


ATZ-5-375


Fuel bowser

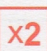
1:72



 СДЕЛАТЬ САМОСТОЯТЕЛЬНО SCRATCHBUILD

 ПРИ СБОРКЕ НЕ ИСПОЛЬЗУЕТСЯ PARTS NOT FOR USE

 НЕ КЛЕИТЬ DO NOT CEMENT

 x2 СДЕЛАТЬ 2 ДЕТАЛИ MAKE 2 PCS

 ОТРЕЗАТЬ REMOVE