

Messerschmitt BF-109 Instructions

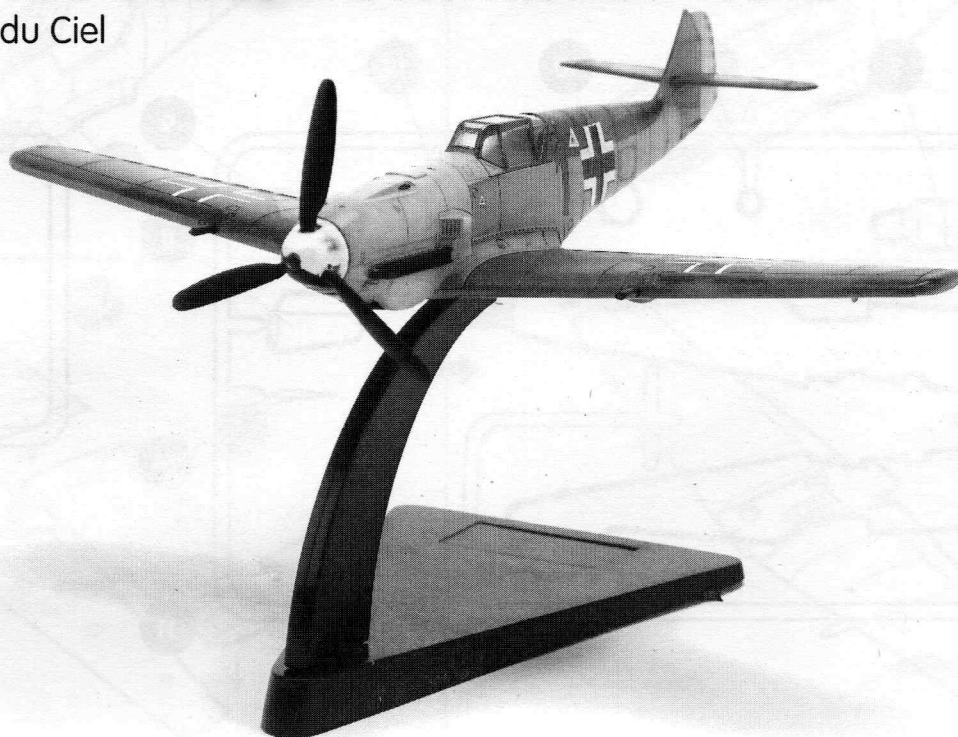
No. 4036 Heroes of the Sky ^{1/72}



Let's Build.

Consignes Messerschmitt BF-109

N° 4036 Héros du Ciel



Originally designed in 1934 by Willy Messerschmitt and Robert Lusser to be a World War II interceptor, the Messerschmitt B-109 were developed to fulfill multiple tasks, serving as bomber escorts, fighter bomber, day-, night- all-weather fighters, bomber destroyers, ground-attack aircraft, as well as reconnaissance aircraft.

The BF-109 was also designed to take advantage of the most advanced aerodynamics of the time and embodied structural techniques far more advanced of their contemporary counterparts. The first Messerschmitts saw service in the Spanish Civil War. And by September 1939, the B-109 became the mainstay fighter of the Luftwaffe by World War II, replacing the biplane fighters. These planes were instrumental in gaining air superiority for the Wehrmacht during the Blitzkrieg. During that time, the Messerschmitt was the only single-engined fighter operated by the Luftwaffe, flown by top-scoring German fighter aces of WWII, who claimed a total of 928 victories between them.

Conçu à l'origine en 1934 par Willy Messerschmitt et Robert Lusser, qui voulaient créer un avion de type intercepteur pour la Deuxième Guerre mondiale, le Messerschmitt BF-109 a joué de nombreux rôles : escorte de bombardier, chasseur-bombardier, chasseur de jour, de nuit et dans tous les climats, chasseurs de bombardier, avion d'attaque au sol et même appareil de reconnaissance.

À l'époque, le BF-109 intégrait des principes d'aérodynamique de pointe. Il était beaucoup plus avancé techniquement que les avions ennemis. Les premiers appareils Messerschmitt ont servi dans le cadre de la guerre civile espagnole. En septembre 1939, le BF-109 est devenu l'avion standard de la Luftwaffe de la Deuxième Guerre mondiale, remplaçant les chasseurs biplans. Ces avions ont joué un rôle essentiel durant le Blitzkrieg, celui d'assurer le contrôle du ciel pour la Wehrmacht. À cette époque, le Messerschmitt était le seul chasseur monomoteur en opération pour la Luftwaffe. Aux commandes du BF-109, les plus grands as de l'aviation allemande auraient abattu un total de 928 appareils ennemis.

Visit www.testors.com to see all of Testors cool new activity sets:
Heroes of the Sky • Amazing Air Airbrush
Pint Sized Projects • and more!

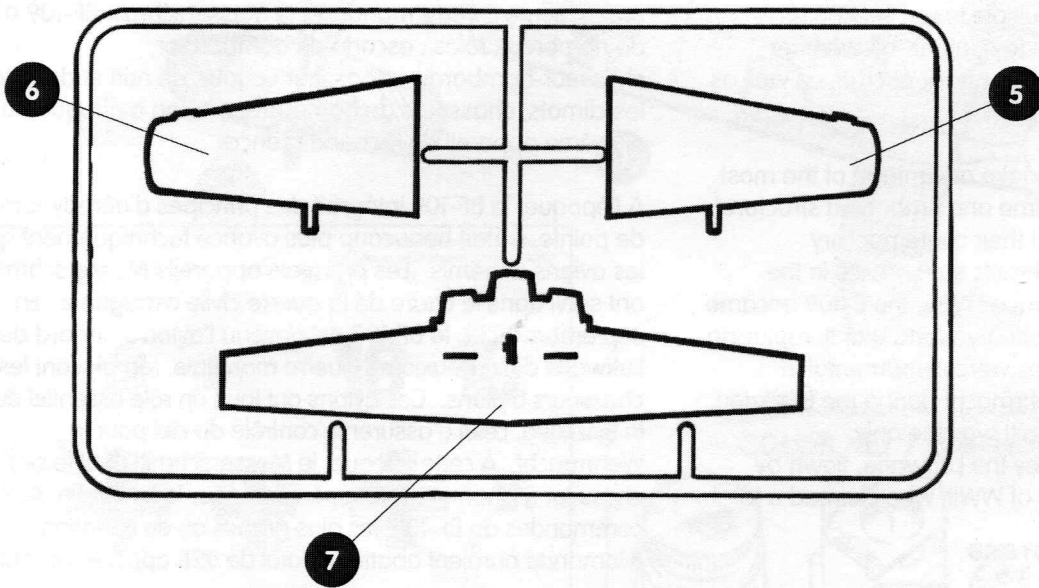
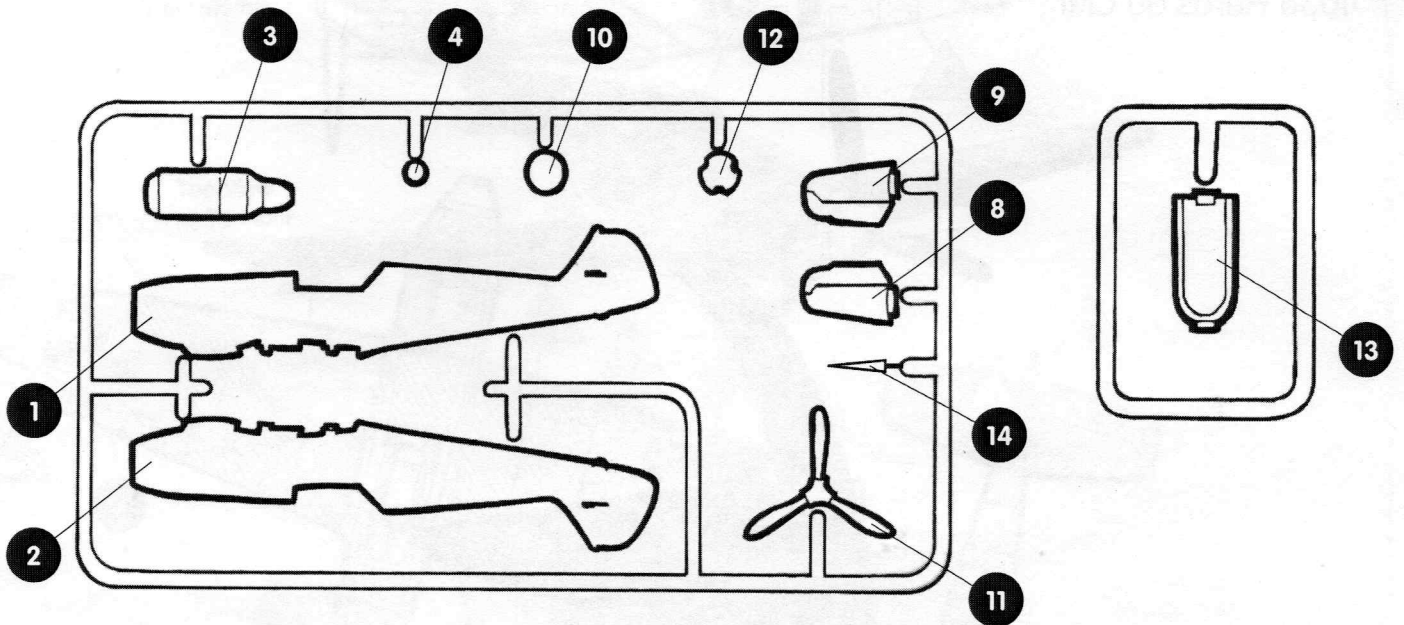


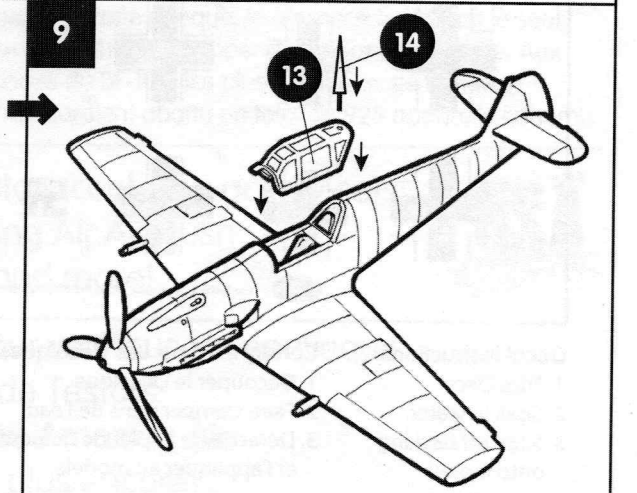
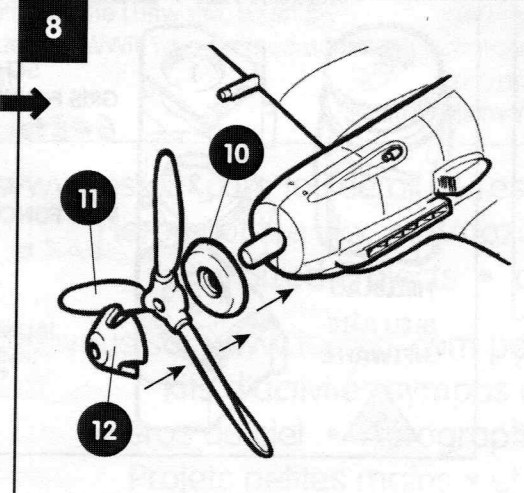
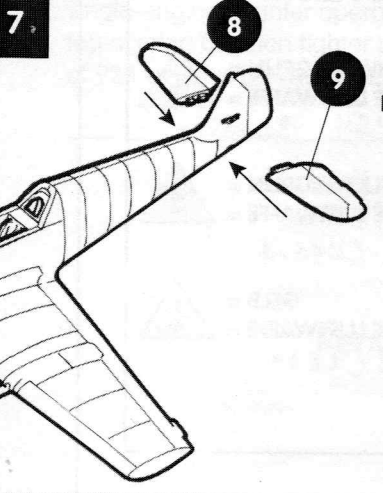
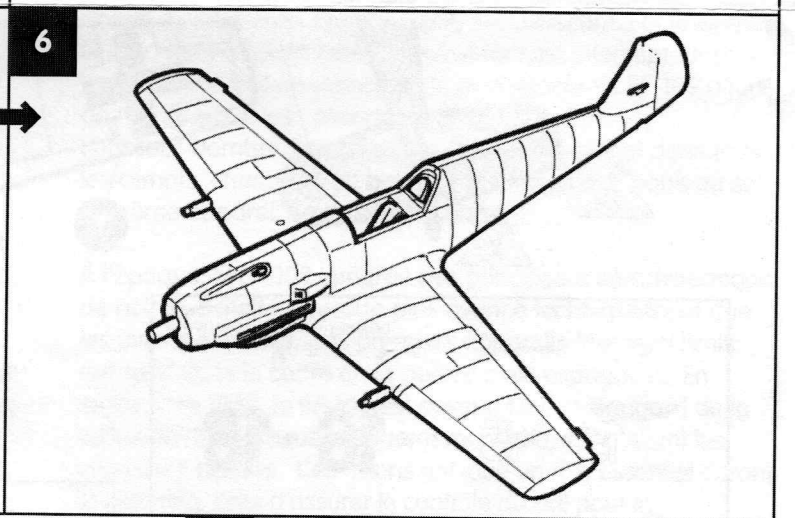
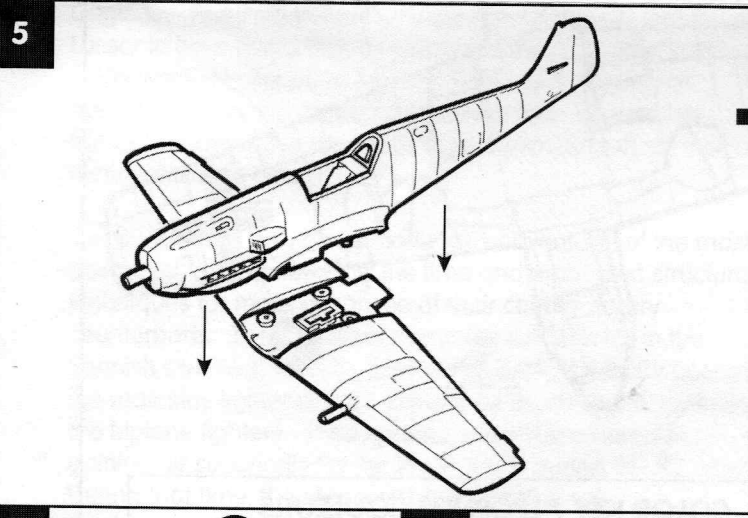
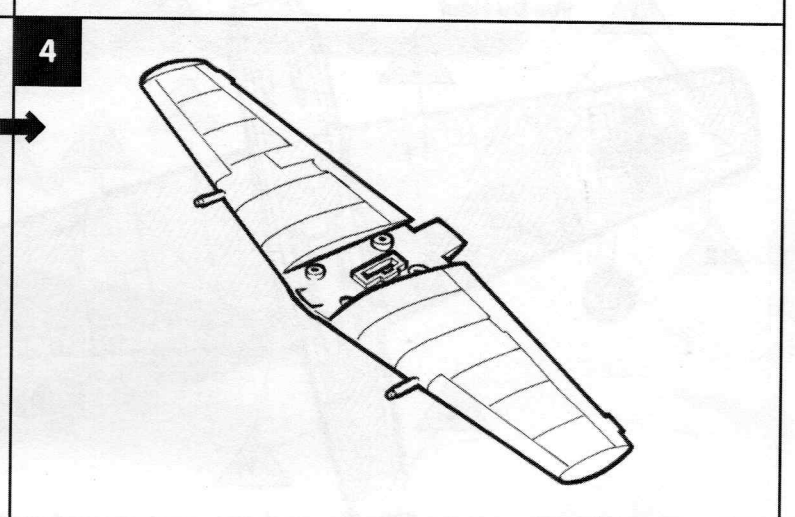
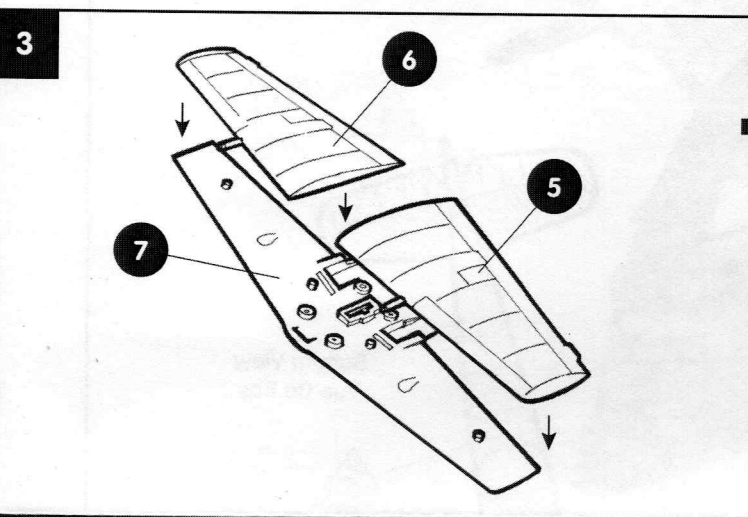
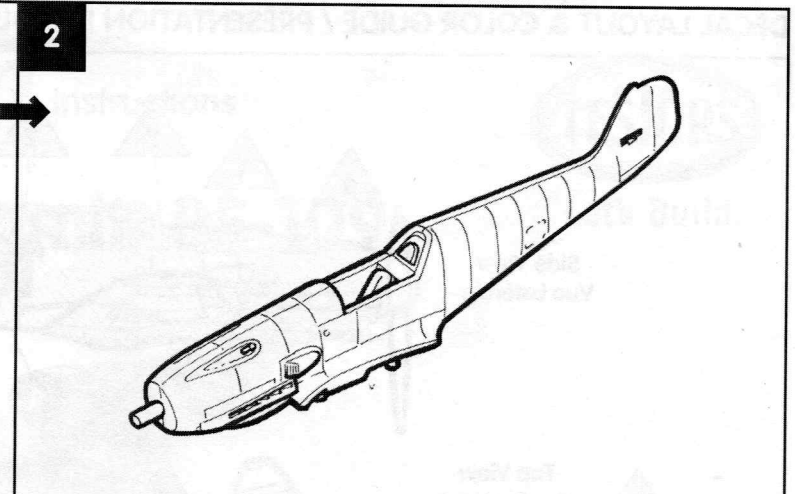
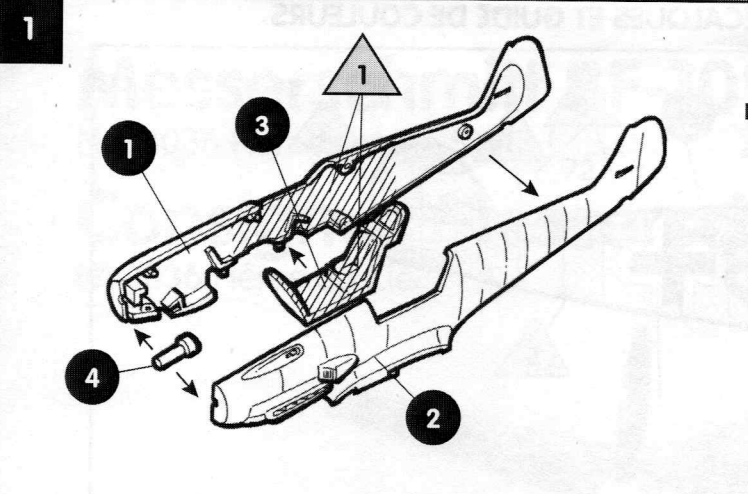
Rendez-vous sur www.testors.com pour voir tous les nouveaux
kits d'activités sympas de Testors:
Héros du ciel • Aérographe Amazing Air
Projets petites mains • et plus encore!

Messerschmitt BF-109

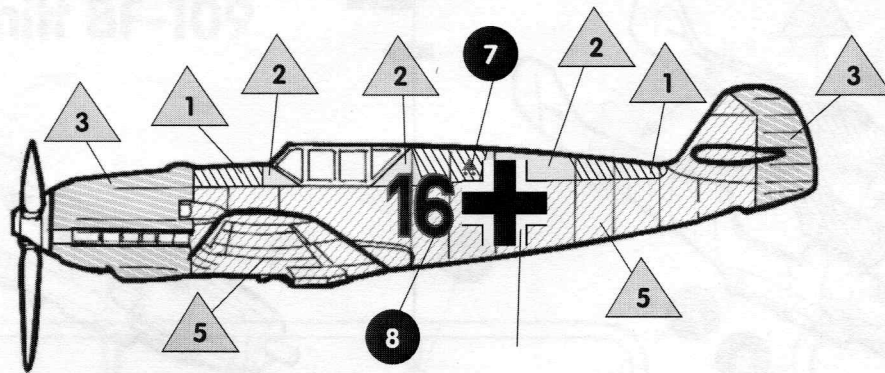


Let's Build.

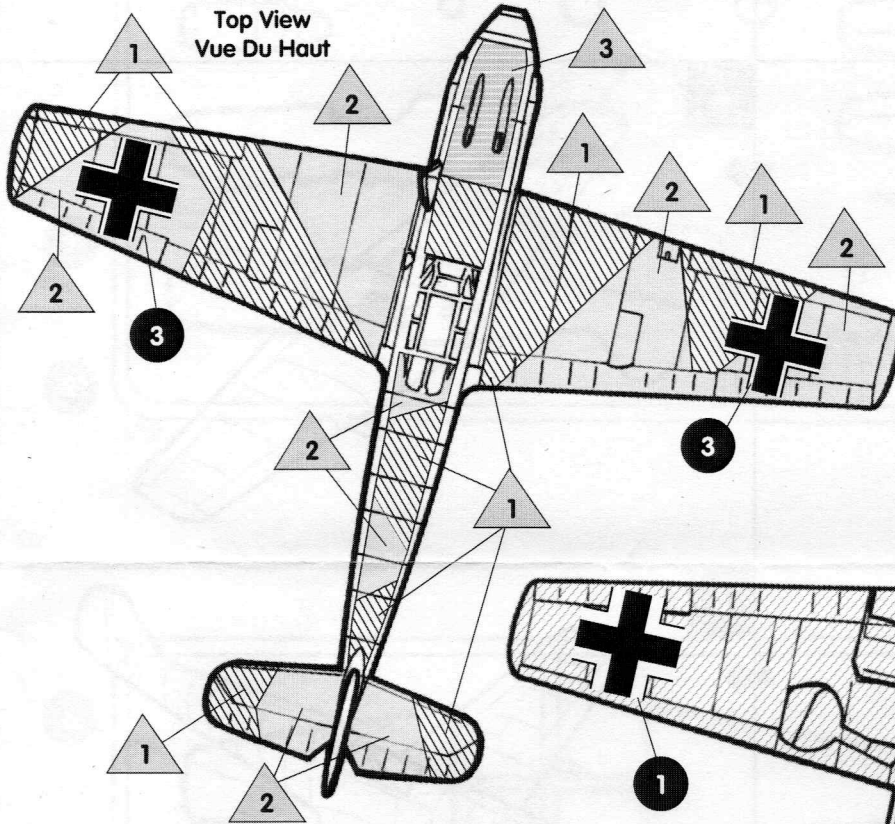




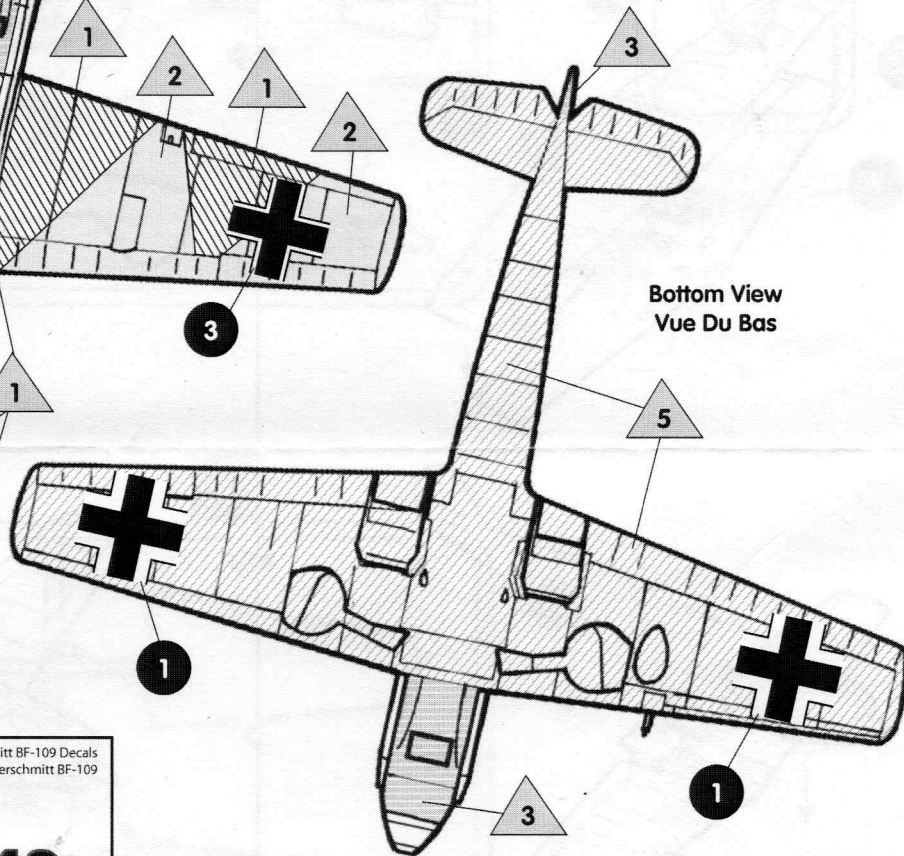
Side View
Vue Latérale



Top View
Vue Du Haut



Bottom View
Vue Du Bas



Messerschmitt BF-109 Decals
Décals de la Messerschmitt BF-109

⑥ 15 ⑤ 15 ⑧ 16 ⑥ 16

① ② ③ ④

① ② ③ ④

TESTORS The Testor Corporation RM41940009_0510

Decal Instructions:

1. Trim Decal
2. Soak in water
3. Slide off backing onto model

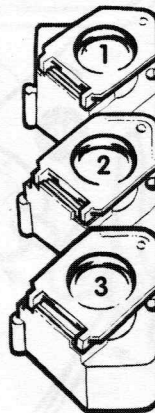
Consignes Pour Les Décalques:

1. Découper le Décalque
2. Faire tremper dans de l'eau
3. Détacher le papier de dessous et l'appliquer au modèle

COLOR KEY / LÉGENDE COULEURS



HELLBLAU
BLEU PÂLE
LUFTWAFFE



SCHWARZGRUN = ①
GRIS FONCÉ LUFTWAFFE = ①
GREENISH BLACK

DUNKELGRUN = ②
VERT FONCÉ LUFTWAFFE = ②
DARK GREEN

GELB = ③
JAUNE LUFTWAFFE = ③
YELLOW