

McDONNELL DOUGLAS F-15E STRIKE EAGLE

1/100 JET FIGHTER SERIES NO.4 U.S. AIR FORCE FIGHTER

マクドネル・ダグラスF-15Eストライクイーグル

JFS-04



**Tsukuda
Hobby**

作る前にお読み下さい。

- (1) 組み立てに入る前に、説明図を最後までよく見て、全体の流れをつかんで下さい。
- (2) 塗料は、必ずプラスチック用塗料をお使い下さい。
- (3) 接着剤や塗料を使用する際は、十分換気に注意して下さい。
- (4) 部品をランナーから切りはなす時は模型用ハサミを使用し、余分な部分はカッター、ヤスリ等で仕上げます。

Read before assembly

- (1) Study the instructions thoroughly before assembly.
- (2) Use plastic cement and paints only.
- (3) Use cement sparingly and ventilate room while constructing.
- (4) Use a modelling scissors to take the parts off from the runner and trim any excess plastics with a cutter or a file.

Erst lesen-dann bauen

- (1) Vor Baubeginn die Bauanleitung genau durchlesen.
- (2) Nur Klebstoff und Farben für Plastik verwenden.
- (3) Nicht zuviel Klebstoff verwenden. Der Raum sollte beim Bastein gut gelüftet sein.
- (4) Verwenden Sie eine Modellbauschere oder einen Plastik-Zwicker um die Plastikteile von den Anspritzungen zu trennen. Säubern Sie die Teile von Graten mit einem Cutter oder Feile.

Lisez avant l'assemblage

- (1) Assimilez les instructions parfaitement avant l'assemblage.
- (2) Utilisez uniquement une colle et peintures speciaux pour polystyrène.
- (3) Utilisez la colle aussi peu que possible et aerez la Piece pendant la construction
- (4) Utiliser des ciseaux de modeliste pour découper les pièces des grappes et retirer tout excès de plastique à l'aide d'un cutter ou d'une lime.



切り取ってください。
REMOVE
ENTFERNEN
RETIRER



穴を開けてください。
OPEN HOLE
OFFNEN
FAIRE UN TROU



おもりを入れてください。
INSERT BALLAST
BALLAST ZUGEBEN
A LESTER



穴を埋めてください。
FILL HOLE
SCHLIESSEN
BOUCHER LE TROU



ご注意ください。
BE CAREFUL
HIER VORSICHT
FAIRE ATTENTION



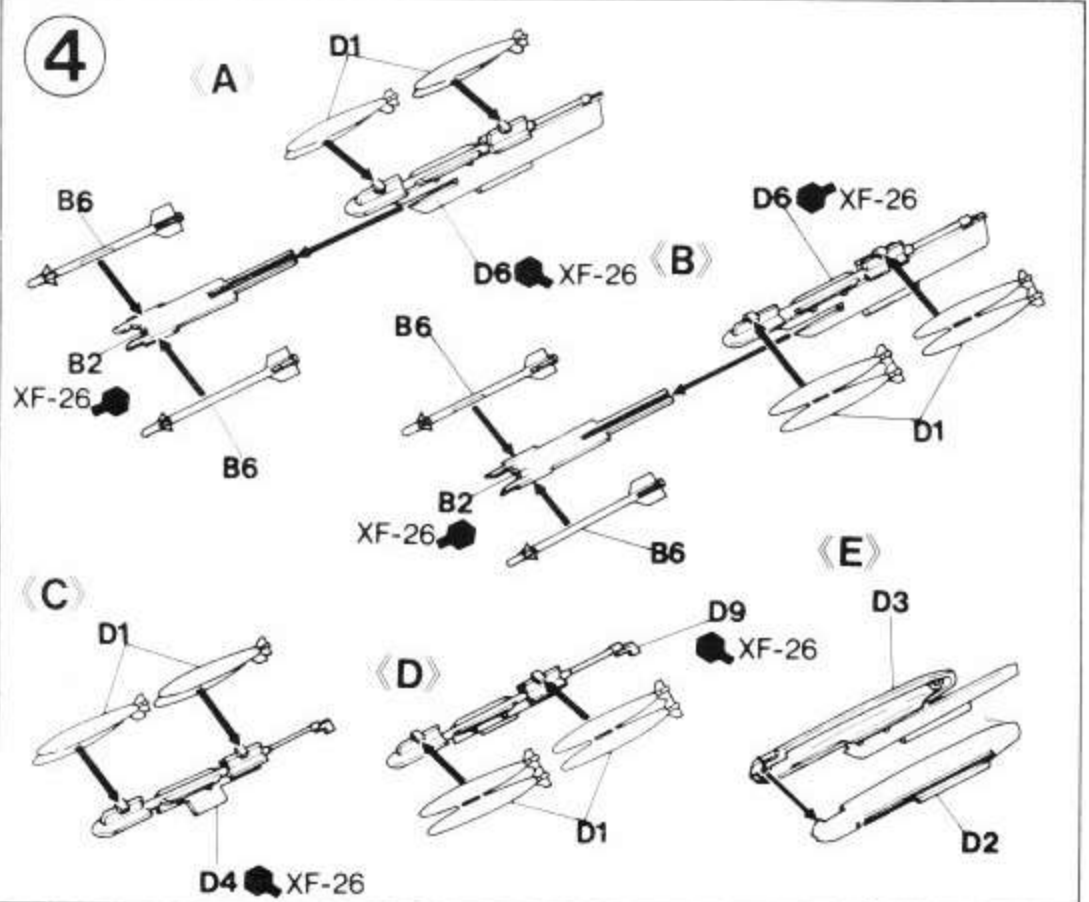
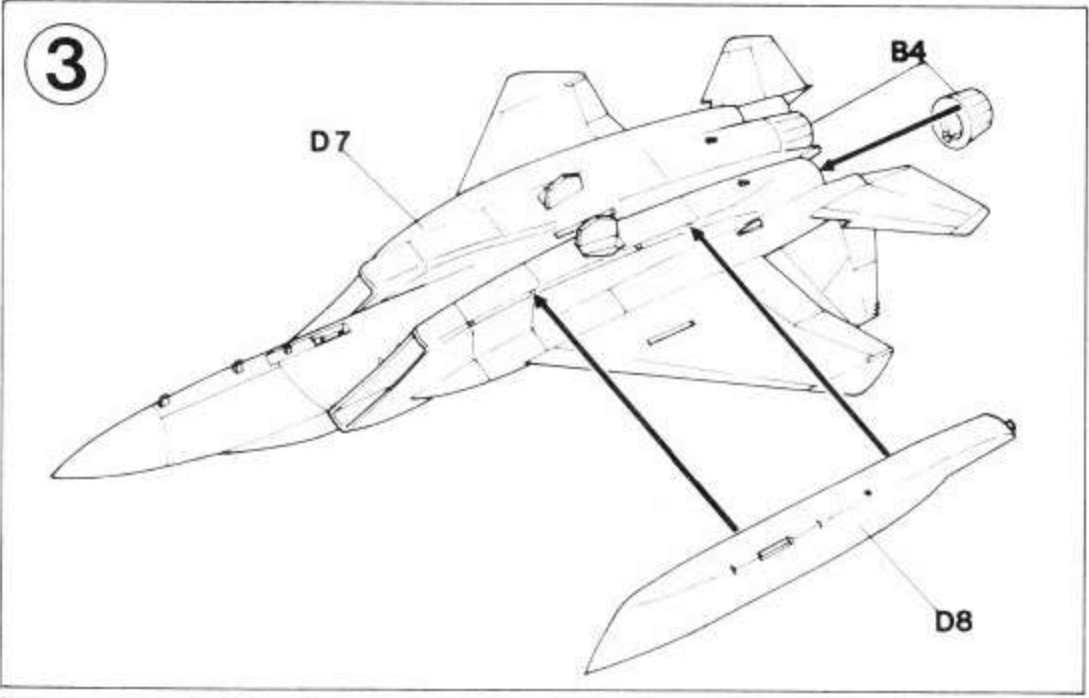
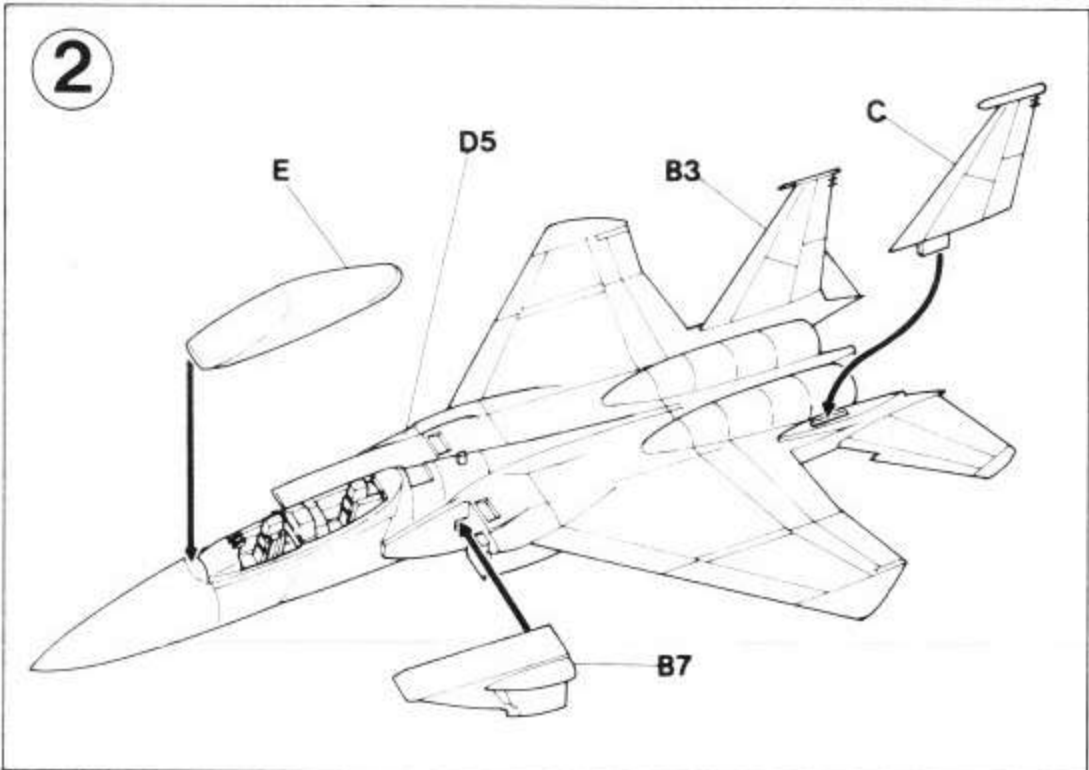
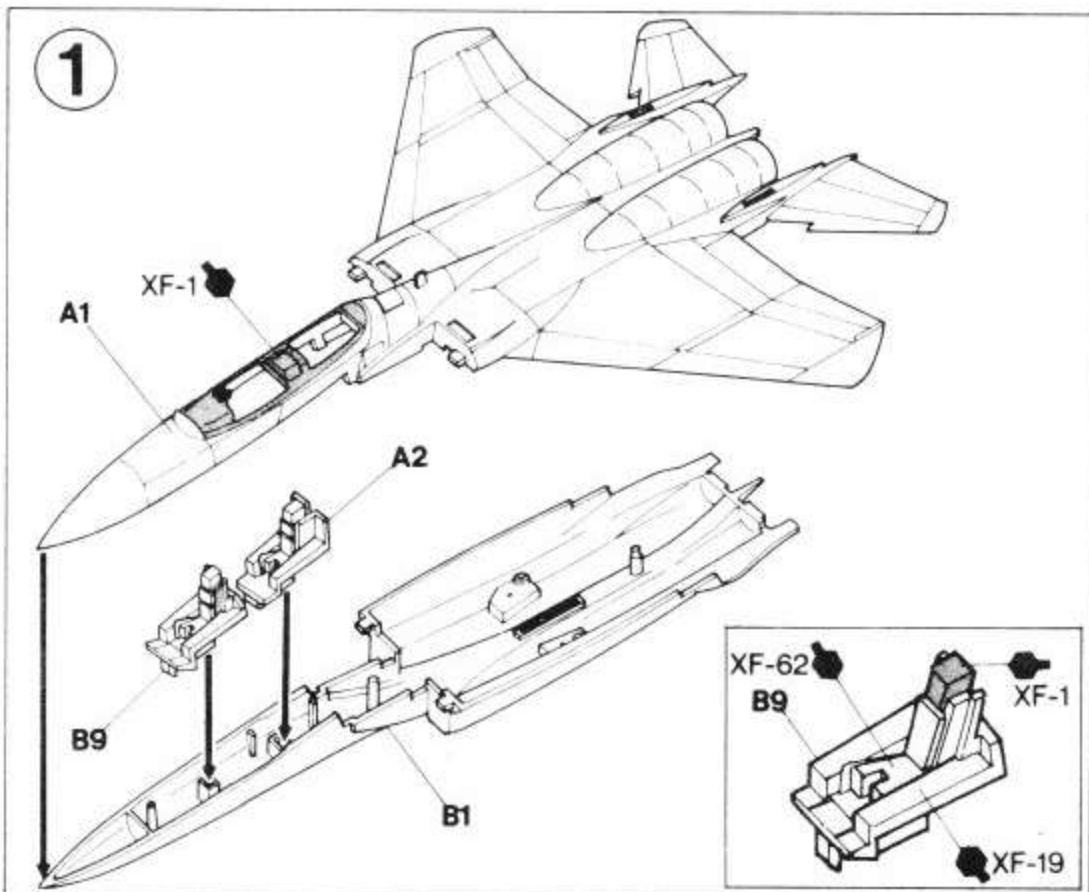
2組分必要です。
2 SETS NEEDED
WIRD DOPPELT BENOTIGT
DEUX SETS NECESSAIRES



どちらかを選んでください。
OPTIONAL
NACH BELIEBEN
FACULTATIF

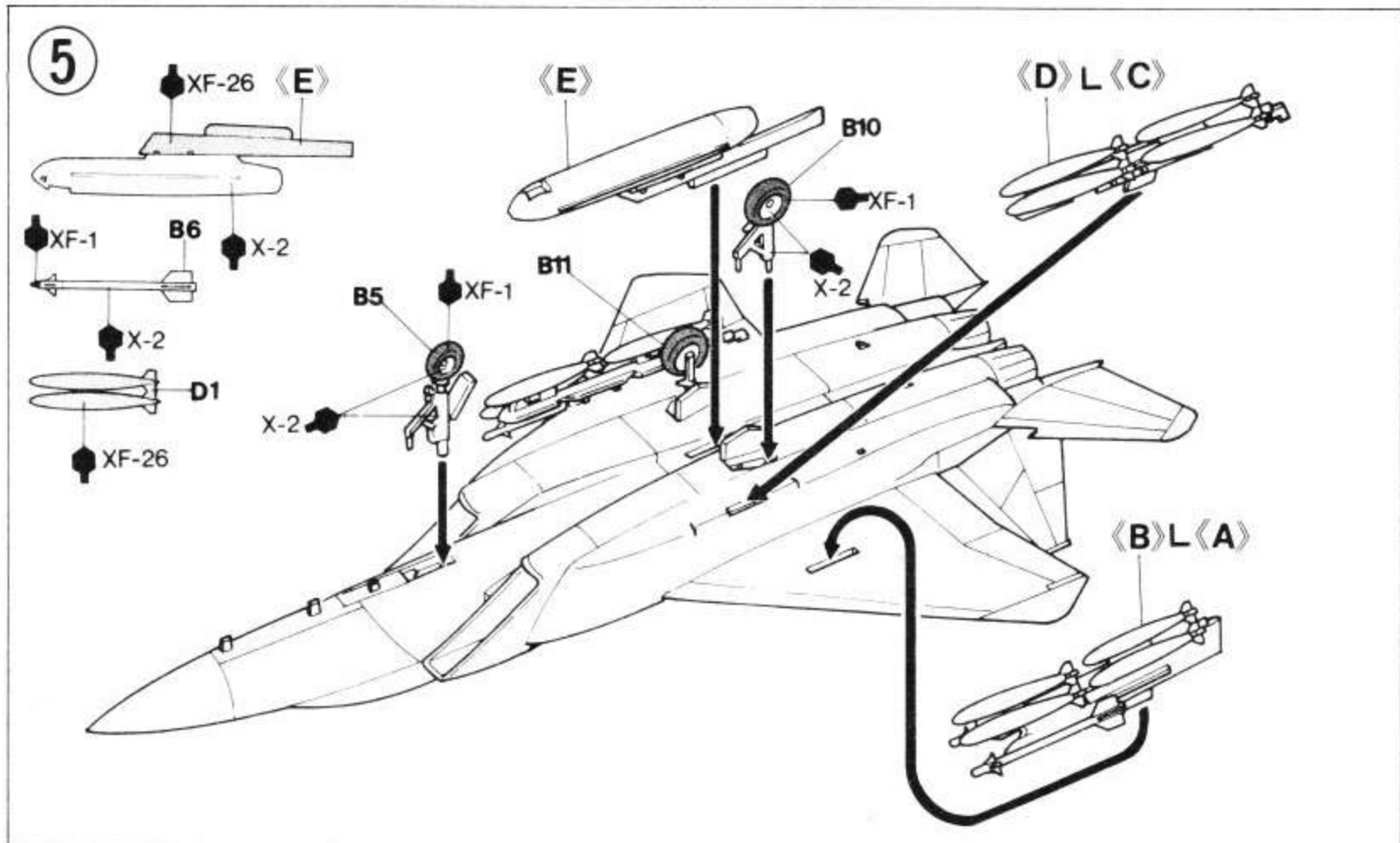


デカールを貼ってください。
APPLY DECAL
HIER ABZIEHBILD
APPLIQUER DECALCOMANIE



F-15Eストライクイーグルは戦闘爆撃能力を向上させた機体で、マクドネル・ダグラス社が自費で開発し、1980年のファンボロー航空ショーに初登場しました。行動半径を拡大するため胴体側面には、コンフォーマル燃料タンクが取り付けられています。これは、兵装ステーションの増加にも役立ち、最大約12,000kgの兵装をつけることができます。もともとF-15イーグルは、対地攻撃も制空戦闘もできる戦闘機として設計されていますから、兵装の拡大によって爆撃能力のよりすぐれた多用途戦闘機といえるでしょう。

F-15E Strike Eagle was developed by McDonnell Douglas to improve fighter-bomber ability and first appeared at Fanborough air show in 1980. Conformal fuel tanks are installed on the fuselage to obtain more range capacity and to carry more weapon system up to 12,000 kgs. F-15 Eagle was originally designed for air-to-ground attack and for air-to-air combat. Because of increased bomber capability now F-15E Strike Eagle performs as a multi purpose fighter.



デカールの貼り方

- (1) デカールをはる所のほこりや油気をぬらした布で良くふきとって下さい。
- (2) はりたいデカールをハサミで切りとり、必ずニス(透明な)部分をきれいに切りとります。
- (3) ぬるま湯に10秒程ひたしてからひきあげタオル等の布の上におきます。
- (4) 台紙のはしを手でもち、デカールをスライドさせてモデルに移して下さい。
- (5) 指に少し水をつけてデカールをぬらしながら正しい位置にずらします。
- (6) タオル等のよく水気をすうやわらかい布でデカールの内側の気泡をおし出しながら、おしつけるようにして水分をとります。デカールをはる場所が曲面や凹凸している時はむしタオルでデカールをおさえて下さい。デカールがモデルの形になじみます。そのままデカールが完全に乾くまで手をふれないで下さい。

DECAL APPLICATION

- (1) Remove all dust, dirt and adhesive smears with a wet cloth before applying any decals.
- (2) The decal to be applied should be removed beforehand from the decal sheet. Cut off translucent films along colored parts.
- (3) Dip the decal in tepid water for about 10 seconds and then remove it onto a clean cloth. Be careful of over immersion to avoid loss of decal's adhesive.
- (4) Hold the backing sheet edge and slide the decal onto the model.
- (5) Wet the decal with a little water on your finger so that it can be moved more easily into position.
- (6) Press the decal down gently with a clean soft cloth to remove air bubbles and until all excess water has been fully absorbed. When a decal has to be applied to a surface which is uneven or curved, press the decal down with a hot towel so that the decal will fit the contours perfectly. Cut off the excess transparent portion around each decal. The decal must then not be touched until dry.

ABZIEHBILDER DECALS

- (1) Staub, Schmutz und Klebstoffreste mit nassem Tuch entfernen.
- (2) Decals erst ausschneiden entlang den Linien.
- (3) Decals in Wasser legen, dann nach 10 Sekunden auf z.B. Handtuch legen und etwas abtrocknen lassen.
- (4) Decal an der Unterlage halten und Bild auf das Modell schieben.
- (5) Mit etwas Wasser auf dem Finger lässt sich das Decal noch etwas verschieben.
- (6) Decal mit etwas Stoff gut andrücken um die Luftblasen zu entfernen und das Wasser abzutrocknen. An unebenen Stellen kann man mit heissen Tuch das Decal besser andrücken. Transparente Überreste am Decal abschneiden. Decal nicht mehr berühren, bis getrocknet ist.

塗装指示のマークです。タミヤカラーのカラーナンバーで指示しました。

This mark denotes numbers for Tamiya Paint colors. / Dieses Zeichen gibt die Tamiya Farbnummern an. / Cette marque dénote les numeros des couleurs de peinture Tamiya.

X-2	ホワイト	White	Weiß	Blanc
X-7	レッド	Red	Rot	Rouge
X-10	ガンメタル	Gun metal	Metall-grau	Gris acier
XF-1	フラットブラック	Flat black	Matt schwarz	Noir mat
XF-4	イエローグリーン	Yellow green	Grüngelb	Vert jaune
XF-6	コッパー	Copper	Kupfer	Cuivre
XF-19	スカイグレイ	Sky grey	Himmelgrau	Gris ciel
XF-24	ダークグレイ	Dark grey	Dunkelgrau	Gris foncé
XF-26	ディープグリーン	Deep green	Sattes Grün	Vert foncé
XF-62	オリーブドラブ	Olive drab	Braun-oliv	Vert olive

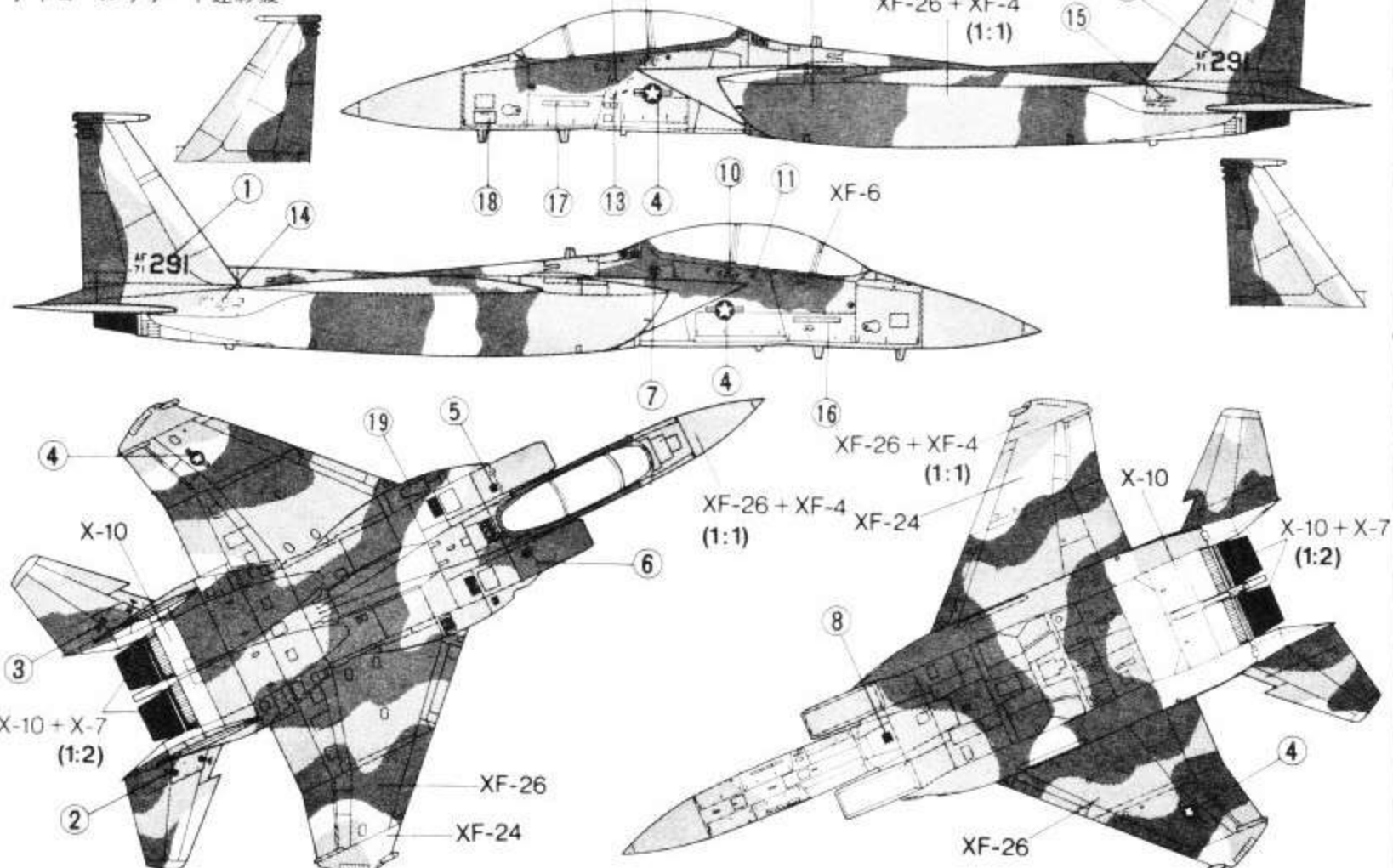
APPLICATION DES DECALCOMANIES

- (1) Nettoyez la poussière et les taches de graisse sur la surface du modèle avec un chiffon humide.
- (2) Découpez la décalcomanie de sa feuille.
- (3) Plongez la décalcomanie dans de l'eau tiède pendant 10 secondes environ et poser sur un linge propre.
- (4) Retenez la feuille de protection par le côté et glissez la décalcomanie sur le modèle réduit.
- (5) Placez la décalcomanie à l'endroit voulu en la mouillant avec un de vos doigts.
- (6) Pressez doucement la décalcomanie avec un tissu doux jusqu'à ce que l'eau en excès et les bulles aient disparu.

PAINTING AND APPLYING DECALS

CHARCOAL LIZARD CAMOUFLAGE

チャコールリザード迷彩機



アフターサービスについて

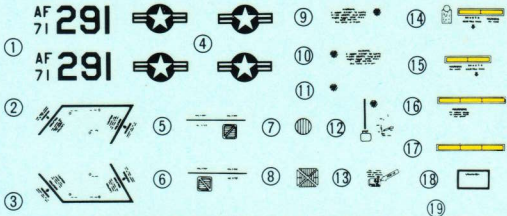
※ 部品の不足および不良があった時には、当社サービス係までお問合わせ下さい。



Tsukuda Hobby

株ツクダホビー

〒111 東京都台東区元浅草3-1-3
TEL 03-843-1130



1/100 McDONNELL DOUGLAS F-15E STRIKE EAGLE
 Printed in JAPAN