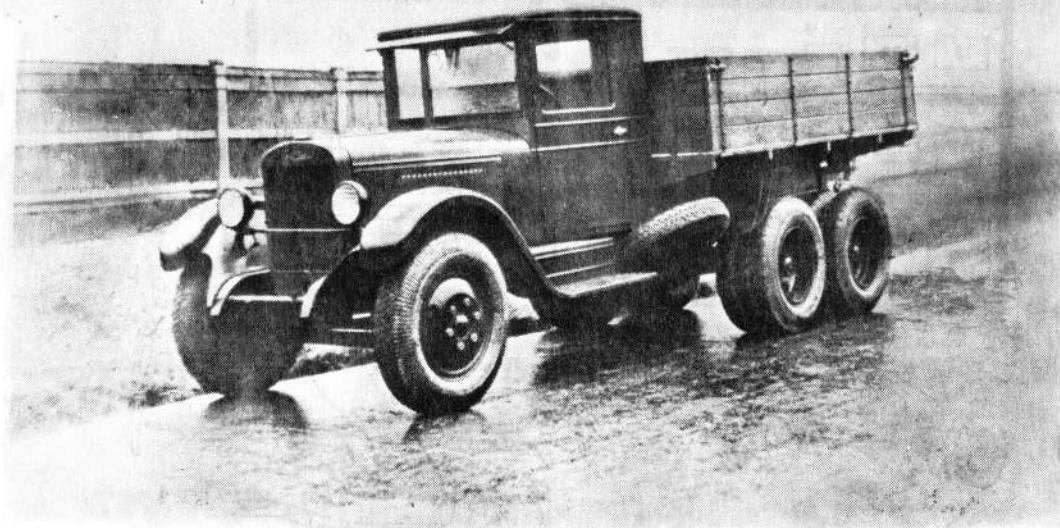
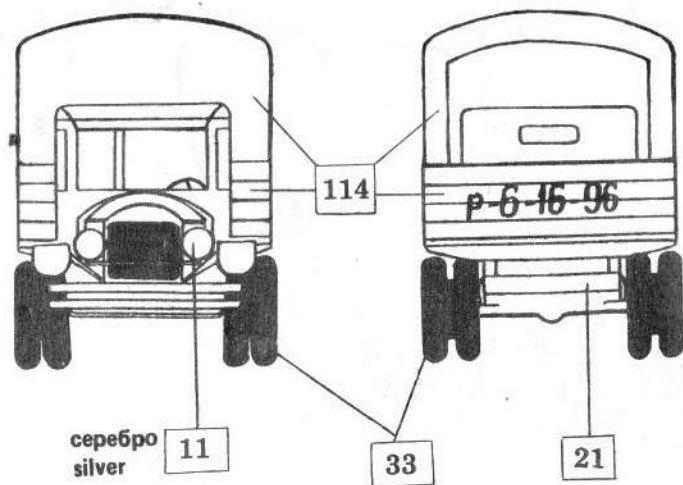


HUMBROL STANDART



"ЗИС-6"

"ZIS-6"

Автомобиль "ЗИС-6" является трехосным вариантом грузовика "ЗИС-5". Его производство начато в октябре 1933 г. на Московском автомобильном заводе имени Сталина и продолжалось до октября 1941 г., когда завод был эвакуирован из Москвы. Всего было изготовлено 21 239 автомобилей "ЗИС-6", которые в основном применялись в Красной Армии. На базе "ЗИС-6" выпускались различные специальные автомобили: топливозаправщики (БЗ-35, БЗ-41), краны (АК-3), походные мастерские (ПМ-5-6, ПАРМ), прожекторные станции (ПО-15-8), передвижные электростанции (АЭС-4), первые ракетные установки "Катюши" (БМ-13, БМ-8-36). Так, за август-октябрь 1941 г. было изготовлено 456 ракетных установок "БМ-13" и 259 БМ-8-36 на базе автомобиля "ЗИС-6".

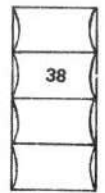
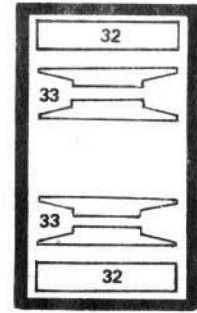
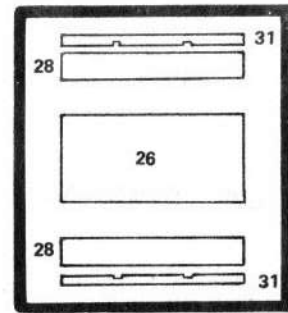
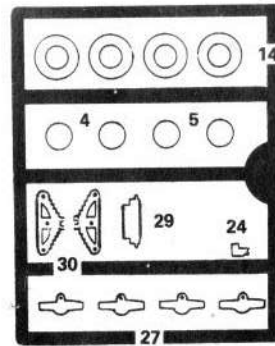
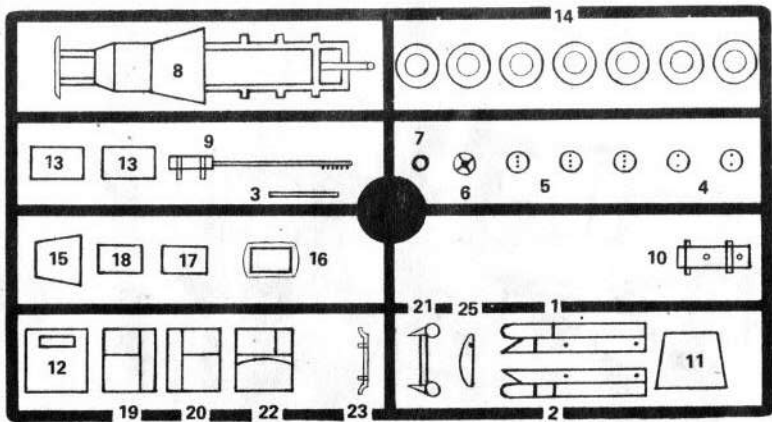
Vehicle "ZIS-6" is the three-axis version of the motor lorry "ZIS-5". Its production was commenced in 1933, at the "Stalin Automobile Plant" and the production of the same was continued up to October 1941, when the Plant was evacuated from Moscow. In total, 21 239 motor lorries were "ZIS-6" were manufactured that were intended for usage by the Red Army. On the basis of "ZIS-6" different application vehicles were being manufactured: petrol-refuellers (BZ-35, BZ-41), cranes (AK-3), mobile repair shops (PM-5-6, PARM), truck-mounted searchlight stations (PO-15-8), mobile power stations (AES-4), launcher vehicles "Katjusha" (BM-13, BM-8-36). In general, during August-October of 1941, 456 launcher vehicles "BM-13" and 259 launcher vehicles done on the basis of motor lorry "ZIS-6" were manufactured.

Основные характеристики "ЗИС-6"

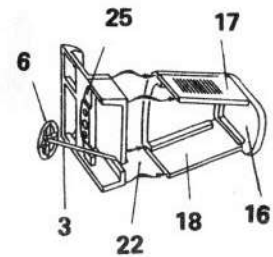
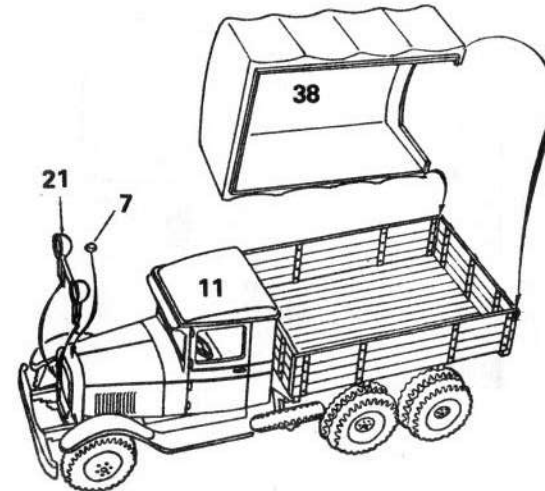
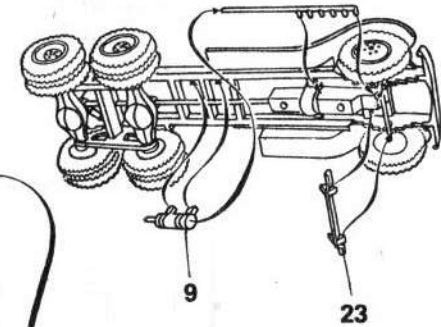
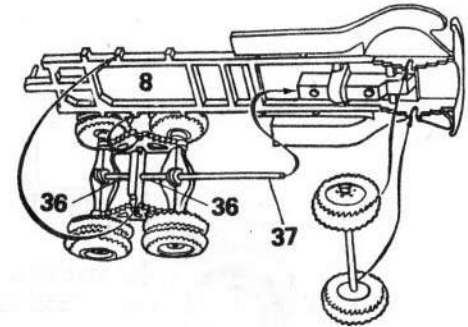
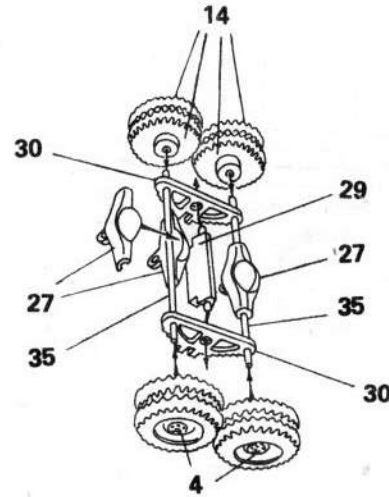
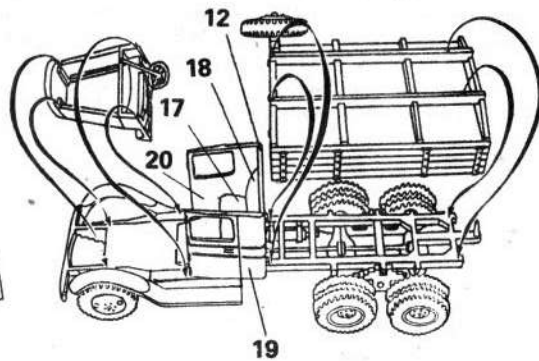
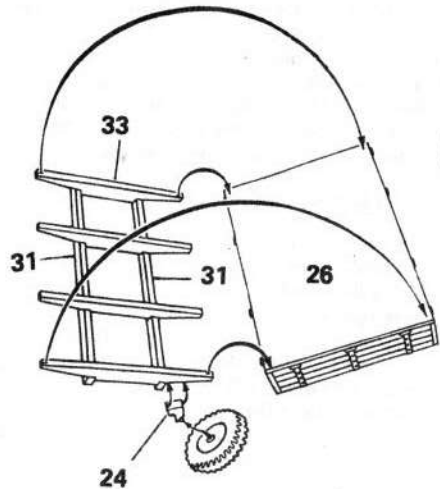
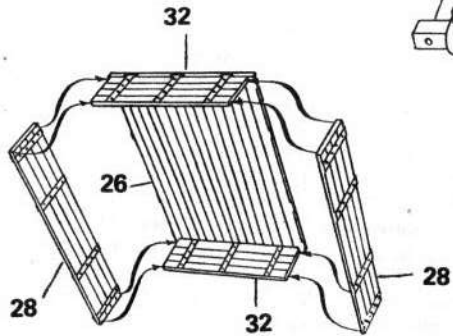
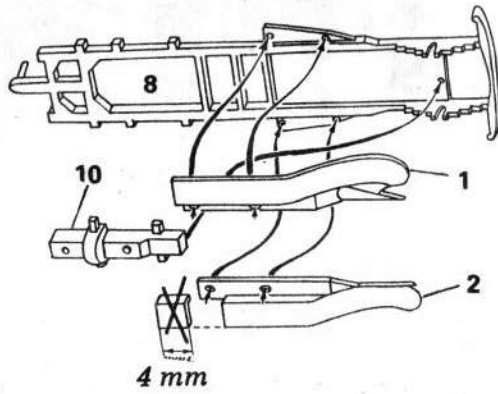
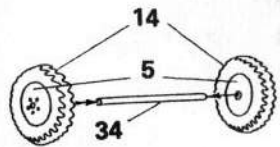
Длина, мм	6060
Ширина, мм	2235
Высота, мм	2160
Вес, кг	4230
База, мм	3900
Грузоподъемность, т	4
Мощность двигателя, л. с.	73
Макс. скорость, км/ч	55

Main technical specifications of "ZIS-6"

Length (mm)	6060
Width (mm)	2235
Height (mm)	2160
Weight (kg)	4230
Base (mm)	3900
Bearing capacity (tons)	4
Engine output (HP)	73
Maximum speed (km/h)	55



34 - 23 mm
 35 - 24 mm
 36 - 7 mm
 37 - 27 mm





3 4

1

5



7

2

6

8

11

9

10

12

13

14

15

18

18

16

17

V72



ZIS-6

Printed in Ukraine by KANGA