



NORTH AMERICAN SNJ TEXAN

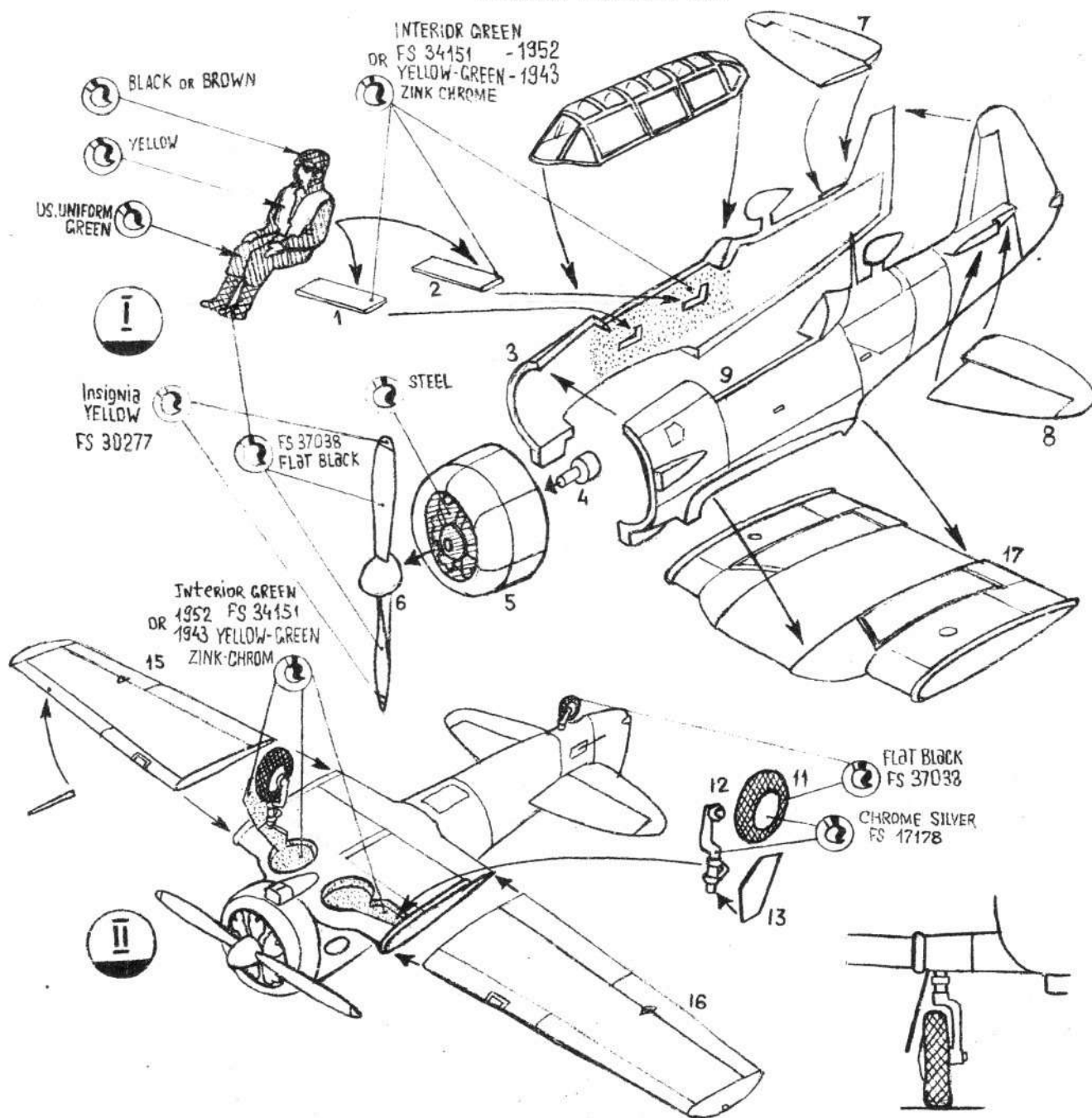
Т6 Техан был одним из лучших в мире учебно-тренировочным самолетом, послужившим первой ступенькой в небо для десятков тысяч американских пилотов.

Летно-техническая характеристика:

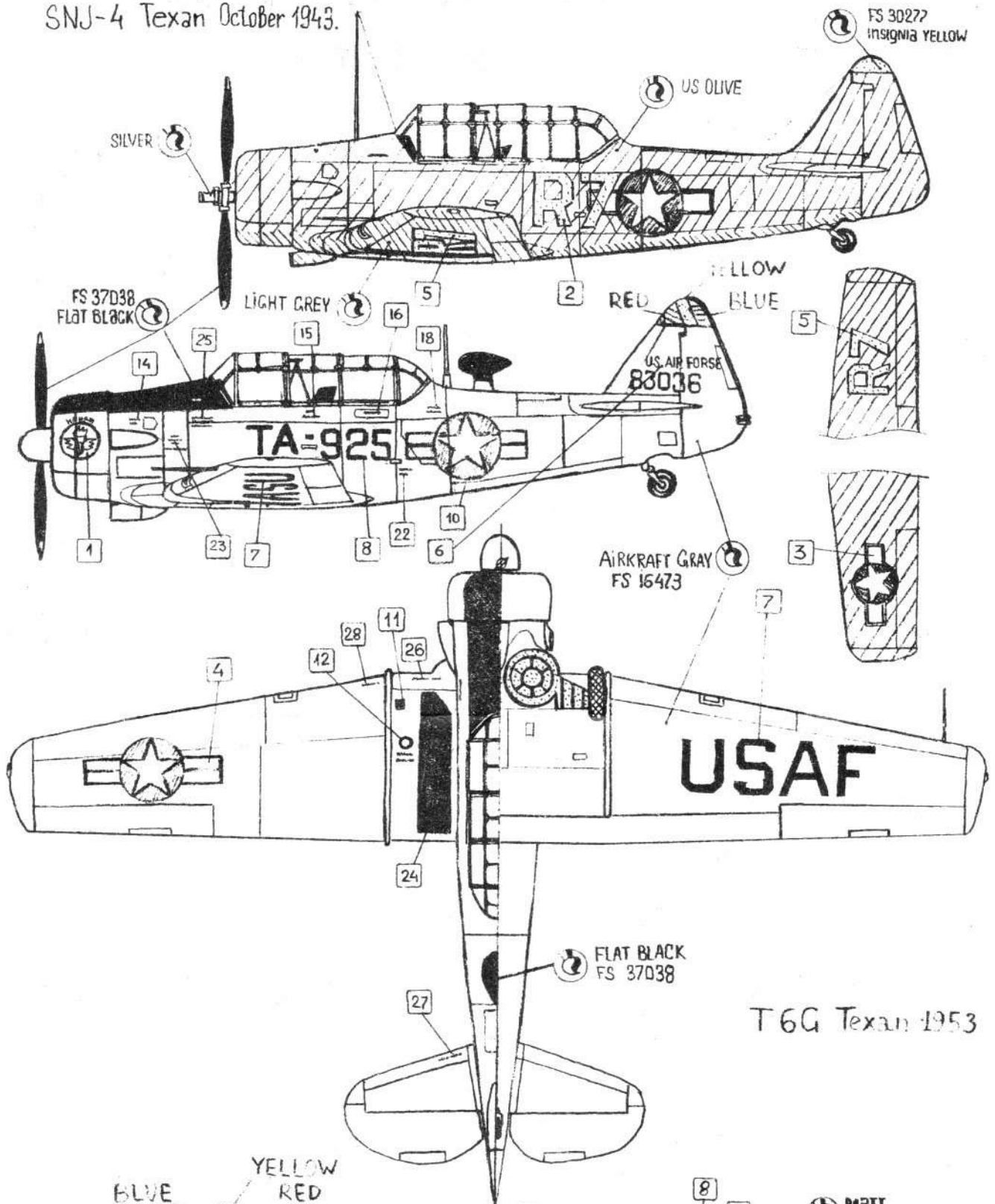
	Т6 «Техан»
Длина, м	8,8
Высота, м	3,6
Размах крыльев, м	12,8
Мощность двигателя, л.с.	550
Скорость, км/ч	340
Вооружение	2 x 7,7мм MG

В период ВОВ самолет поставлялся по ленд-лизу в СССР, где использовался для обучения и переподготовки пилотов на американские истребители. Во время войны в Корее ВВС США использовали самолет в качестве легкого штурмовика, разведчика и корректировщика огня.

СХЕМА СБОРКИ



SNJ-4 Texan October 1943.



T6G Texan 1953

