



DHC Chipmunk T.10

GB Designed to succeed the highly popular wartime trainer, the Tiger Moth, the Chipmunk was the first successful post war design for de Havilland Canada and was an all metal monoplane of conventional tail dragger design. Blessed with excellent flying characteristics, the Chipmunk not only went into service with the RAF, but also a large number of other air arms around the world, training thousands of military pilots in the process. Today, the Chipmunk continues to be operated by the

British Armed Forces with a number of its historic flights, such as the BBMF and Army historic flight, to keep its pilots current on tail dragger types. Later versions of the Chipmunk featured a larger bubble canopy, offering improved visibility over the original heavily framed version. Today, the Chipmunk is a common sight at airfields across the UK.

Speed: 138mph; range: 225 miles; wingspan: 10.47m; length: 7.75m.

F Le Chipmunk fut le premier projet réussi d'après-guerre de de Havilland Canada. Conçu pour succéder au Tiger Moth, avion d'entraînement très populaire, il était un monoplan entièrement métallique à train classique. Doté d'excellentes caractéristiques de vol, le Chipmunk est entré en service non seulement au sein de la RAF mais également dans de nombreuses forces aériennes du monde entier en tant qu'avion-école pour des milliers de pilotes militaires. De nos jours, le Chipmunk est toujours utilisé par les forces armées britanniques avec certaines des escadrilles historiques, telles que

celle qui commémore la bataille d'Angleterre, pour que les pilotes restent au courant des avions à train classique. Des versions ultérieures du Chipmunk ont été équipées d'une verrière en goutte d'eau plus grande qui assure une meilleure visibilité que celle de l'ancienne version plus lourdement encadrée. Aujourd'hui, on voit de nombreux Chipmunk sur les aérodromes de la Grande-Bretagne.

Vitesse: 220 km/h ; autonomie : 360 km ; envergure : 10,47 m ; longueur : 7,75 m.

D Als Nachfolger des während der Kriegszeit so beliebten Schulflugzeugs Tiger Moth konzipiert, war die Chipmunk für de Havilland Canada die erste erfolgreiche Nachkriegskonstruktion. Als Ganzmetall-Tiefdecker mit einem Spornradfahrwerk zeichnete sich die Chipmunk durch ihre hervorragenden Flugeigenschaften aus. Sie wurde nicht nur von der RAF in Dienst genommen, sondern wurde von vielen Luftstreitkräften auf der ganzen Welt verwendet, wobei tausende Militärpiloten damit ihre ersten Manöver erlernten. Heute noch wird die Chipmunk weiterhin von den britischen Streitkräften geflogen, und zwar von historischen Heeresfliegergruppen wie

etwa dem Battle of Britain Memorial Flight (BBMF) und dem Army Historic Aircraft Flight, damit auch heute noch Piloten lernen können, wie mit Flugzeugen mit Spornradfahrwerken umgegangen werden muss. Spätere Versionen der Chipmunk wurden mit einem größeren gewölbten Kabinendach versehen, womit die Sichtverhältnisse im Vergleich zur früheren rahmenbetonten Konstruktion verbessert werden konnten. Die Chipmunk ist heute noch auf Flugfeldern in ganz Großbritannien weiterhin verbrätet zu sehen.

Geschwindigkeit: 220 km/h; Reichweite: 360 km; Spannweite: 10,47 m; Länge: 7,75 m.

E Diseñado para suceder al Tiger Moth, un avión de entrenamiento empleado durante la guerra que llegó a ser enormemente popular, el Chipmunk fue el primer éxito de diseño posterior a la guerra para De Havilland Canada y era un monoplano totalmente metálico de diseño convencional con rueda en patín de cola. Dotado de excelentes características de vuelo, el Chipmunk no sólo entró en servicio en la RAF, sino también en un gran número de fuerzas aéreas de todo el mundo, en las que sirvió de avión de entrenamiento para miles de pilotos militares. El Chipmunk sigue en servicio actualmente en las

fuerzas armadas británicas que lo utiliza para algunos de sus desfiles y vuelos históricos como el Vuelo conmemorativo de la Batalla de Inglaterra (BBMF) y el Vuelo histórico del Ejército, para que sus pilotos conozcan los tipos de aviones con rueda de cola. Las versiones posteriores del Chipmunk tenían una carlinga de cristal más grande que ofrecía una mejor visibilidad con respecto a la versión original de pesado fuselaje. En la actualidad, es corriente ver el Chipmunk en aeródromos de todo el Reino Unido. Velocidad: 220km/h; autonomía: 360km; envergadura: 10,47m; longitud: 7,75m.

S Chipmunk, ett monoplan helt av metall och med ett konventionellt stjärtparti som stöddes på ett hjul, efterträdde krigstidens mycket populära skolflygplan Tiger Moth och var den första framgångsrika efterkrigsdesignen från de Havilland Canada. Chipmunk, som uppvisade utmärkta flygegenskaper, användes inte bara av RAF utan även av ett stort antal andra flygvapen världen över vid utbildningen av tusentals militärpiloter. Den brittiska armén använder fortfarande planet för

att hålla sina piloter i trim för denna flygplanstyp i ett antal historiska flyguppvisningar som Slaget om Storbritannien (BBMF) och Army Historic Flight. Senare versioner av Chipmunk bestod av en större, blåst huv som gav bättre sikt jämfört med den ursprungliga versionen med tung ram. Chipmunk utgör idag en vanlig syn på brittiska flygfält.

Hastighet: 220 km/h; räckvidd: 360 km; spännvidd: 10,47 m; längd: 7,75 m.

FOR BEST RESULTS: Surfaces to be painted should be clean - before parts are removed from the sprue, wash in warm, soapy water, rinse and dry thoroughly. Stir paints thoroughly before use.

PLEASE NOTE: Some parts in the kit may not be required to build the model specified.

Assembly Instructions

GB Study drawings and practice assembly before cementing parts together. Carefully scrape plating and paint from cementing surfaces. All parts are numbered. Paint small parts before assembly. To apply decals cut sheet as required, dip in warm water for a few seconds, slide off backing into position shown. Use in conjunction with box artwork. Not appropriate for children under 36 months of age, due to the presence of small detachable parts.

F Étudier attentivement les dessins et simuler l'assemblage avant de coller les pièces. Gratter soigneusement tout revêtement ou peinture sur les surfaces à coller avant collage. Toutes les pièces sont numérotées. Peindre les petites pièces avant l'assemblage. Pour coller les décalques, découper le motif, le plonger quelques secondes dans de l'eau chaude puis le poser à l'endroit indiqué en décollant le support papier. Utiliser en même temps les illustrations sur la boîte. Ne convient pas à un enfant de moins de 36 mois – présence de petits éléments détachables.

D Vor Verwendung des Klebers Zeichnungen studieren und Zusammenbau üben. Farbe und Plattierung vorsichtig von den Klebeflächen abkratzen. Alle Teile sind numeriert. Vor Zusammenbau kleine Teile anmalen. Um die Abziehbilder aufzukleben, diese ausschneiden, kurz in warmes Wasser tauchen, dann abziehen und wie abgebildet aufkleben. In Verbindung mit Abbildungen auf Schachtel verwenden. Ungeeignet für Kinder unter 36 Monaten. Kleine Teilchen vorhanden die sich lösen können.

E Estudiar los dibujos y practicar el montaje antes de pegar las piezas. Raspar cuidadosamente el plateado y la pintura en las superficies de contacto antes de pegar las piezas. Todas las piezas están numeradas. Es conveniente pintar las piezas pequeñas antes de su montaje. Para aplicar las calcomanías, cortar la hoja, sumergir en agua tibia durante unos segundos y deslizarlas en la posición debida. Ver ilustraciones en la caja. No conviene a un niño menor de 36 meses, contiene pequeñas piezas que pueden soltarse.

S Studera bilderna noggrant och sätt ihop delarna innan du limmar ihop dem. Skrapa noggrant bort förtkromning och färg från limmade delar. Alla delarna är numererade. Mala smadelarna före ihopsättning. Fastsättning av dekaler, klipp arket. Doppa i varmt vatten några sekunder, lat baksidan glida på plats som bilden visar. Används i samband med kartongens handlitografi. Rekommenderas ej för barn under 3 år. Innehåller löstagbara smadelar.

I Studiare i disegni e praticare il montaggio prima di unire insieme i pezzi con l'adesivo. Raschiare attentamente le tracce di smalto e cromatura dalle superfici da unire con adesivo. Tutti i pezzi sono numerati. Colorare i pezzi di piccole dimensioni prima di montarli. Per applicare le decalcomanie, tagliare il foglio secondo il caso, immergere in acqua calda per alcuni secondi, quindi sfilare la decalcomania dalla carta di supporto e piazzarla nella posizione indicata. Usare in congiunzione con l'illustrazione sulla scatola. Non adatto ad un bambino di età inferiore ai 36 mesi dovuto alla presenza di piccoli elementi staccabili.

NL Tekeningen bestuderen en delen in elkaar zetten alvorens deze te lijmen. Metaalcoating en lak voorzichtig van lijmvlakken af schrapen. Alle delen zijn genummerd. Kleine delen vóór montage verven. Voor aanbrengen van stickers, gewenste stickers uit vel knippen, een paar seconden in warm water dompelen en dan van schutblad af op afgebeelde plaats schuiven. Hierbij afbeelding op doos raadplegen. Niet geschikt voor kinderen onder 3 jaar, omdat kleine deeltjes gemakkelijk kunnen losraken.

DK Tegningerne bør studeres, og man bør øve sig i monteringen, før delene limes sammen. Pladestykker og maling skal omhyggeligt fjernes fra klæbeoverfladerne. Alle dele er nummererede. Små dele skal males før monteringen. Overføringsbillederne anvendes ved at tilklippe arket efter behov. Og dyppe det i varmt vand i nogle få sekunder. Underlaget glides af og anbringes i den viste position. Påføres ifølge brugsanvisningerne på æsken. Ikke til børn under 3 år, forekomst af små løse elementer.

P Estudiar atentamente os desenhos e experimentar a montagem. Raspar cuidadosamente as superfícies de modo a eliminar pintura e revestimento antes de colar. Todas as peças estão numeradas. Pintar as pequenas peças antes de colar. Para aplicar as decalcomanias, cortar as folhas e mergulhar em água morna por alguns segundos, depois deslizar e aplicar no respectivo lugar, como indicado nas ilustrações na caixa. Não convém a uma criança de menos de 36 meses devido à presença de pequenos elementos destacáveis.

SF Tutustu piirroksiin ja harjoittele kokoamista ennen kuin liimaat osat yhteen. Raaputa metallipäällyste ja maali varovasti pois liimattavilta pinoilta. Kaikki osat on numeroitu. Maalaa pienet osat ennen kokoamista. Siirtokuvien kiinnittämiseksi leikkaa ne arkista tarpeen mukaan. Kasta kuva lämpimään veteen muutaman sekunnin ajaksi, anna takapuolen liukua kuvalle osoitettuun kohtaan. Käytetään yhdessä laatikon kuvituksen kanssa. Ei suositella alle kolmivuotiaille lapsille. Paljon irrotettavaa pikkuosia.

PL Przed przystąpieniem do sklejania przestuduj uważnie rysunki i przećwicz składanie części. Ostrożnie zeskrób ze sklejaných powierzchni powłokę i farbę. Wszystkie części są ponumerowane. Drobne części pomaluj przed ich złożeniem. Celem przeniesienia odbitki wytnij ją z arkusza, zanurz na kilka sekund w letniej wodzie i zsuń z podłoża na wymagane miejsce. Używaj w połączeniu ze wzorami na pudełku. W związku z obecnością wielu drobnych, rozbiernych części, nie stosowne dla dzieci poniżej 3 lat.

GR Μελετήστε προσεκτικά τα σχέδια και συναρμολογήστε για πρώτη φορά τα κομμάτια χωρίς να τα κολλήσετε. Αφαιρέστε ξύφοντας επιμελώς πριν κολλήσετε οποιοδήποτε υλικό από τις επιφάνειες. Χρωματίστε τα μικρά κομμάτια πριν από τη συναρμολόγηση. Για να κολλήσετε τις χαλκομανίες, κόψτε γύρω γύρω το σχέδιο, βυθίστε το μερικά δευτερόλεπτα σε ζεστό νερό και μετά τοποθετήστε το στη θέση που υποδεικνύεται, αφαιρώντας την καλυπτική μεμβράνη. Λάβετε υπόψη σας ταυτόχρονα την εικονογράφηση του κουτιού. Ακατάλληλο για παιδιά ηλικίας κάτω των 36 μηνών. Υπάρχουν μικρά κομμάτια που αποσπώνται.

ASSEMBLY ICON INSTRUCTIONS

Assembly phase
Phase de montage
Montagephase
Fase de montaje
Montering
Fase di montaggio
Montagefase
Montningsfase
Fase de montagem
Kokoamisvaihe
Faza składania
Φάση συναρμολόγησης



Cement
Coller
Kleben
Incollare
Limmaa
Pegar
Lijmen
Limma
Klbe
Colar
Kleic
Συγκόλληση



Do not cement together
Ne pas coller
Nicht kleben
Non incollare
Limmaa into
No pegar
Niet lijmen
Ajá liima
Skal ikke klbes
Não collar
Nie kleic
Μη κολλάτε



Symmetrical assembly
Montage symétrique
Symmetrischer Aufbau
Montaggio simmetrico
Montaje simétrico
Symmetrische montage
Symmetriinen asentaminen
Symmetrisk montering
Symmetrisk saming
Montagem simétrica



Alternative part(s) provided
Choix
Auswahlmöglichkeit
Scelta
Val
Eleccin
Keuze
Valinta
Valg
Op o
Wybr
Επιλογή



Repeat this operation
Rpter l'operation
Vorgang wiederholen
Ripetere l'operazione
Utr ingreppet p nytt
Repitr la operacin
De verrichting herhalen
Toista toimenpite
Manvren gentages
Repitr a opera o
Powitry z operacje
Επανάληψη διαδικασίας

Decals
Decalcomanias
Abziehbild
Decalcomanie
Dekalkomanier
Calcomanias
Aidrukplaatjes
Siirtokuvat
Billedoverfring
Decalcomania
Dekalkomanie
Χαλκομανίες



Crystal part
Pice cristal
Kistaltteil
Pieza cristal
Kristalldel
Pezzo cristallo
Kristallen onderdeel
Kristalstykke
Pea de cristal
Lasiosa
Częśc kryszta lowa
Διαφανές κομμάτι



Weight
Lester
Beschweren
Zavorrare
Sit barlast
Lastrar
Ballasten
Aseta vastapaino
Forsyne med ballast
Lastrar
Obciażyć balastem
Έρμα



Join by applying heat
Riveter
Heiss vernieten
Ribadire
Klinken
Niita
Niittaa
Fastnitte
Rebitar



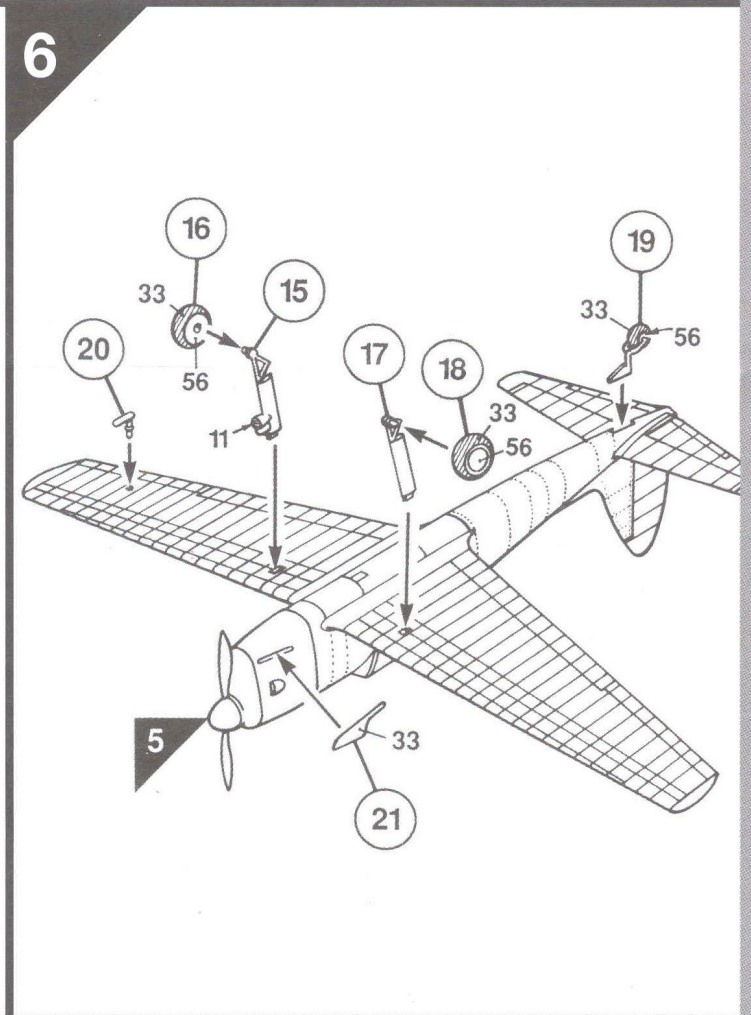
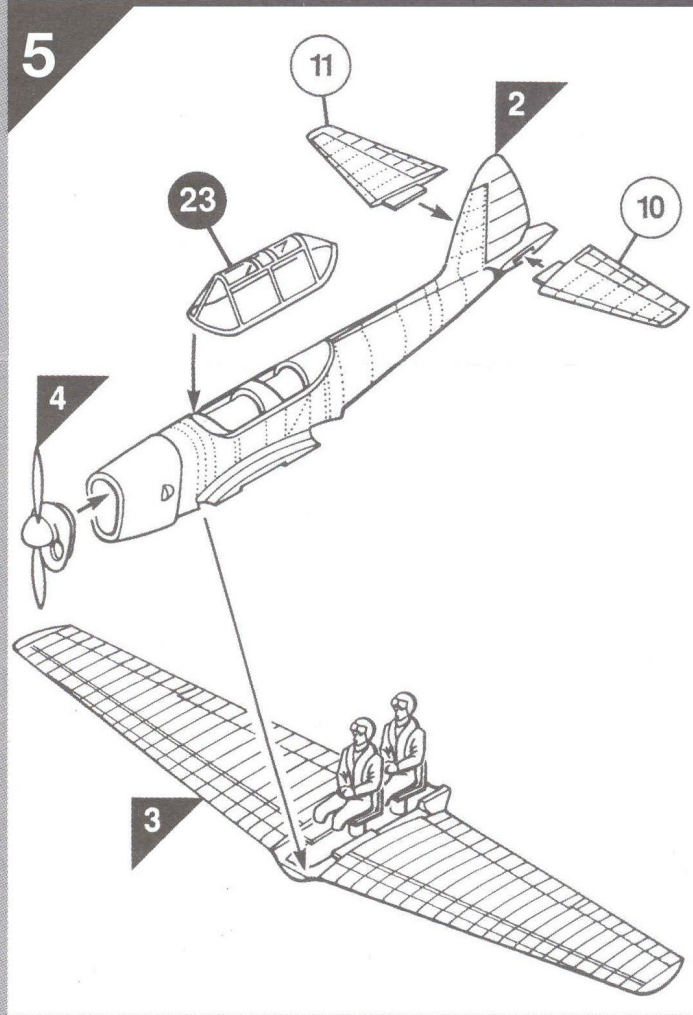
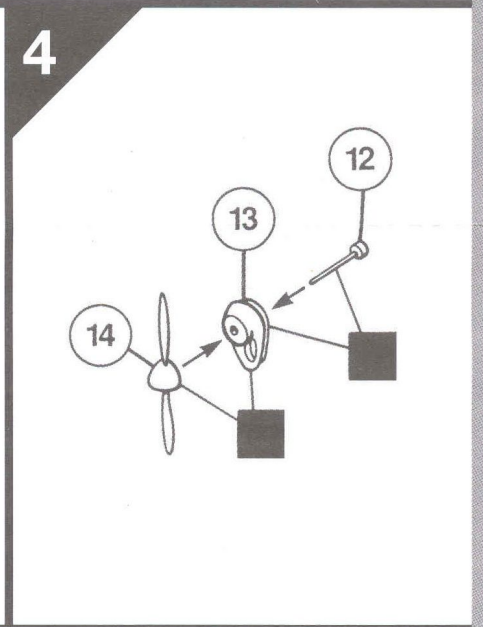
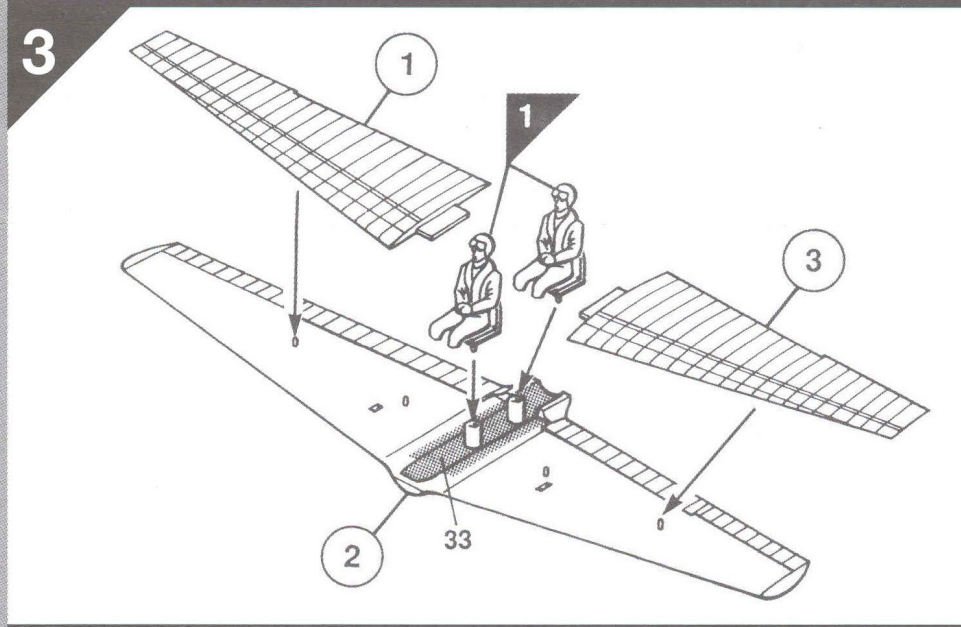
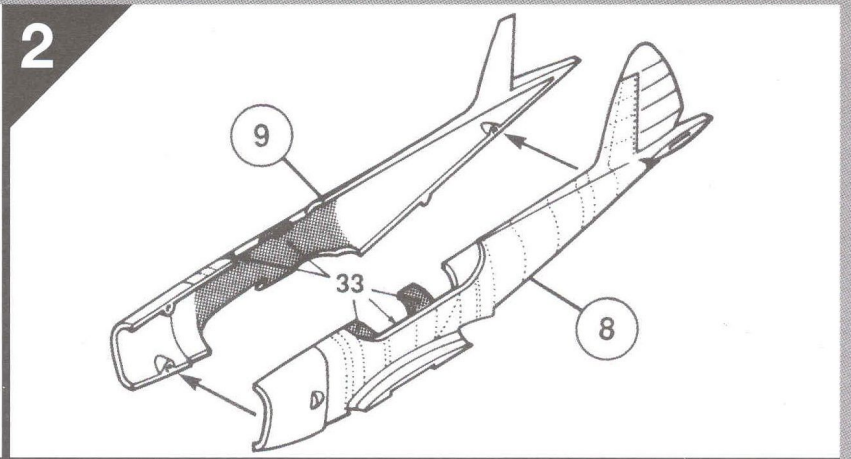
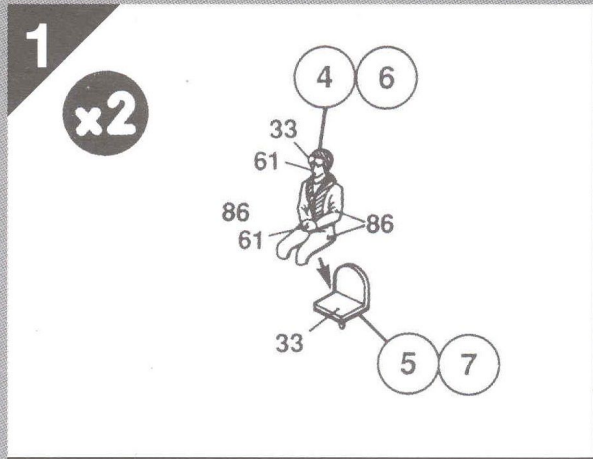
Drill or pierce
Percer
Bohren
Forare
Borra
Agujear
Boren
Lvist
Gennembore
Furar
Przebic
Τρύπημα



Cut
Dcouper
Schneiden
Cortar
Klipp
Tagliare
Knippen
Klip
Cortar
Leikkaa
Przeciać
Αποκόψατε



Humbrol paint number
N' peinture Humbrol
Humbrol-Farbnr
N' pintura Humbrol
Humbrol farg nr
N' vernice Humbrol
Humbrol verftnummer
Humbrol-malingsnummer
Humbrol-maalinn numero
N' farby Humbrol
Νούμερο χρωματος Humbrol

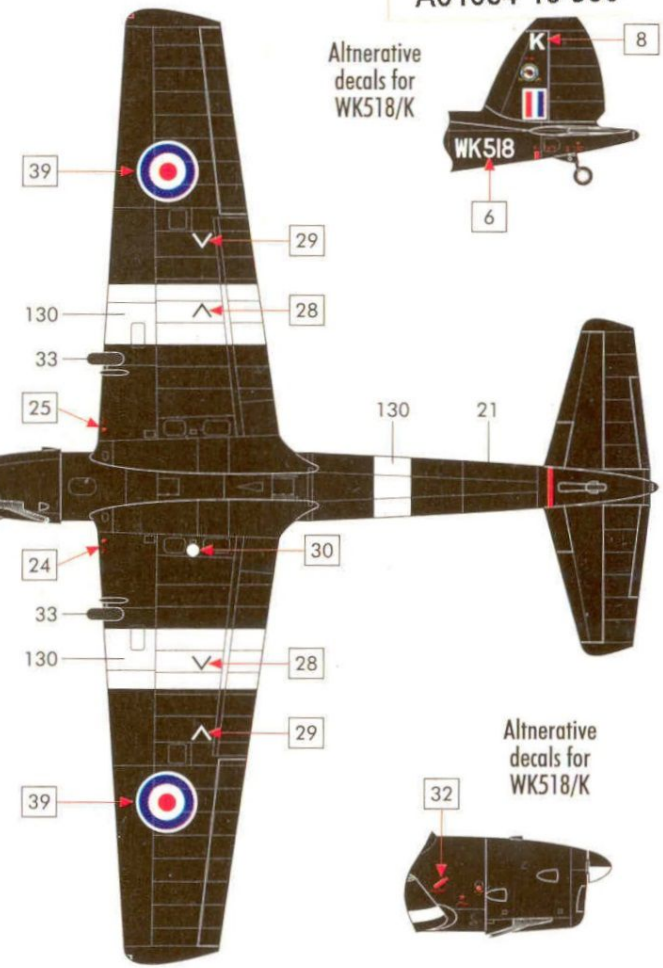
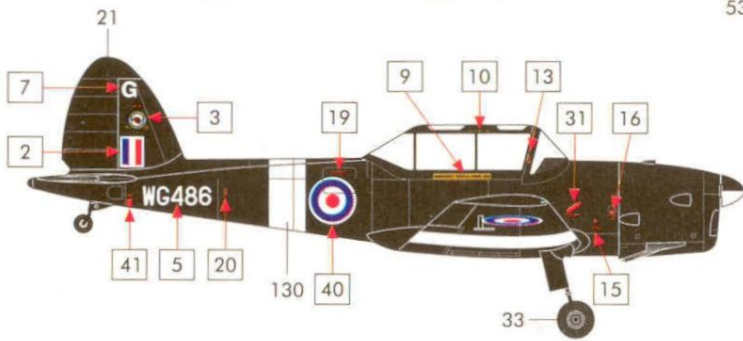
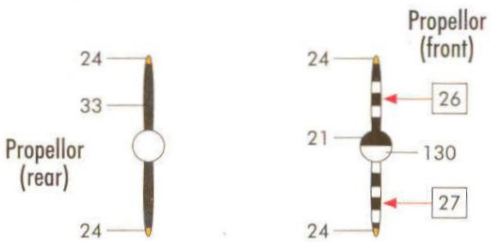
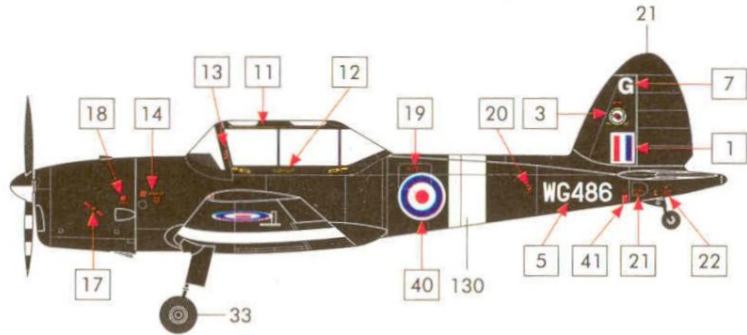
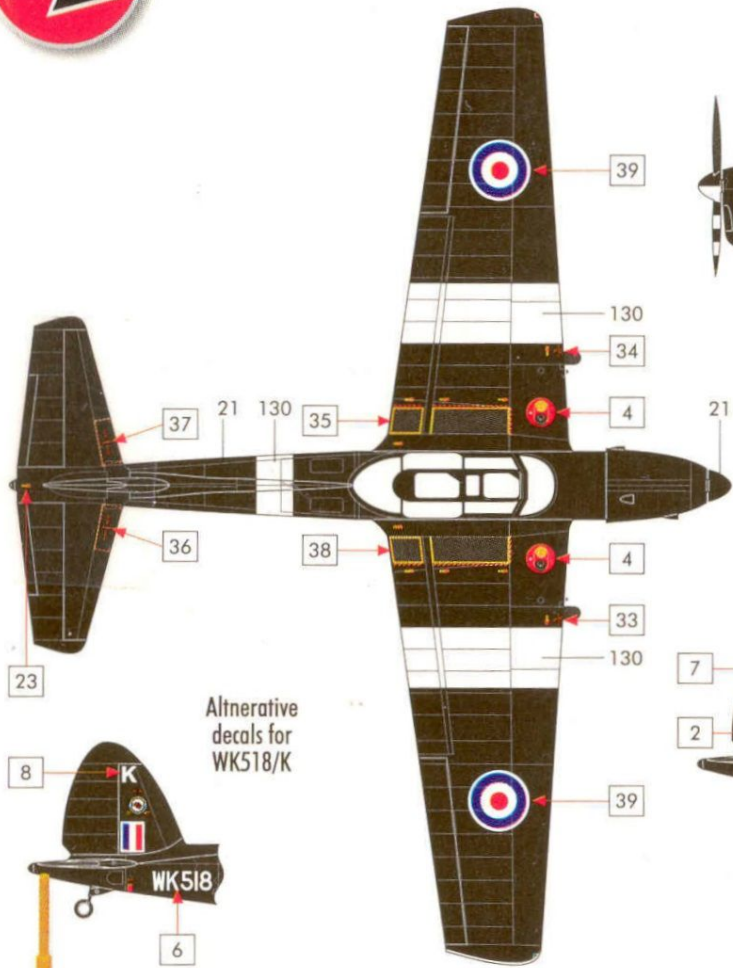




1:72 DHC CHIPMUNK T.10

Battle of Britain Memorial Flight, Royal Air Force Coningsby
Lincolnshire, England, 2011.

MIC07 P89648
A01054 10 963



Alternative
decal for
WK518/K

Alternative
decal for
WK518/K



11, 21, 24, 33, 53
56, 61, 86, 130

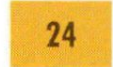
Paints and glue not included

Maling og lim er ikke inkluderet
Verf en lim niet meegeleverd
Maalit ja liima eivät sisälly pakkaukseen
Peintures et colle non fournies
Lackfarben und Klebstoff nicht enthalten

Δεν συμπεριλαμβάνονται χρωμίες και κόλλες
Vernici e colla non inclusi
As tintas e a cola não estão incluídas
Pinturas y pegamento no incluidos
Färger och lim ingår inte



Gloss Black



Matt Yellow



Matt Black



Gun Metal



Satin White