



* You can download the latest version of an instruction manual for this model by visiting www.academyhobby.com, clicking the link for 'INSTRUCTION & DOWNLOAD' and entering the item number.

본 제품의 조립 중 궁금한 점은 www.academy.co.kr 접속 후 메뉴 '자료실' -> '프리모델' 로 이동하여 해당 제품명을 입력하면 최신의 설명서를 확인 하실 수 있습니다.

P-47D "Eileen"

1/72nd

12474



점착한다.
Cement parts
Coler
Kleben



점착하지 않는다.
Do not cement
Ne pas coler
Nicht kleben



3
수반을 조립한다.
Repeat operation
Répéter l'opération
Vorgang wiederholen



전사지를 붙인다.
Decal
Discalcomanies
Abziehbild



무게추를 넣는다.
Add weight
Laster
Gewicht



잘라낸다.
Cut away
Couper
Schneiden



선택한다.
Optional parts
Choix
Auswahlmöglichkeit



반대쪽도 조립한다.
Repeat for opposite side
Répétition de la page
Wiederholung für gegenüberliegende Seite



구멍을 뚫어준다.
Make hole
Faire un trou
Öffnen



주의한다.
Be careful
Faire attention
Hier Vorsicht



구멍이나 홈을 메워준다.
Use filler
Masquieren
Schließen



색칠 및 전사지 붙이기 번호
Painting scheme number
Numeros de la liste de peintures
Lackierschemanummer



<READ THIS BEFORE YOU BEGIN>

- Study the instructions before assembling. Check the fit of each piece before cementing into place.
- Do not use too much cement to join parts. Never use cement or paint near open flame.
- Open a window or make area well ventilated when cement or paint is in use.
- Tear up and throw away the empty plastic bags to avoid danger of suffocation for little children.

<ALLGEMEINE HINWEISE>

- Die Anordnung der Bauteile ist aus den Zeichnungen der Anleitung ersichtlich.
- Die Teile vor dem Verkleben sorgfältig zusammenhalten, um ihren paß zu prüfen.
- Klebstoff nicht zu dick auftragen. Klebstoff und Farben niemals in der Nähe einer Flamme verwenden.
- Während der Bemalung mit Spritzpistole oder Pinsel für frische Luftzufuhr z.B. öffnen des Fensters, sorgen.
- Bausatz von kleinen Kindern fernhalten. Verhüten Sie, daß Kinder erdrosselnde Beutelchen in den Mund nehmen oder Plastikfolien über den Kopf ziehen.

■ 조립하기 전에

- 부품을 조립하기 전에 설명서를 잘 읽어본 후 조립한다. 부품들 자를 때에는 칼이나 니퍼로 깨끗이 잘라낸다. 점착제를 사용하지 않는 곳에 주의하고 너무 많이 바르지 않도록 한다.
- 점착하기 전에 부품을 맞추어 확인한 후 조립한다. 에나멜 페인트나 점착제를 사용할 때는 환기를 시키고 화기를 멀리한다. 사용 후 남은 부품을 어린 아이들의 손에 닿지 않도록 잘 처리한다.



<LISEZ CE QUI SUIT AVANT DE COMMENCER LE MONTAGE>

- Étudier les schémas d'assemblage. Vérifier que chaque pièce soit bien conforme avant de la coller à sa place.
- N'utilisez pas trop de colle pour assembler les pièces. Ne jamais marquer la colle ou peindre à proximité d'une flamme.
- Ouvrez soigneusement le pièce si vous projetez de la peinture.
- Après avoir sorti les pièces du sac en plastique, déchirez le sac afin d'éviter que les enfants ne le mettent sur la tête et ne s'étouffent.

(組み立てる前に)

- 組み立てる前に説明書をよく読み下さい。一パーツをワンナーから取り出す時は裏面をニッパーとカッターを使用します。接着剤を少し多めに使うことがよくないで仕上げることです。一接着剤を使う時は火気から遠ざかるべきです。
- 接着剤や塗料を撒いたらよく換気をして換気扇を回して下さい。
- 組み立て後の包装はビニール袋のまま子供の手の届かない場所に保管して下さい。



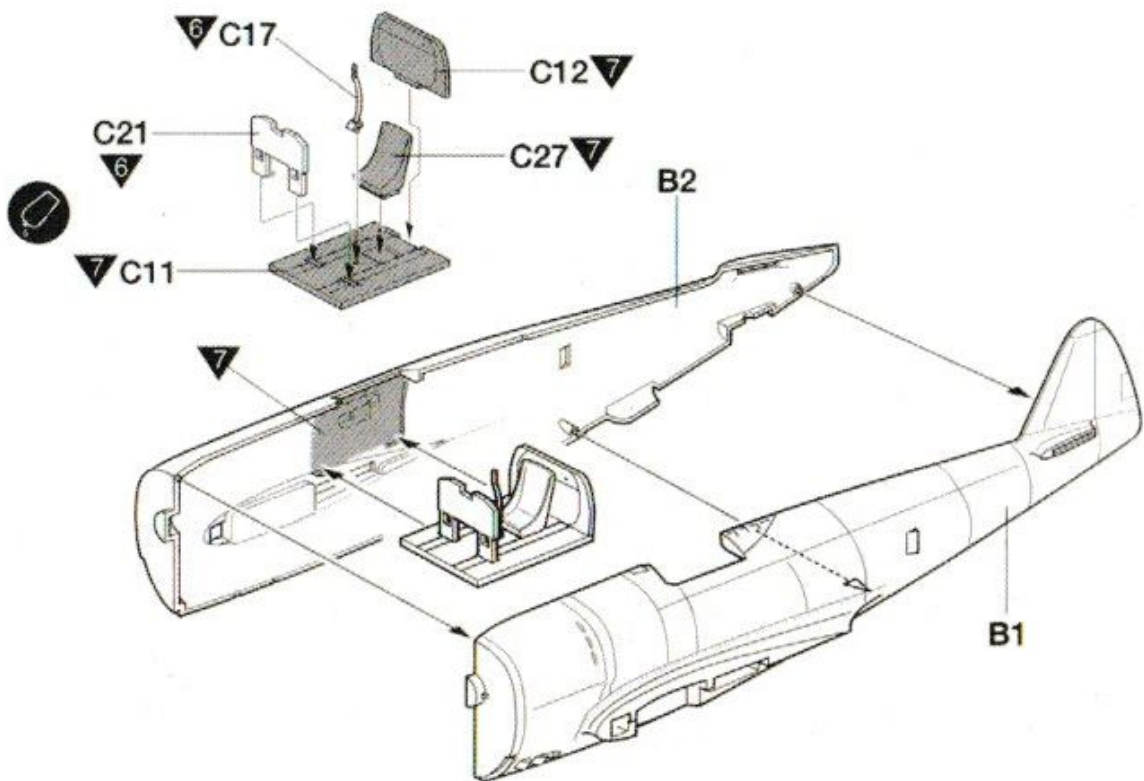
**주의
WARNING!**

▲ 보호자 분들은 반드시 읽어 주십시오

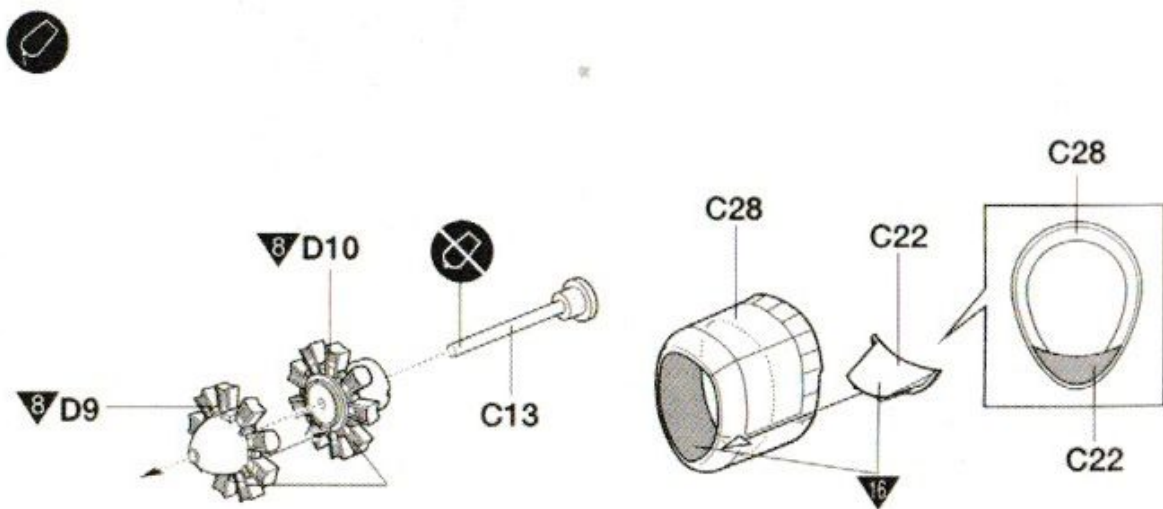
- 조립하기 전에 설명서를 잘 읽어 내장을 충분히 이해한 상태에서 조립하여 주십시오.
- 부품을 자를 때는 에나멜페인트를 확인한 후 니퍼 등으로 깨끗이 잘라 주십시오. 칼을 이용하여 부품을 다듬고 자를 경우 손을 다치지 않도록 세심한 주의를 기울여 주십시오.
- 작은 부품 피어를 없애고 얇게 마시십시오. 잘못하여 삼킬 경우 생의 위험이 있습니다. ● 자식 먹을 주위가 있으므로 3세 미만의 어린이에게는 절대 주지 마십시오.
- 갈라낸 부품은 깨끗이 닦아서 조립하고 남은 쓰레기는 분리하여 잘 버려 주십시오. ● 가능한 무독이하게 해내온 부품이 있을 수 있으나, 취급 시 세심한 주의를 기울여 주십시오.
- 재봉 및 무봉이 포함된 번들링지는 재봉 후 즉시 어린이의 손에 닿지 않는 곳에 잘 버려 주십시오. 머리나 튀김이 생기거나 얼굴을 닿을 경우 생사의 위험이 있습니다.
- 적철 및 점착을 위하여 프랑용 도료 및 점착제 등을 사용할 때에는 환기를 시키고 화기를 멀리하여 주십시오. 사용후 남은 도료 및 점착제는 어린이의 손에 닿지 않는 곳에 잘 보관하여 주십시오.

- Before starting to assemble, read the instruction manual very carefully to understand well everything of the instructions.
- Before cutting a part of sprus, check the part number again and use proper tool such as nipper to cut it clearly. Take care not to be hurt in use of modelling knife to cut or trim parts.
- Never put small parts in the mouth to avoid any danger of suffocation by accidentally swallowed ones. ● Never let children less than 3 years old have it to avoid any danger of taking it.
- The product may have some protruding parts for functional reasons and take care of handling it always.
- After cutting a part of sprus, trim it clearly to assemble and the wastes should be properly sorted to dispose.
- Plastic bags packed with the product and parts should be disposed in a proper place immediately to keep out of children to avoid any danger of suffocation by pulling it over head or putting it over face.
- Before using modelling colors or cement, open windows to keep the room well ventilated and do not use near fire or flame. After using them, keep in a proper place out of children.

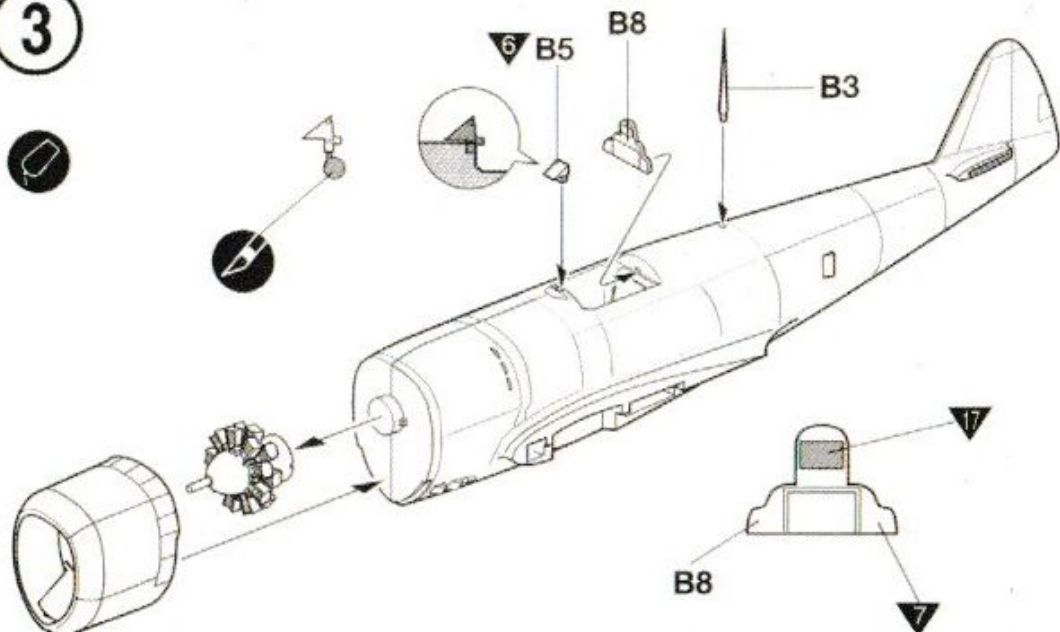
1



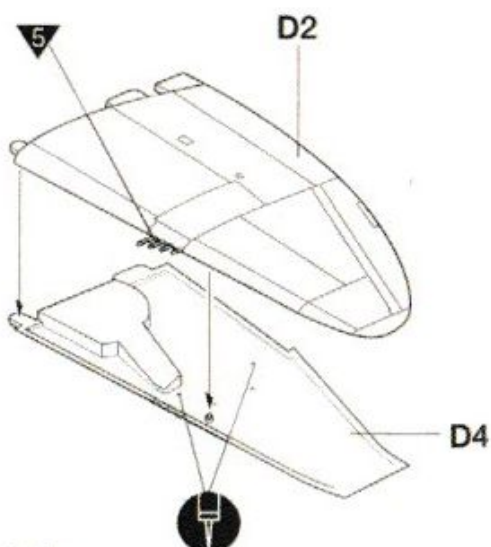
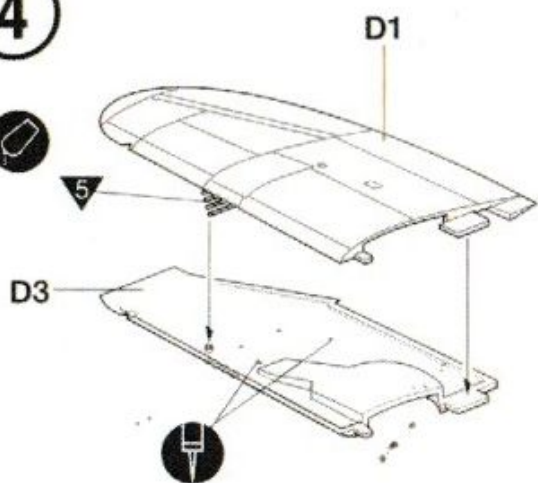
2



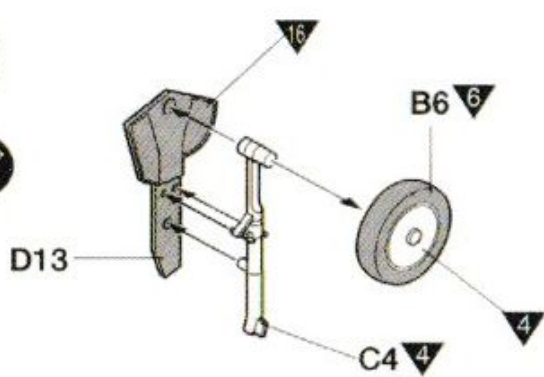
3



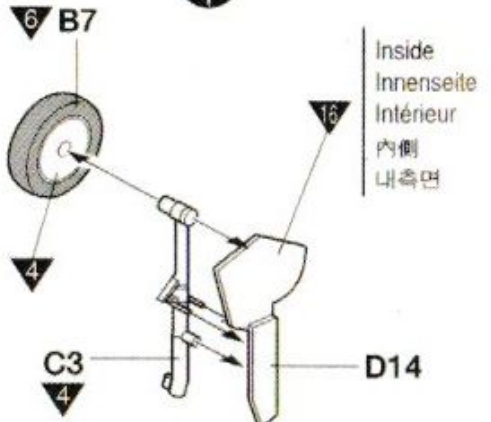
4



5



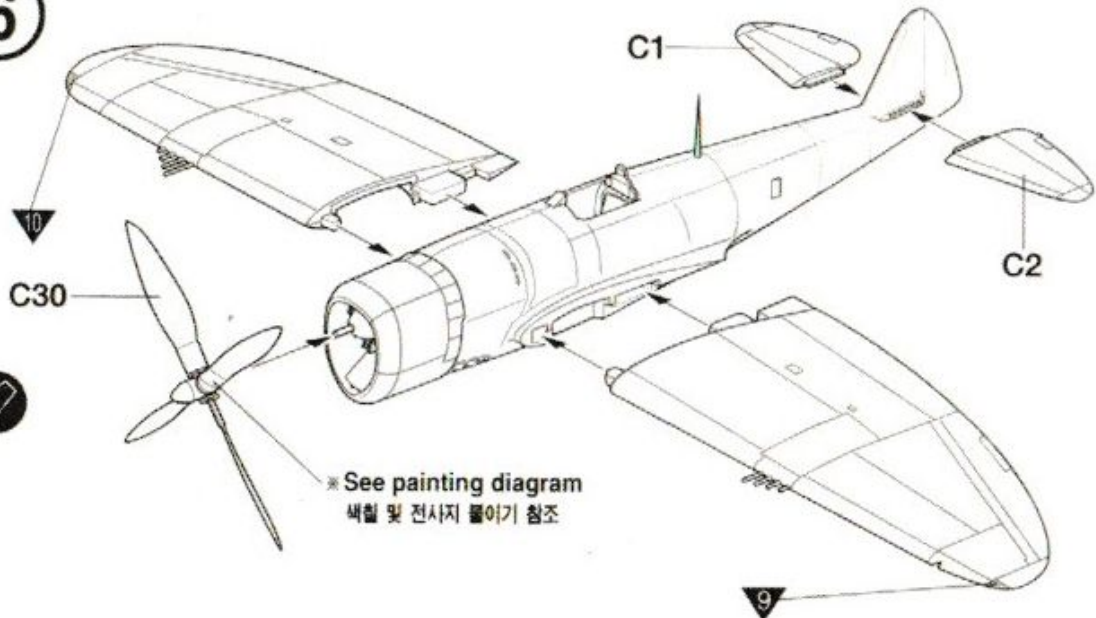
<LEFT 좌>



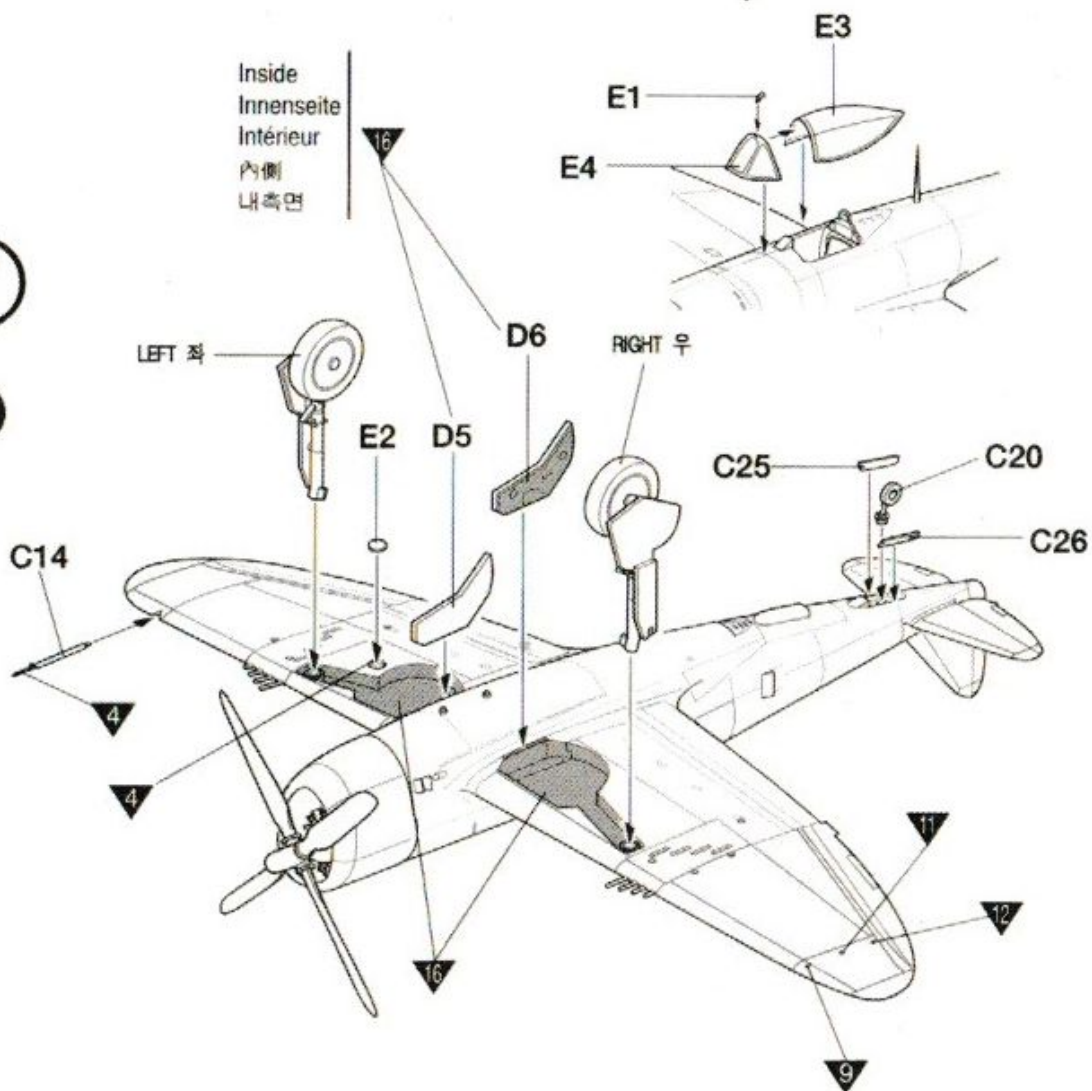
<RIGHT 우>

Inside
Innenseite
Intérieur
내측
내측면

6

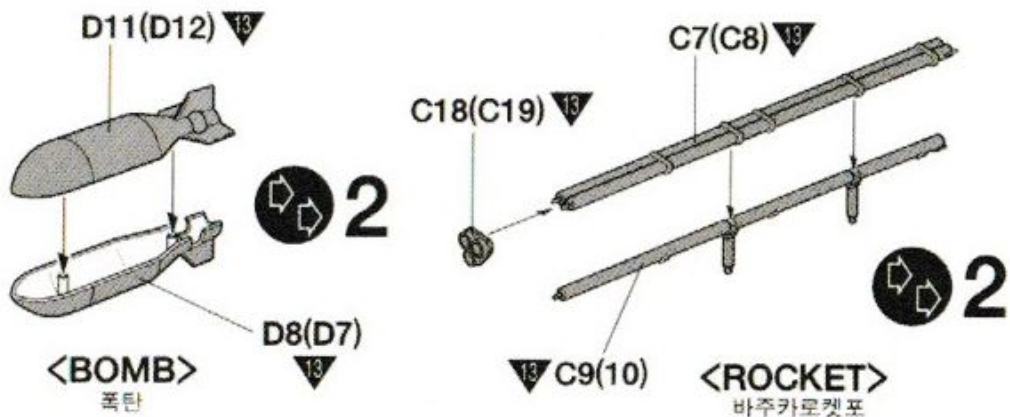


7



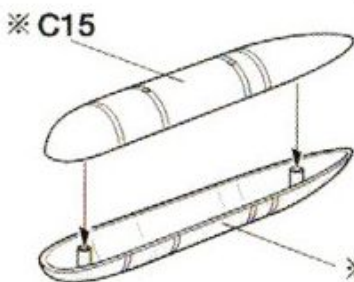
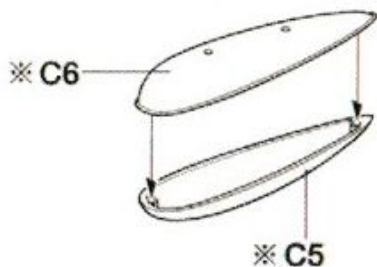
1	BLACK	SCHWARZ	NOIR	ブラック	유광검정색	6	FLAT BLACK	MATTSCHWARZ	NOIR MAT	哑光검정색
2	RED	ROT	ROUGE	레드	유광빨강색	7	INTERIOR GREEN (PS4151)	INNENGRÜN	VERT INTERIEUR	인테리어그린
3	YELLOW	GELB	JAUNE	イエロー	유광노랑색	8	METALLIC GRAY	GRAUMETALLIC	GRIS MÉTAL	메탈릭그레이
4	SILVER	SILBER	ARGENT	실버	은색	9	CLEAR RED	ROT, REIN	ROUGE CLAIR	클리어레드
5	GUN METAL	METALL-GRAU	GRIS ANIER	건메탈	건메탈	10	CLEAR BLUE	BLAU, REIN	BLEU CLAIR	클리어블루

8



<BOMB>
폭탄

<ROCKET>
바주카로켓포



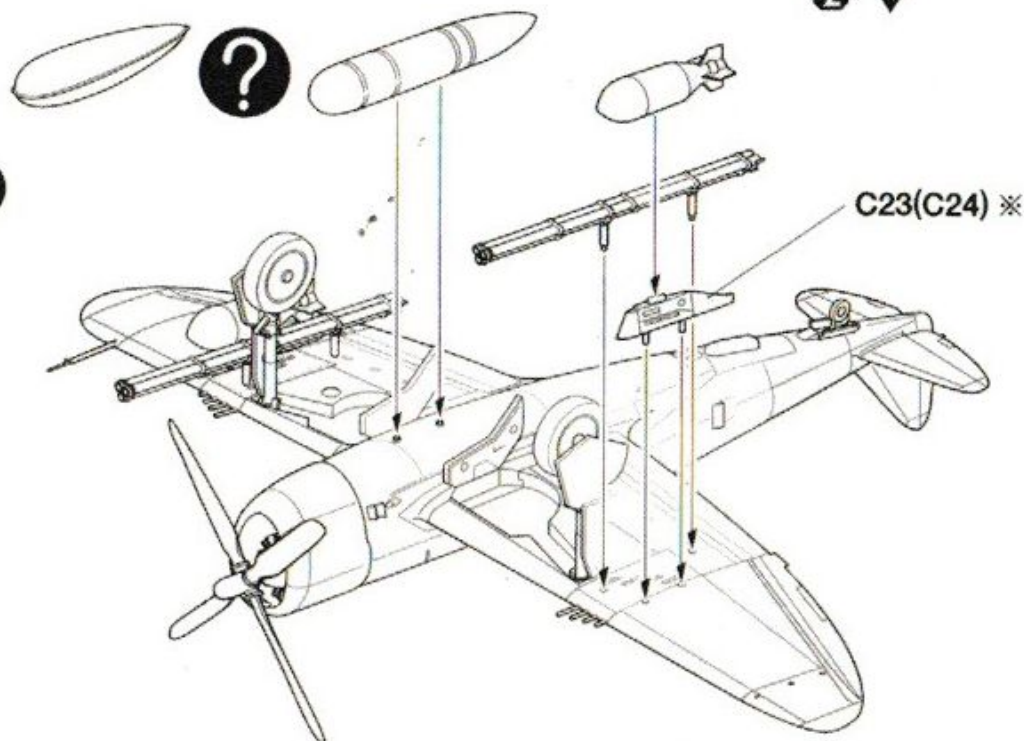
<EXTERNAL FUEL TANK>

보조연료탱크

※ See painting diagram
색칠 및 전사지 붙이기 참조

1 : 14
2 : 4

9



11	CLEAR GREEN	GRÜN, REIN	VERT CLAIR	クリアーグリーン	클리어그린	16	YELLOW GREEN (FS30481)	GRÜN GELB	VERT JAUNE	イエローグリーン	옐로우 그린
12	CLEAR ORANGE	ORANGE, REIN	ORANGE CLAIR	クリアーオレンジ	클리어오렌지	17	RED BROWN	ROT BRAUN	ROUGE BRUN	레드브라운	레드 브라운
13	OLIVE DRAB	OLIVGRÜN	VERT OLIVE	オリブドラブ	국방색						
14	NEUTRAL GRAY (FS36173)	MITTELGRAU	GRIS MOYEN	ニュートラルグレイ	뉴트럴그레이						
15	MEDIUM GREEN (FS34092)	MITTEL GRÜN	VERT MOYEN	ミディアムグリーン	미디엄그린						

2 527th Fighter Squadron, 86th Fighter Group, Pisa, Italy, 1944.
 미육군항공대 제86전투비행대 소속기 (1944년, 이탈리아 피사)



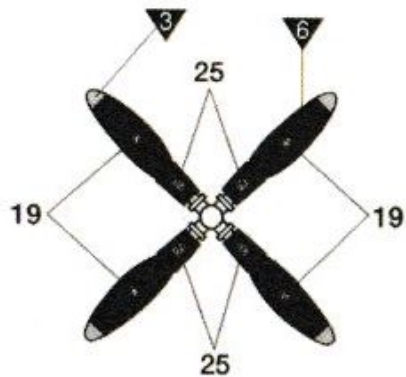
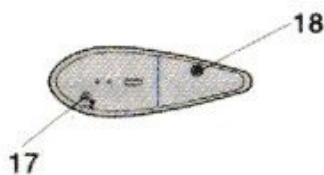
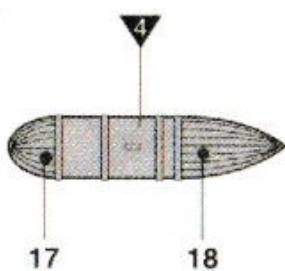
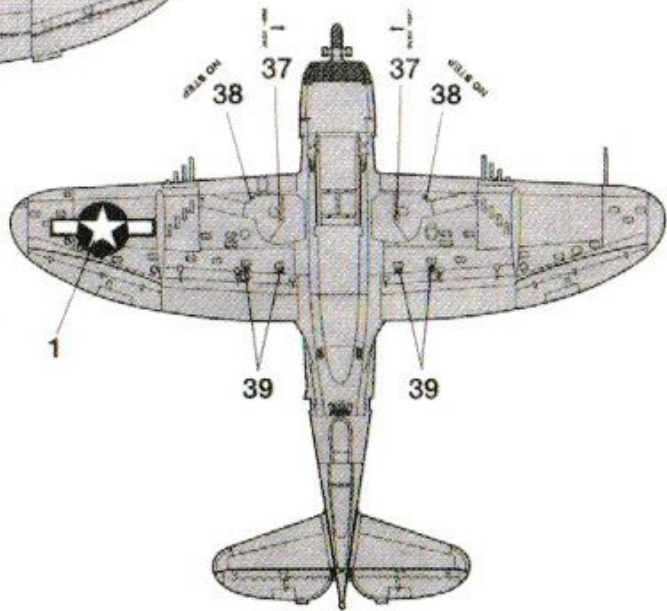
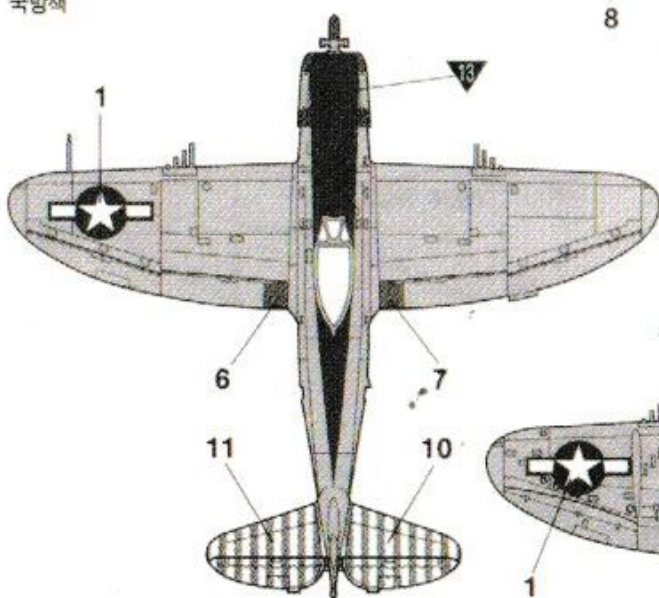
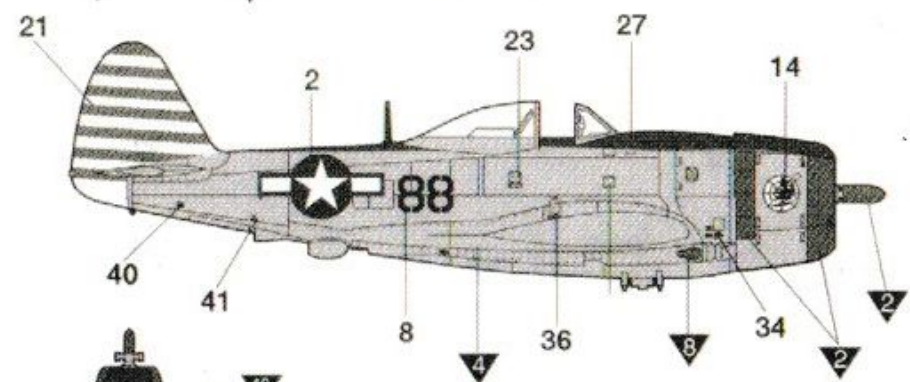
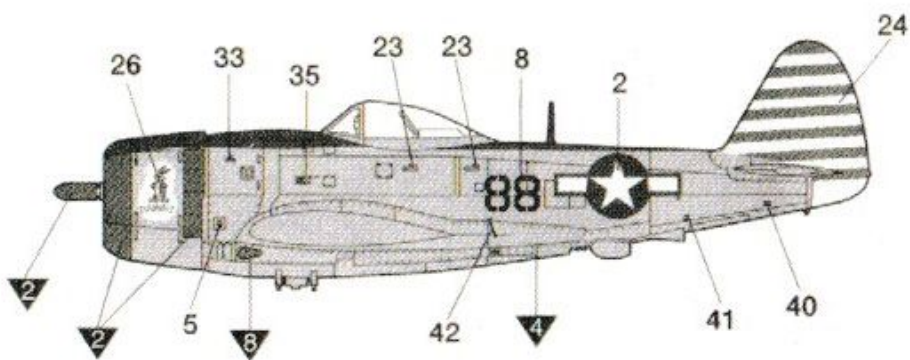
4
 SILVER
 은색



2
 RED
 유광빨강색

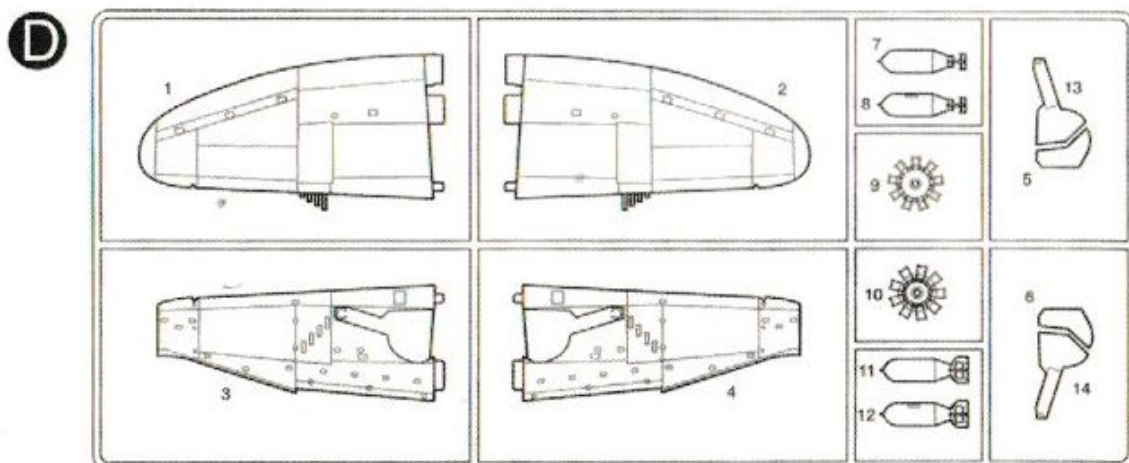
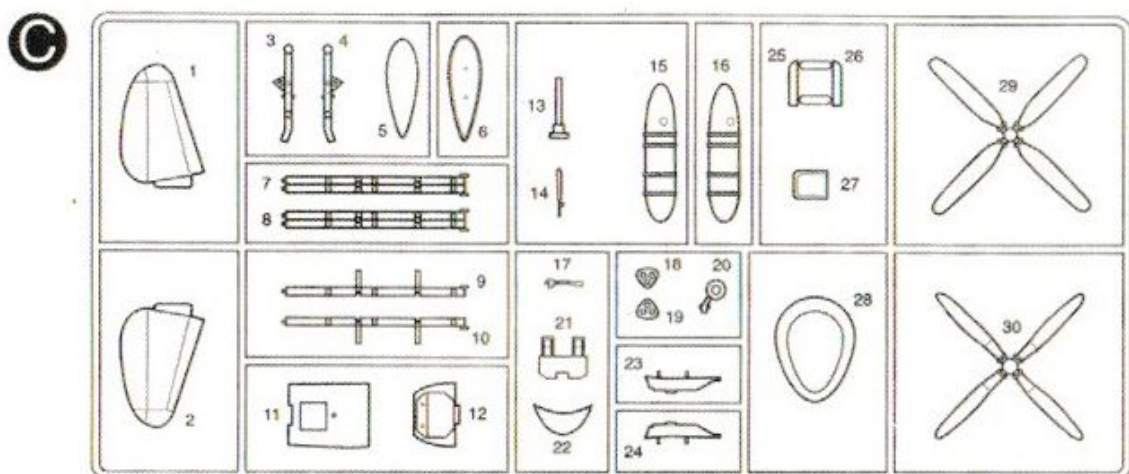
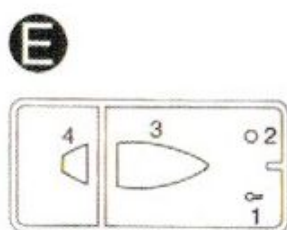
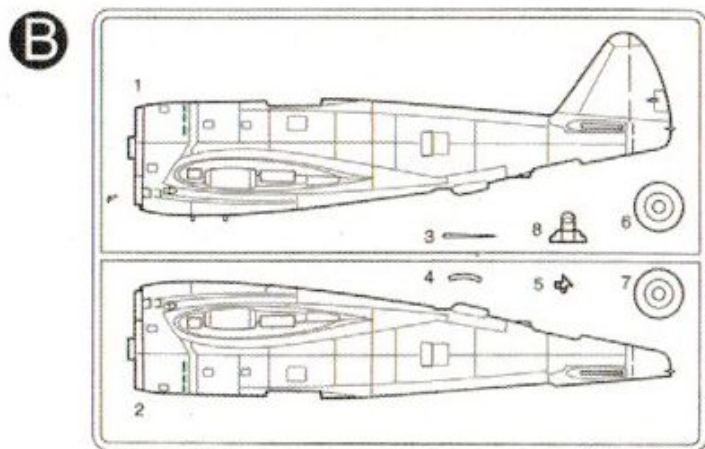


13
 OLIVE DRAB
 국방색



* Decal 30 is unused
 전사지 30은 사용하지 않습니다.

Parts Locating Diagram 부품도



■ Unused parts

Nicht verwenden

Pièces non utilisées

不要部品

불필요 부품

B4, C29

ACADEMY
HOBBY MODEL KITS

ACADEMY
ACADEMY PLASTIC MODEL CO., LTD.
고객상담문의: 031-850-8555