

F Au cours de l'été 1943 apparaît le F6F-5, version améliorée du F6F-3. Il comporte un pare-brise et un capot moteur entièrement redessinés et peut porter jusqu'à 907 kg de bombes sous le fuselage et six roquettes d'attaque au sol sous les ailes, ce qui en fait un avion d'attaque particulièrement redoutable, servant essentiellement dans les escadrilles de l'U.S. Navy, mais aussi le corps des Marines.

La version britannique du F6F-5, le Hellcat Mk II, servira dans la Royal Navy en Europe et dans le Pacifique. Après la guerre, les Hellcat continueront à servir au sein de l'U.S. Navy jusqu'en 1953. Le principal utilisateur étranger fut l'Aéronavale française qui eut trois escadrilles de F6F-5 engagées en Indochine entre 1950 et 1954. Au total, 12.275 Hellcat furent construits, dont 8.555 dans la version F6F-5, avant que la production ne cesse en novembre 1945.

CARACTERISTIQUES

- Longueur : 10,23 m
- Envergure : 13,04 m
- Hauteur : 3,98 m
- Masse maxi au décollage : 6 990 kg
- Vitesse maximale : 610km/h
- Vitesse de croisière : 512 km/h
- Plafond maximum : 11 370 m
- Rayon d'action : 1 520 km
- Motorisation : Pratt & Whitney R-2800-10w (injection d'eau)
- Puissance : 2 000 CV
- Armement et charge utile : 6 Mitrailleuses Browning de 12,7 mm
- Charge externe : maxi 1 814 kg (bombes ou torpille) six roquettes HVAR sous les ailes

GB During the summer of 1943, the F6F-5 appeared as an improved version of the F6F-3. It incorporated a new windscreens structure and a completely redesigned engine cowling and could carry up to 907 kg of bombs under the fuselage and six ground-attack rockets under the wings, making it a particularly formidable attack aircraft, essentially serving in US Navy squadrons, but also for the Marines.

The British version of the F6F-5, the Hellcat MKII, served in the Royal Air Force in Europe and the Pacific. After the war, the Hellcat continued to serve in the US until 1953. The main foreign user was the French Naval Aviation who had three F6F-5 squadrons engaged in Indochina in 1950 and 1954. In total, 12,275 Hellcats were built, including 8,555 in the F6F-5 version, before production ceased in 1945.




SPECIFICATIONS

- Length : 10.23 m
- Wingspan : 13.04 m
- Height : 3.98 m
- Maximum takeoff weight : 6,990 kg
- Maximum speed : 610km/h
- Cruising speed : 512 km/h
- Service ceiling : 11,370 m
- Range : 1,520 km
- Engine : Pratt & Whitney R-2800-10w (water injection)
- Power : 2,000 HP
- Armament and payload : 6 x12.7 mm Browning machine guns
- External load : max. 1,814 kg (bombs or torpedoes) six HVAR rockets under the wings

PEINTURES ESSENTIELLES / ESSENTIAL PAINTS

- | | | | |
|---|--|---|--|
| 
85
Noir satiné
Satin black
Seidenmatt-Schwarz | 
91
Vert noir mat
Matt black green
Matt-Schwarzgrün | 
106
Gris océan mat
Matt ocean grey
Matt-Ozeangrau | 
127
Gris satiné
Satin grey
Satin Schattengrau |
|---|--|---|--|

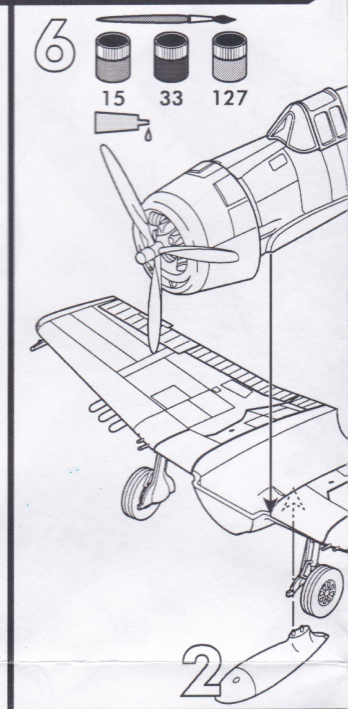
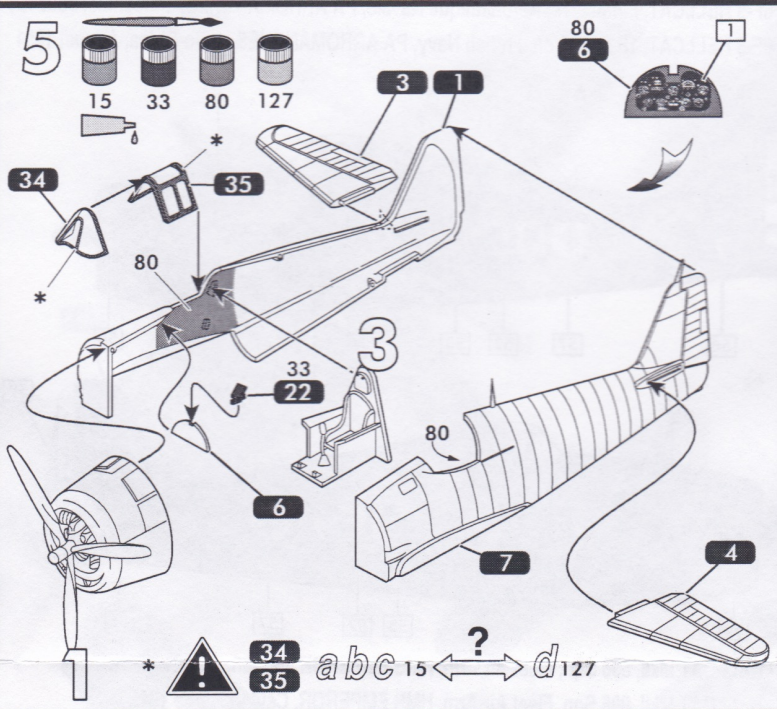
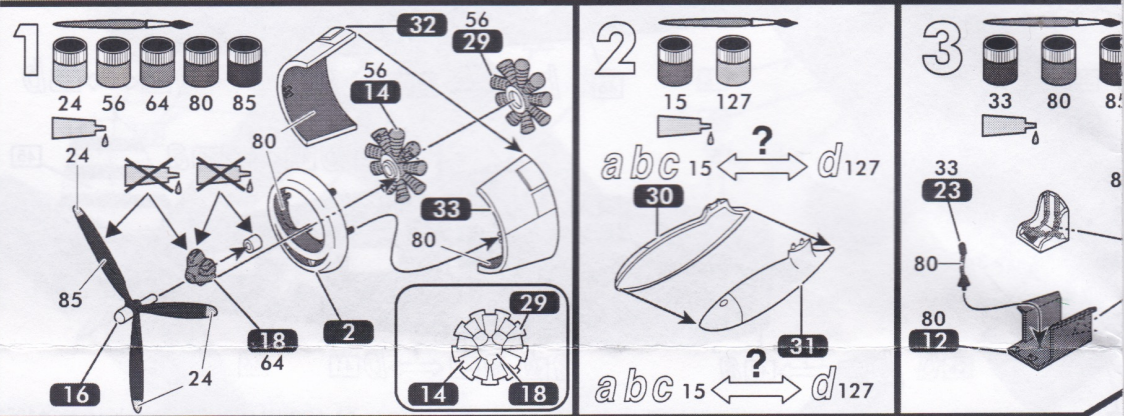
PEINTURES COMPLEMENTAIRES / ADDITIONAL PAINTS

- | | | |
|--|---|--|
| 
2
Vert brillant
Matt green
Matt-Grün | 
11
Argent
Silver
Silber | 
15
Bleu nuit brillant
Gloss midnight blue
Glänzend-Mitternachtblau |
|--|---|--|

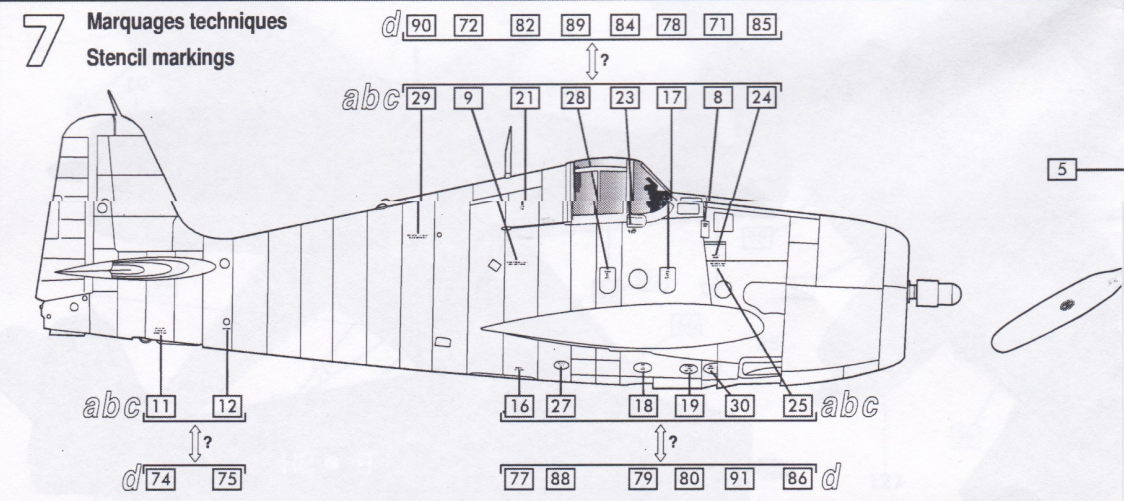
a • F6F-5 HELLCAT, VF-12, «9»

b • F6F-5 HELLCAT, VF-12, «32»

C • F6F-5 HELLCAT, Flottille 1F











7 Marquages techniques / Stencil markings

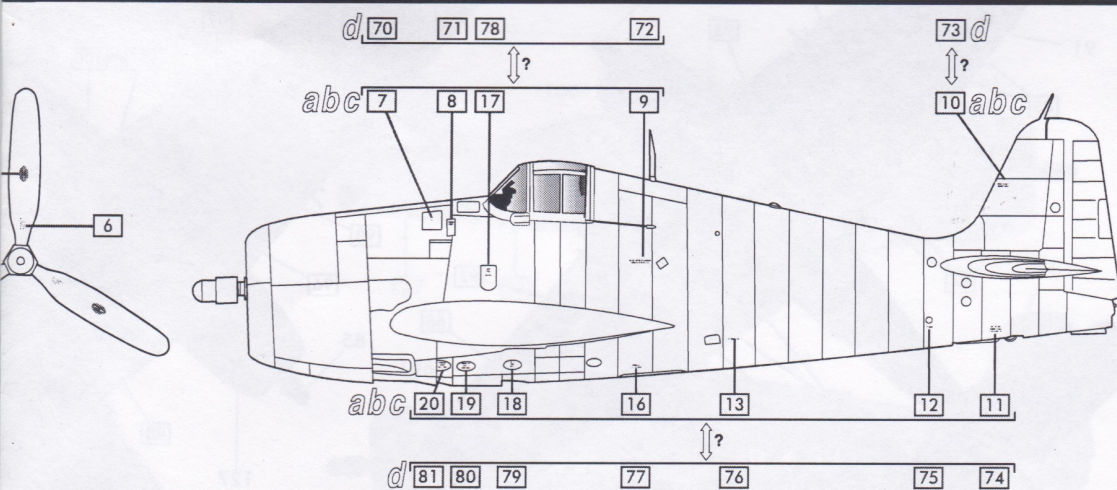
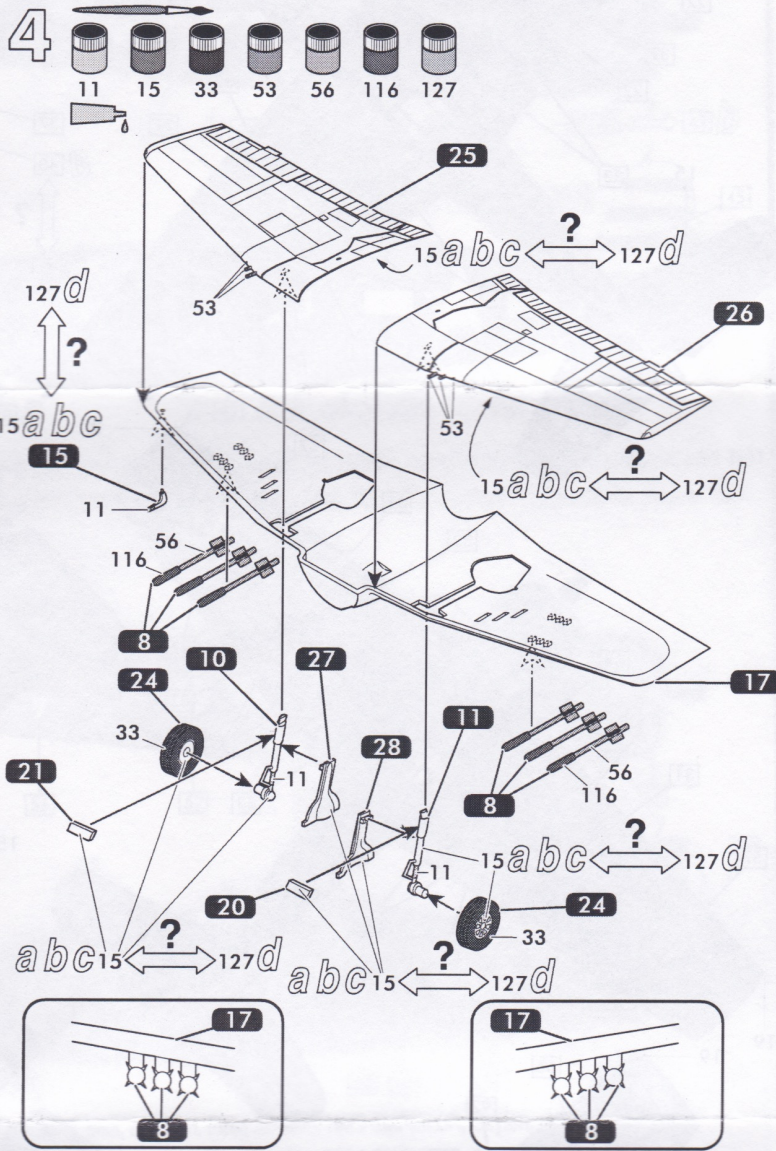
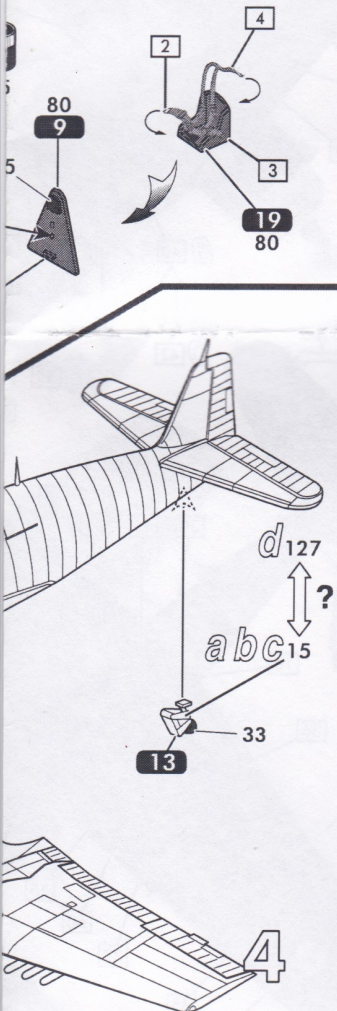


HELLCAT 50-80272

ALL PAINTS Disponibles séparément chez votre revendeur de maquettes. / Available separately at you local hobby shop.

- | | | | | | | | |
|--|---|---|---|---|---|---|---|
|  |  |  |  |  |  |  |  |
| 19 | 24 | 33 | 53 | 56 | 64 | 80 | 116 |
| Rouge vif brillant
Gloss bright red
Glänzend-Hellrot | Jaune mat
Matt yellow
Matt-Gelb | Noir mat
Matt black
Matt-Schwarz | Gris métallique
Gunmetal
Metallgrau | Aluminium
Aluminium
Aluminium | Gris clair mat
Matt light grey
Matt-Hellgrau | Vert pré mat
Matt grass green
Matt-Grasgrün | Vert foncé mat
Matt dark green
Matt-Dunkelgrün |

d • HELLCAT MkII, 896 Sqn



(D) Im Sommer 1943 erschien die F6F-5, eine verbesserte Version der F6F-3. Sie hatte eine vollständig neu gestaltete Windschutzscheibe und Motorhaube und konnte bis zu 907 kg Bomben unter dem Rumpf und sechs Bodenangriffsraketen unter den Flügeln tragen, was sie zu einem besonders gefürchteten Jagdflugzeug machte, das hauptsächlich bei den Fliegerstaffeln der US-Navy, allerdings auch im Marinekorps, im Einsatz war.

Die britische Version der F6F-5, die Hellcat Mk II, diente in der Royal Navy in Europa und im Pazifik. Nach dem Krieg waren die Hellcats noch bis 1953 in der US-Navy im Einsatz. Die wichtigsten ausländischen Nutzer waren die französischen Marineflieger, die von 1950 bis 1954 drei F6F-5-Staffeln in Indochina einsetzten. Insgesamt wurden 12.275 Hellcats gebaut, davon 8.555 in der Version F6F-5, bevor die Produktion im November 1945 eingestellt wurde.

TECHNISCHE DATEN

Länge	: 10,23 m
Spannweite	: 13,04 m
Höhe	: 3,98 m
Höchstgewicht beim Start	: 6 990 kg
Höchstgeschwindigkeit	: 610 km/h
Fluggeschwindigkeit	: 512 km/h
Dienstgipfelhöhe	: 11 370 m
Reichweite	: 1 520 km
Motorisierung	:
	Pratt & Whitney R-2800-10W (Wassereinspritzung)
Leistung	: 2 000 PS
Bewaffnung und Nutzlast	:
	Sechs 12,7 mm Browning Maschinengewehre
Außenlast	:
	max. 1 814 kg (Bomben oder Torpedos) sechs HVAR-Raketen unter den Flügeln

(RUS) Летом 1943 года появился самолет F6F-5, усовершенствованная версия F6F-3. Он отличался улучшенным ветровым стеклом и полностью измененным капотом двигателя, мог нести до 907 кг бомб под фюзеляжем и шесть ракет под крыльями, и поэтому стал прекрасным самолетом поддержки наземных сил. В основном, использовался эскадрильями ВМС США, а также Корпусом морской пехоты США.

Британская версия F6F-5, Хеллкат Mk II, использовалась ВМС Соединенного Королевства в Европе и на Тихом океане. После войны самолеты Хеллкат использовались ВМС США до 1953 года. Основным иностранным эксплуатантом этих самолетов были ВМС Франции, имевшие в своем составе три эскадрильи F6F-5 в Индокитае с 1950 по 1954 годы. Всего было произведено 12 275 самолетов Хеллкат, из которых 8555 в версии F6F-5. В 1945 году эти машины были сняты с производства.

ТЕХНИЧЕСКИЕ ХАРАКТЕРИСТИКИ

Длина	: 10,23 м
Размах крыла	: 13,04 м
Высота	: 3,98 м
Макс. масса при взлете	: 6990 кг
Макс. скорость	: 610 км/ч
Крейсерская скорость	: 512 км/ч
Высота подъема	: 11 370 м
Радиус действия	: 1520 км
Двигатель	:
	Pratt & Whitney R-2800-10w (с впрыском воды)
Мощность	: 2000 л.с.
Вооружение:	:
	6 пулеметов Browning 12,7 мм
Внешнее вооружение:	:
	макс. 1814 кг (бомбы или торпеды) шесть ракет HVAR под крыльями

NL In de lente van 1943 verscheen de F6F-5, een verbeterde versie van de F6F-3. Het vliegtuig was voorzien van een volledig hertekende voorruit en motorkap, en kon tot 907 kg bommen onder de romp en zes aanvalsraketten onder de vleugels dragen. Dit maakte van het vliegtuig een zeer geducht aanvalsvliegtuig dat zowel in de escadrilles van de U.S. Navy als de marine werd ingezet.

De Britse versie van de F6F-5, de Hellcat Mk II, deed dienst in de Royal Navy in Europa en de Stille Oceaan. Na de oorlog deed de Hellcat dienst in de U.S. Navy tot 1953. De belangrijkste buitenlandse gebruiker was de Aéronavale française die tussen 1950 en 1954 drie F6F-5 escadrilles in Indochina heeft ingezet. Er werden in totaal 12.275 Hellcats gefabriceerd, waarvan 8.555 in de F6F-5 versie, alvorens de productie in november 1945 stopte.

EIGENSCHAPPEN

Lengte : 10,23 m
 Spanwijdte : 13,04 m
 Hoogte : 3,98 m
 Max. toegelaten opstijgmassa: 6.990 kg
 Maximum snelheid : 610 km/u
 Kruissnelheid : 512 km/u
 Maximum plafond : 11.370 m
 Actieradius : 1.520 km
 Motorisering :

Pratt & Whitney R-2800-10W
 (waterinspuiting)
 Vermogen : 2.000 PK
 Bewapening en nuttig laadvormogen:
 6 Browning machinegeweren van 12,7 mm
 Externe lading :
 maximum 1 814 kg (bommen of torpedo's)
 zes HVAR-raketten onder de vleugels

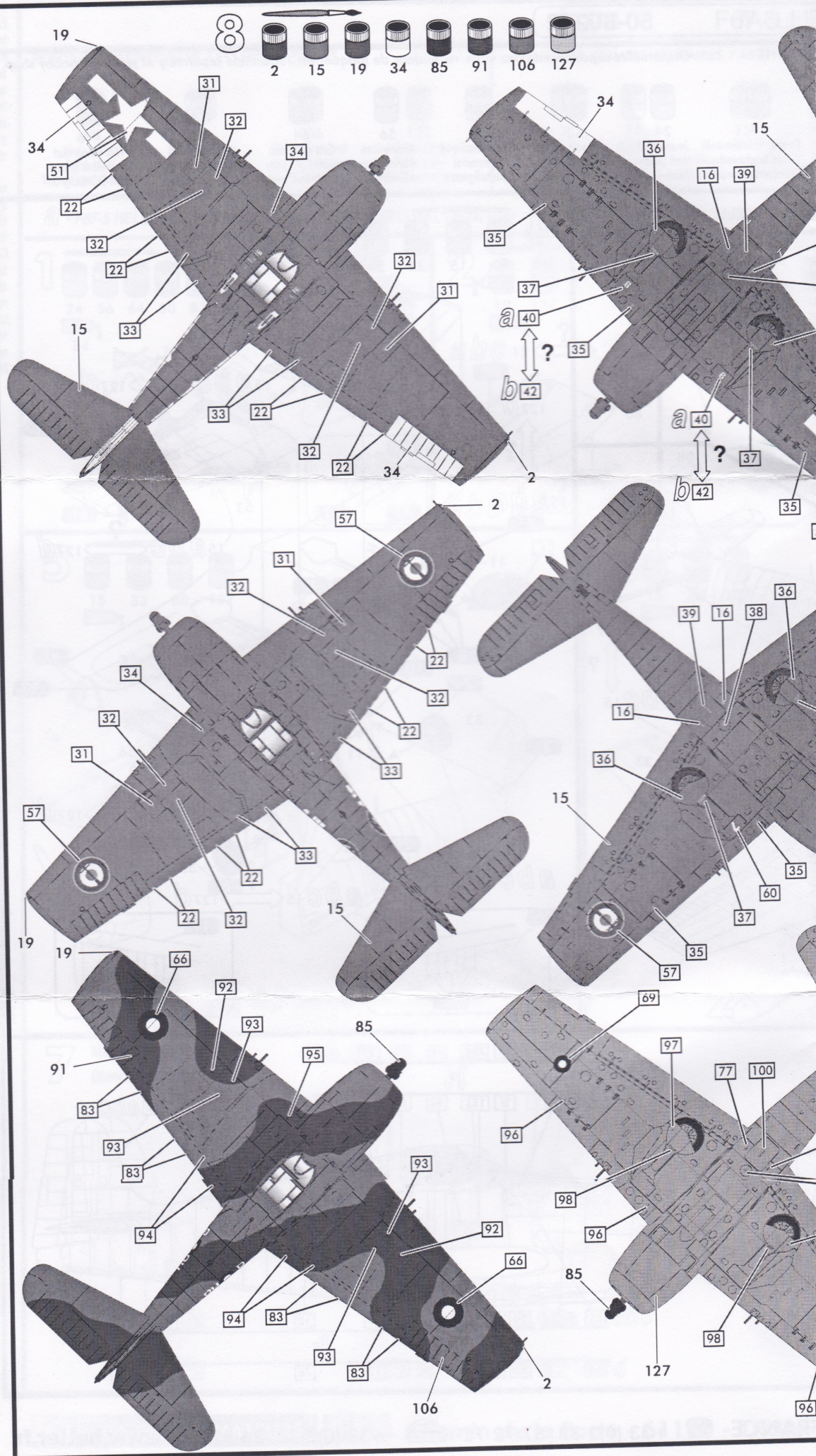
E El F6F-5; versión mejorada del F6F-3, haría su aparición durante el verano de 1943. Este modelo incorporaría un parabrisas y un capó del motor totalmente rediseñado. Además, podría transportar hasta 907 kg de bombas bajo su fuselaje y seis misiles de ataque a tierra ubicados debajo de las alas. Esto le permitiría convertirse en un auténtico avión de ataque particularmente temible; estando principalmente en servicio en escuadrillas de la Armada estadounidense, así como en el cuerpo de Marines.

La versión británica del F6F-5; es decir, el Hellcat Mk II, prestaría servicios en la Armada Real Británica tanto en Europa como en el Pacífico. Una vez finalizada la guerra, el Hellcat seguirá prestando sus servicios en la Armada estadounidense hasta 1953. El principal usuario extranjero de estos aparatos fue la Fuerza aérea francesa, la cual contaría con tres escuadrillas de F6F-5 desplegadas en Indochina entre 1950 y 1954. En total, se fabricarían 12.275 aviones Hellcat, incluidas 8.555 unidades de la versión F6F-5, hasta que se abandonara su producción en noviembre de 1945.

CARACTERÍSTICAS

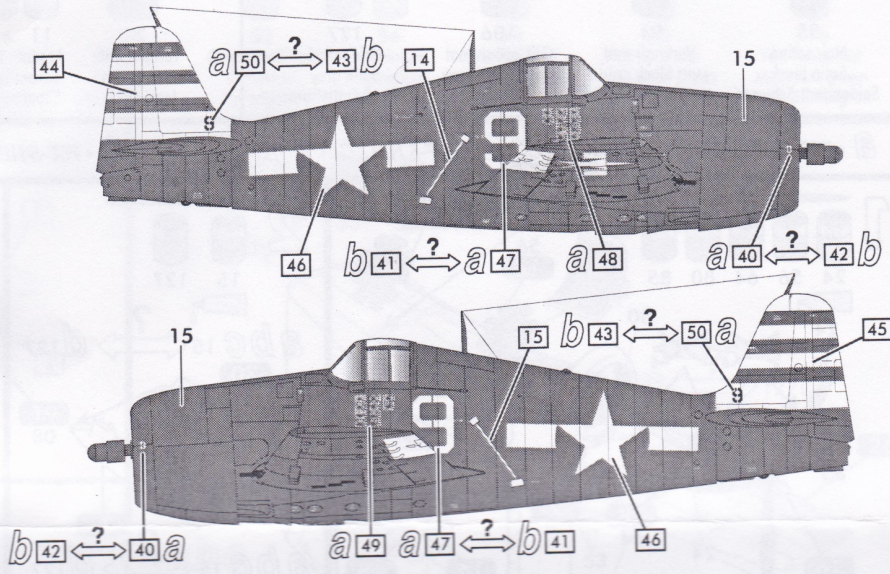
Longitud : 10,23 m
 Envergadura : 13,04 m
 Altura : 3,98 m
 Peso máximo al despegue : 6.990 kg
 Velocidad máxima : 610 km/h
 Velocidad de crucero : 512 km/h
 Altitud máxima : 11.370 m
 Radio de acción : 1.520 km
 Planta motriz :

Pratt & Whitney R-2800-10W
 (con sistema de inyección de agua)
 Potencia : 2.000 CV
 Armamento y carga útil :
 6 ametralladoras Browning de 12,7 mm
 Carga externa máxima :
 1 814 kg como máximo (bombas o torpedos)
 Seis misiles HVAR ubicados debajo de las alas

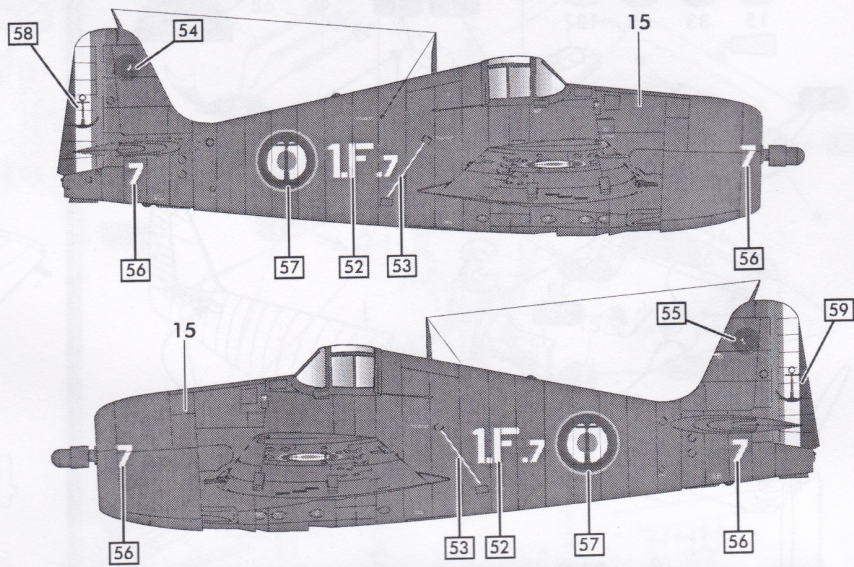


- a** • F6F-5 HELLCAT, VF-12, «9», Lt Hamilton McWhorter III, USS RANDOLPH (CV-15), janvier 1945
 • F6F-5 HELLCAT, VF-12, «9», Lt Hamilton McWhorter III, USS RANDOLPH (CV-15), January 1945

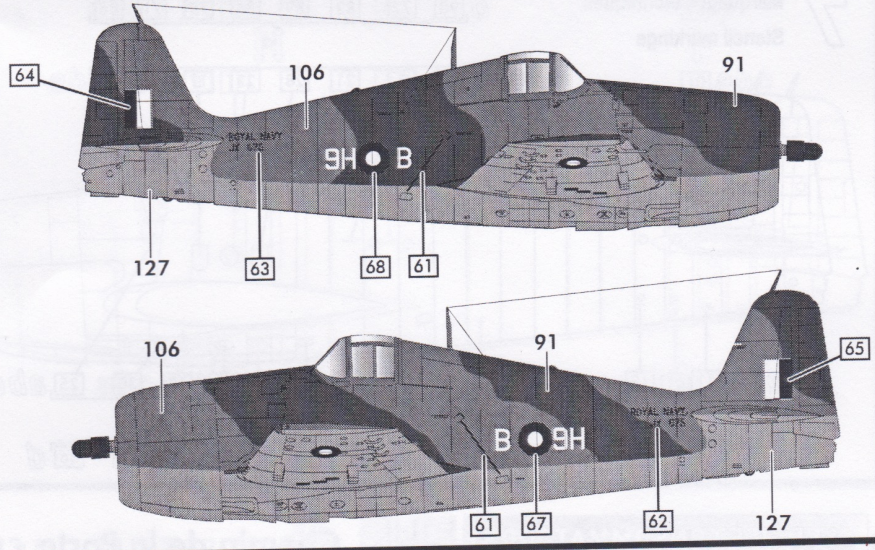
- b** • F6F-5 HELLCAT, VF-12, «32», USS RANDOLPH (CV-15), bataille d'Okinawa, avril 1945
 • F6F-5 HELLCAT, VF-12, «32», USS RANDOLPH (CV-15), Battle of Okinawa, April 1945



- c** • F6F-5 HELLCAT, Flottille 1F, Aéronautique Navale, PA ARROMANCHES, Indochine, août 1951
 • F6F-5 HELLCAT, 1F squadron, French Navy, PA ARROMANCHES, Indo-China, August 1951



- d** • HELLCAT MkII, 896 Sqn, Fleet Air Arm, HMS EMPEROR, Ceylan, juin 1945
 • HELLCAT MkII, 896 Sqn, Fleet Air Arm, HMS EMPEROR, Ceylon, June 1945



P Durante o Verão de 1943 apareceu o F6F-5, versão melhorada do F6F-3. Ele tem um pára-brisas e um capô do motor completamente redesenhados e pode carregar até 907 kg de bombas por baixo da fuselagem, e seis rockets de ataque ao solo por baixo das asas, o que faz dele um avião de ataque particularmente temível, servindo essencialmente nas esquadrilhas da U.S. Navy, mas também o corpo dos Marines.

A versão britânica do F6F-5, o Hellcat Mk II, serviu na Royal Navy na Europa e no Pacífico. Após a guerra, os Hellcat continuaram a servir na U.S. Navy até 1953. O principal utilizador estrangeiro foi a Aeronaval francesa, que tinha três esquadrilhas de F6F-5 na Indochina entre 1950 e 1954. No total, foram construídos 12.275 Hellcat, 8.555 na versão F6F-5, antes da produção parar em Novembro de 1945.

CARACTERÍSTICAS

- Comprimento : 1023 m
- Envergadura : 13,04 m
- Altura : 3,98 m
- Peso máximo na decolagem: 6990 kg
- Velocidade máxima : 610km/h
- Velocidade cruzeiro : 512 km/h
- Limite máximo : 11.370 m
- Raio de acção : 1520 km
- Motorização : Pratt & Whitney R-2800-10w (injecção de água)
- Potência : 2000 CV
- Armamento e carga útil: 6 metralhadoras Browning de 12,7 mm
- Carga externa : Máximo 1814 kg (bombas ou torpedo) seis rockets HVAR por baixo das asas

I Il F6F-5, versione migliorata del F6F-3, apparve nell'estate del 1943. Con parabrezza e cofano motore interamente ridisegnati, può portare fino a 907 kg di bombe sotto la fusoliera e sei razzi da attacco al suolo subalari: è perciò un temibile aereo d'attacco, in servizio principalmente nelle squadriglie dell'U.S. Navy, ma anche nel corpo dei Marines.

La versione britannica del F6F-5, Hellcat Mk II, presterà servizio nella Royal Navy in Europa e nel Pacifico. Dopo la guerra, gli Hellcat continueranno a operare in seno all'U.S. Navy fino al 1953. Il principale utilizzatore straniero fu l'aviazione di marina francese, che impegnò tre squadriglie di F6F-5 in Indocina tra il 1950 e il 1954. In totale furono costruiti 12 275 Hellcat, di cui 8 555 nella versione F6F-5, prima di cessare la produzione nel novembre del 1945.

CARATTERISTICHE

- Lunghezza : 10,23 m
- Apertura alare : 13,04 m
- Altezza : 3,98 m
- Peso massimo al decollo : 6 990 kg
- Velocità massima : 610km/h
- Velocità di crociera : 512 km/h
- Plafond massimo : 11 370 m
- Raggio d'azione : 1 520 km
- Motore : Pratt & Whitney R-2800-10w (iniezione d'acqua)
- Potenza : 2 000 CV
- Armamento e carico utile : 6 mitragliatrici Browning da 12,7 mm
- Carico esterno : massimo 1 814 kg (bombe o siluri) sei razzi HVAR subalari