

frog F.295 DE HAVILLAND SEA VENOM F.A.W. Mk.21 or Mk.53

Carrier-borne all-weather fighter

SPECIAL INSTRUCTIONS
Fit plasticine weights in nose before cementing fuselage halves together. Place underside of wings and apply decal before cementing rockets in place.

BESONDERE ANWEISUNGEN
Vor dem Zusammenkleben der flügelhälften Plastinegewichte in Nase einsetzen. Vor dem Ankleben der Raketen Unterseite der Tragflächen einzeichnen und Markierung auftragen.

CONSIGLIE SPECIALI
Mettere le piastre in plastica a l'avanti avanti d'assemblare le due met e del fuselage. Posare le decalcomanie sotto alle ali e applicare le decalcomanie prima di cementare in posizione i razzi.

SPEIELLE INSTRUKSJONER
Legg plastina i nose for kroppshalvane lines sammen. Understien av vingene m te, og overføringsr tterne f res p , for rakettene limes p  plass.

ISTRUZIONI SPECIALI
Mettere il peso di plastina nel muso prima di cementare assieme le due parti della fusoliera. Applicare il decalco delle ali e applicare decalcomanie prima di cementare in posizione i razzi.

SPECIALE AANWIJZINGEN
Plastine gewichtje in de neus aanbrengen alvorens de twee helften van de romp aan elkaar te lijmen. Verf de onderkant van de vleugels en breng de kentekenen aan voordat de raketten vastgeplakt worden.

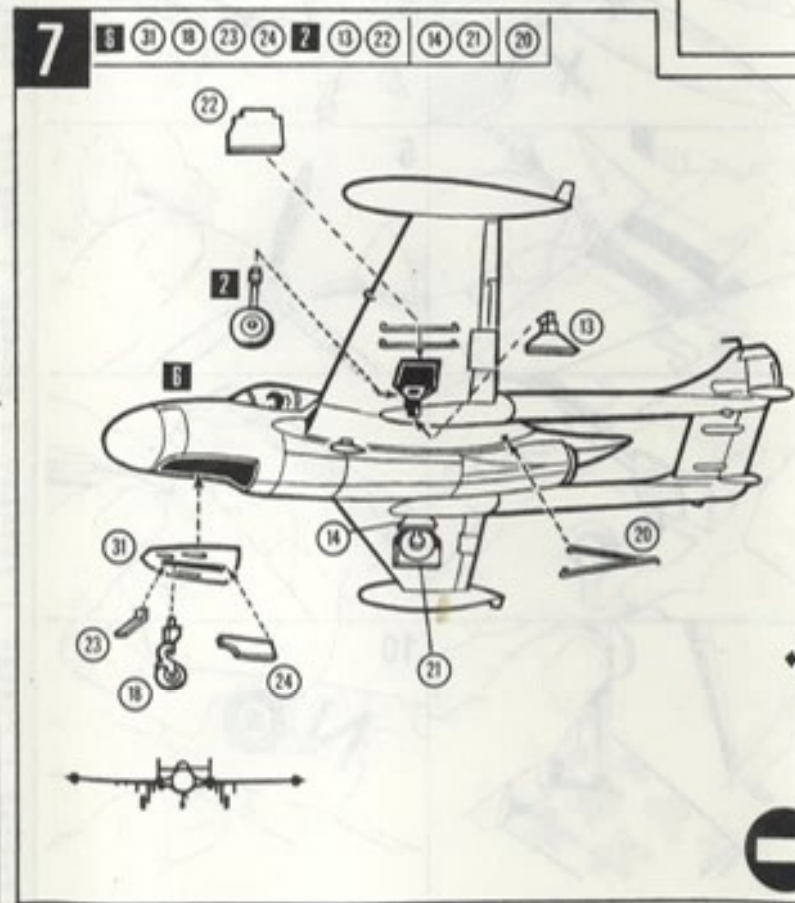
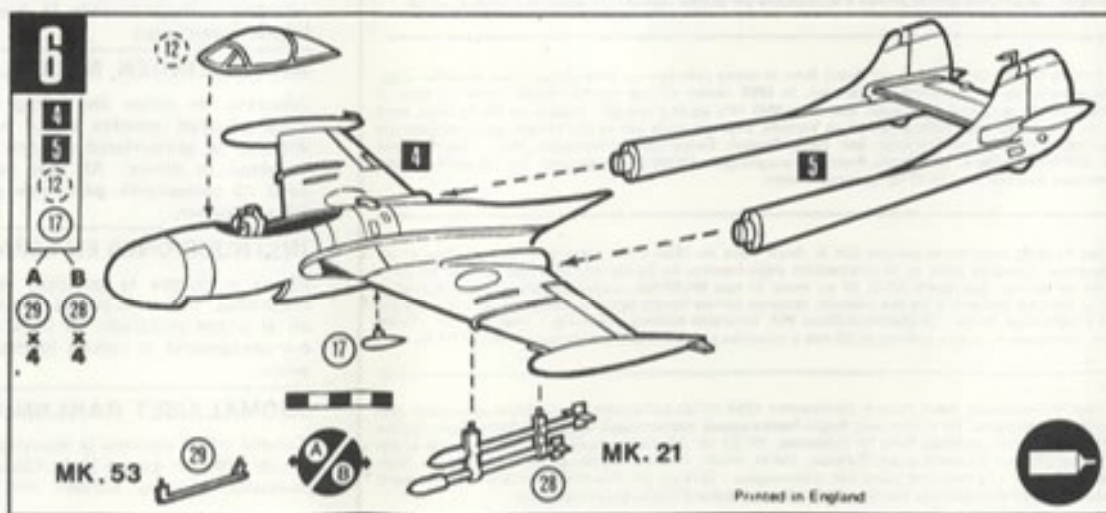
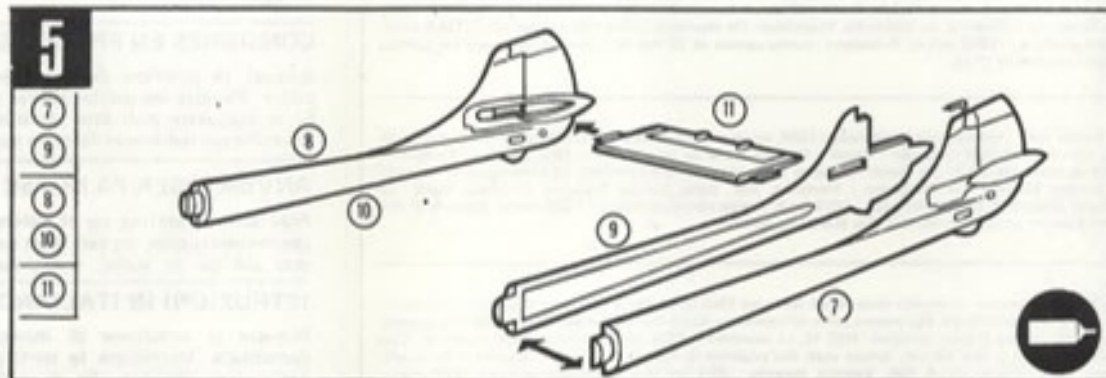
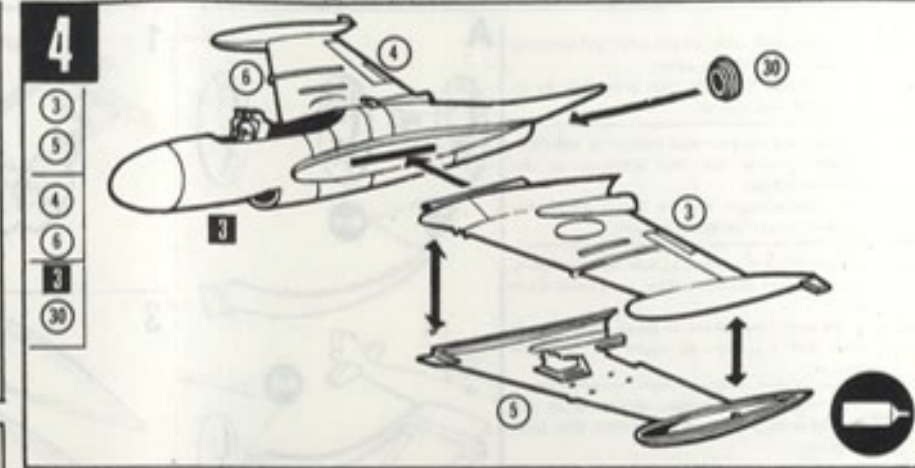
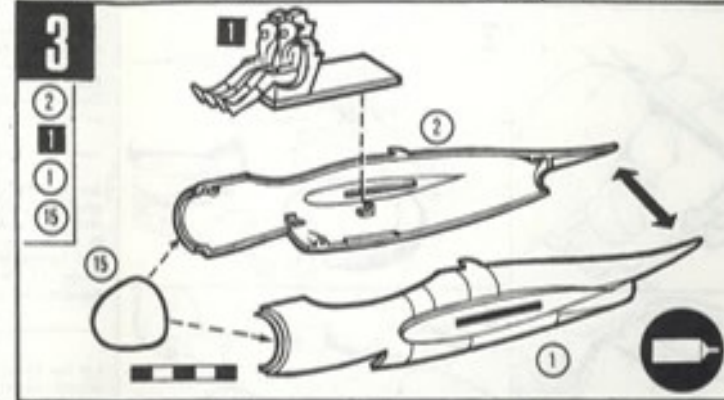
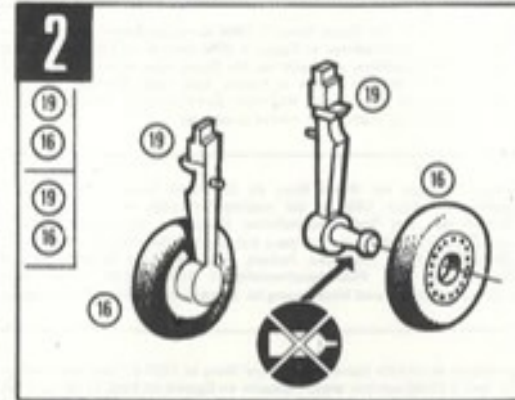
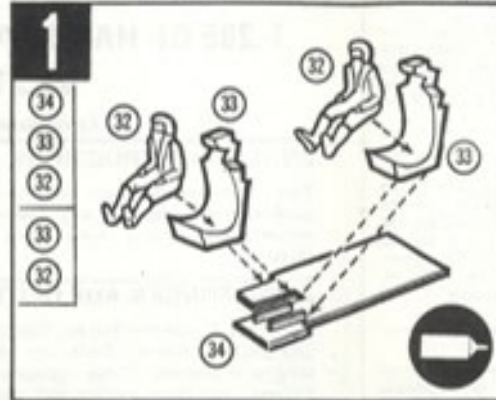
INSTRUCCIONES ESPECIALES
Colocar el peso de plastina en el morro antes de pegar las dos mitades del fuselage. Poner las bases de los alas y aplicar las decalcomanias antes de pegar los cohetes en su sitio.

ERIKSDISKUSET
Leta v rskedet l sningen innan polymeriseringsprocessen b rjar. M rka s rskedet skiljakt ja l sa f rskedet i enen riktningen p skiljakt l sningarna.

Cement parts together.
Teile zusammensetzen.
Coller les pi ces ensemble.
L m delene sammen.
Cementare le parti l'una con l'altra.
Delen aan elkaar lijmen.
Etsuuta las pi s t.
Osat liimataan yhteen.

Do not cement together.
Nicht zusammensetzen.
No pas coller ensemble.
L m ikke delene sammen.
Non cementare le parti insieme.
Niet vastlijmen.
No encorde las piezas.
Osat ei liimata yhteen.

Alternatives.
Valtoimialikkeit en.
Alternatives.
Alternatives.
Andere m glichheden.
Alternatives.
Valtoisudet.



SEE OVERLEAF FOR SPARE PARTS
ROVEX Limited
WESTWOOD, MARGATE, KENT,
CT9 4JX, ENGLAND.
F.295 De Havilland Sea Venom
PART NO.

frog

SKYBASE

action display stand

- A. Fit base to wall with double-sided self-adhesive pad provided, or with screw.
 B. For free-standing note that arm must fit to base other way round.

- A. Ständer mit vorgesehener beidseitig selbstklebender Scheibe oder mit Schraube an der Wand befestigen.
 B. Zum Niedersetzen muß die Stütze umgekehrt auf den Ständer befestigt werden.

- A. Monter le socle au mur à l'aide du bloc fourmi, auto-adhérent des deux côtés, ou à l'aide d'une vis.
 B. Si on veut simplement le poser, noter que le bras doit s'ajuster au socle de la façon inverse.

- A. Sett foten fast på veggen ved hjelp av den selvklebende puten som følger med, eller bruk en skrue.
 B. Armen må settes på foten den andre veien om modellen skal stå fritt.

- A. Attacare la base al muro col cuscinetto fornito a due lati autoadesivo o con una vite.
 B. Per una posizione libera, notare che il braccio deve essere attaccato alla base in posizione invertita.

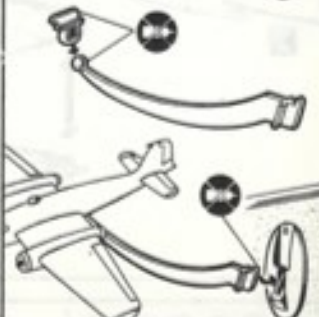
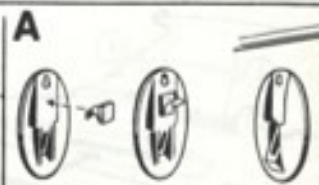
- A. Bevestig het voetstuk aan een muur d.m.v. het tweezijdig zelfklevende schijfje of met een schroef.
 B. Als het op de grond neergezet wordt, moet het steuntje in de tegenovergestelde richting aan het voetje gemonteerd worden.

- A. Coloque la base a la pared con el cojinete proveído, auto-adhesivo en los dos caras o con un tornillo.
 B. Para una posición libre anote que el brazo debe ajustarse a la base de una manera al revés.

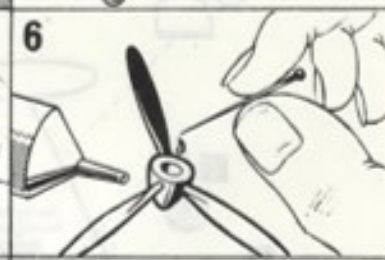
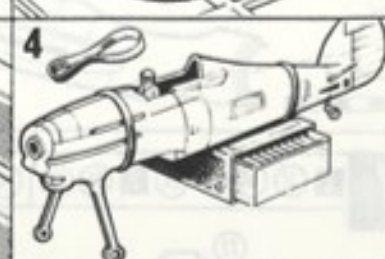
- A. Kiinnitä alusta seinään oheen liitettyllä tarralla tai ruuvilla.
 B. Vapaasti seisovalta mallilta varsi on laitettava alustaan toisin päin.

- A. Kiinnitä alusta seinään oheen liitettyllä tarralla tai ruuvilla.
 B. Vapaasti seisovalta mallilta varsi on laitettava alustaan toisin päin.

- A. Kiinnitä alusta seinään oheen liitettyllä tarralla tai ruuvilla.
 B. Vapaasti seisovalta mallilta varsi on laitettava alustaan toisin päin.



10 TOP MODEL TIPS



De Havilland Sea Venom F.A.W. Mk.21 or Mk.53

Sea Venoms entered service with the Royal Navy in 1954 as carrier-borne, all-weather strike fighters. They took part in the Anglo-French intervention in Egypt in 1956 destroying a number of aircraft, including MIG 15s, on the ground. The Mk.53 version was built for the Royal Australian Navy and Venoms, similar to the Sea Venom, were operated by the Air Forces of France, Iraq, Italy, Sweden, Switzerland and Venezuela. Engine: De Havilland Ghost 104. Max. speed: 630 mph. Service ceiling: 49200 ft. Armament: four 20 mm cannon and provision for bombs or eight 60 lb. rocket projectiles.

Sea Venoms wurden 1954 von der Royal Navy als Decklande-Allwetterangriffsjagdflugzeuge in Betrieb genommen. Sie nahmen im Jahre 1956 an der englisch/französischen Intervention in Ägypten teil und zerstörten eine Anzahl auf dem Boden befindlicher Flugzeuge, einschließlich MIG 15-Flugzeuge. Die Mk. 53-Version wurde für die Royal Australian Navy beauftragt; der Sea Venom ähnelnde Venoms wurden von den Luftstreitkräften Frankreichs, des Iraks, Italiens, Schwedens, der Schweiz und Venezuelas geflogen. Motor: De Havilland Ghost 104. Höchstgeschwindigkeit: 1014 km/Std. Dienstgipfelhöhe: 15000 m. Bewaffnung: vier 20 mm Kanonen und Vorkehrung für Bomben oder acht 27 kg Raketenprojekte.

Les Sea Venoms entrèrent en service auprès de la Royal Navy en 1954 en tant que chasseurs embarqués et tout temps. Ils prirent part à l'intervention anglo-française en Egypte en 1956 et détruisirent un certain nombre d'appareils au sol, y compris des MIG 15. La version Mk.53 fut construite pour la Royal Navy australienne et des Venoms, analogues au Sea Venom, furent utilisés par les armées de l'air de la France, de l'Irak, de l'Italie, de la Suisse, de la Suède et du Venezuela. Propulsion: De Havilland Ghost 104. Vitesse maxi: 1014 km/h. Plafond pratique: 15000 mètres. Armement: quatre canons de 20 mm et possibilité de prévoir des bombes ou huit roquettes de 27 kg.

Sea Venoms kom i tjeneste med Royal Navy i 1954, og var en hangarskipbesættet allvejrjager. Disse flyene tok del i den Anglo-franske inngripen i Egypt i 1956 og ødøla da flere fly, bl.a. MIG 15-jagere, på bakken. Mk.53-versjonen ble bygget for Royal Australian Navy (den australske marine), og Venom-jagere, maken til Sea Venom, ble brukt av flypionene i Frankrike, Irak, Italia, Sverige, Sveits og Venezuela. Motor: De Havilland Ghost 104. Største hastighet: 1014 km/t. Største operasjonshøyde: 15000 meter. Bevepning: fire 20 mm kanoner og plass for bomber eller åtte 27 kg raketter.

I Sea Venoms entrarono in servizio colla Royal Navy nel 1954 come caccia d'attacco di porteeeri operanti in ogni condizione atmosferica. Essi presero parte all'intervento Anglo-Francese in Egitto nel 1956 distruggendo sul suolo un numero di aerei, compresi i MIG 15. La versione Mk.53 fu costruita per la Royal Australian Navy e i Venoms, simili al Sea Venom, furono usati dall'aviazione di Francia, Irak, Italia, Svizzera e Venezuela. Motore: De Havilland Ghost 104. Velocità massima: 1014 km orari. Tangenza pratica: 15000 metri. Armamento: quattro cannoni di 20 mm e disposizione per bombe oppure otto proiettili a razzo di 27 kg.

Sea Venoms werden in 1954 door de Royal Navy in dienst genomen als vliegdekkjager voor aanvalen tegen gronddoelen onder alle weersomstandigheden. In 1956 namen zij deel aan het Anglo-Franse Ingrepen in Egypte, waar zij een aantal vliegtuigen, waaronder MIG 15's, op de grond vernietigden. De Mk.53 versie werd voor de Royal Australian Navy gebouwd en Venoms, ongeveer gelijk aan de Sea Venom, waren in dienst bij de luchtstrijdkrachten van Frankrijk, Irak, Italië, Zweden, Zwitserland en Venezuela. Motor: De Havilland Ghost 104. Max. snelheid: 1014 km/u. Praktische vlieghoogte: 15000 m. Bewapening: vier 20 mm kanonnen en eventueel bommen of acht 27 kg raketprojectielen.

Los Sea Venoms entraron en servicio con la Royal Navy en 1954 como cazas de ataque con base en un portaaviones. Tomaron parte en la intervención anglo-francesa en Egipto en 1956 destruyendo un buen número de aviones, incluyendo MIGs 15 en tierra. El tipo Mk.53 fue construido para la Royal Australian Navy, y Venoms, similares a los Sea Venoms, actuaron con las fuerzas aéreas de Francia, Irak, Italia, Suecia, Suiza y Venezuela. Motor: De Havilland Ghost 104. Velocidad máxima: 1014 k.p.h. Techo práctico: 15000 metros. Armamento: cuatro cañones de 20 mm y provisión para bombas o cohetes proyectiles de 27 kg.

Sea Venom'it saapuvat Royal Navy'n palvelukseen 1954 tukialuksilta toimivina, kaikkien sääolosuhteiden ikävalmiina hävittäjinä. Ne ottivat osaa Anglo-Ranskaisissa interventiossa Egyptissä 1956 tuhottuun joukko lentokoneita maassa, joukossa MIG 15 viisätoista. Mk.53 oli rakennettu Royal Australian Navy'lle ja Sea Venom'ien kaltaiset Venom'it olivat Ranskan, Irakin, Italian, Ruotsin, Sveitsin ja Venezuelan ilmavoimien käytössä. Moottori: De Havilland Ghost 104. Katsosnopeus: 1014 km p/t. Palveluskorkeus: 15000 metriä. Aseistus: neljä 20 mm tykkiä ja tilaa pommeille tai kahdeksalle 27 kg:n raketiprojektileille.

frog

1:72 SCALE

MODEL

F.295 DE HAVILLAND SEA VENOM F.A.W. Mk.21 or Mk.53

Carrier-borne all-weather fighter

08/225/1

ENGLISH INSTRUCTIONS

Test assembly position and fit of parts before cementing. Paint small parts before assembly and assemble in sequence shown. If model to be mounted on stand, fully open out part-formed slot in underside of plane.

ANWEISUNGEN AUF DEUTSCH

Vor dem Zusammenkitten, Montage der Teile, sowie deren gute Passung überprüfen. Kleine Teile vor dem Montieren anstreichen und in der vorgeschriebenen Folge zusammenbauen. Wenn das Modell auf den Ständer montiert werden soll, den teilweise geformten Schlitz unten am Flugzeug völlig öffnen.

CONSIGNES EN FRANÇAIS

Essayer la position de montage et l'ajustage des pièces avant de les coller. Peindre les petites pièces et puis les monter dans l'ordre indiqué. Si la maquette doit être montée sur un support, ouvrir complètement l'entaille partiellement faite en dessous de l'avion.

ANVISNINGER PÅ NORSK

Prøv sammensetting og at delene passer før de limes. Mal små deler før sammensettingen, og sett dem sammen i angitt rekkefølge. Hvis modellen skal stå på et stativ, må slissen på undersiden av flyet åpnes helt.

ISTRUZIONI IN ITALIANO

Provare la posizione di montaggio ed attacco delle parti prima di cementare. Verniciare le parti piccole prima del montaggio e montare nell'ordine indicato. Se si vuole montare il modello su un supporto allargare completamente la fessura parzialmente formata nella parte inferiore dell'aereo.

AANWIJZINGEN, NEDERLANDS

Alvorens de delen aan elkaar te lijmen eerst controleren hoe deze samengevoegd worden en of ze passend zijn. Verf de kleinere delen voordat ze gemonteerd worden en zet dan het model in de aangegeven volgorde in elkaar. Als het model op het voetstuk geplaatst wordt eerst de gedeeltelijk gevormde gleuf aan de onderkant van het vliegtuig geheel openen.

INSTRUCCIONES EN ESPAÑOL

Ponga a prueba la posición de montaje y ajuste de piezas antes de encolarlas. Pinte las piezas pequeñas antes de montar y entonces monte en el orden mostrado. Si va a montarse el modelo en un soporte, abra completamente la ranura formada en parte en la superficie inferior del avión.

SUOMALAISET RAKENNUSOHJEET

Kokeile osien asennus ja sopivuus ennen liimaamista. Maalaa pienet osat ennen kokoon panoa ja kokoa esitetyssä järjestyksessä. Jos malli tulee jalustalle, aukaise koneen alla oleva puolivalmis aukko täydellisesti.

PLEASE USE BLOCK LETTERS

Name

Address

In the event of a part being missing or faulty, fill in your name and address here, and cut round the dotted line. Fill in the number of the part overleaf and return the slip to the address shown.

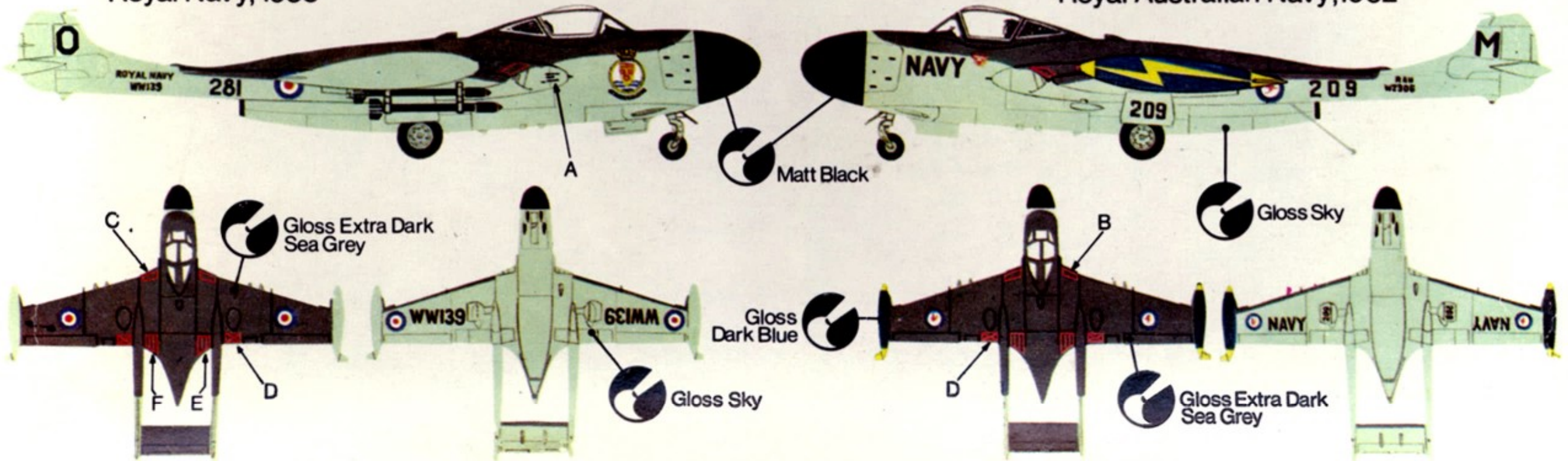
Sea Venom F.A.W.Mk.21/53 Strike Fighter

frog 1:72
SCALE



F.A.W. Mk.21, 891 Sqn., HMS Ark Royal,
Royal Navy, 1955

F.A.W. Mk. 53, 724 Sqn. HMAS Melbourne,
Royal Australian Navy, 1962



This kit requires cement and paint.

Made in England by **ROVEX** Models and Hobbies.