

intro

The first pages of history for the famous Zerstörer Bf 110 were written at the end of 1934, when C-Amt RLM (the technical branch of the Reich's Air Ministry) issued a specification for a two seat, twin engine aircraft to fulfill a need within the Kamfzerstörer category. Submitted proposals came from Focke-Wulf (Fw 57), Henschel (Hs 124) and BFW (Messerschmitt Bf 110). In the spring of 1935, the RLM changed its thinking on the spec, and cancelled the universal Kamfzerstörer category in favor of two specific types, the Schnellbomber and the Zerstörer. The new concept of a heavy fighter of the RLM were best satisfied by the Messerschmitt design, which wasn't really dictated as much by the original specifications. The first prototype, the Bf 110 V1, first flew May 12, 1936, and the modified second prototype V2 was submitted to the Erprobungsstelle in Rechlin on January 14, 1937. Four development aircraft, A-01 to A-04, powered by JUMO 210Da engines, were delivered at the beginning of 1938. A production run of 45 Bf 110Bs began in July, powered by JUMO 210Ga engines, delivering some 500kW (680hp). At the end of 1938, the production line for the high performance DB 601 finally got going, and these were mounted into the first major Bf 110 version, the Bf 110C. The Bf 110C, as was the case with the Bf 110B, was armed with two MG FF cannon, mounted in the fuselage below the cockpit floor, four MG 17 machine guns mounted in the nose and one rear firing MG 15 machine gun manned by the gunner/radio operator. There was a crew of two. The Luftwaffe received a total of 169 Bf 110Cs by September, 1939. The first combat experience of the type in Norway and France uncovered a small operational radius, unsuitable for an escort fighter. The first attempt to remedy the shortcoming came in the form of a large, underfuselage conformal type external fuel tank, called the Dackelbauch. The Bf 110C-3, adapted to carry this tank, were redesignated D-0. Results were not entirely satisfactory with the D version, and so there was a reconstruction of the fuel system, after which aircraft of the D version carried two drop tanks under the wings, and a small oil tank under the fuselage. The Bf 110D also standardized a longer fuselage, by way of an extension at the rear carrying a life raft and other emergency survival gear. This was a feature also evident on some subsequent Bf 110Es, which were equipped with bomb racks under the fuselage and wings. The majority of Bf 110Es were powered by the DB 601N engines. The following Bf 110F received the DB 601F engines housed in reshaped nacelles, with newer, more rounded spinners, aerodynamic features taken from the Bf 109F. Upgrading efforts were noted in the armament as well, where the MG FF were replaced by MG 151s. Significant changes came with the Bf 110G, powered by new DB 605 engines. The rear firing MG 82Z double gun appeared on the G-2, and with the G-4 came the replacement of four forward firing machine guns with two 30mm MK 108 cannon. The G-4 also saw larger rudders mounted.

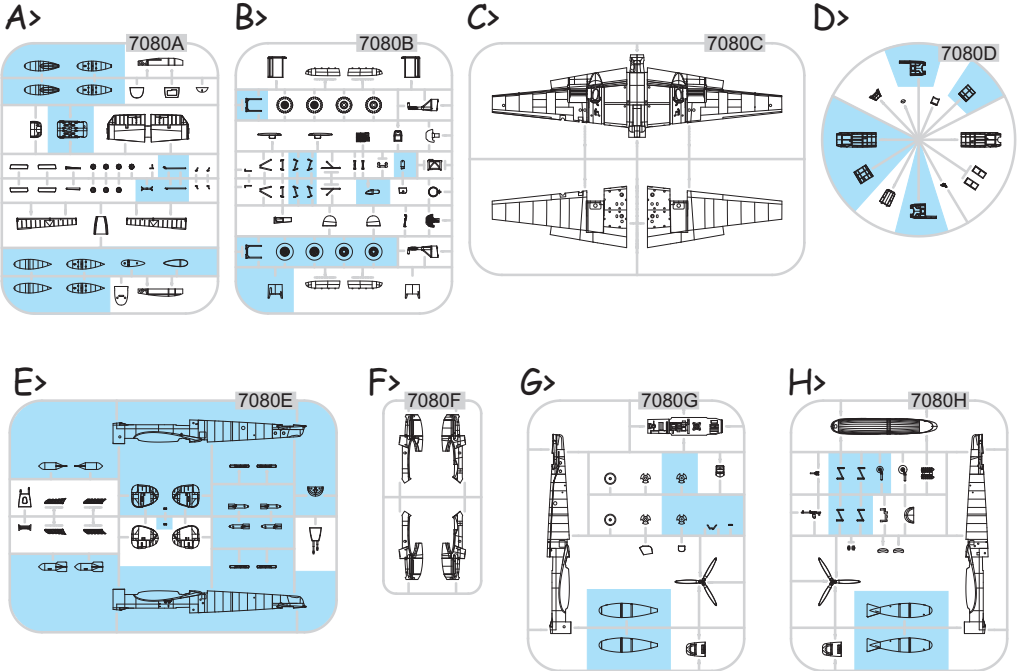
The Bf 110 went through not only technical changes throughout its career, but also through a development of its operational use. It entered the war as a heavy escort and attack fighter. By the time of the Battle of Britain, it became apparent that the aircraft, in the role of escort fighter, had been pushing the envelope of its capabilities. On the contrary, as a defensive weapon against British bombers, the Bf 110 made an extremely good showing of itself, and remained a deadly foe through to the end of the war. The placement of RAF bombing operations within nighttime hours from 1941 brought the Bf 110 into the realm of nightfighting on the Western Front. On the Eastern Front, they excelled as fast fighter bombers. Their earlier role as a day attack fighter was still fulfilled not only on the Eastern Front (where they were employed throughout the war successfully even as the originally envisioned escort fighter), but also on the Western Front into the depths of the summer of 1944, where the role was abandoned primarily, and finally, due to the effectiveness of American fighter escorts. As a nightfighter in the G-4 version, thanks to a heavy forward firing armament and radar, they soldiered on literally until the very end of the war. As such, it was the nightfighter role that would prove to be the most significant for the Bf 110 during the course of the Second World War.

úvodem

Historie slavného Zerstörera Bf 110 se začala psát na konci roku 1934, kdy C-Amt RLM (Technický úřad Říšského ministerstva letectví) vydal specifikace pro dvoumístné dvoumotorové letouny kategorie Kamfzerstörer. Do konkurzu vstoupily firmy Focke-Wulf (Fw 57), Henschel (Hs 124) a BFW (Messerschmitt Bf 110). Na jaře 1935 RLM své názory přehodnotilo, univerzální kategorii Kamfzerstörer zrušilo ve prospěch dvou specializovaných kategorií Schnellbomber a Zerstörer. Požadavkům RLM na těžký stíhač Zerstörer nejlépe vyhovovala Messerschmittova konstrukce, která se příliš nevázala na původní zadání. První prototyp Bf 110 V1 byl zalétán 12.5.1936, modifikovaný druhý prototyp V2 byl do Erprobungsstelle v Rechlinu předán 14.1.1937. Čtyři stroje zkušební série A-01 až A-04, poháněné motorem JUMO 210Da, byly dodány začátkem roku 1938, v červenci pak začala výroba 45 kusů série Bf 110B, poháněné motory JUMO 210Ga o max.výkonu 500kW (680 k). Na konci roku 1938 se konečně rozběhla výroba výkonných motorů DB 601, které byly montovány do první velkosériové verze C. Verze C, stejně jako předchozí B, měla výzbroj tvořenou dvěma kanóny MG FF, montovanými do trupu pod podlahou prostoru posádky, čtyřmi kulomety MG 17 lafetovanými v nose letounu, a jedním vzad střelícím kulometem MG 15, obsluhovaným radistou/střelcem. Posádka byla dvoučlenná. Do září 1939 dostala Luftwaffe 169 strojů Bf 110C. Již první bojové zkušenosti z Norska a Francie ukázaly na malý operační dolet, nevyhovující pro doprovodné stíhačky. Prvním řešením tohoto problému byla známá velká podtrupová přídavná nádrž zvaná Dackelbauch. Stroje verze C-3, adaptované k nesení této nádrže, byly přeznačeny na D-0. Výsledky nebyly zcela uspokojivé, u verze D proto došlo k rekonstrukci palivové soustavy, po které stroje řady D nesly dvě přídavné nádrže pod křídly a malou přídavnou olejovou nádrž pod trupem. Stroje Bf 110D měly také standardně prodloužený trup, v nástavci za ocasem byl uložen záchranný člun a další vybavení pro přežití posádky při nouzovém přistání. Prodloužený trup zůstaly i na některých sériích následující verze Bf 110E, která byla vybavena pumovými závěsníky pod trupem a pod křídlem. Většina Bf 110E byla poháněna motory DB 601N. Následující verze Bf 110F dostala nové motory DB 601F v nově tvarovaných kapotách, s novými, mohutnějšími virtulovými kužely - aerodynamika stroje byla zjemněna ve stylu Bf 109F. Modernizací prošla i výzbroj, staré kanóny MG FF byly nahrazeny modernějšími MG 151. Vzápamnou změnou přinesl stroje řady Bf 110G, poháněné novými výkonnými motory DB 605. Od verze G-2 byl instalován vzad střelící dvojkulomet MG 82Z, u verze G-4 pak byly čtyři kulomety v předí nahrazeny dvěma 30 mm kanóny MK 108. U G-4 byly také zvětšeny směrovky. Bf 110 prošel během své válečné služby nejen řadou technických změn, k významným změnám došlo také v jeho operačním nasazení.

Do války typ vstupoval jako těžký doprovodný a přepadový stíhač. Již v době Bitvy u Anglie bylo zřejmé, že role doprovodné stíhačky je na hranicích možností stroje. Naopak v obranných bojích proti britským bombardérům se Bf 110 velmi osvědčily a jako přepadový těžký stíhač byl Bf 110 smrtelně nebezpečným protivníkem až do konce války. Vzhledem k přesunu bombardovacích operací RAF do nočních hodin pak od roku 1941 Bf 110 přecházely na západ do role nočních stíhaček.. Na východní frontě se zase významně prosadily jako rychlé stíhačské bombardéry. Svoji původní úlohu těžké denní přepadové stíhačky přesto plnily dál jak na východě (zde po celou válku úspěšně bojovaly i ve své původní roli doprovodných stíhaček), tak na západě až hluboko do léta roku 1944, kdy jí pro těžké ztráty, způsobované především americkými doprovodnými stíhačkami, definitivně upustily.Jako noční stíhačky ve verzi G-4, díky silné hlavníové výzbroji a instalovanému radaru, ovšem efektivně bojovaly až do samotného konce války. Noční stíhání se tak nakonec stalo jednou z nejdůležitějších činností Bf 110 ve 2.světové válce.

PLASTIC PARTS



-Parts not for use. -Teile werden nicht verwendet. -Pièces à ne pas utiliser. -Tyto díly nepoužívejte při stavbě. - 此部は使いません

Mr.COLOR	
C3	RED
C17	RLM 71
C18	RLM 70
C33	FLAT BLACK
C41	RED BROWN
C43	WOOD BROWN

Mr.COLOR	
C60	RLM 02
C81	RUSSET
C115	RLM 65
C116	BLACK GRAY
C137	TIRE BLACK

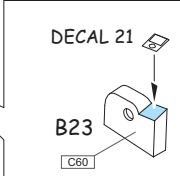
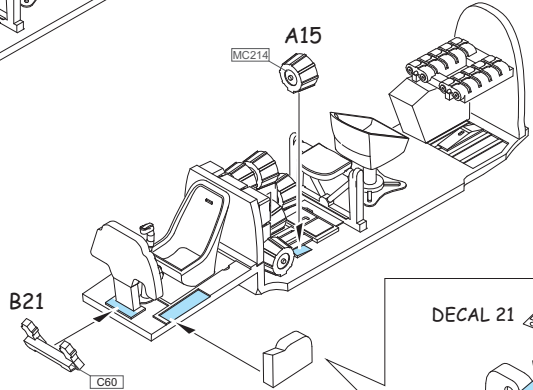
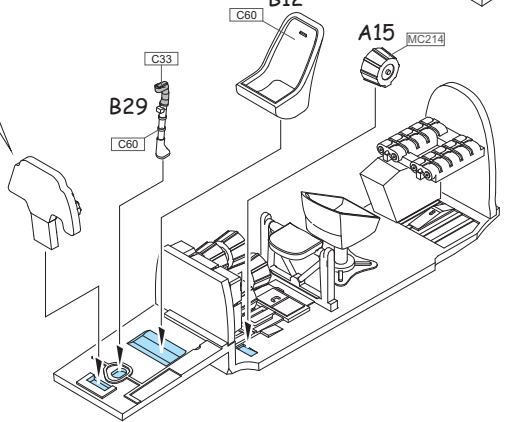
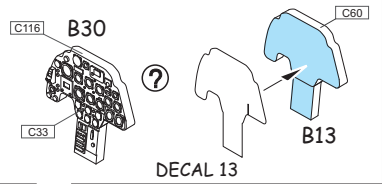
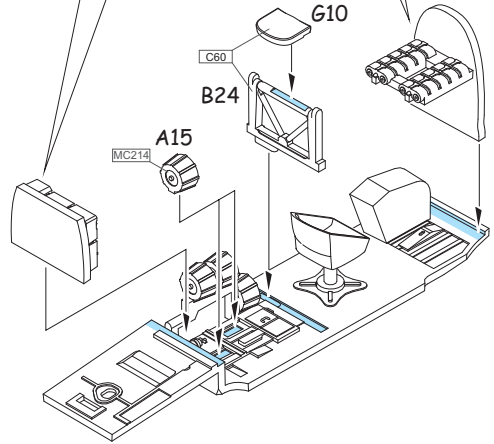
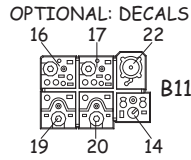
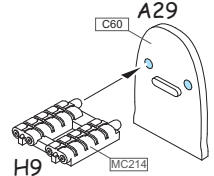
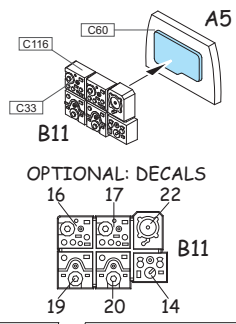
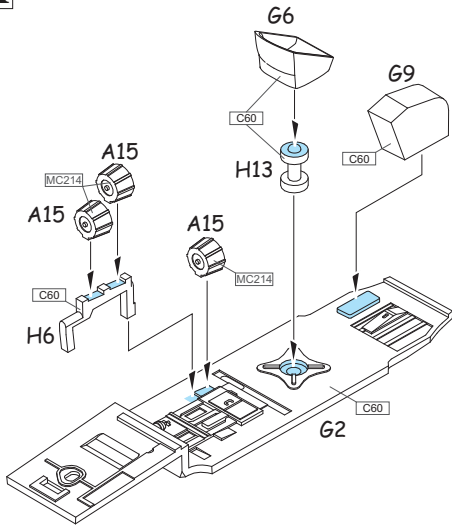
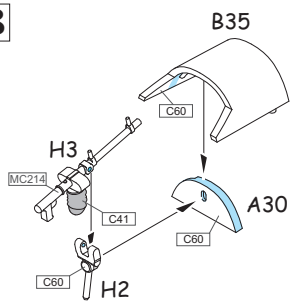
Mr. METAL COLOR	
MC214	DARK IRON
MC219	BRASS

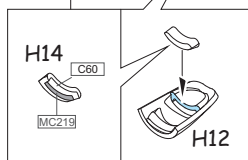
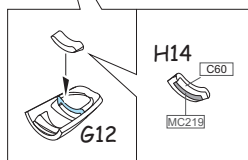
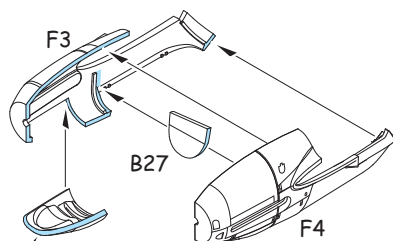
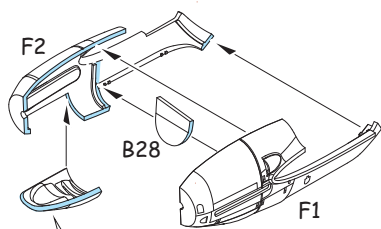
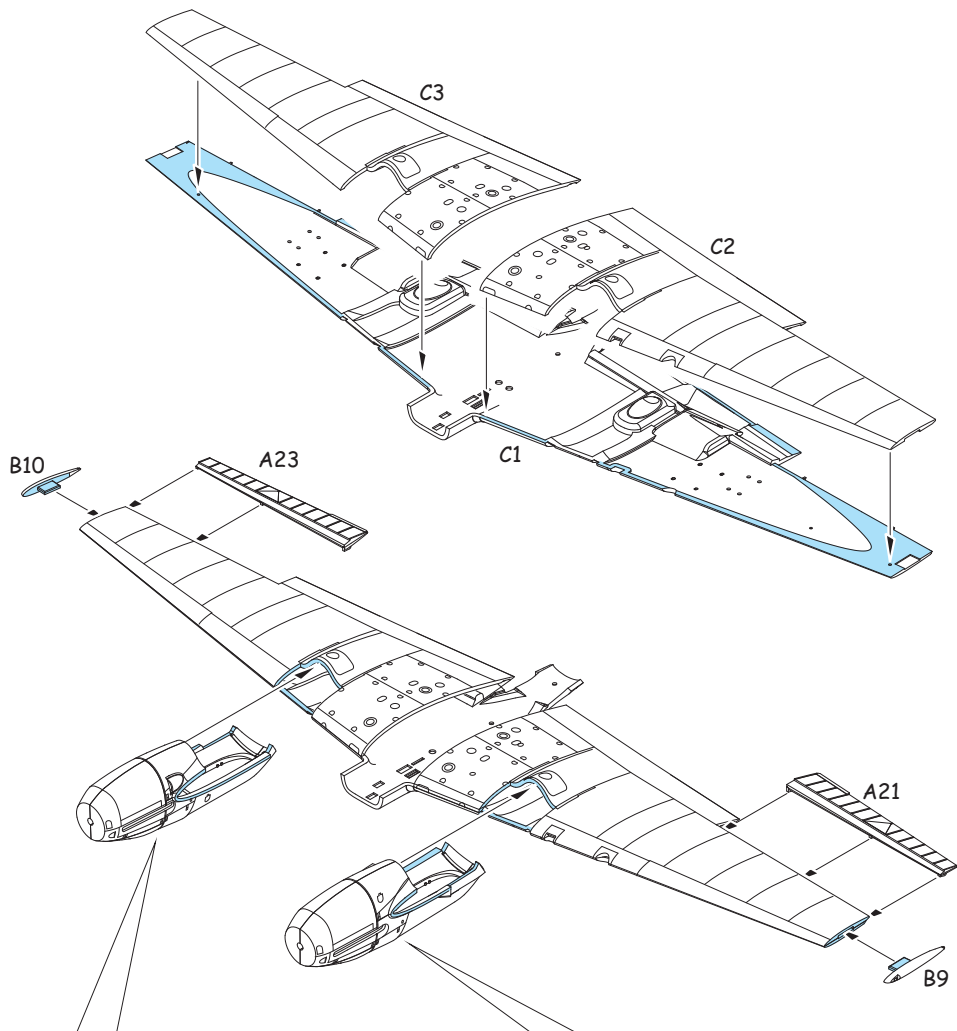
ATTENTION * UPOZORNĚNÍ * ACHTUNG * ATTENTION

- (GB)** Carefully read instruction sheet before assembling. When you use glue or paint, do not use near open flame and use in well ventilated room. Keep out of reach of small children. Children must not be allowed to suck any part, or pull vinyl bag over the head.
- (CZ)** Před započatím stavby si pečlivě prostudujte stavební návod. Při používání barev a lepidel pracujte v dobře větrané místnosti. Lepidla ani barvy nepoužívejte v blízkosti otevřeného ohně. Model není určen malým dětem, mohlo by dojít k požití drobných dílů.
- (D)** Von dem Zusammensetzen die Bauanleitung gut durchlesen. Kleber und Farbe nicht nahe von offenem Feuer verwenden und das Fenster von Zeit zu Zeit Belüftung öffnen. Bausatz von kleinen Kindern fernhalten. Verhüten Sie, daß Kinder irgendwelche Bauteile in den Mund nehmen oder Plastiktüten über den Kopf ziehen.
- (F)** lire soigneusement la fiche d'instructions avant d'assembler. Ne pas utiliser de colle ou de peinture à proximité d'une flamme nue, et aérer la pièce de temps en temps. Garder hors de portée des enfants en bas âge. Ne pas laisser les enfants mettre en bouche ou sucer les pièces, ou passer un sachet vinyle sur la tête.

INSTRUCTION SIGNS * INSTR. SYMBOLY * INSTRUKTION SINNBILDEN * SYMBOLES

- OPTIONAL**
VOLBA
- BEND**
OHNOUT
- OPEN HOLE**
VYVRTAT OTVOR
- SYMETRICAL ASSEMBLY**
SYMETRICKÁ MONTÁŽ
- REMOVE**
ODRÍZNOUT
- REVERSE SIDE**
OTOČIT

A**B**

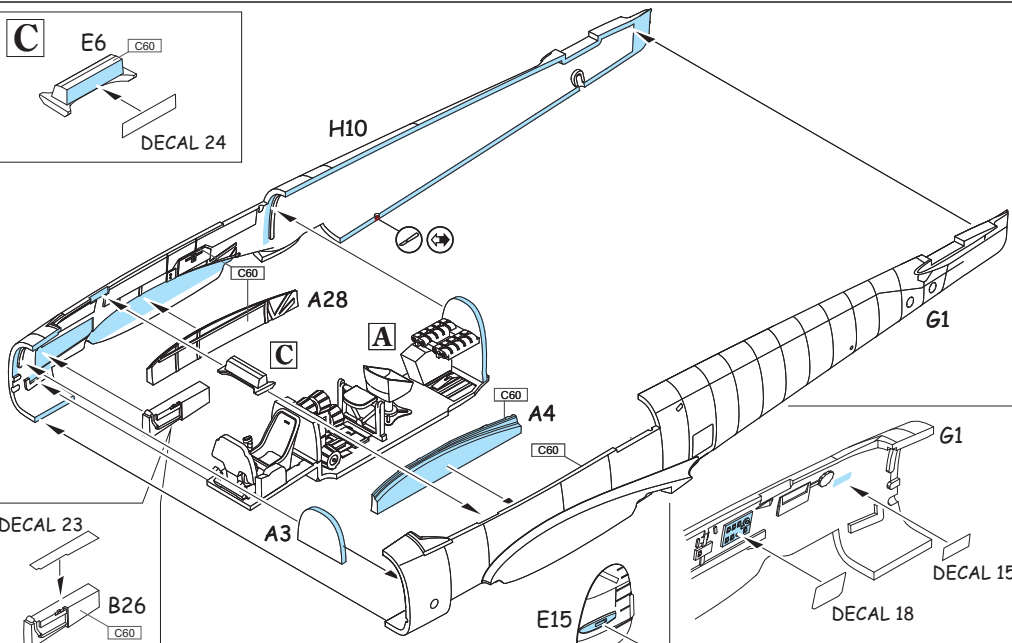


C

E6

C60

DECAL 24

**D**

H8

MC214

MC214

A22

A6

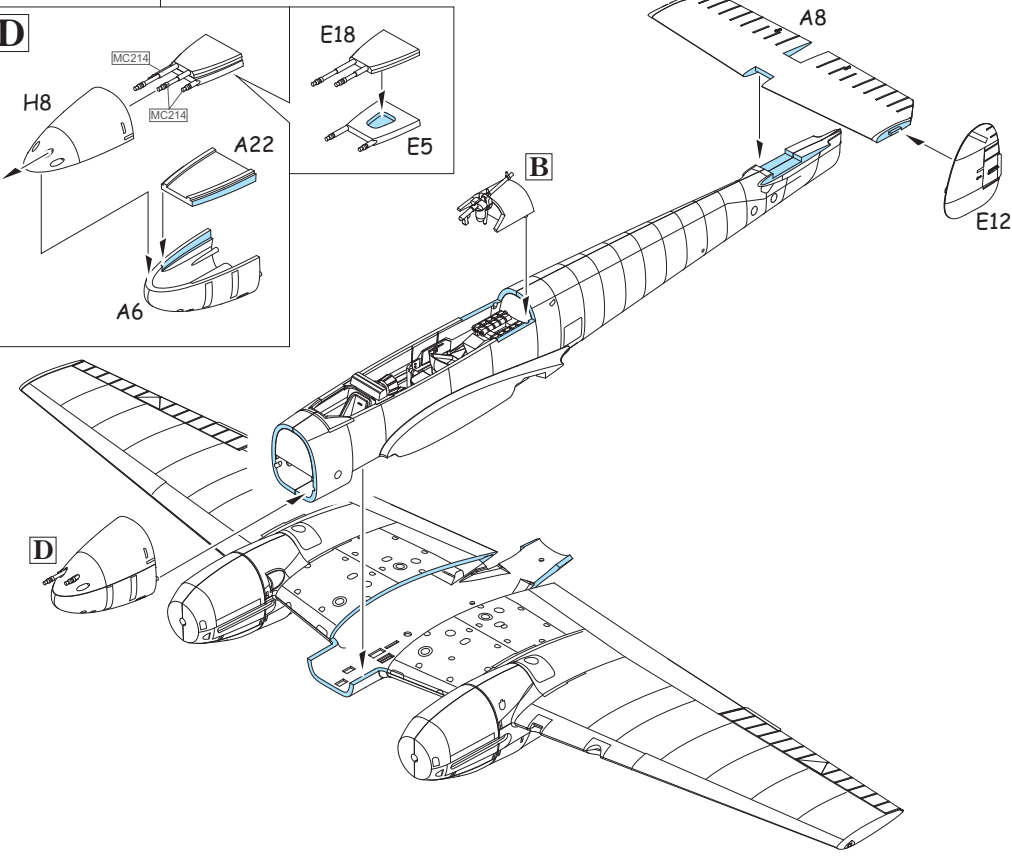
E18

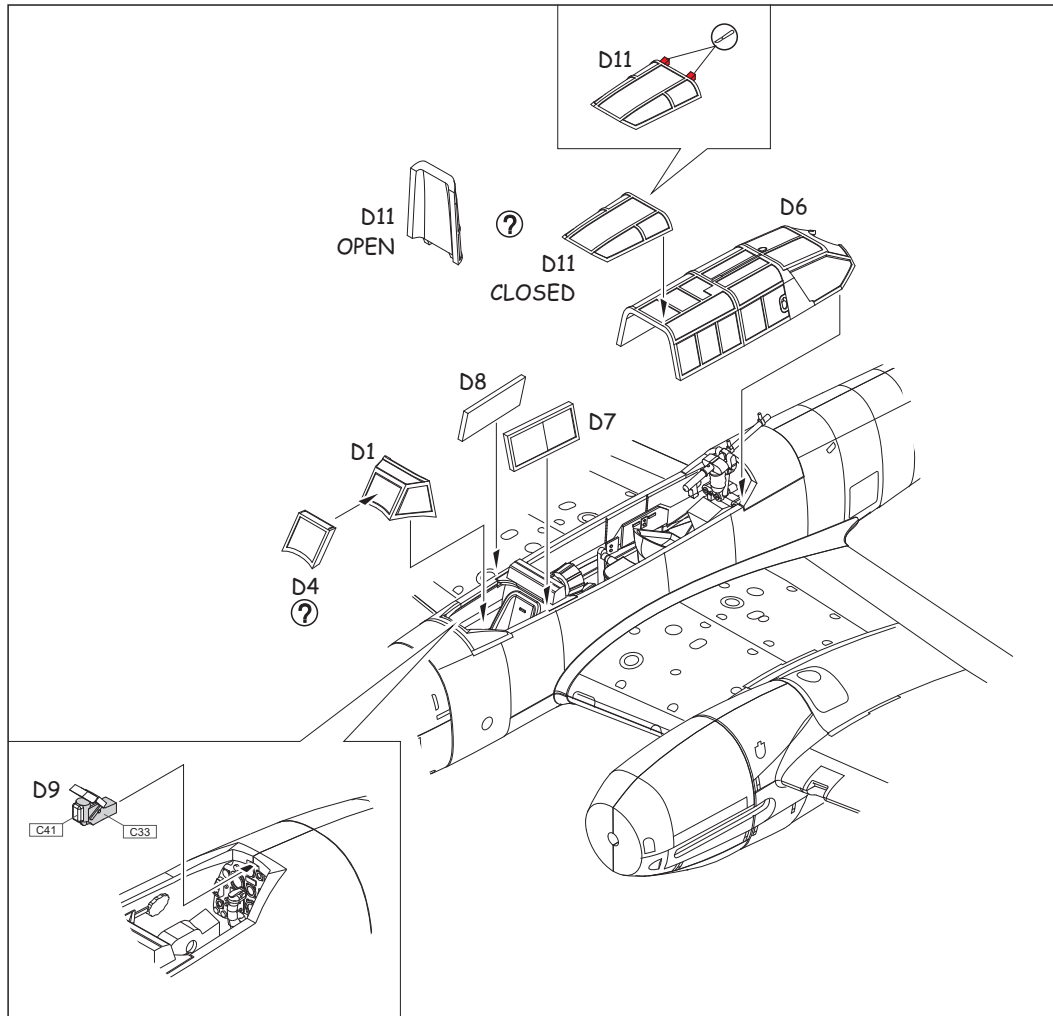
E5

B

A8

E12

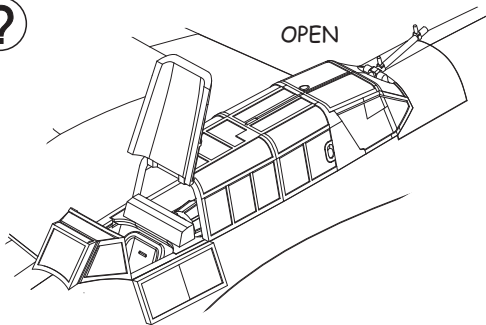
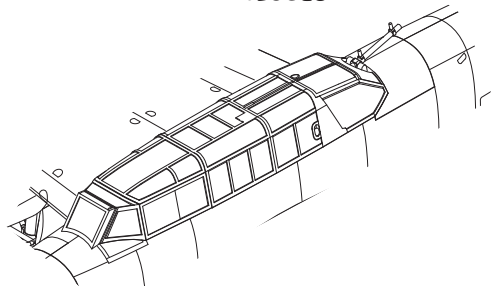


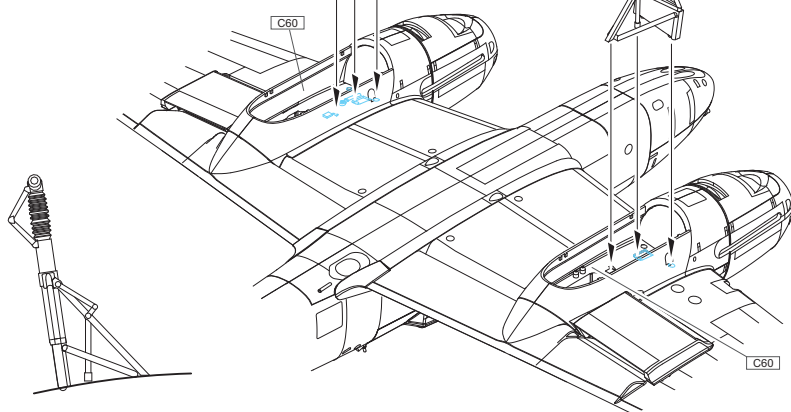
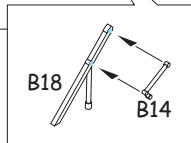
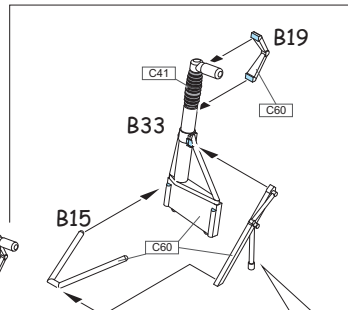
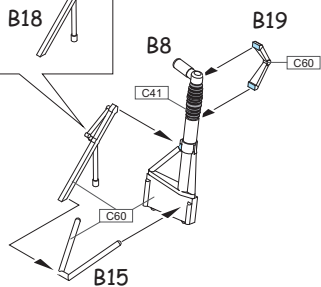
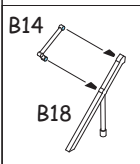
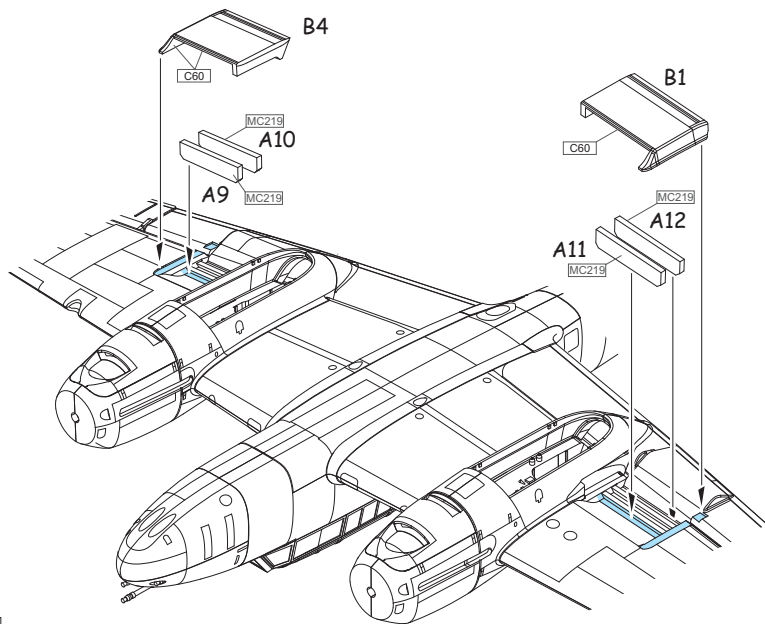


CLOSED

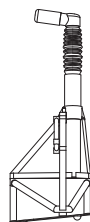


OPEN

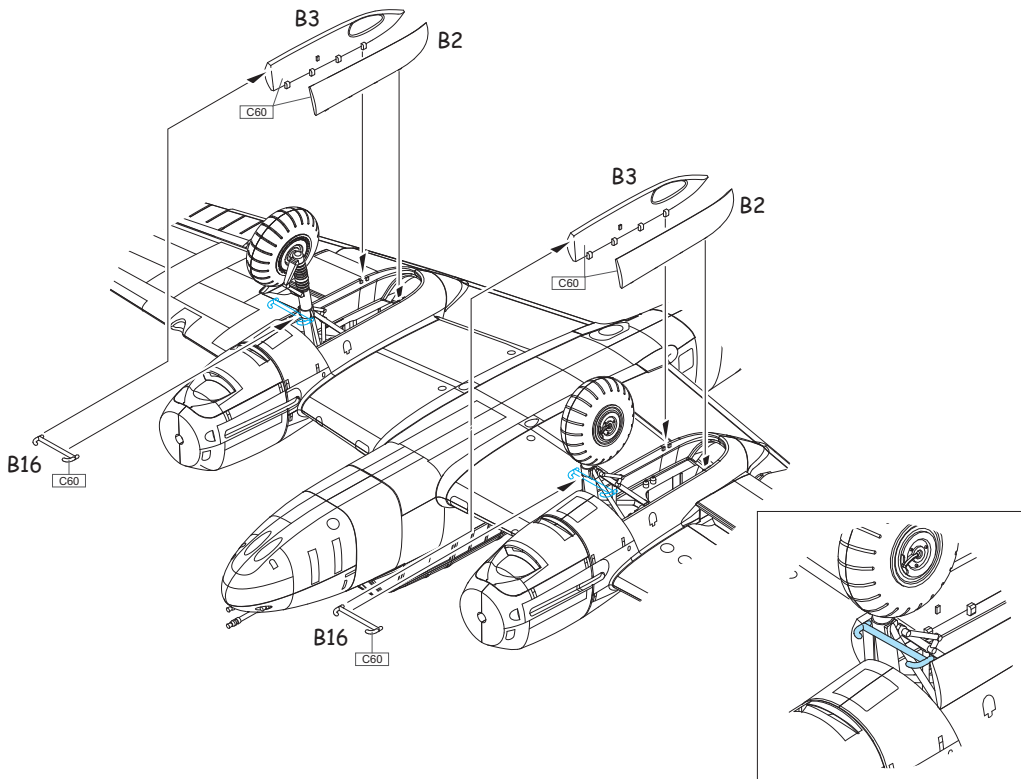
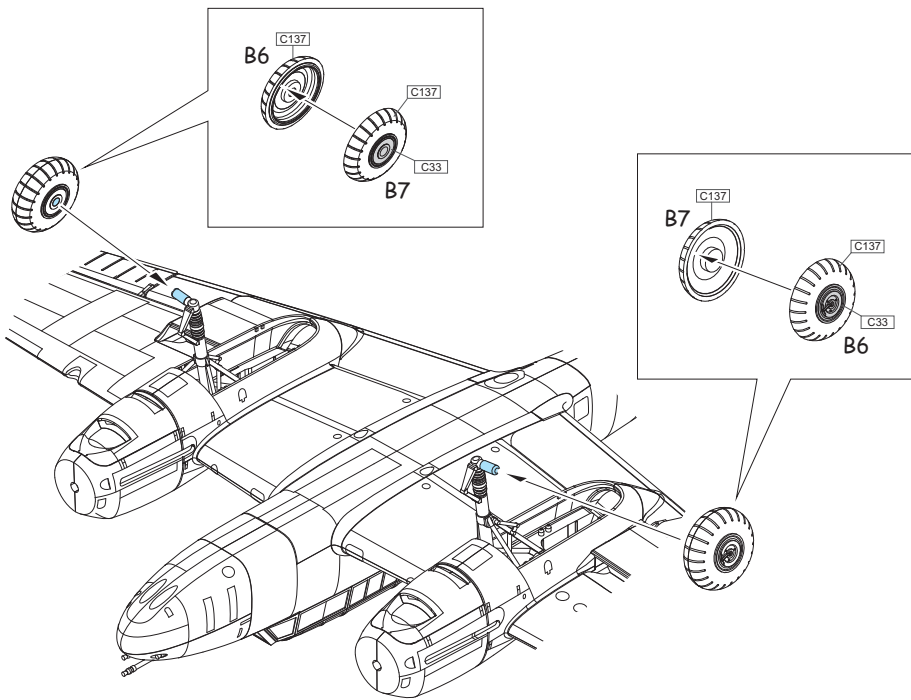


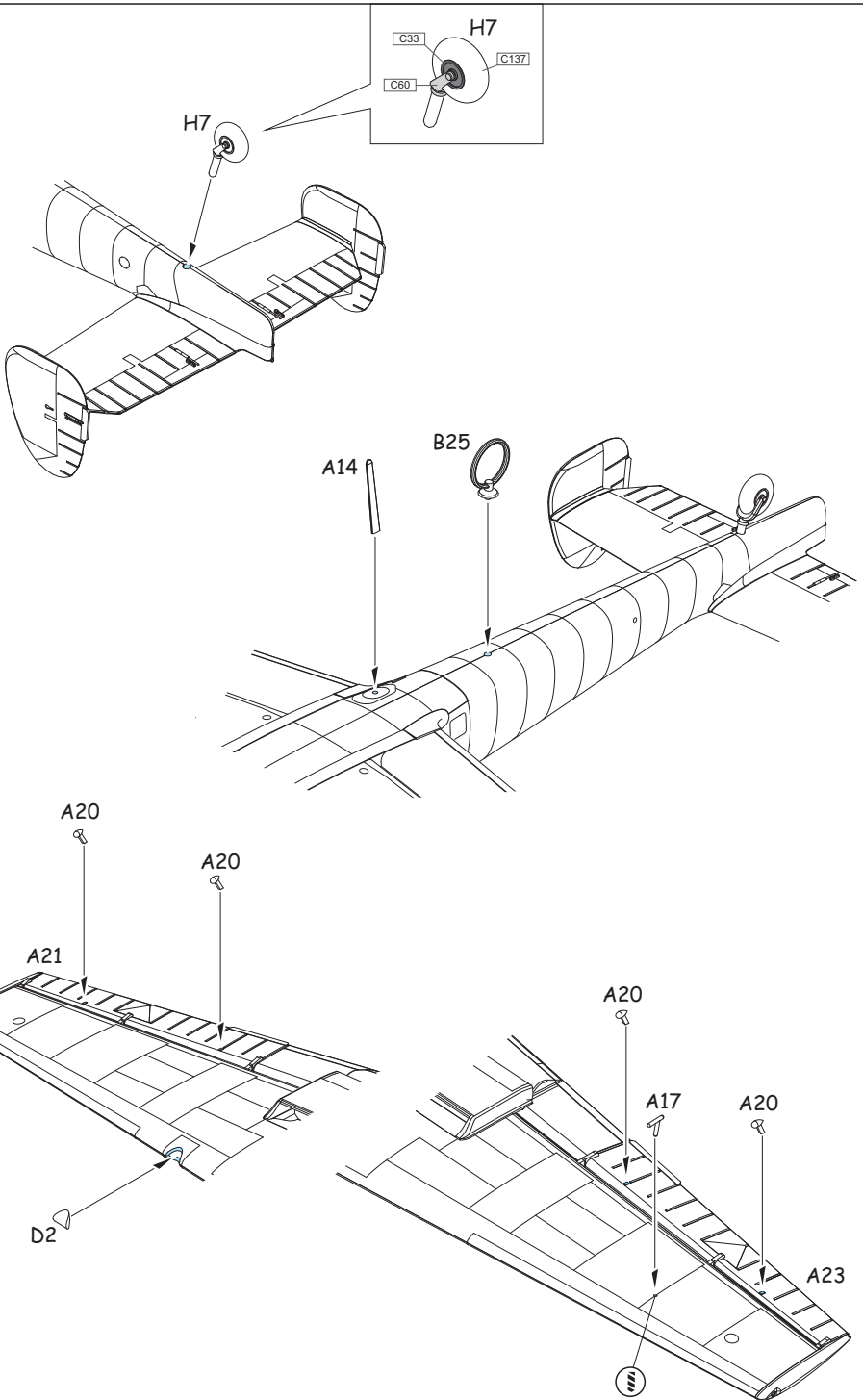


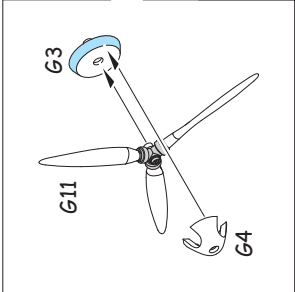
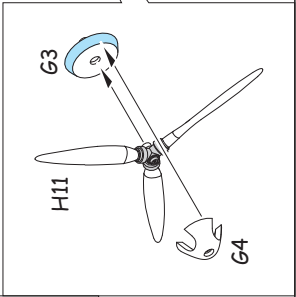
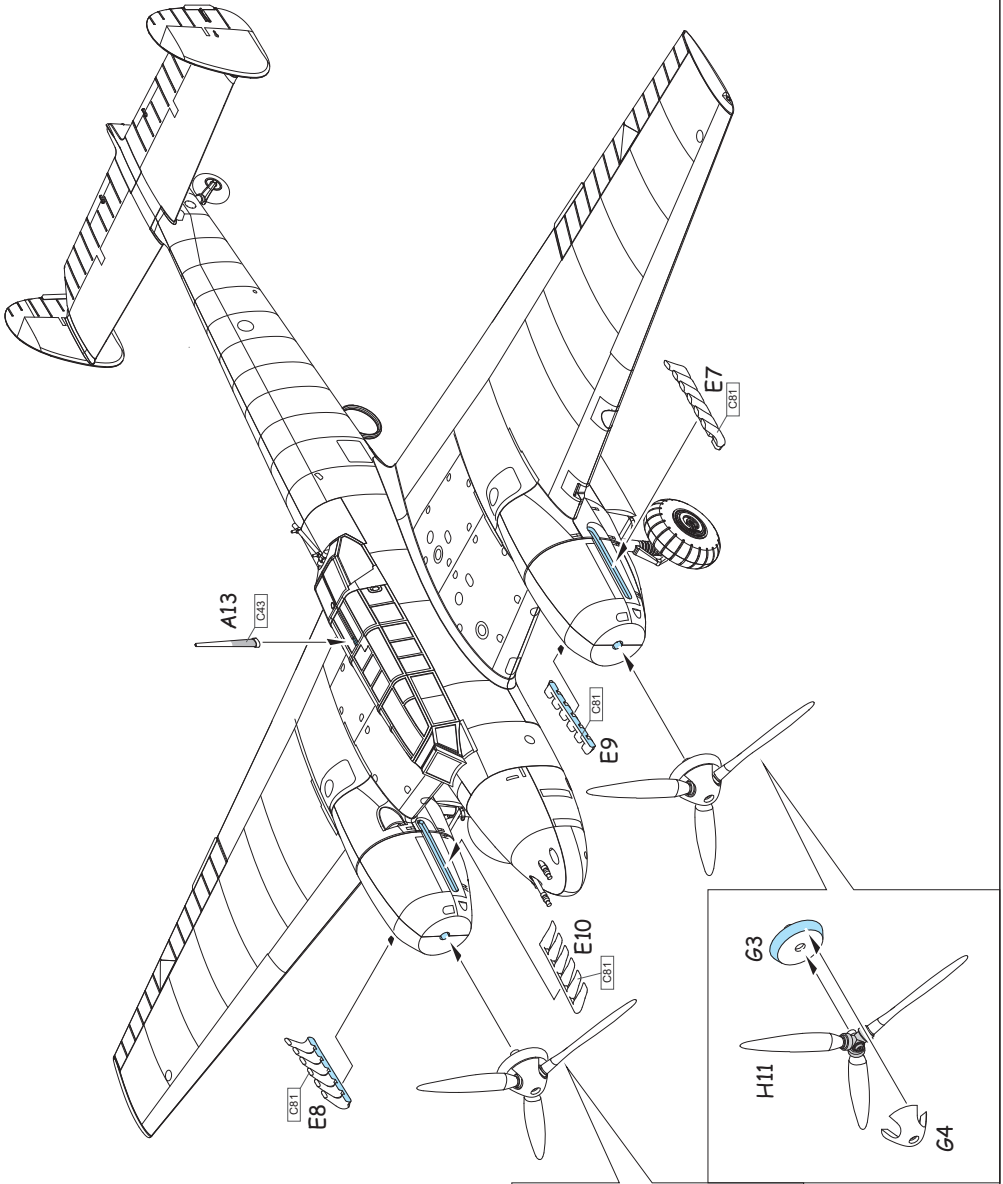
SIDE VIEW

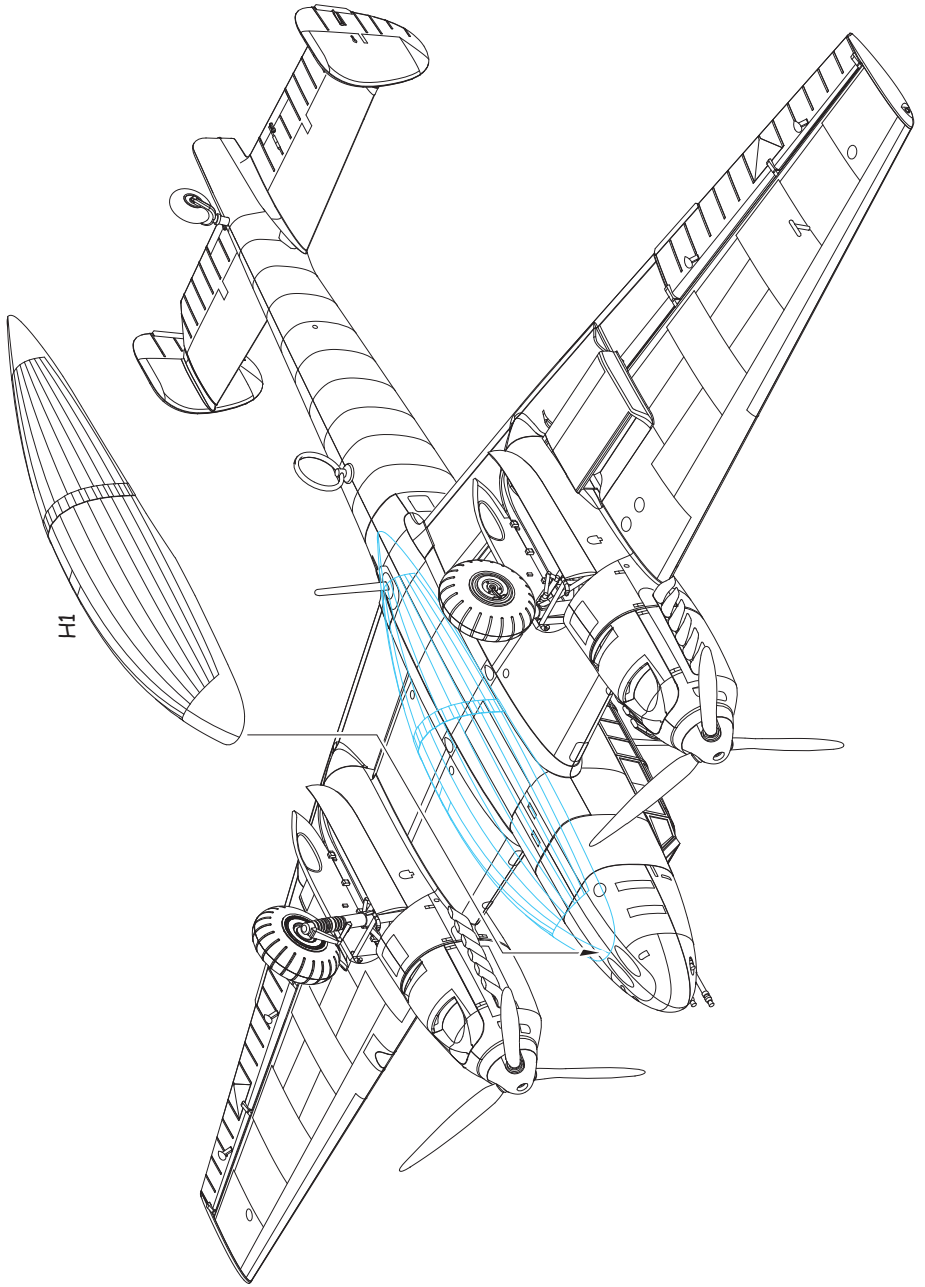


REAR VIEW 7

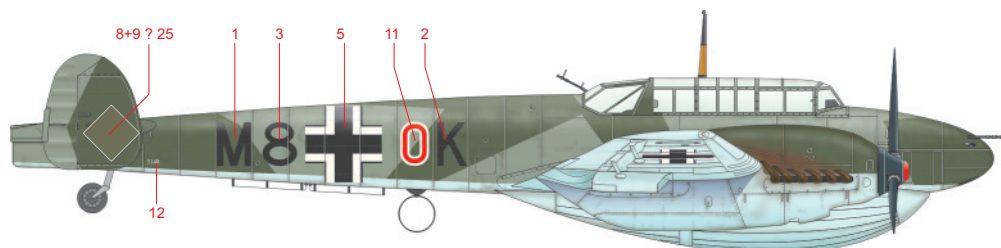
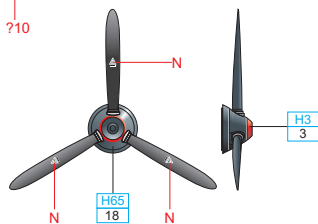
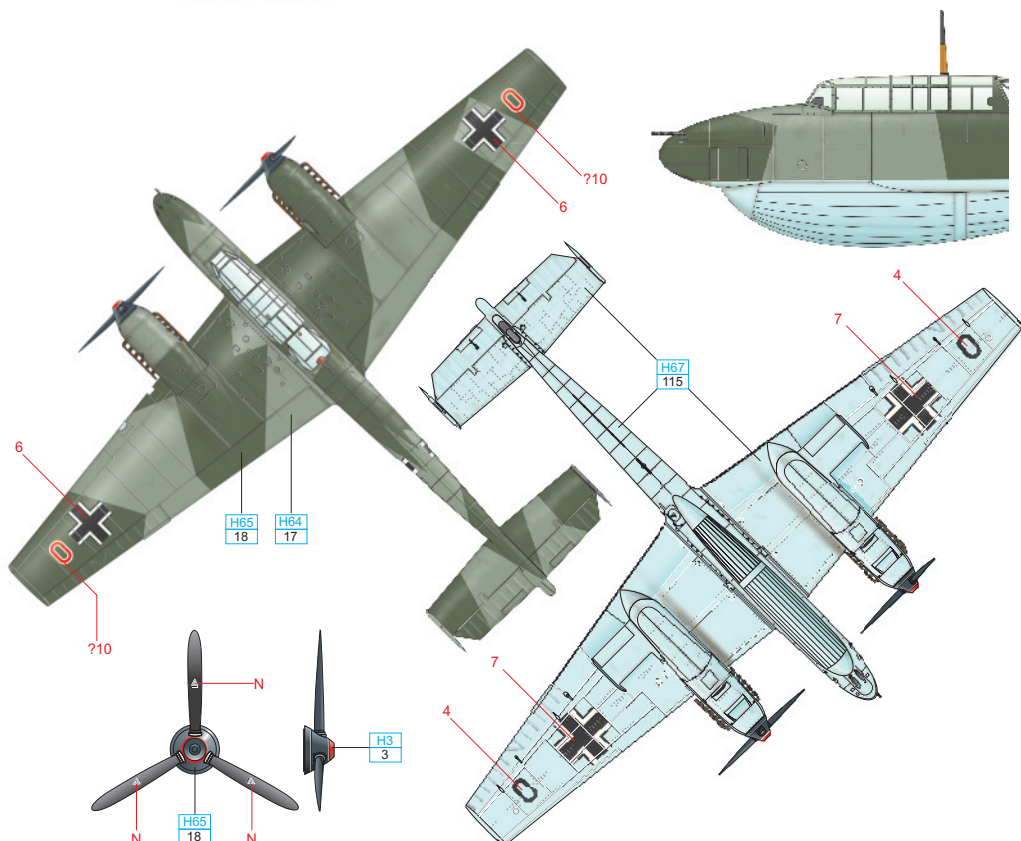
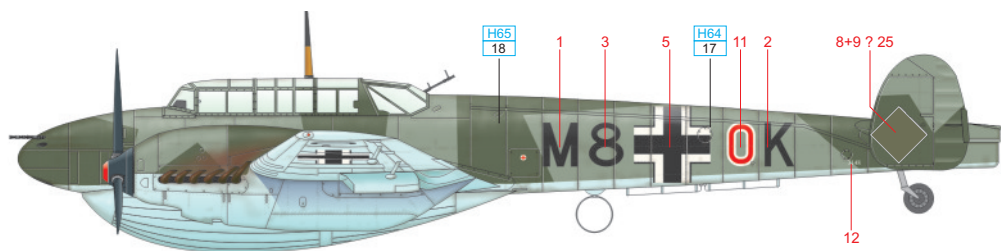








W.Nr. 3148, 2./ZG 76, Norway, spring 1940



RLM 65	H67 115	RLM 71	H64 17	RLM 70	H65 18	RED	H3 3
--------	---------	--------	--------	--------	--------	-----	------