

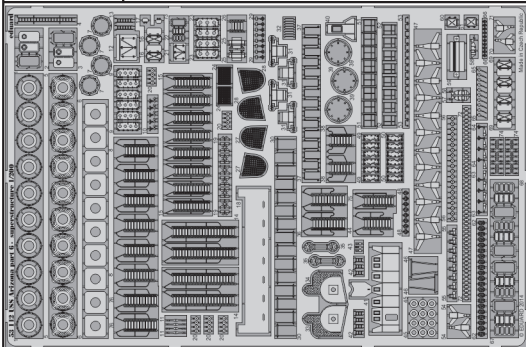


# USS Arizona part 6 - superstructure 1/200

eduard

53 112

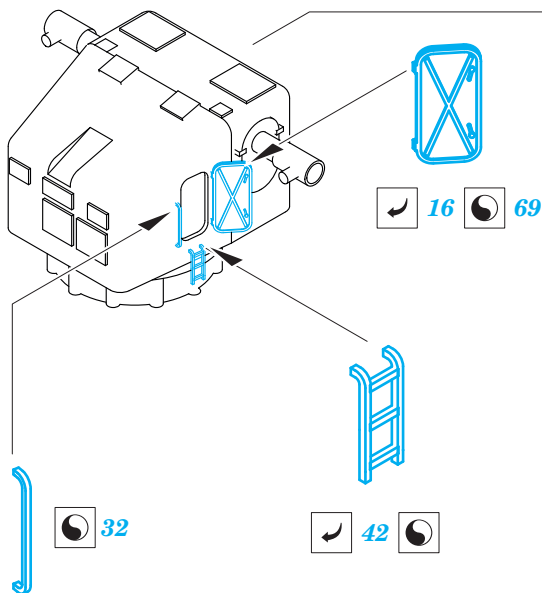
1/200 scale detail set for TRUMPETER kit • sada detailů pro model 1/200 TRUMPETER



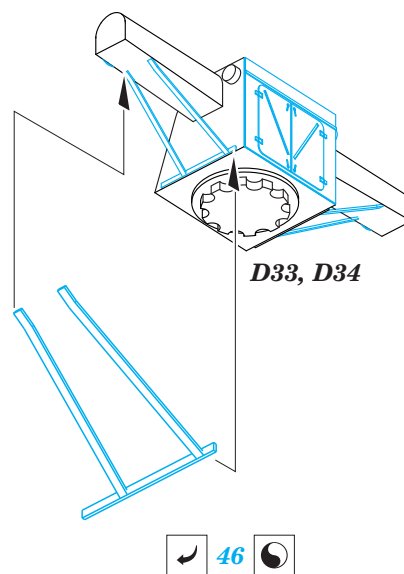
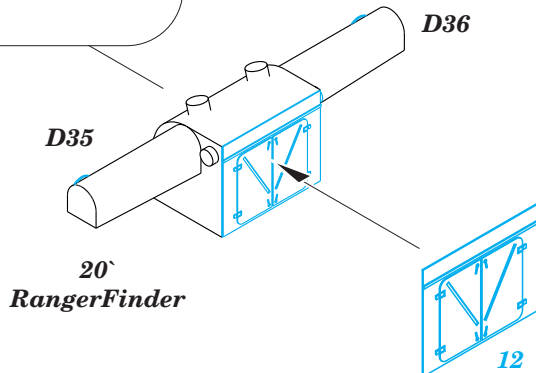
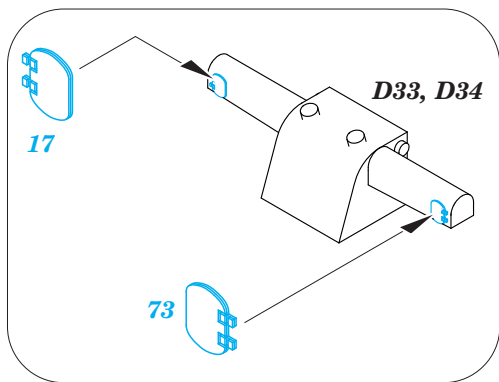
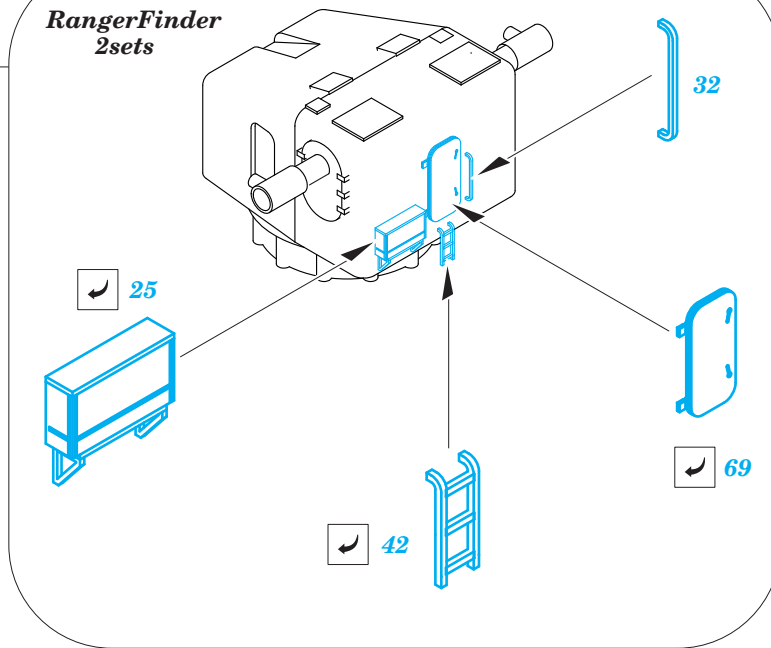
- APPLY EXPRESS MASK AND PAINT BEFORE GLUING  
POUŽIT EXPRESS MASK NABARVIT PŘED SLEPENÍM
- SYMMETRICAL ASSEMBLY  
SYMETRICKÁ MONTÁŽ
- REMOVE  
ODSTRANIT
- GRIND  
OBROUSIT
- DRILL HOLE  
VRTAT OTVOR
- 1** COLORED ETCHED PARTS  
LEPTANÉ BAREVNÉ DÍLY
- BEND  
OHNOUT
- ? OPTION  
VOLBA
- REPLACE  
NAHRADIT

ORIGINAL KIT PARTS  
PŮVODNÍ DÍLY STAVEBNICE
  PHOTO-ETCHED PARTS  
LEPTANÉ DÍLY
  PARTS TO BE REMOVED  
DÍLY K ODSTRANĚNÍ
  FILL  
TMELIT

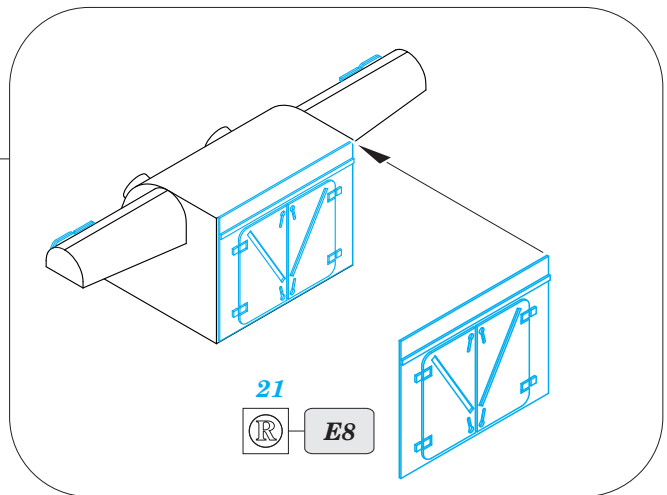
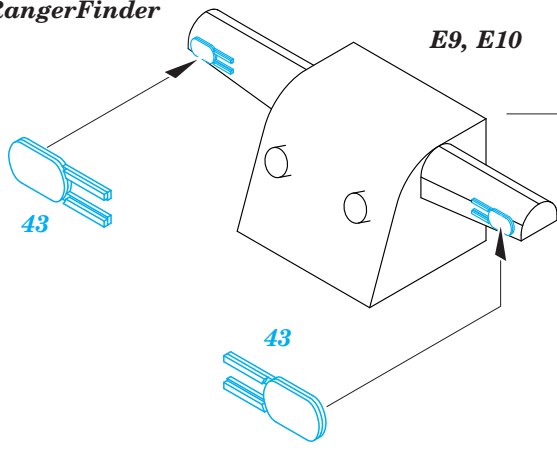
**2sets**  
G49, G50, G51, G53



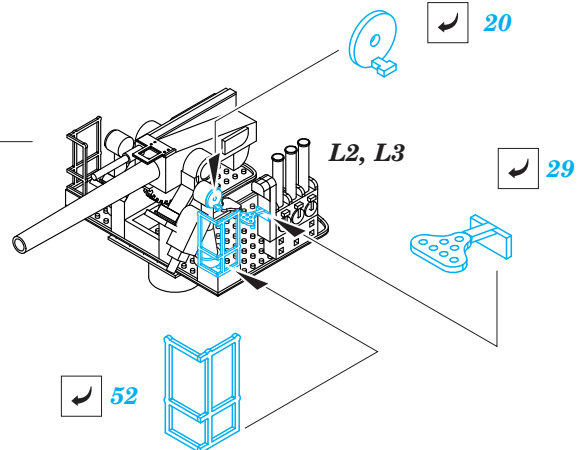
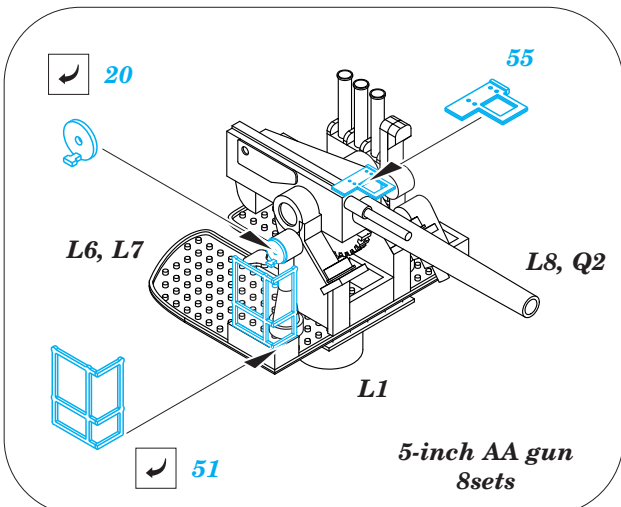
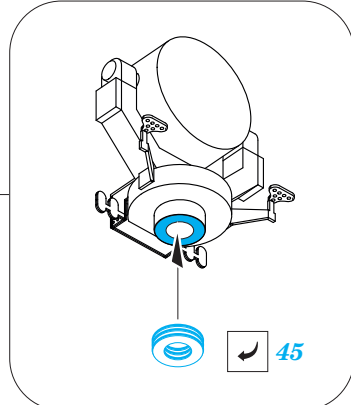
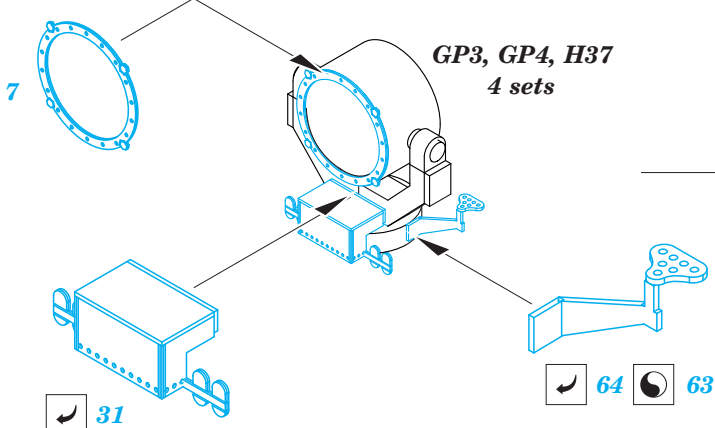
**Mk19**  
RangerFinder  
**2sets**



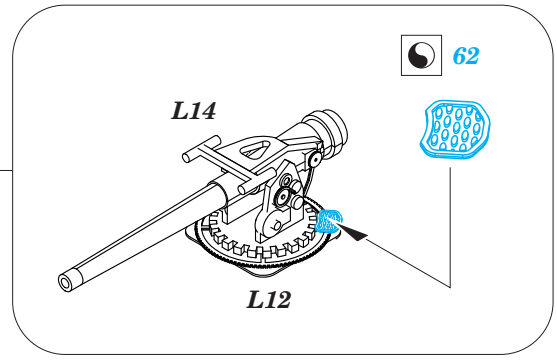
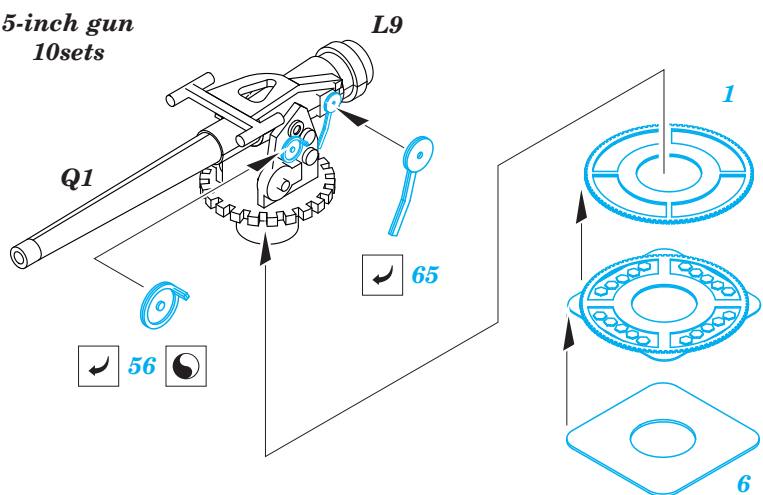
12`  
RangerFinder

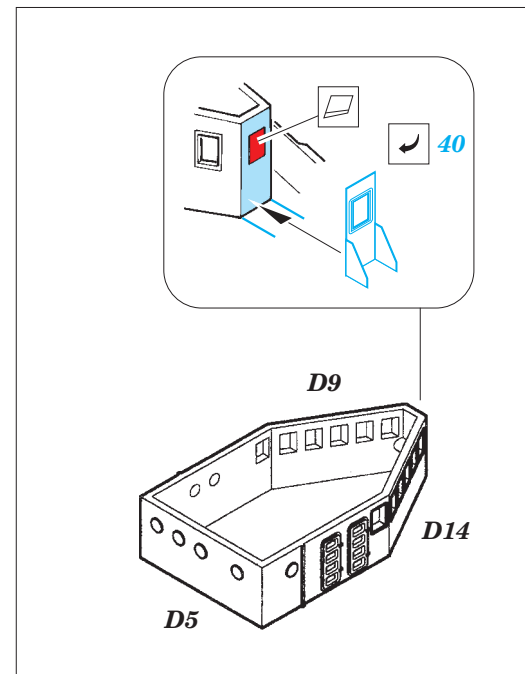
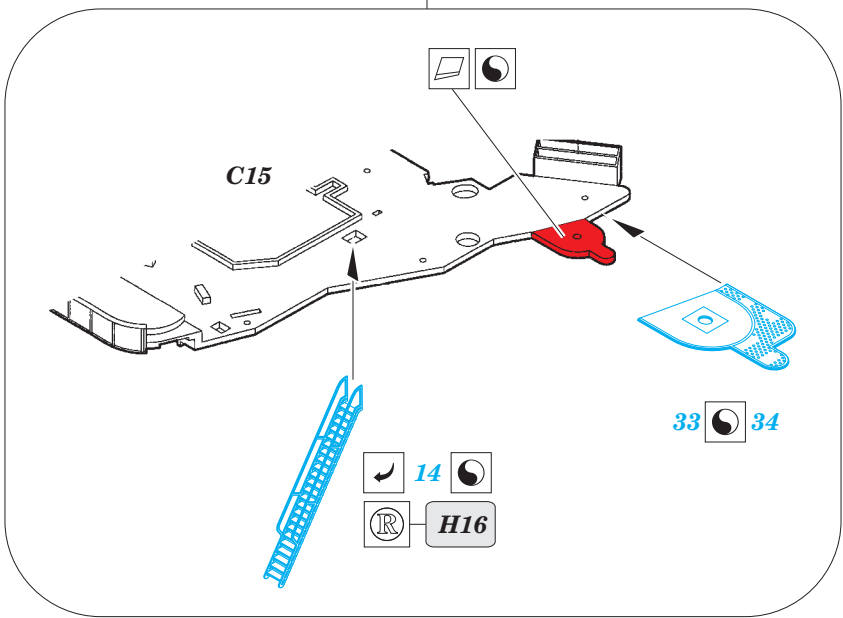
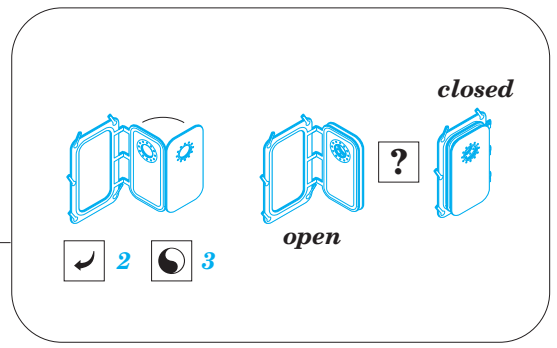
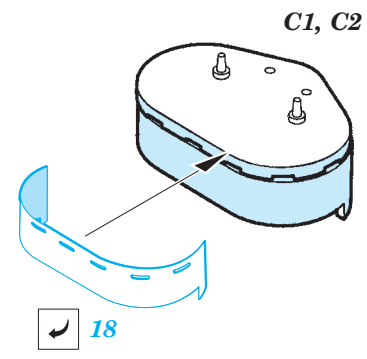
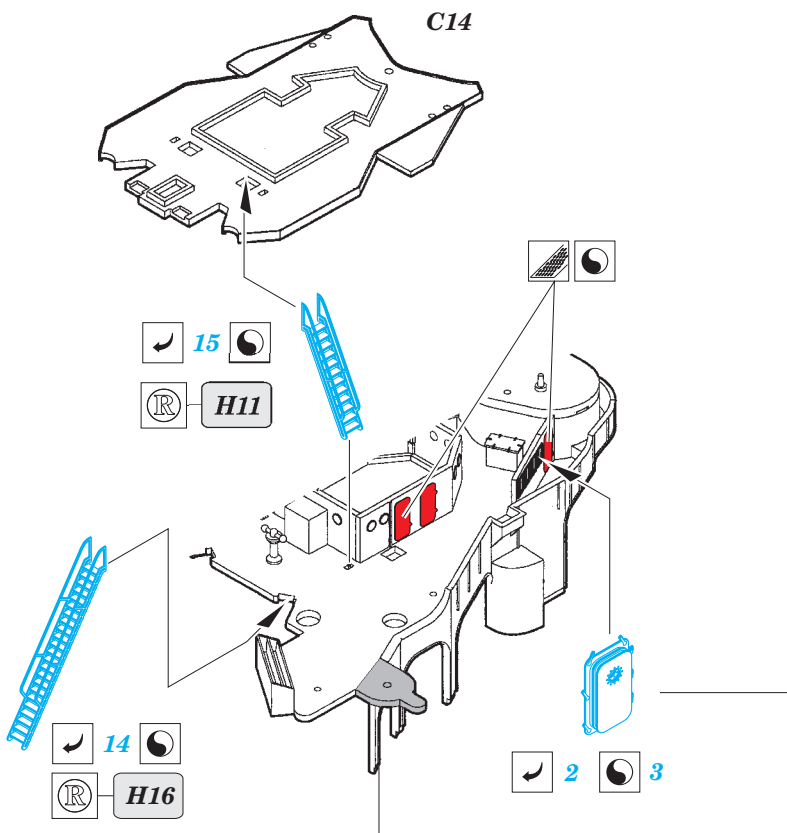
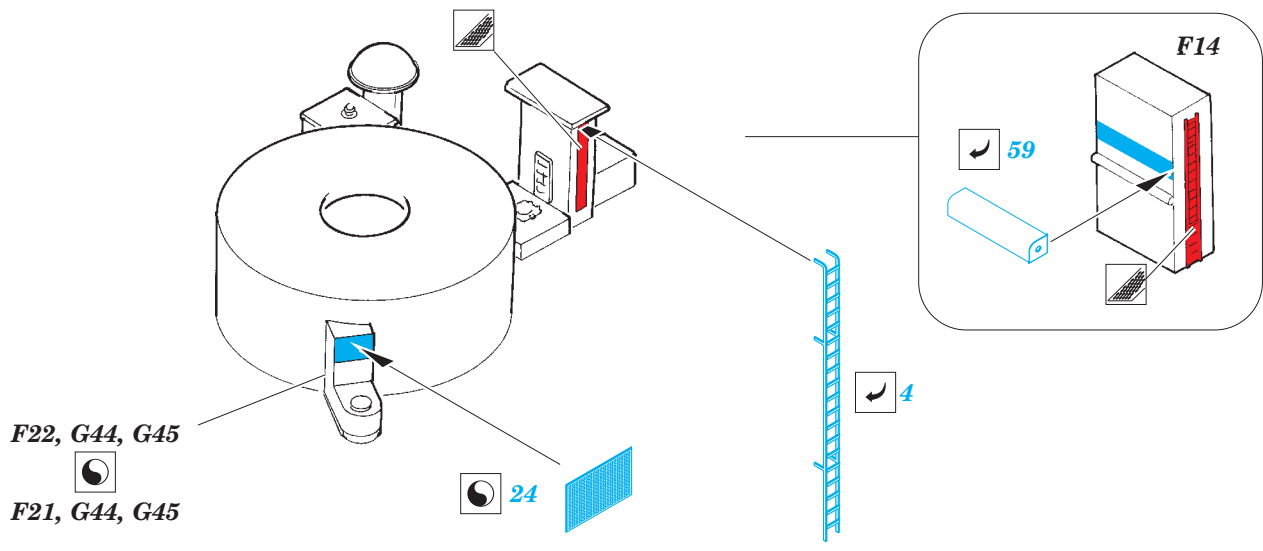


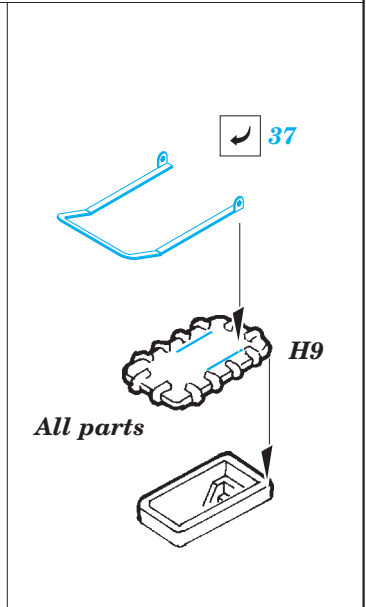
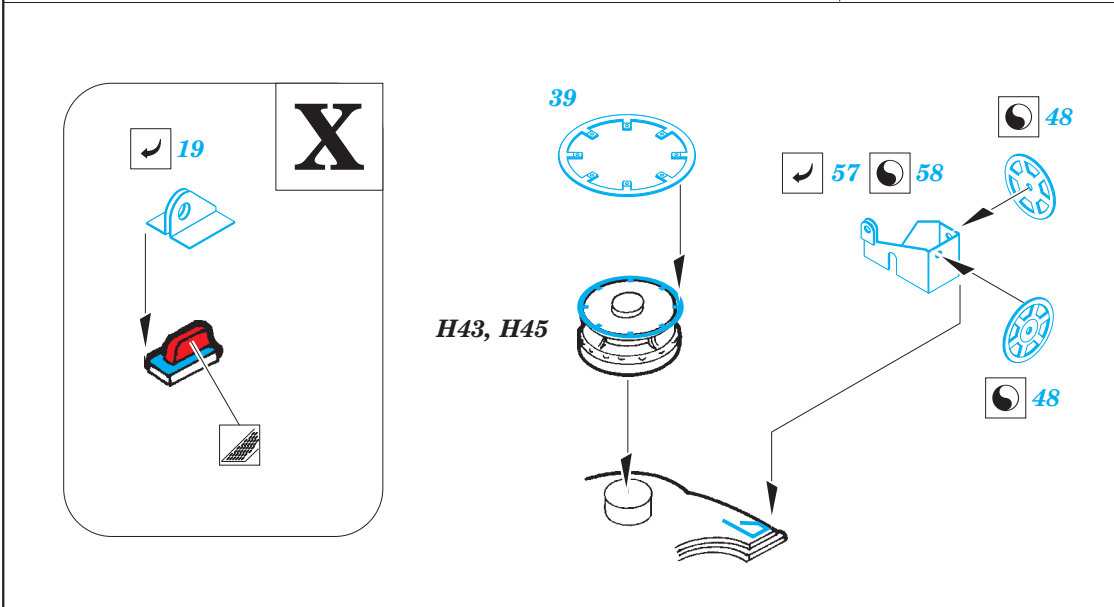
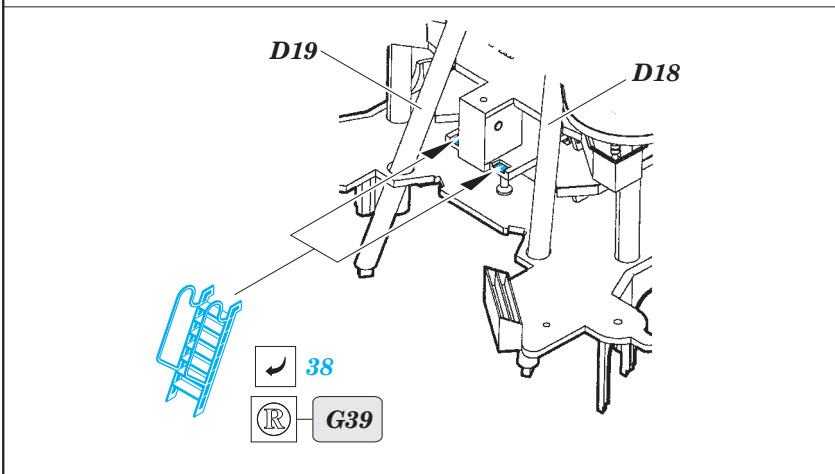
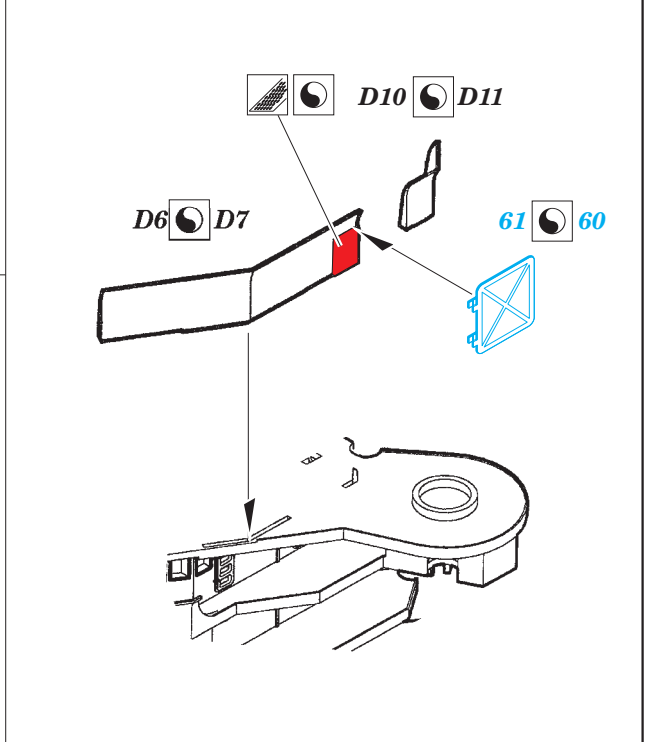
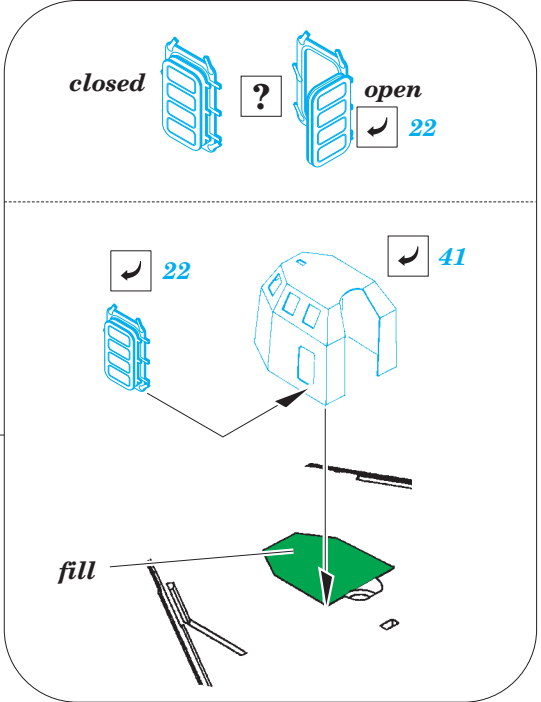
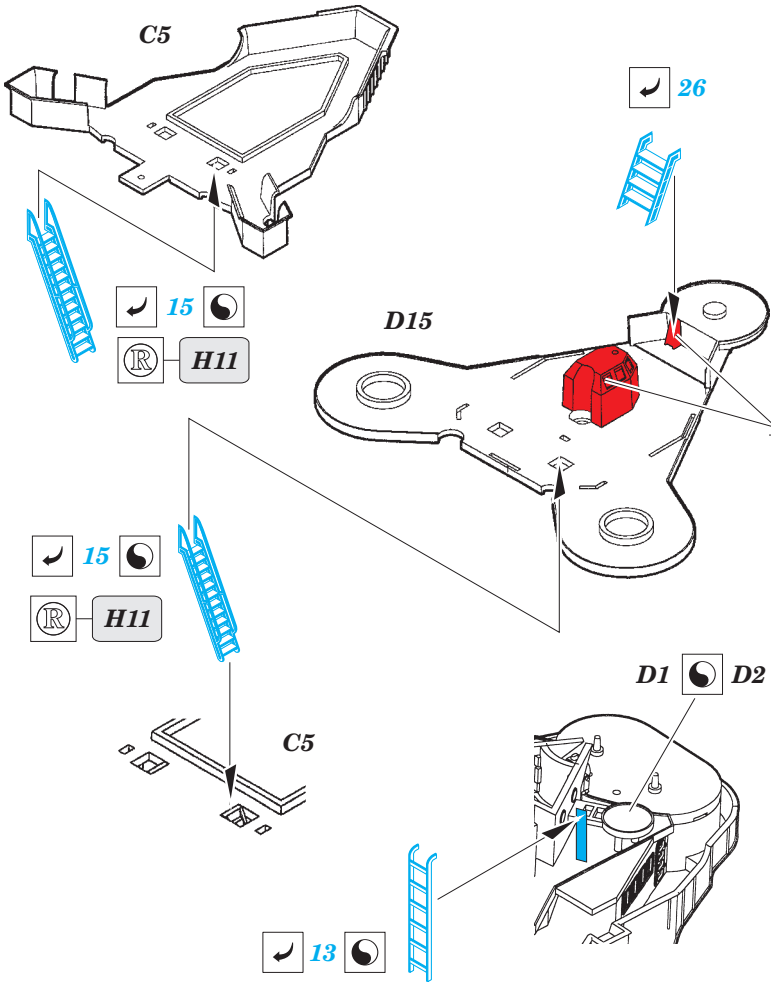
searchlight I

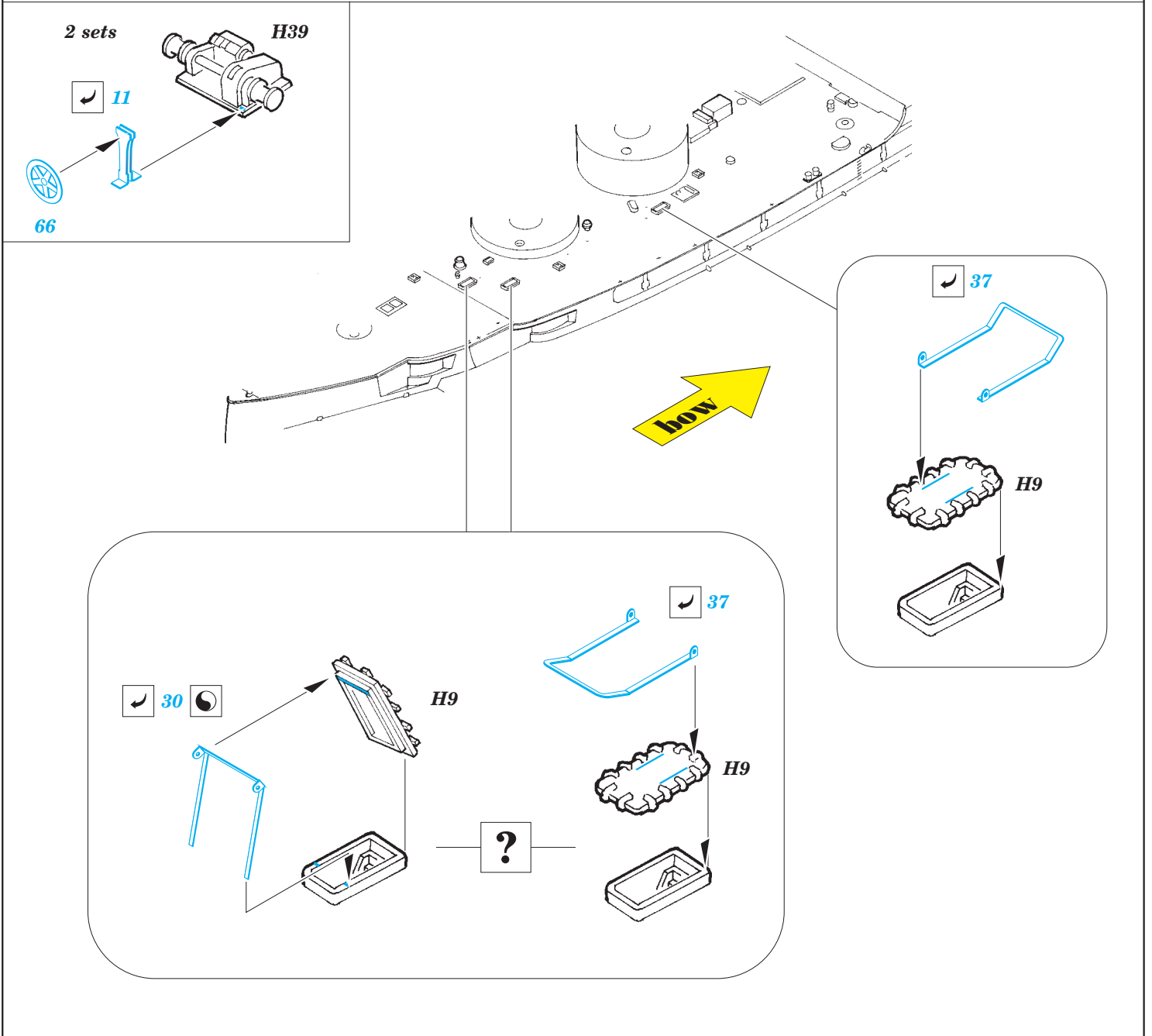
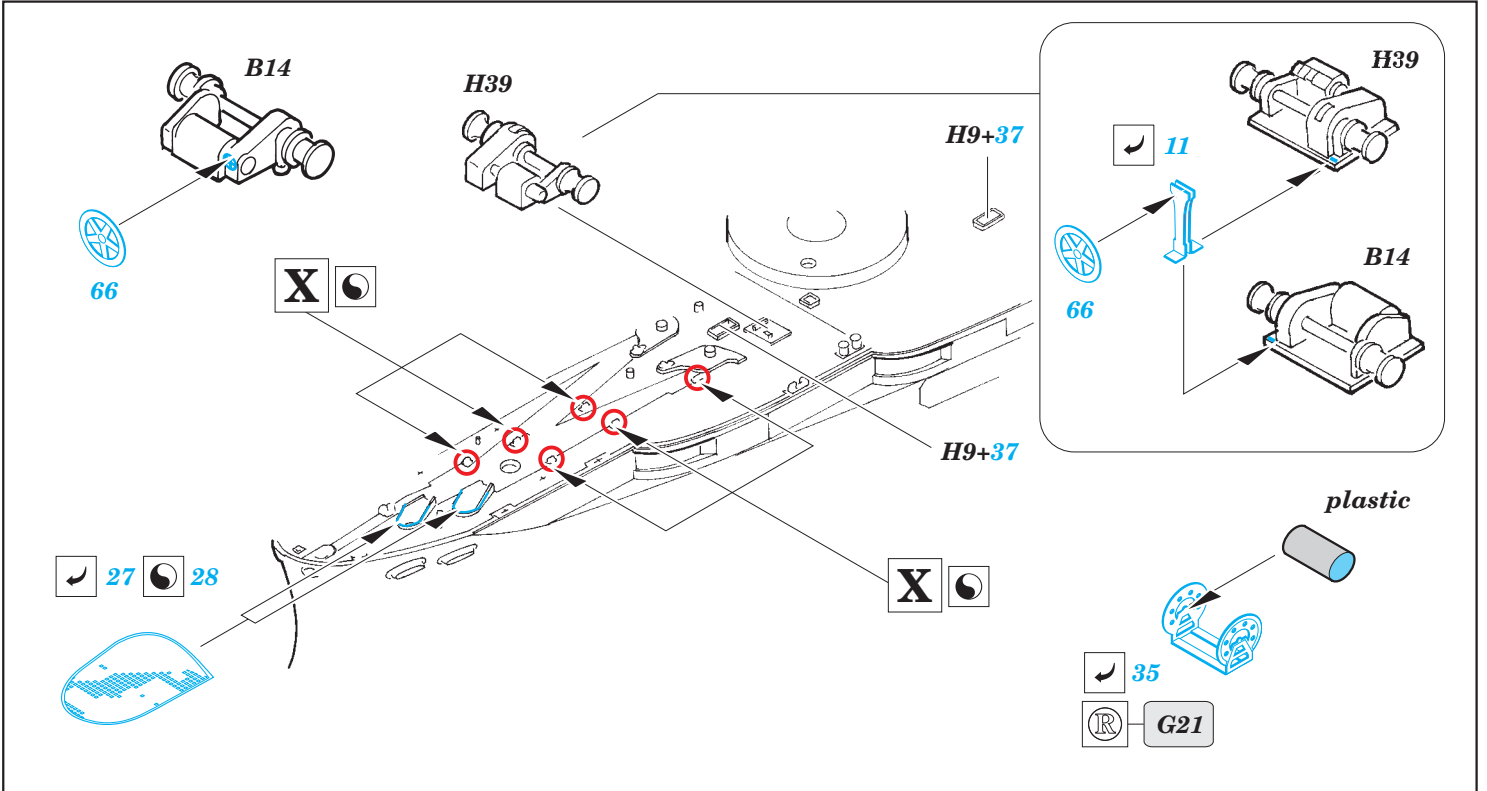


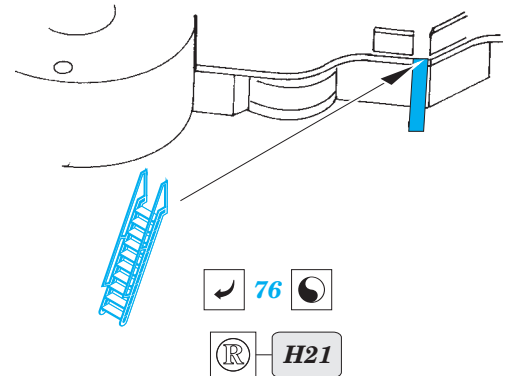
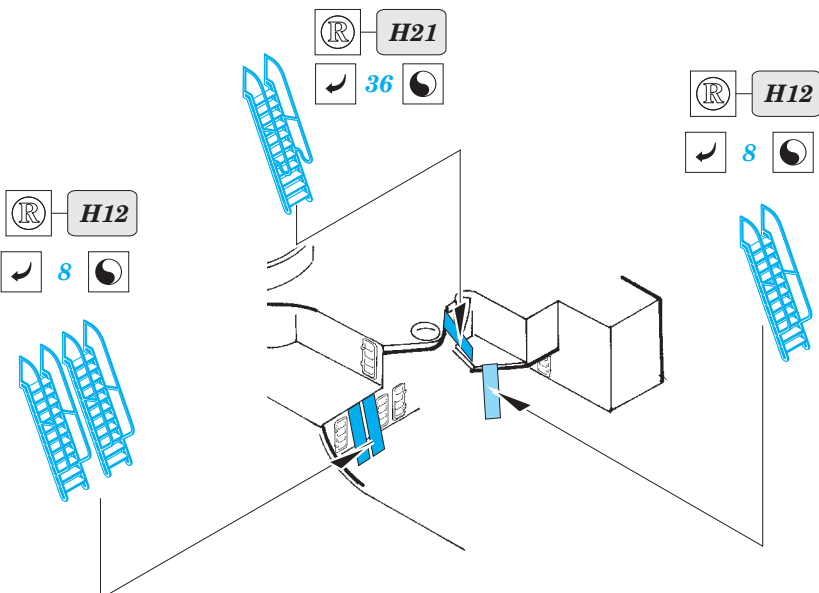
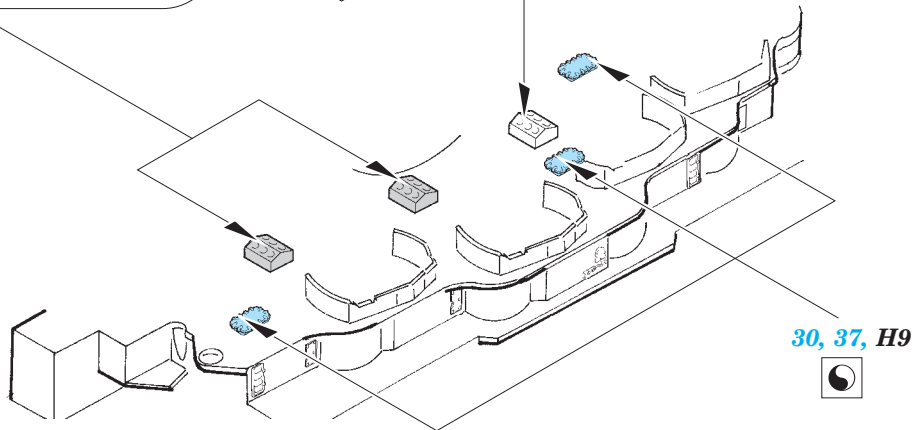
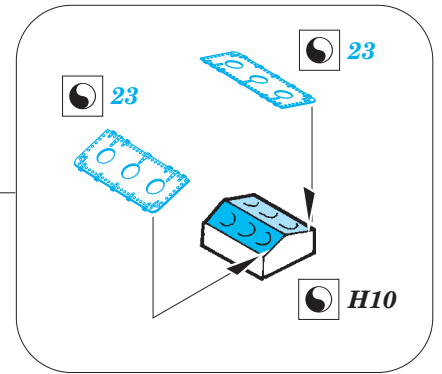
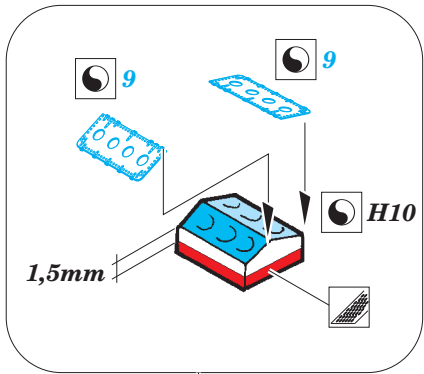
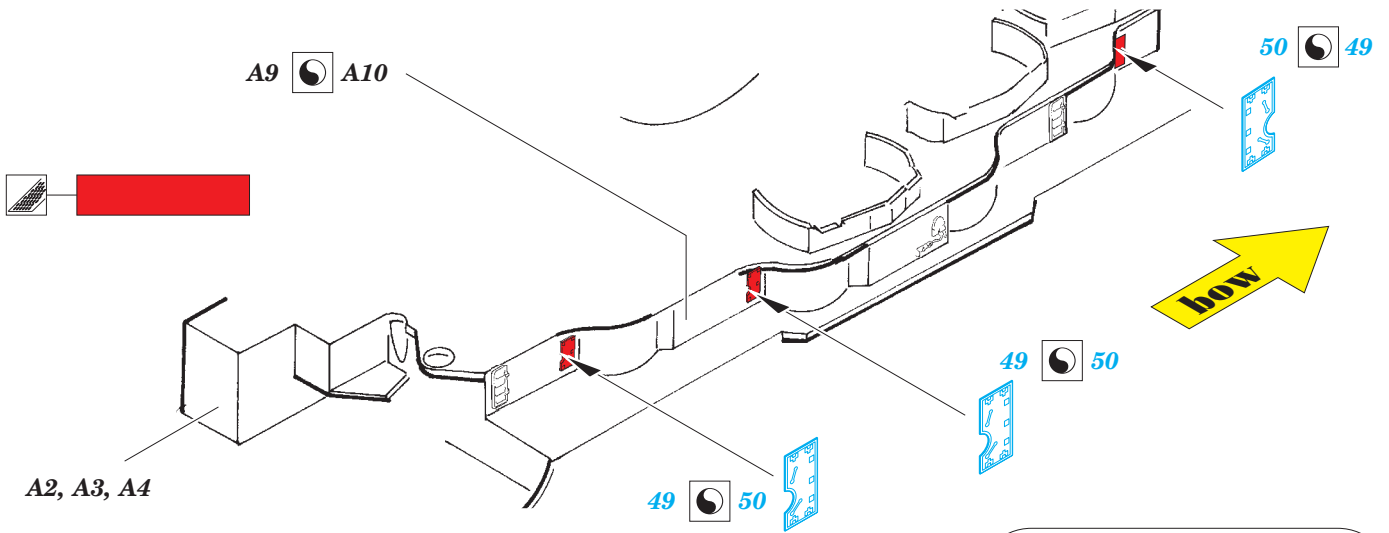
5-inch gun  
10sets

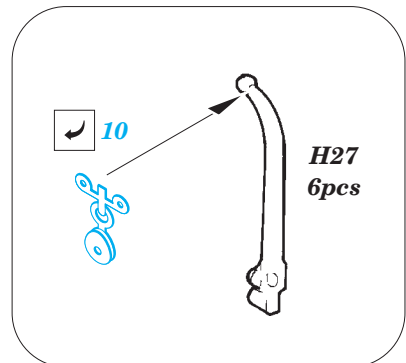
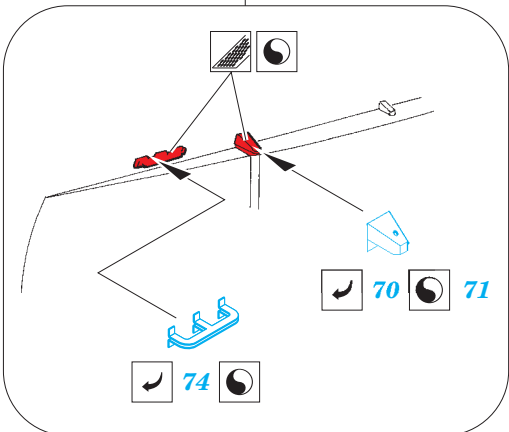
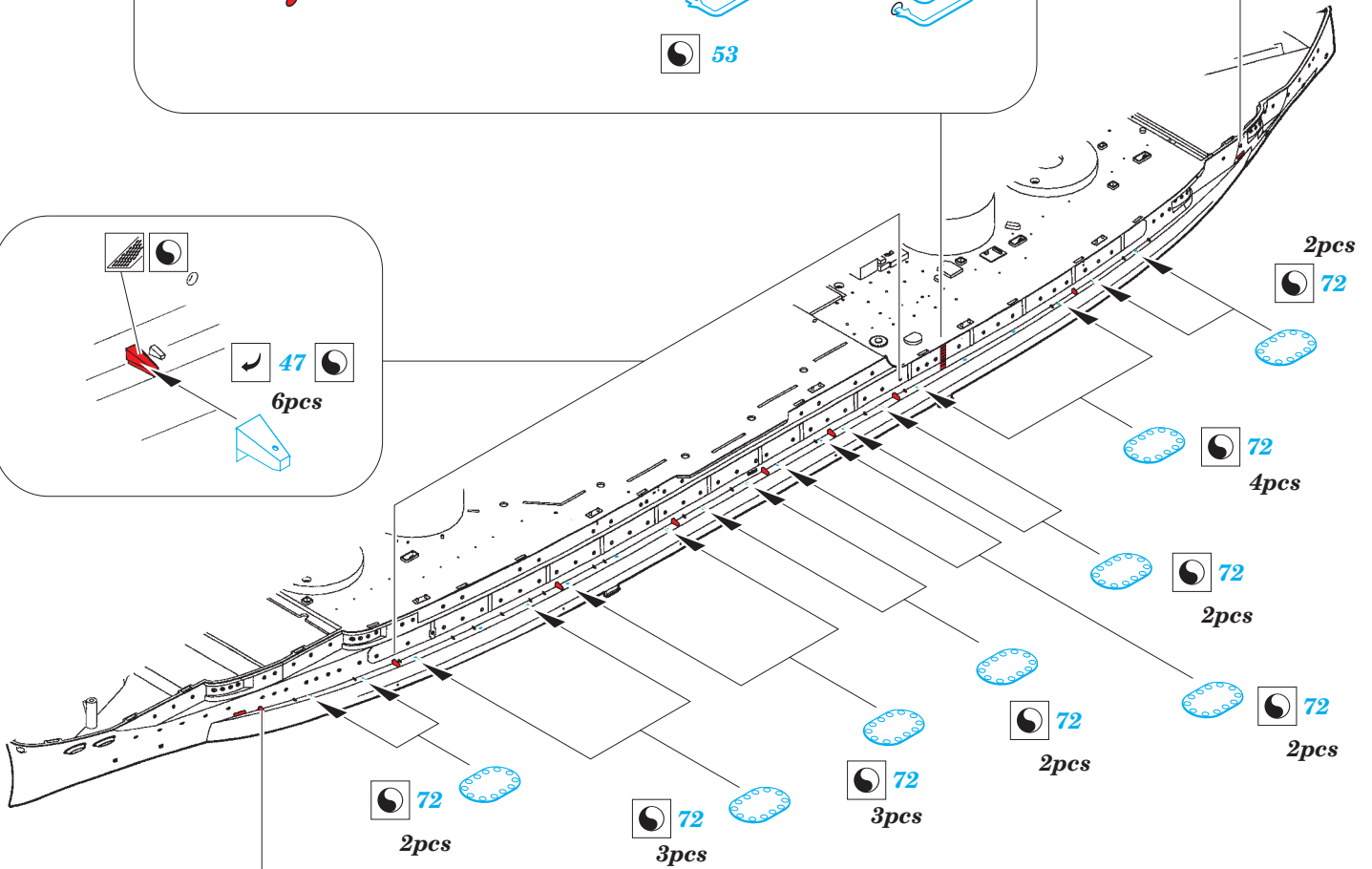
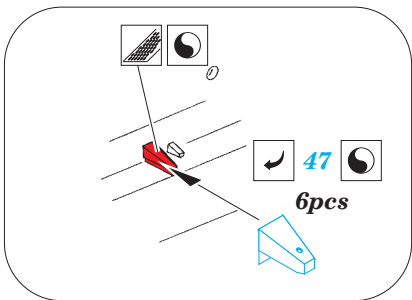
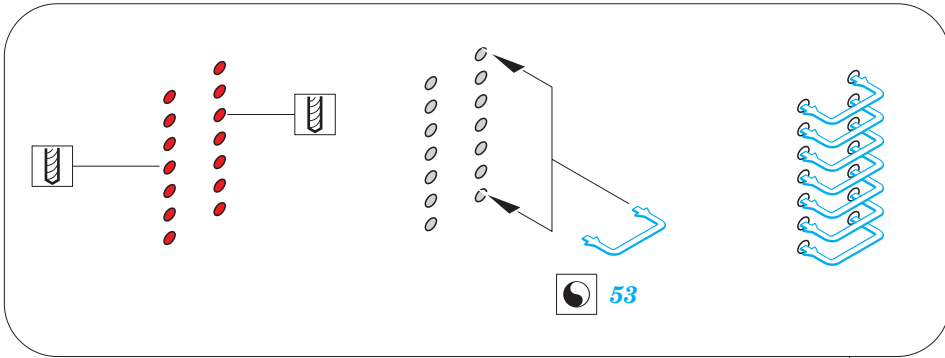
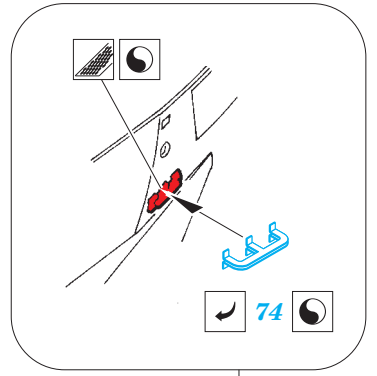
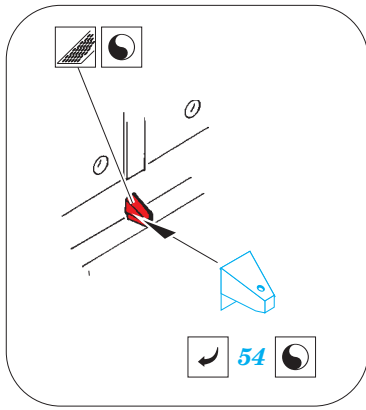
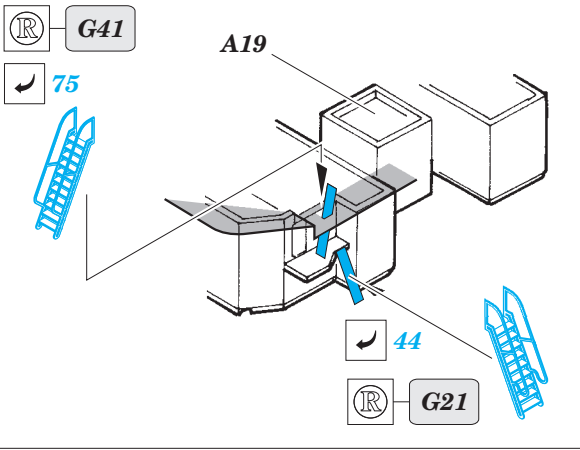






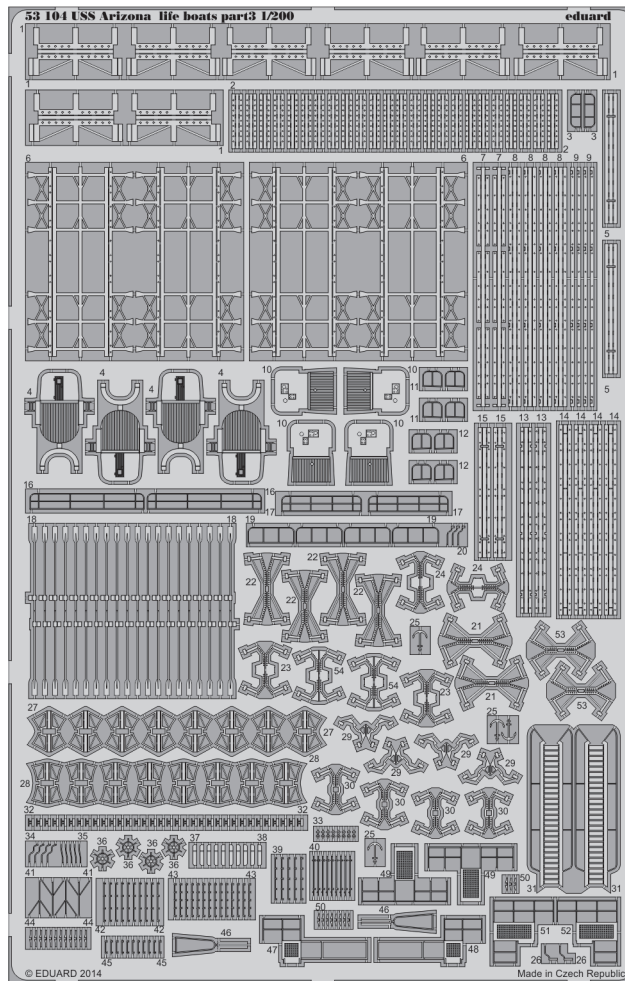








For further detail sets look for **eduard** 53 104 USS Arizona life boats part3 1/200  
(not included in this set)



For further detail sets look for **eduard** 53 111 USS Arizona railings part5 1/200  
(not included in this set)

