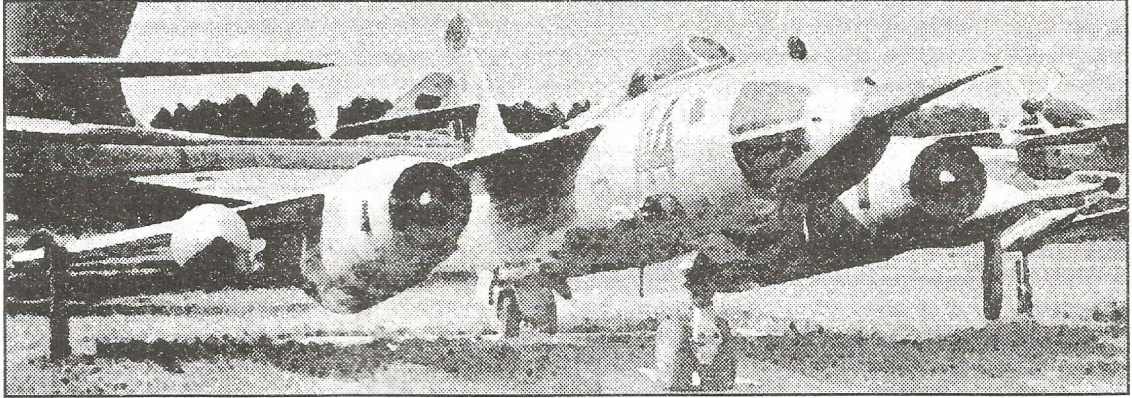


PLASTIC MODEL KITS  
LIMITED EDITION  
CAT.NO.72102

SPAN : 163 mm  
LENGTH : 278 mm  
PARTS : 110 pieces  
SCALE:1/72



Factory tests of the new modification of the bomber Yak-28L started in 1960. The aircraft was equipped with a radio-command range-difference guidance system DBS-2S "Lotos". The station permitted to point the aircraft at a stationary target by means of receiving signals from two ground control stations, situated behind the front line. In process of testing the improved engine R-11AF2-300 with the tractive force 6200 kg each were set on the afterburning in the newlyshaped gondolas, and the glazing of the cabin of the operator's navigator was changed. The debugged Yak-28L was produced by Irkutsk aircraft manufacturing facilities.

Technical and tactical specifications of Yak-28L :

Length .....	20,020 m	Height .....	4,300 m	Maximum start weight .....	17465 kg	Ceiling .....	16250 m
Span .....	11,780 m	Wing area .....	35,25 m <sup>2</sup>	Maximum speed .....	1945 kph		



В 1960 году начались заводские испытания новой модификации бомбардировщика Як-28Л. Машину оборудовали радиокомандной разностно-дальномерной системой наведения ДБС-2С "Лотос". Станция позволяла наводить самолет на неподвижную цель путем приема сигналов двух наземных станций управления, расположенных позади линии фронта. В процессе испытаний на самолет установили усовершенствованные двигатели Р-11АФ2-300 с тягой по 6200 кгс на форсаже в гондолах новой формы, а также изменили остекление кабины штурмана-оператора. Доработанный Як-28Л выпускали на Иркутском авиационном предприятии.

Тактико-технические характеристики самолета Як-28Л :

Длина .....	20,020 м	Высота .....	4,300 м	Максимальный взлетный вес .....	17465 кг	Потолок .....	16250 м
Размах .....	11,780 м	Площадь крыла .....	35,25 м <sup>2</sup>	Максимальная скорость .....	1945 км/ч		

The model is executed on technology short run and is intended only for experienced modelers  
Word-wide distributor for AMODEL kits : IBG, Warszawa, Poland  
Fax:(4822)842-56-29 ; E-Mail:ibgsc@ibg.com.pl

Модель выполнена по технологии short run и предназначена только для опытных моделистов  
Дистрибьютор моделей AMODEL : IBG, Варшава, Польша  
Факс:(4822) 842-56-29 ; E-Mail:ibgsc@ibg.com.pl



## USED SYMBOLS / ИСПОЛЬЗУЕМЫЕ СИМВОЛЫ

- |  |                                       |  |   |  |
|--|---------------------------------------|--|---|--|
| <b>1</b> STAGES OF ASSEMBLY<br>ЭТАПЫ СБОРКИ  | <b>1</b> NUMBER PARTS<br>НОМЕР ДЕТАЛИ | <b>1</b> APPLY DECALS<br>НАНЕСТИ ДЕКАЛЬ  | <b>A</b> TO PAINT<br>ОКРАСИТЬ   |  GLUE<br>КЛЕИТЬ |
|  DON'T GLUE<br>НЕ КЛЕИТЬ | <b>?</b> OPTIONAL<br>НА ВЫБОР         |  MAKE A HOLE<br>ВЫПОЛНИТЬ ОТВЕРСТИЕ |  DETACH WITH KNIFE<br>ОТДЕЛИТЬ НОЖОМ | <b>2x</b> QUANTITY OF OPERATIONS(PARTS)<br>КОЛИЧЕСТВО ОПЕРАЦИЙ(ДЕТАЛЕЙ)                              |



## USED PAINTS / ИСПОЛЬЗУЕМЫЕ КРАСКИ

- |   |  |  |   |
|---|--|--|---|
| <b>A</b>  HUMBROL 27002<br>POLISHED ALUMINIUM<br>ПОЛИР. АЛЮМИНИЙ | <b>B</b>  HUMBROL 34<br>WHITE<br>БЕЛЫЙ                    | <b>C</b>  HUMBROL 33<br>BLACK<br>ЧЕРНЫЙ | <b>D</b>  HUMBROL 64<br>LIGHT GREY<br>СВЕТЛО СЕРЫЙ |
| <b>E</b>  HUMBROL 101<br>MID GREEN<br>СРЕДНЕ ЗЕЛЕНый             | <b>F</b>  HUMBROL 27003<br>POLISHED STEEL<br>ПОЛИР. СТАЛЬ | <b>G</b>  HUMBROL 87<br>GREY<br>СЕРЫЙ   |   |



★ ★ ★ 06 06  
 ★ ★ ★ 37 37

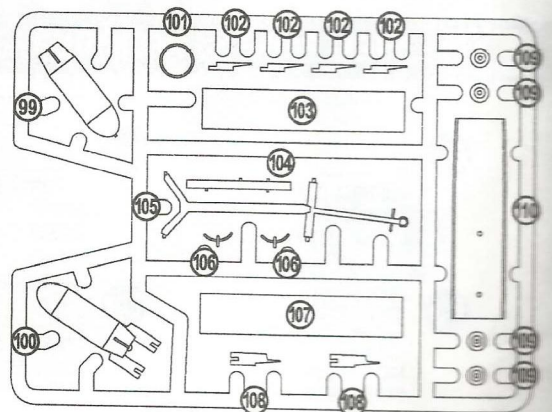
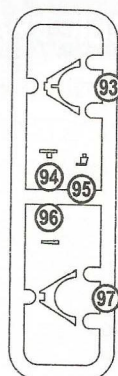
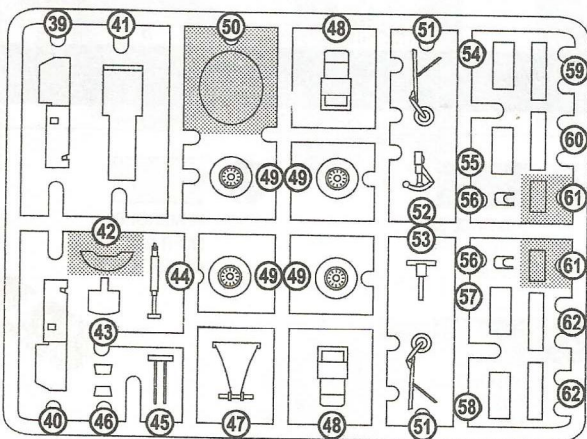
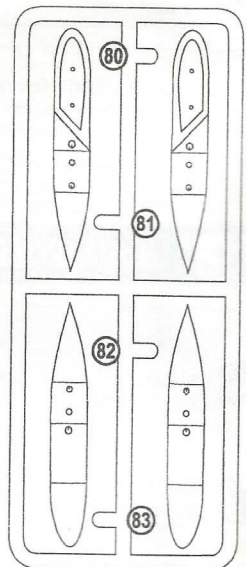
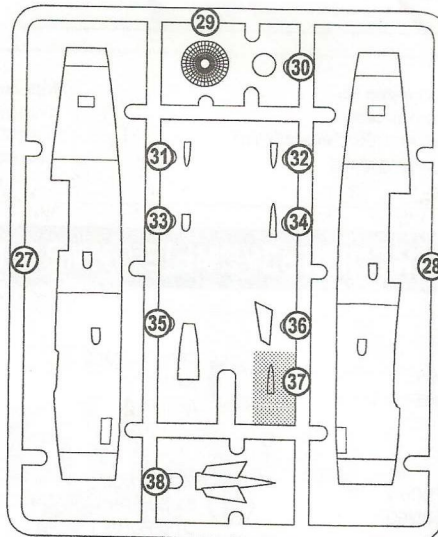
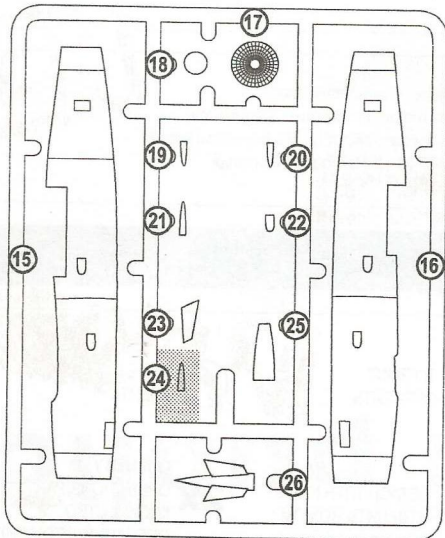
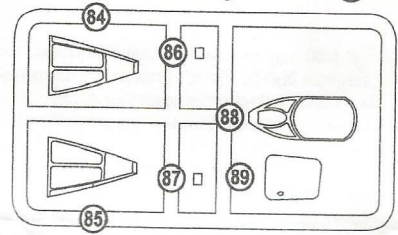
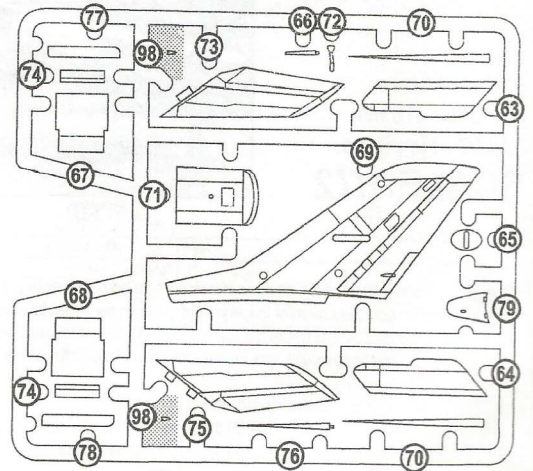
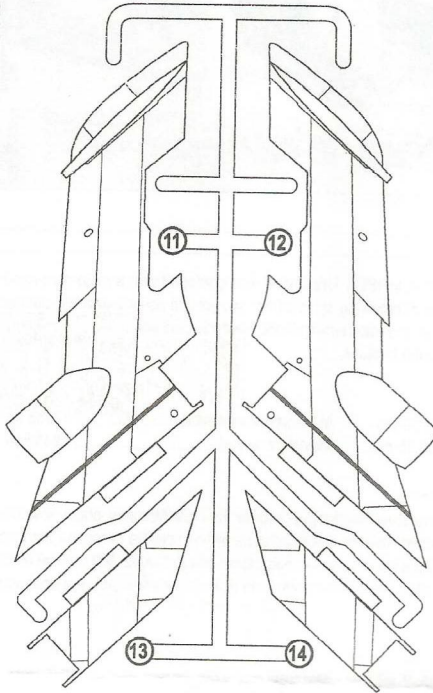
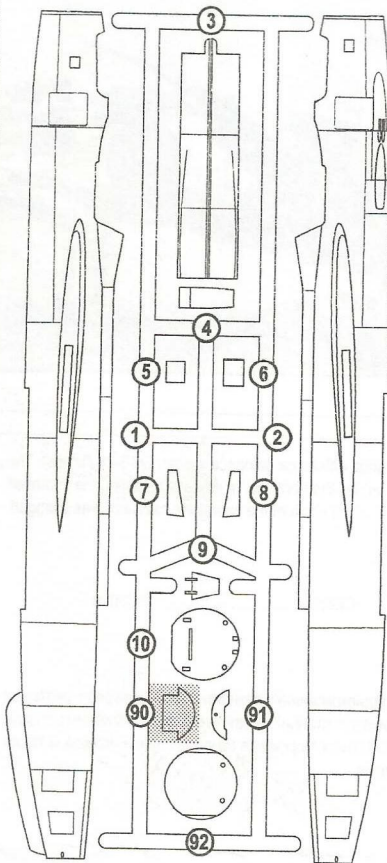
1 1 1 2 3 4 5 6 7 8 9 10 11 12 13 14 15 16 17 18 19 20 21 22 23 24

Amodel 1:72 YAKOVLEV YAK-28L

DECALS FOR TWO VERSIONS OF COLOURING  
 ДЕКАЛЬ ДЛЯ ДВУХ ВАРИАНТОВ ОКРАСКИ

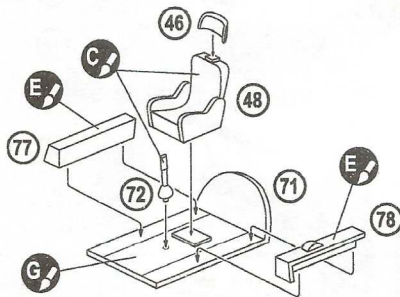
110 DETAILS FOR ASSEMBLY OF ONE MODEL  
 110 ДЕТАЛЕЙ ДЛЯ СБОРКИ ОДНОЙ МОДЕЛИ

PARTS NOT FOR USE  
 ПРИ СБОРКЕ НЕ ИСПОЛЬЗУЮТСЯ

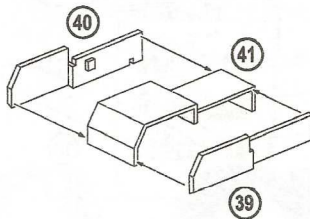




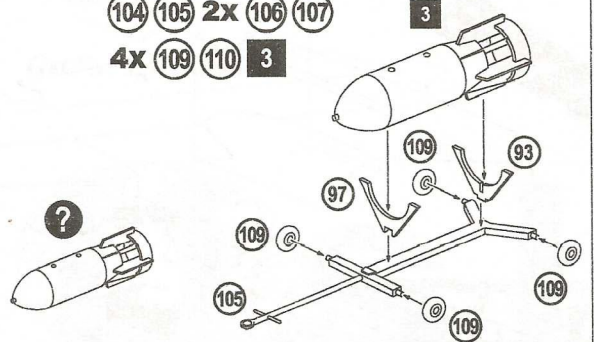
**1** 46 48 71 72 77 78



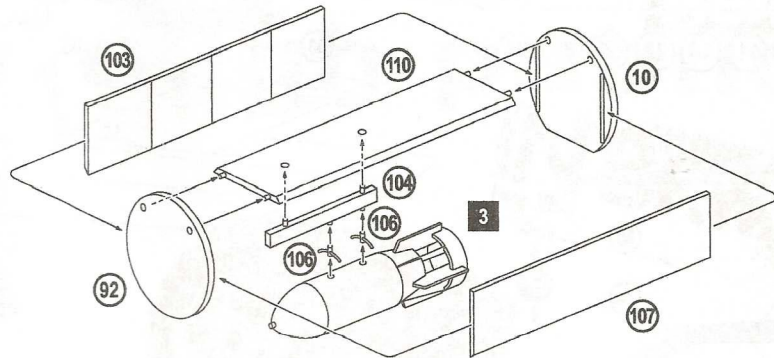
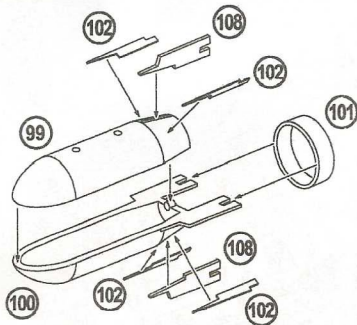
**2** 39 40 41



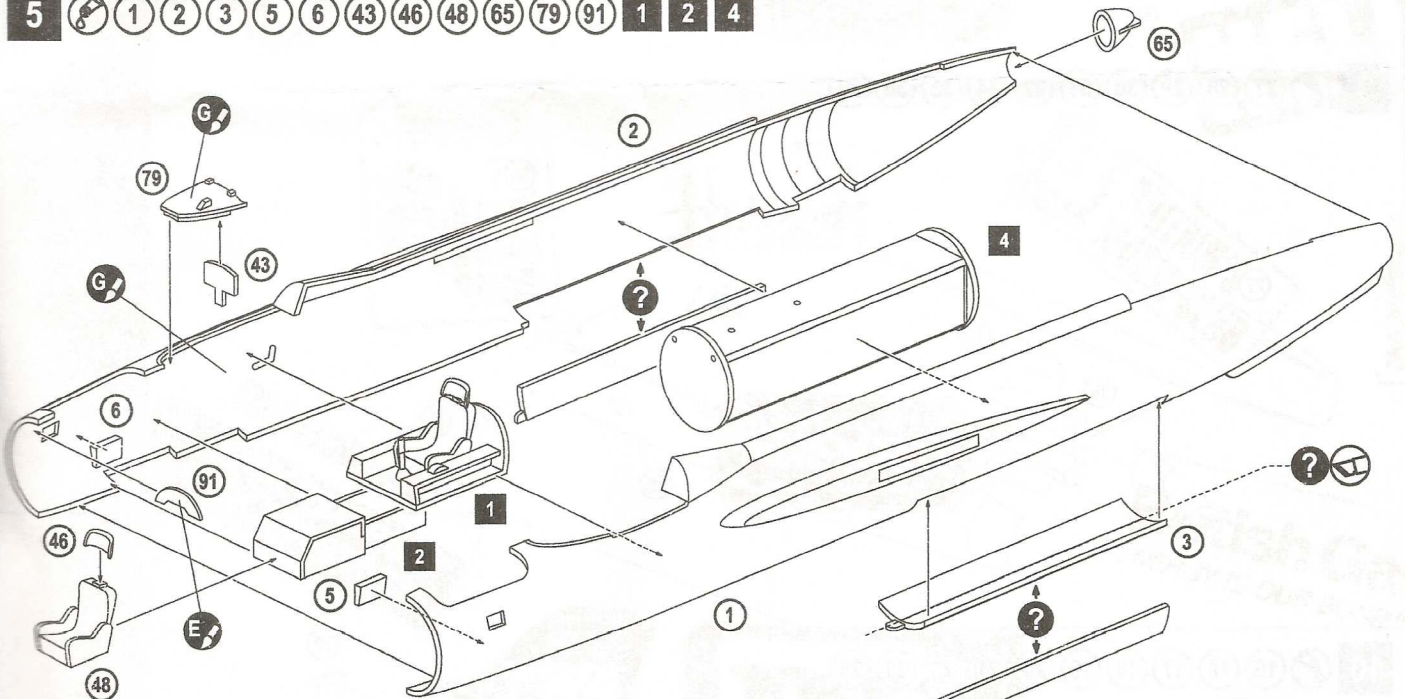
**4** 10 92 93 97 103  
104 105 2x 106 107  
4x 109 110 3



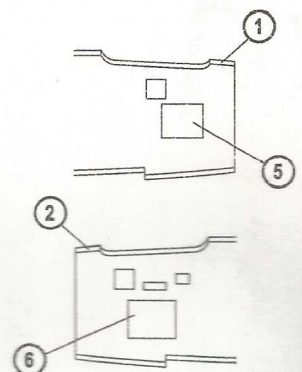
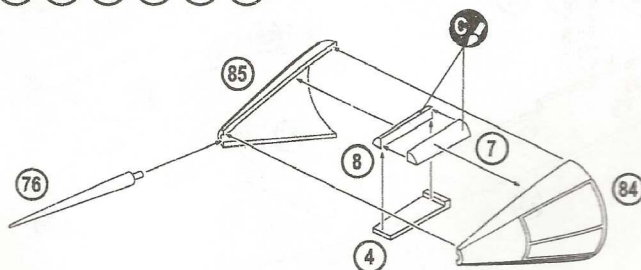
**3** 99 100 101 4x 102 2x 108



**5** 1 2 3 5 6 43 46 48 65 79 91 1 2 4

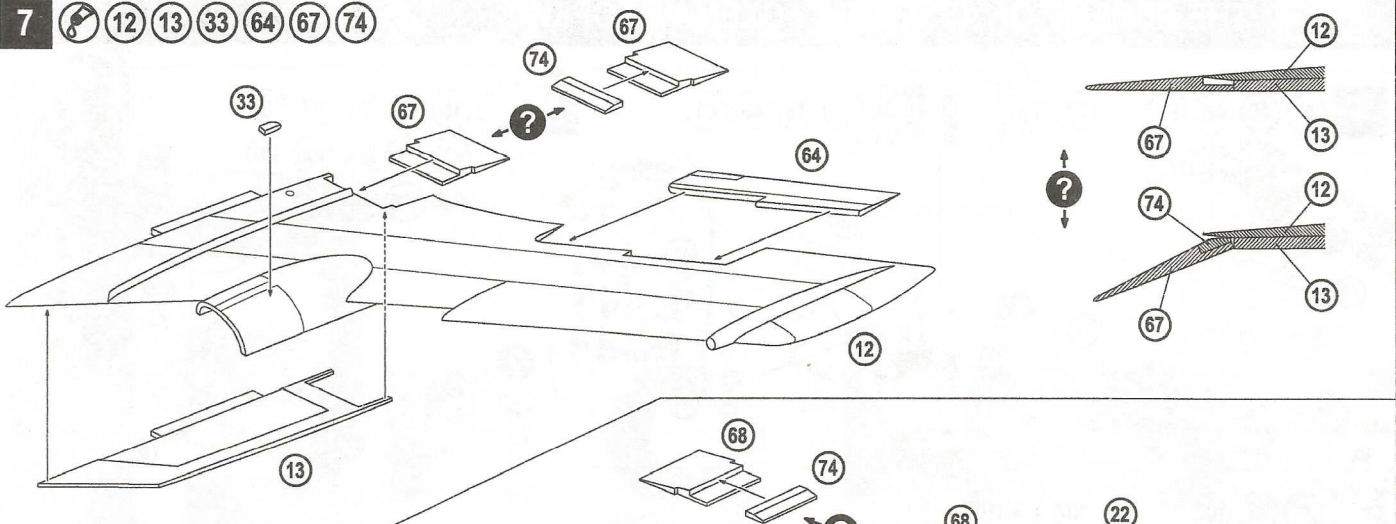


**6** 4 7 8 76 84 85

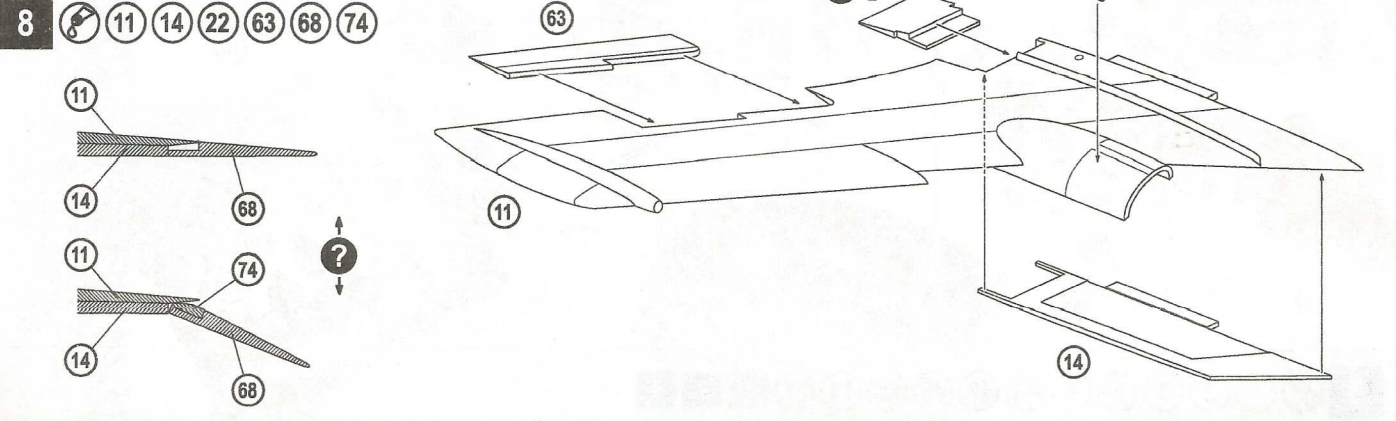




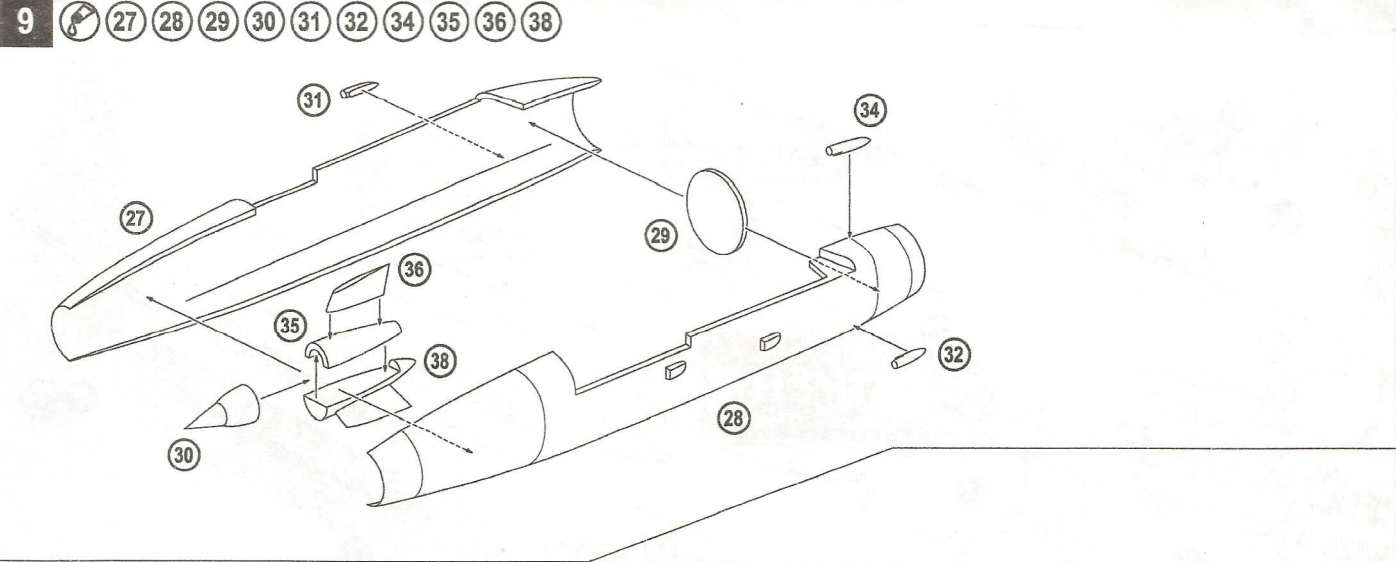
7 12 13 33 64 67 74



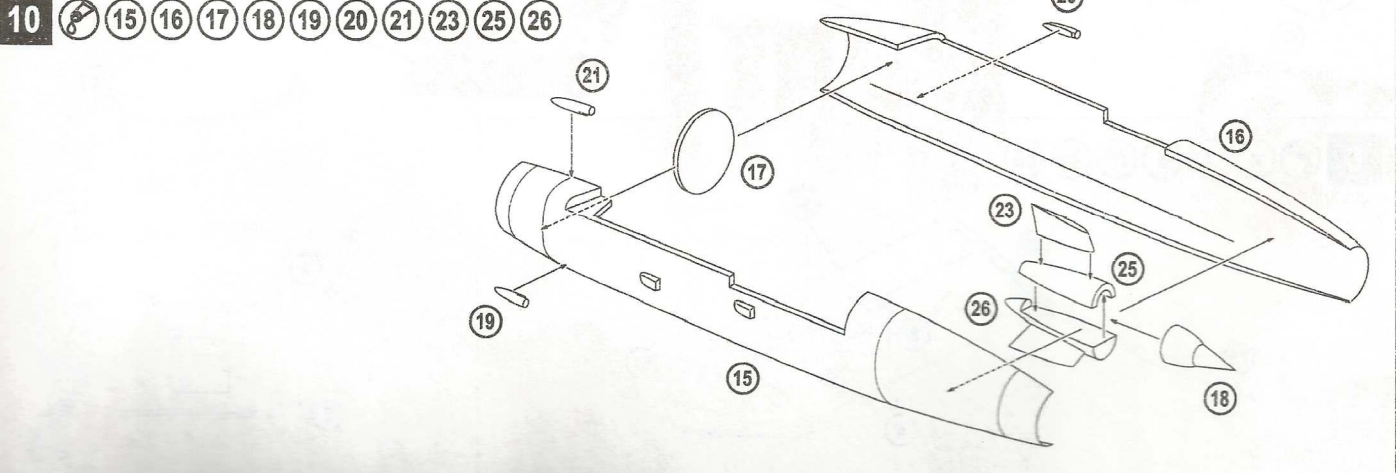
8 11 14 22 63 68 74



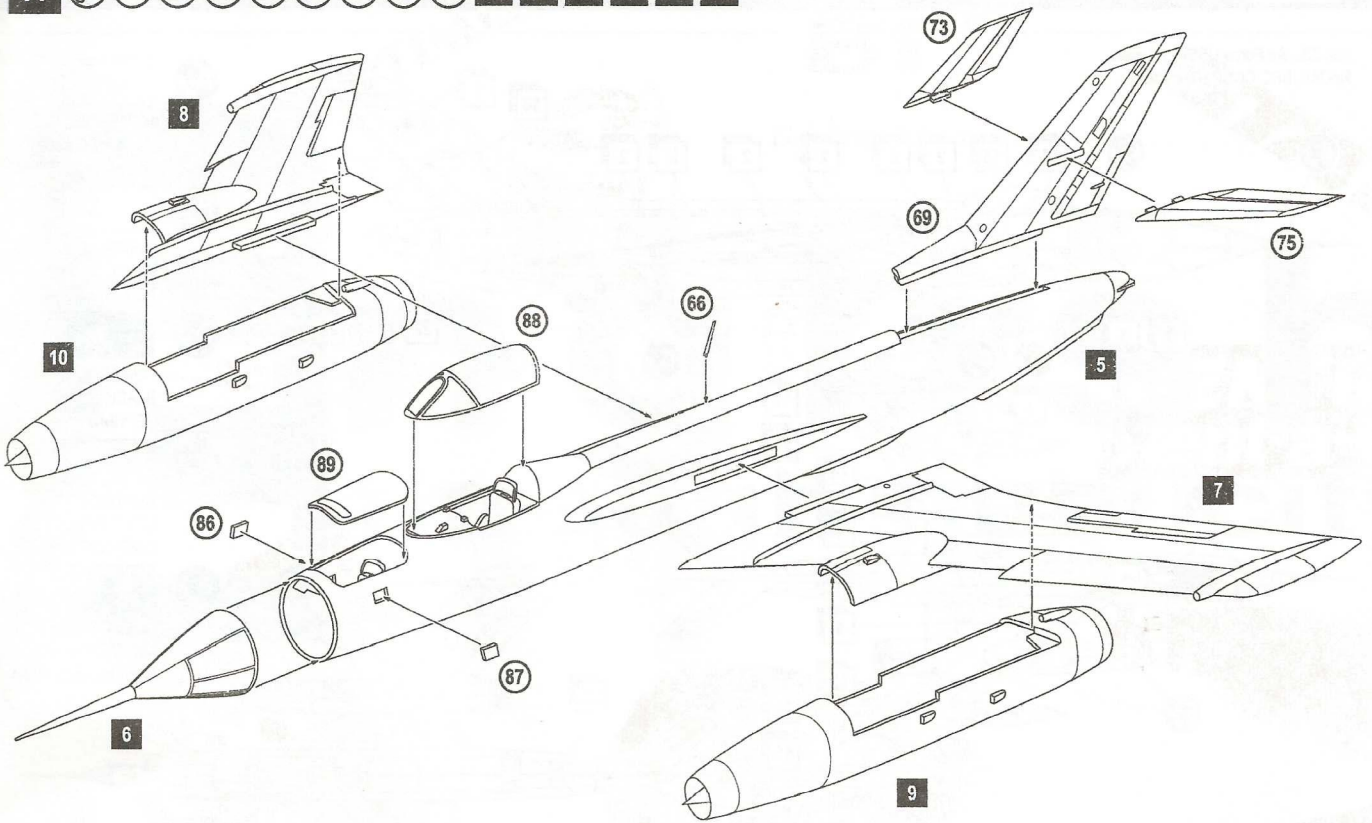
9 27 28 29 30 31 32 34 35 36 38



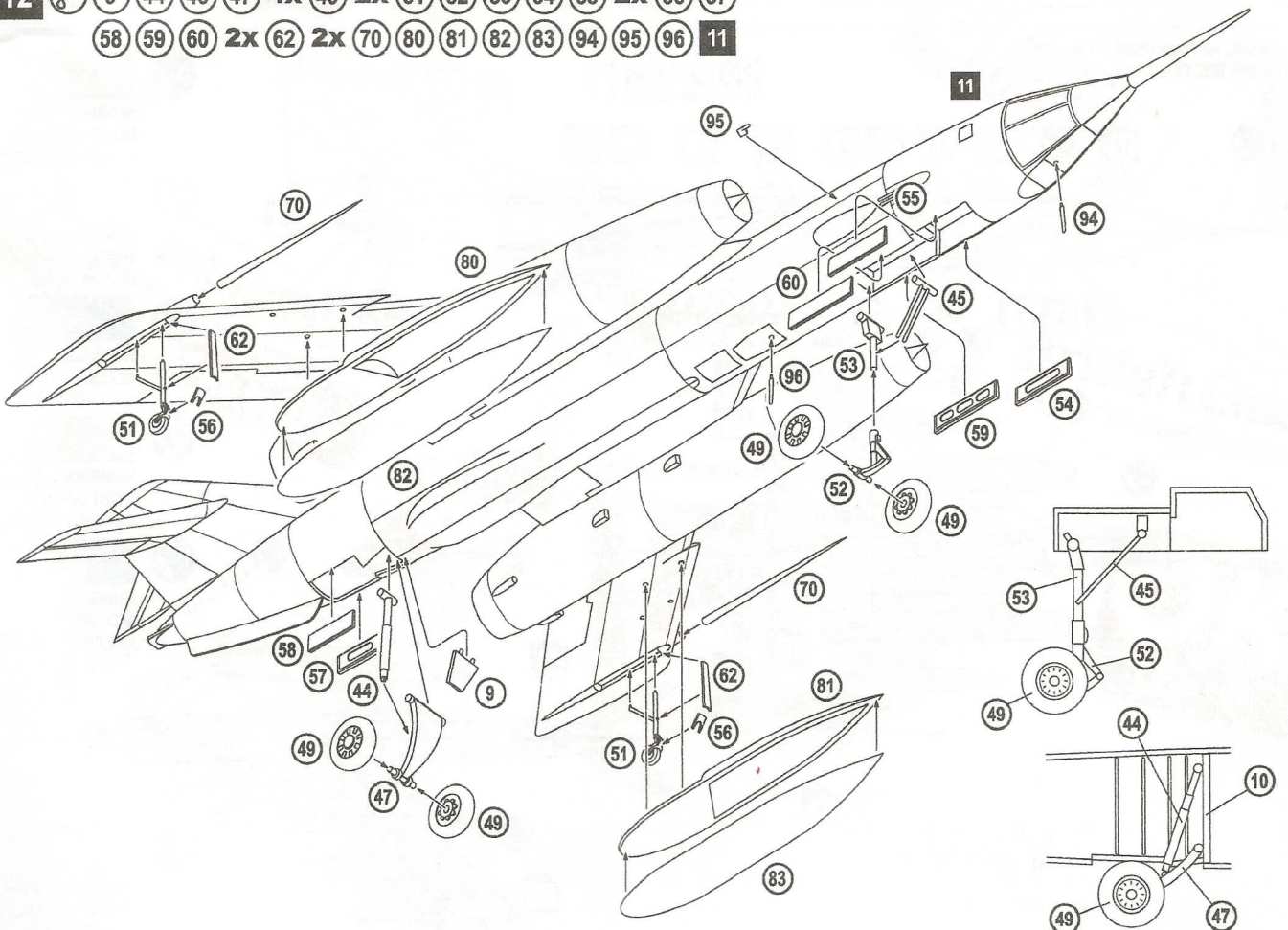
10 15 16 17 18 19 20 21 23 25 26



11  66 69 73 75 86 87 88 89 5 6 7 8 9 10



12  9 44 45 47 4x 49 2x 51 52 53 54 55 2x 56 57 58 59 60 2x 62 2x 70 80 81 82 83 94 95 96 11





Yak-28L, Air Force USSR, 70 years  
Як-28Л, ВВС СССР, 70-е года

**Legend:**

- A** HUMBROL 27002 POLISHED ALUM. ПОЛИР. АЛЮМИНИЙ
- B** HUMBROL 34 WHITE БЕЛЫЙ
- C** HUMBROL 33 BLACK ЧЕРНЫЙ
- D** HUMBROL 64 LIGHT GREY СВЕТЛО СЕРЫЙ
- E** HUMBROL 101 MID GREEN СРЕДНЕ ЗЕЛЕНЫЙ
- F** HUMBROL 27003 POLISHED STEEL ПОЛИР. СТАЛЬ

Yak-28L, Air Force USSR, 70 years  
Як-28Л, ВВС СССР, 70-е года

**Legend:**

- A** HUMBROL 27002 POLISHED ALUM. ПОЛИР. АЛЮМИНИЙ
- B** HUMBROL 34 WHITE БЕЛЫЙ
- C** HUMBROL 33 BLACK ЧЕРНЫЙ
- D** HUMBROL 64 LIGHT GREY СВЕТЛО СЕРЫЙ
- E** HUMBROL 101 MID GREEN СРЕДНЕ ЗЕЛЕНЫЙ
- F** HUMBROL 27003 POLISHED STEEL ПОЛИР. СТАЛЬ