

SOVIET HEAVY SELF-PROPELLED GUN

JSU-152

Vol.2 - Fenders

Radzieckie ciężkie samobieżne działo JSU-152

cz.2 - Błotniki

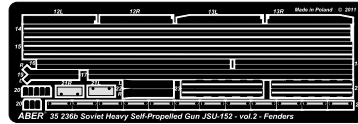
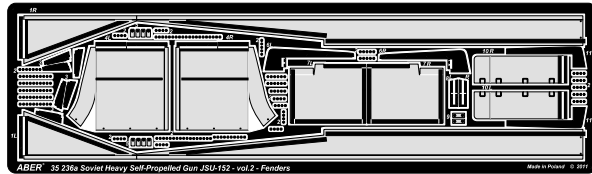
1/35 scale update for Tamiya model

ABER[®]

35 236

WWW.ABER.NET.PL

Made in Poland © 2011

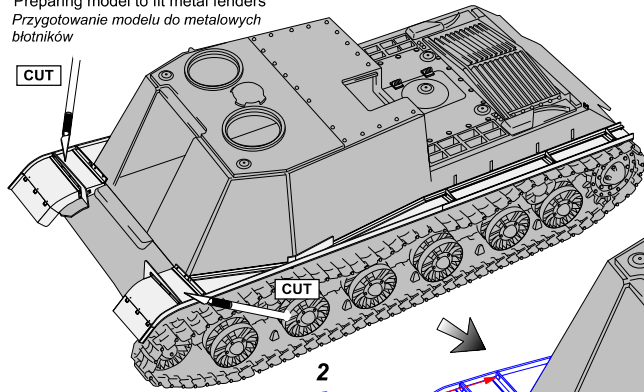


WARNING
Any unauthorized copying, producing and reproducing of ABER company products, or any part thereof, is strictly prohibited and any such action establishes liability for a civil action and may give rise to criminal prosecution.

OSTRZEŻENIE
Jakiegokolwiek kopiowanie, produkowanie i reprodukcja wyrobów firmy ABER bez zezwolenia, w całości lub części jest surowo zabronione. Powyższe działania powodują powstanie odpowiedzialności cywilnej oraz mogą spowodować wszczęcie postępowania karnego.

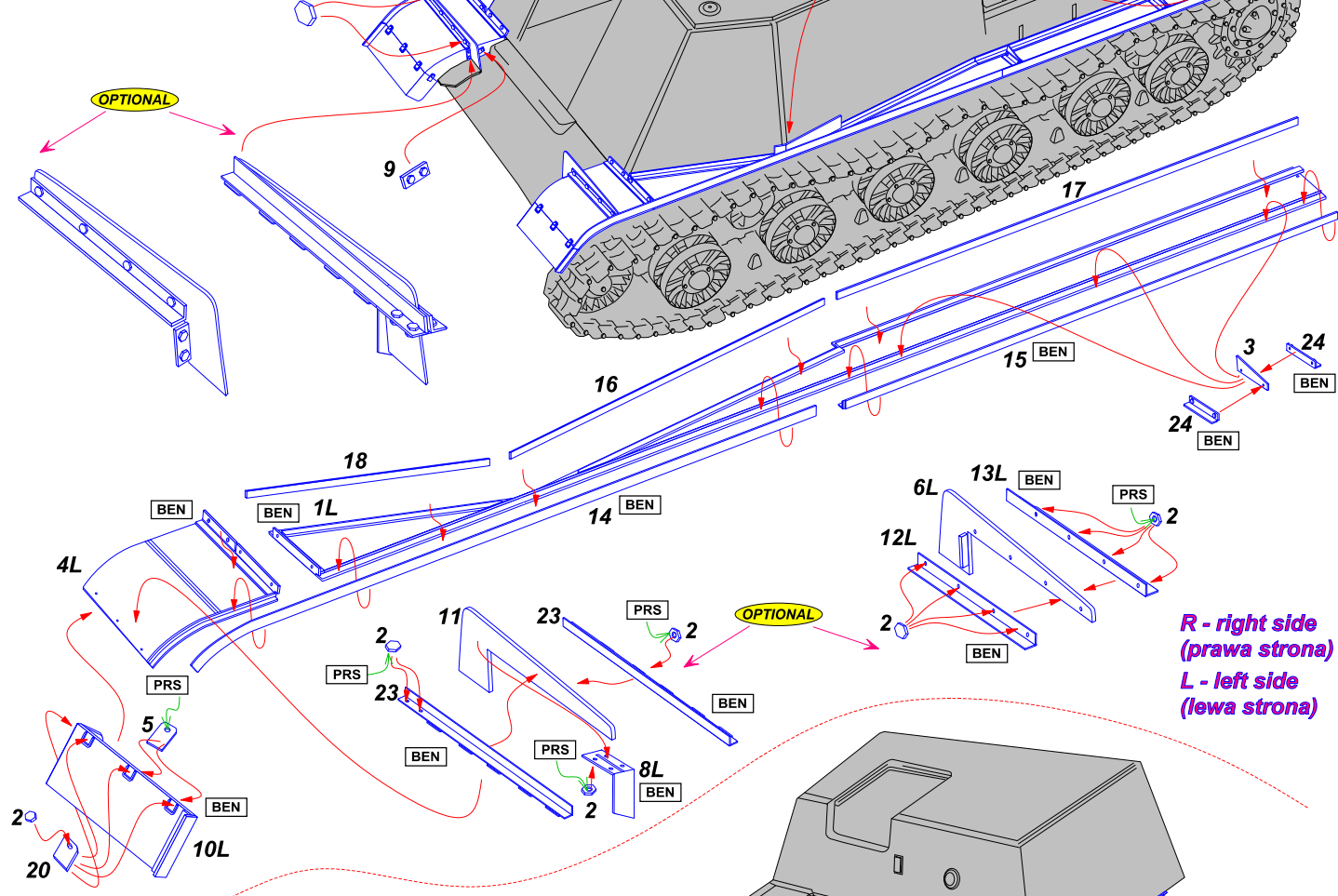
Please note that, for purpose of improvement ABER sets designs are subjects to change without notice. Proszę mieć na uwadze fakt, że zestawy ABER mogą ulec zmianie ze względu na ulepszenia, bez powiadomienia.

Preparing model to fit metal fenders
Przygotowanie modelu do metalowych błotników

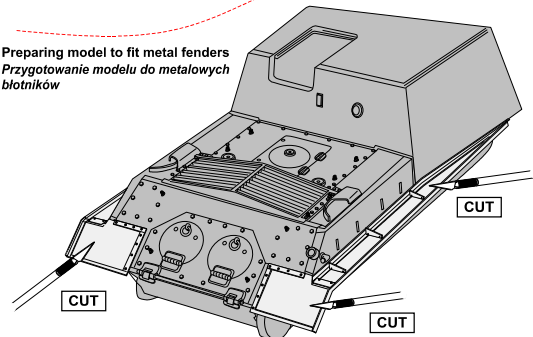


- Separately sold (oddzielnie w sprzedaży):
- 35 235 Soviet Heavy Self-propelled Gun JSU-152 Vol.1- Basic set
 - 35 236 Soviet Heavy Self-propelled Gun JSU-152 Vol.2- Fenders
 - 35 A46 Side fuel tanks and smoke cannisters for T-34
 - 35 L-40 Soviet Gun Barrel 152,4 mm MI-20S tank Barrel for ISU 152
 - R-18 Shackles for russian tanks KV-1, KV-2 & JS-2

We advise that better method to join metal to metal is soldering. Use ABER soldering solution AF20 (doradzamy łączenie części metalowych za pomocą lutownia. Zastosuj nasz topnik AF20)



R - right side (prawa strona)
L - left side (lewa strona)



Preparing model to fit metal fenders
Przygotowanie modelu do metalowych błotników

