



1/72 SCALE MODEL CONSTRUCTION KIT

A68210

# Focke-Wulf Fw190A-8

## Gift Set

**GB** First flying in 1939, the Focke-Wulf Fw190 was developed to both compliment and supersede the already in production Messerschmitt Bf109 as the Luftwaffe's primary interceptor fighter. Plagued by development issues, such as overheating engines and other mechanical problems, the Fw190 still created a large problem for the RAF when early versions appeared in late 1941. Faster and more manoeuvrable than the RAF's Spitfire V, the Fw190 reigned supreme until the introduction of the Spitfire IX in 1942. The ultimate version of the short-nosed radial engine Fw190 was this A8 version, which was not only the most powerful of the A series of 190s, but also featured the most armour and armament. Introduced in early 1944 as an attempt to disrupt American daylight heavy bombing raids, the aircraft featured

an armament of four 20 mm cannons and two 13 mm machine guns. A fuel tank could also be carried on a centreline rack, greatly increasing the aircraft's range. The A8 was also the most numerous variant produced with over 6,000 being made, however, even this version could not halt the daylight raids. The heavy armament and armour blunted its speed and manoeuvrability, and by this time it was no match for the latest Allied fighters, such as the P51 Mustang and Hawker Tempest.

Length: 9.00 m (29 ft 5 in) Wingspan: 10.51 m (34 ft 5 in) Maximum speed: 656 km/h (408 mph) at 19,420 ft (5,920 m) Range: 800 km (500 mi) Armament: 2 x 13 mm machine guns up to 4 x 20 mm cannons

**FR** Conçu pour compléter et remplacer l'existant Messerschmitt Bf109 en tant que principal chasseur-intercepteur de la Luftwaffe, le Focke-Wulf Fw190 prit son premier vol en 1939. En dépit des problèmes de développement mécaniques tels que des moteurs surchauffés, les premières versions mises en service fin 1941 firent peur à la RAF car elles étaient plus rapides et manoeuvrables que les Spitfire V ; jusqu'à l'introduction du Spitfire IX en 1942, le Fw190 régna en maître. La plus puissante de la série A, cette dernière variante A8 du Fw190 « court nez » au moteur en étoile était la plus blindée et la plus armée. Introduit au début de l'année 1944 pour essayer d'interrompre les lourds bombardements de jour américains, l'avion avait un armement de quatre canons de 20 mm et deux mitrailleuses de 13 mm. Afin

d'accroître l'autonomie de l'appareil, un réservoir de carburant supplémentaire était transporté sous le fuselage. Cette variante était également la plus produite dont 6.000 exemplaires mais elle ne put arrêter les bombardements de jour. Sa vitesse et manoeuvrabilité réduites par son armement et blindage trop lourds, à ce stade l'avion n'était pas à même de se défendre des derniers chasseurs alliés tels que le Mustang P51 et le Hawker Tempest.

Longueur : 9,00 m ; Envergure : 10,51 m ; Vitesse max : 656 km/h à 5.920 m d'altitude.

Autonomie : 800 km ; Armement : 2 mitrailleuses de 13 mm et jusqu'à 4 canons de 20 mm.

**DE** Nach dem 1939 erfolgten Erstflug des Prototyps wurde die Focke-Wulf Fw190 mit dem Ziel weiter entwickelt, die bereits in die Serienproduktion gegangene Messerschmitt Bf109 als Standard-Abfangjäger der Luftwaffe sowohl zu ergänzen als auch zu ersetzen. Anfänglich mussten mehrere Entwicklungsprobleme einschließlich Überhitzung des Motors wie auch anderer mechanischer Mängel behoben werden. Für die RAF brachten die gegen Ende 1941 erstmalig eingesetzten frühen Versionen der Fw190 jedoch einen ernsthaften Gegner auf den Plan. Schneller und wendiger als die Spitfire V, beherrschte die Fw190 nahezu unangefochten ihren Luftraum. Das änderte sich erst, als 1942 die Spitfire IX eingeführt wurde. Die technisch hochwertigste Ausführung Fw190 war schließlich die hier vorgestellte Version A8. Mit ihrer nun verkürzten Nase und ihrem Sternmotor repräsentierte sie nicht nur die leistungsstärkste Maschine der Serie A, sondern sie war auch am stärksten gepanzert und am schwersten bewaffnet. Sie war

im frühen Jahresverlauf 1944 mit der Absicht eingeführt worden, den schweren Tageslicht-Bombenangriffen der Amerikaner mit ihren vier 20 mm Kanonen und 13 mm MG Gegenwehr zu bieten. Außerdem konnte ein mittig unter dem Rumpf montierter Zusatztank mitgeführt werden, wodurch die Reichweite bedeutend erhöht wurde. Die A8 war mit einer Stückzahl von über 6000 Maschinen die am zahlreichsten hergestellte Version. Dennoch konnten damit die verichtenden Tageslichtangriffe kaum aufgehalten werden. Ihre schwere Bewaffnung und Panzerung verminderte jedoch ihre Fluggeschwindigkeit und Wendigkeit. Damit war sie dann den neuesten alliierten Kampfflugzeugen wie etwa der P51 Mustang und der Hawker Tempest unterlegen.

Länge: 9,00 m; Spannweite: 10,51 m; Höchstgeschwindigkeit: 656 km/h bei 5920 m Flughöhe; Reichweite: 800 km; Bewaffnung: zwei 13 mm MG und bis zu vier 20 mm Kanonen.

**ES** El Focke-Wulf Fw190 realizó su primer vuelo en 1939 y se diseñó para complementar y suceder al Messerschmitt Bf109, ya en producción, como caza interceptor primario de la Luftwaffe. Aunque adolecía de graves problemas como el sobrecalentamiento de los motores y distintos defectos mecánicos, el Fw190 supuso un grave problema para la RAF cuando comenzaron a aparecer sus primeras versiones a finales de 1941. Más rápido y maniobrable que el Spitfire V de la RAF, el Fw190 dominó los cielos hasta la introducción del Spitfire IX en 1942. La versión definitiva del Fw190 con morro corto y motor radial fue esta A8, que, además de ser la de mayor potencia de los 190 serie A, contaba con mayor blindaje y armamento. Presentado a comienzos de 1944 en un intento de hacer frente a las incursiones diurnas de

los bombarderos pesados norteamericanos, este aparato contaba con cuatro cañones de 20 mm y dos ametralladoras de 13 mm. Asimismo podía transportar un depósito de combustible en el bastidor central, aumentando en gran medida su autonomía. La variante A8 fue también la de mayor producción, con más de 6.000 unidades fabricadas, pero ni siquiera esta versión fue capaz de hacer frente a las incursiones diurnas. Su pesado blindaje y armamento limitaban su velocidad y maniobrabilidad, y para estas fechas ya no era rival para los últimos cazas aliados, como el P51 Mustang y el Hawker Tempest.

Longitud: 9,00 m; Envergadura: 10,51 m; Velocidad máxima: 656 km/h a 5.920 m. Autonomía: 800 km; Armamento: 2 ametralladoras de 13 mm y hasta 4 cañones de 20 mm.

**SE** Focke-Wulf Fw190, som flögs för första gången 1939, utvecklades för att både komplettera och överträffa Messerschmitt Bf109 (som redan hade börjat produceras) som Luftwaffes primära jaktflygplan. Fw190P led av utvecklingsproblem, t.ex. överhettade motorer och andra mekaniska bekymmer, men utgjorde ändå stora problem för brittiska RAF när de tidiga versionerna introducerades i slutet på 1941. Fw190 var både snabbare och mer manövrerbar än RAF:s Spitfire V och hälskade ohotad fram till introduktionen av Spitfire IX 1942. Den definitiva versionen av det kortnosiga Fw190-planet med stjärnmotor var just denna A8-version, den mest kraftfulla i 190 A-serien och försedd med mest pansar och beväpning. Flygplanet, som introducerades i början på 1944 i ett försök att stoppa tunga amerikanska bombträder på

dagen, var bestyckad med fyra 20 mm-kanoner och två 13 mm-kulsprutor. Även en bränsletank som starkt ökade flygplanets räckvidd kunde bäras på en mitthållare. A8 var även den variant som producerades i flest antal. Över 6 000 plan tillverkades, men inte ens den här versionen kunde stoppa de dagliga räderna. Den tunga beväpningen och pansarn hämmade planet's hastighet och manövrerbarhet, och med tiden blev planet en munbit för de allierades senaste jaktplan som P51 Mustang och Hawker Tempest.

Längd: 9,00 m; Spännvidd: 10,51 m; Maximal hastighet: 656 km/h vid 5 920 m; Räckvidd: 800 km; Bevåpning: två st. 13 mm-kulsprutor och upp till fyra st. 20 mm-kanoner.

### FOR BEST RESULTS:

Surfaces to be painted should be clean – before parts are removed from the sprue, wash in warm, soapy water, rinse and dry thoroughly. Stir paints thoroughly before use.

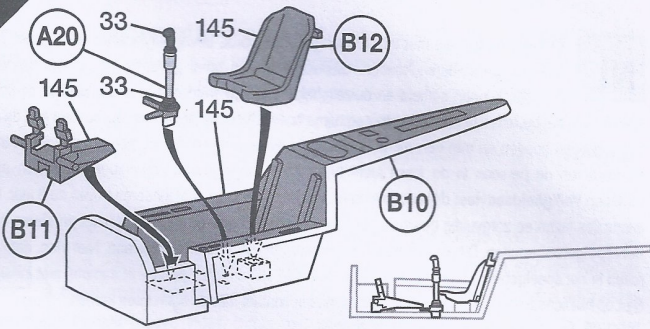
### PLEASE NOTE:

Additional paints may sometimes be required to complete models to a higher specification. Some parts in the kit may not be required to build the model specified.

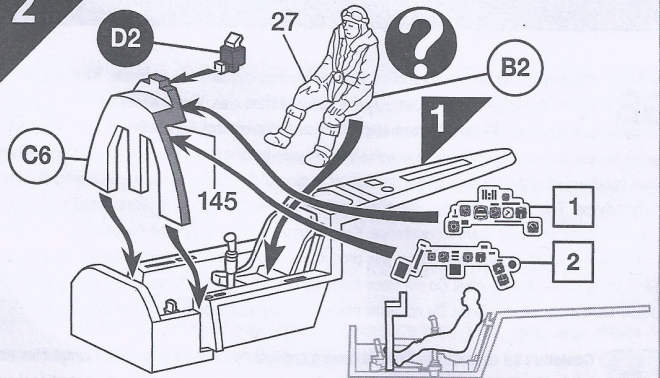
**HORNBY  
HOBBIES**



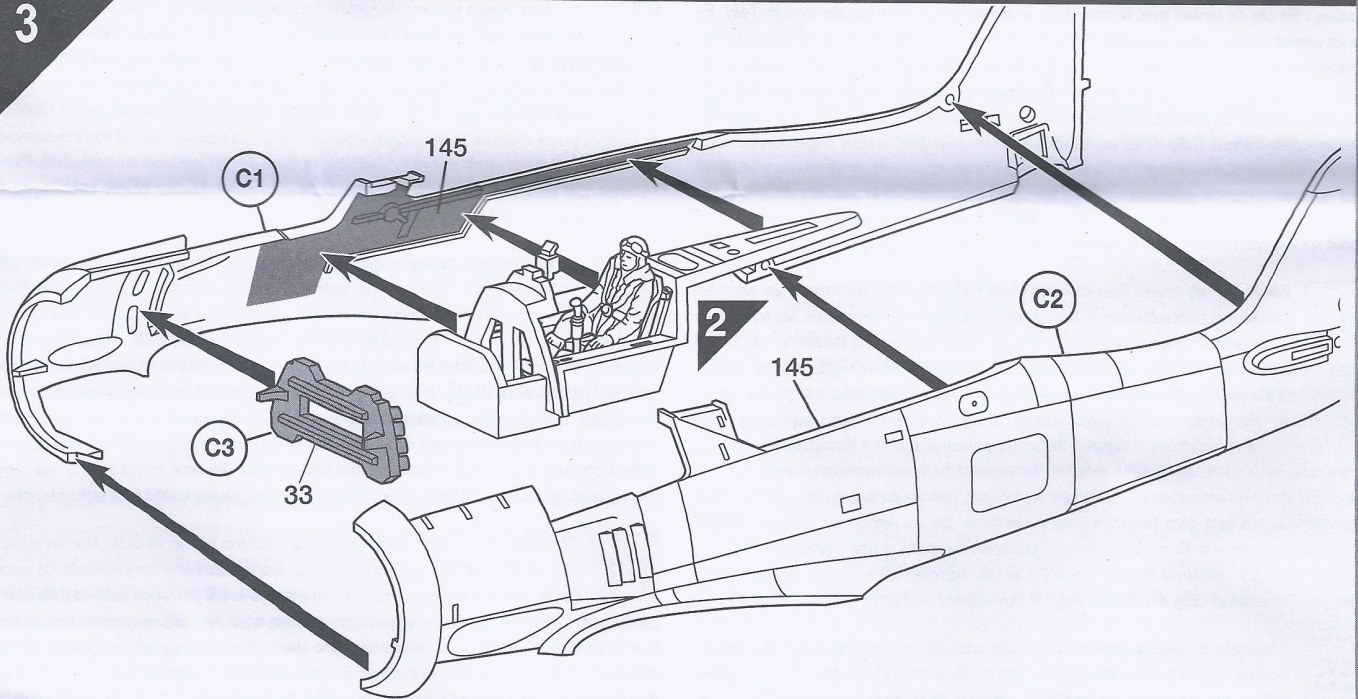
1



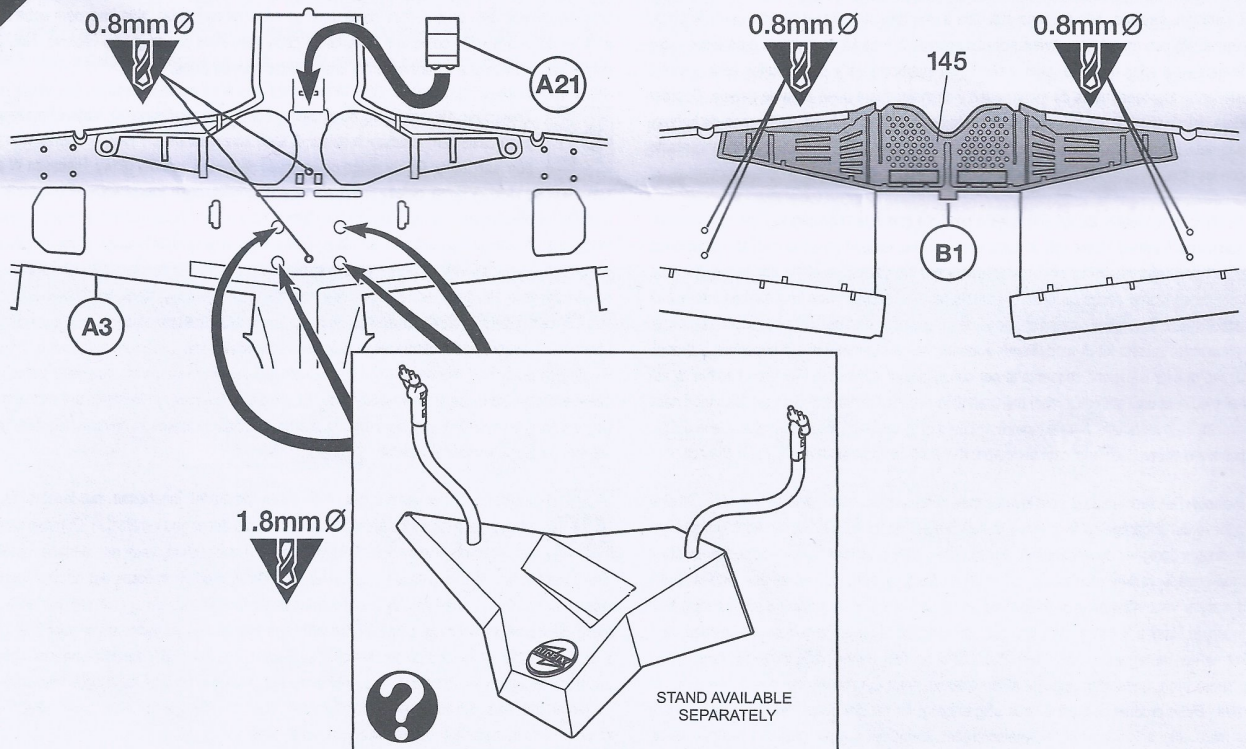
2



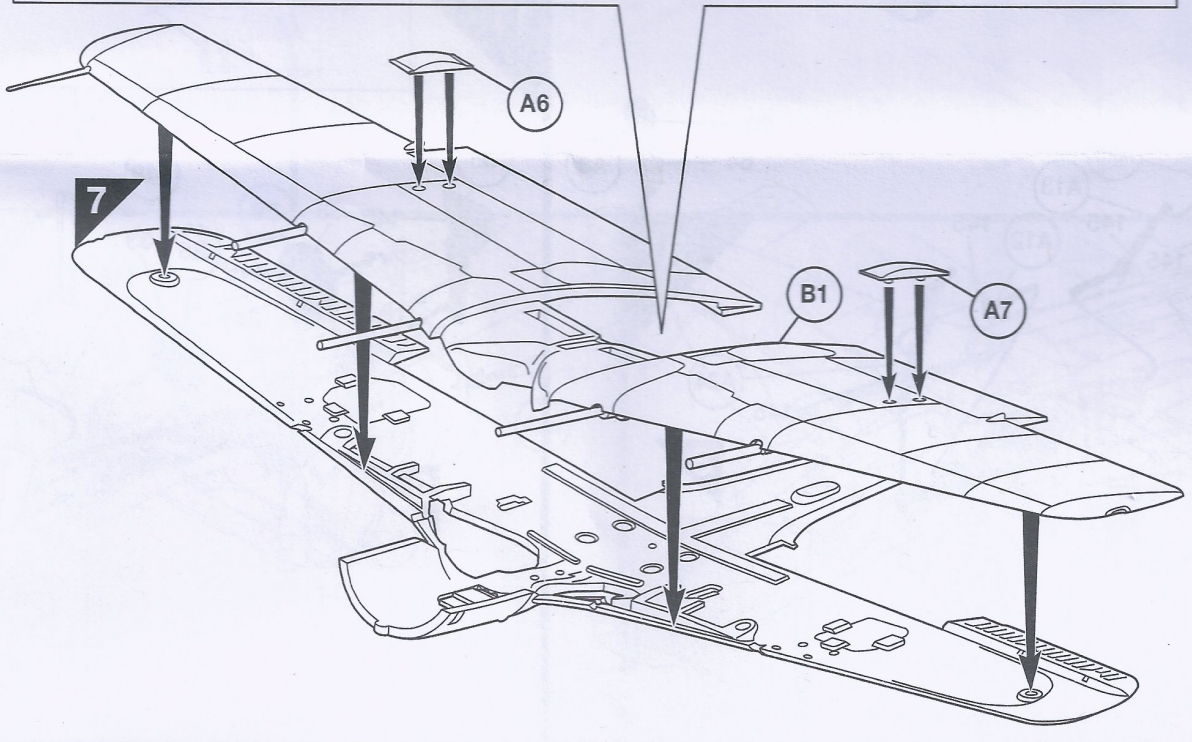
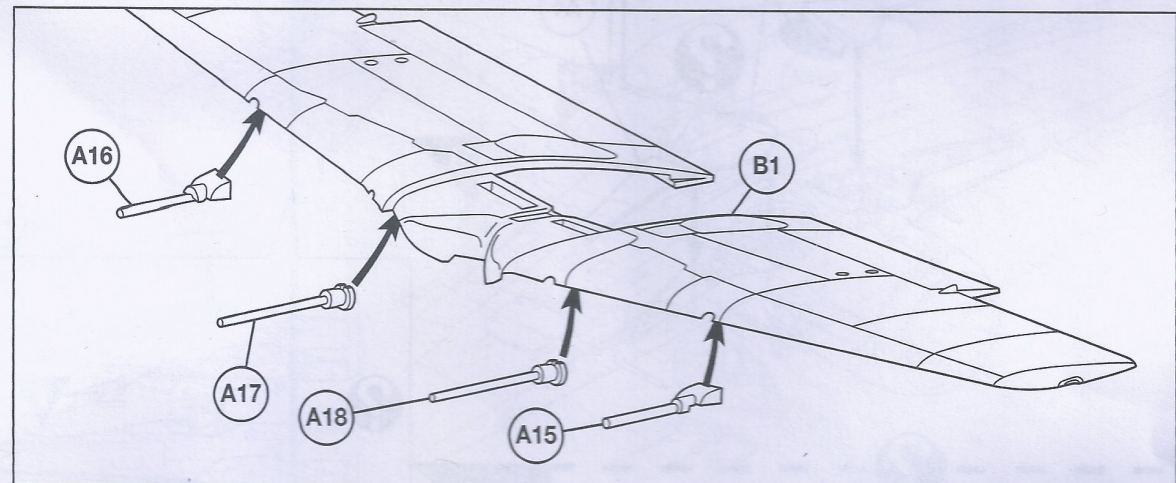
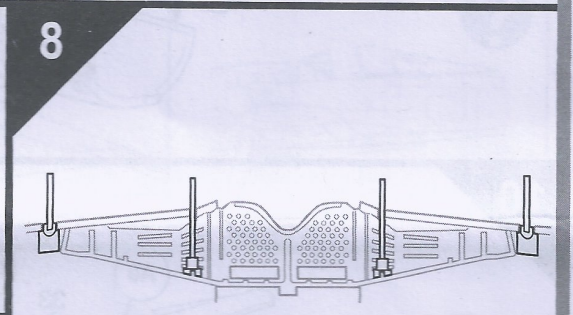
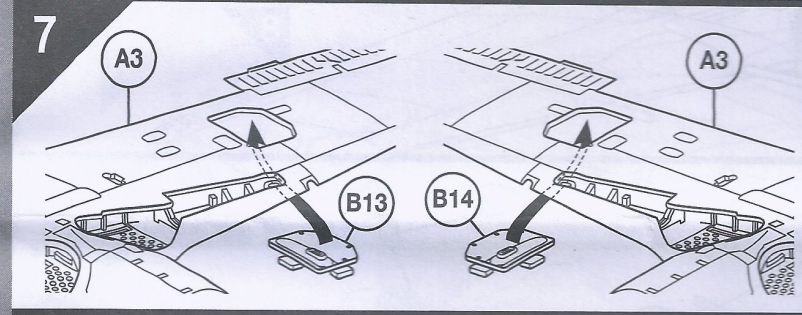
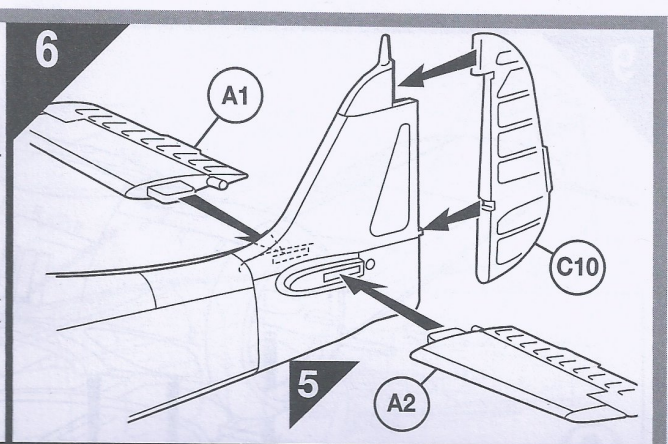
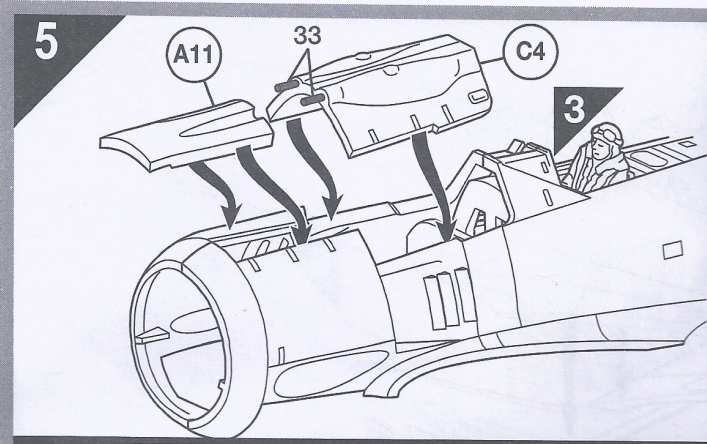
3



4

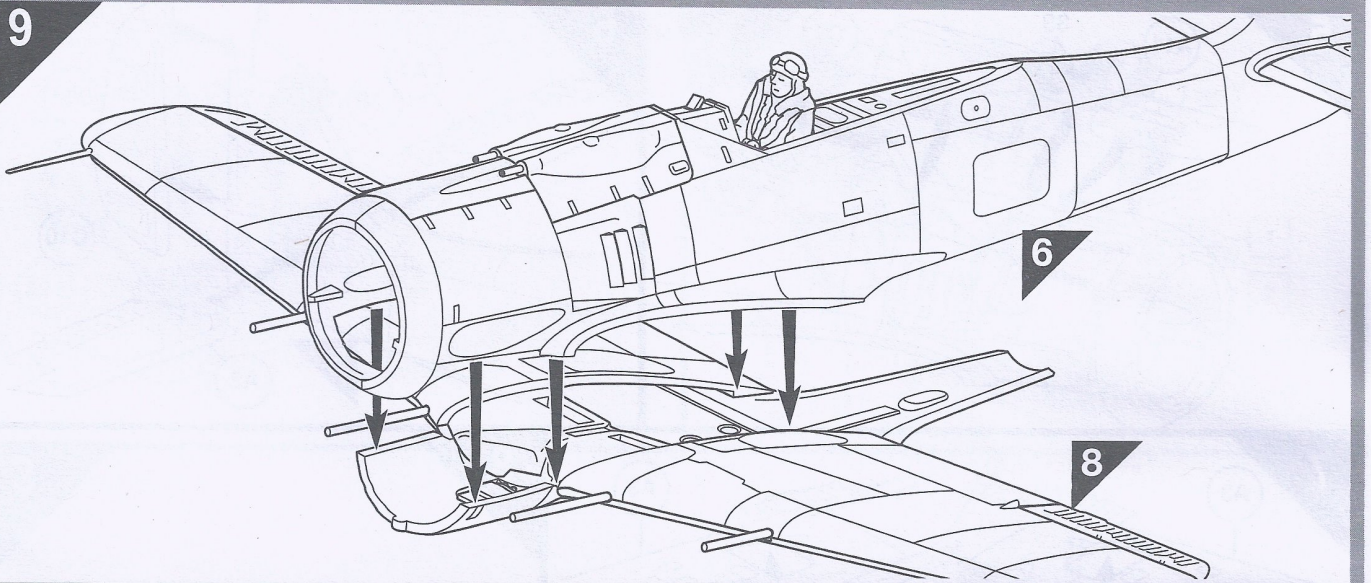




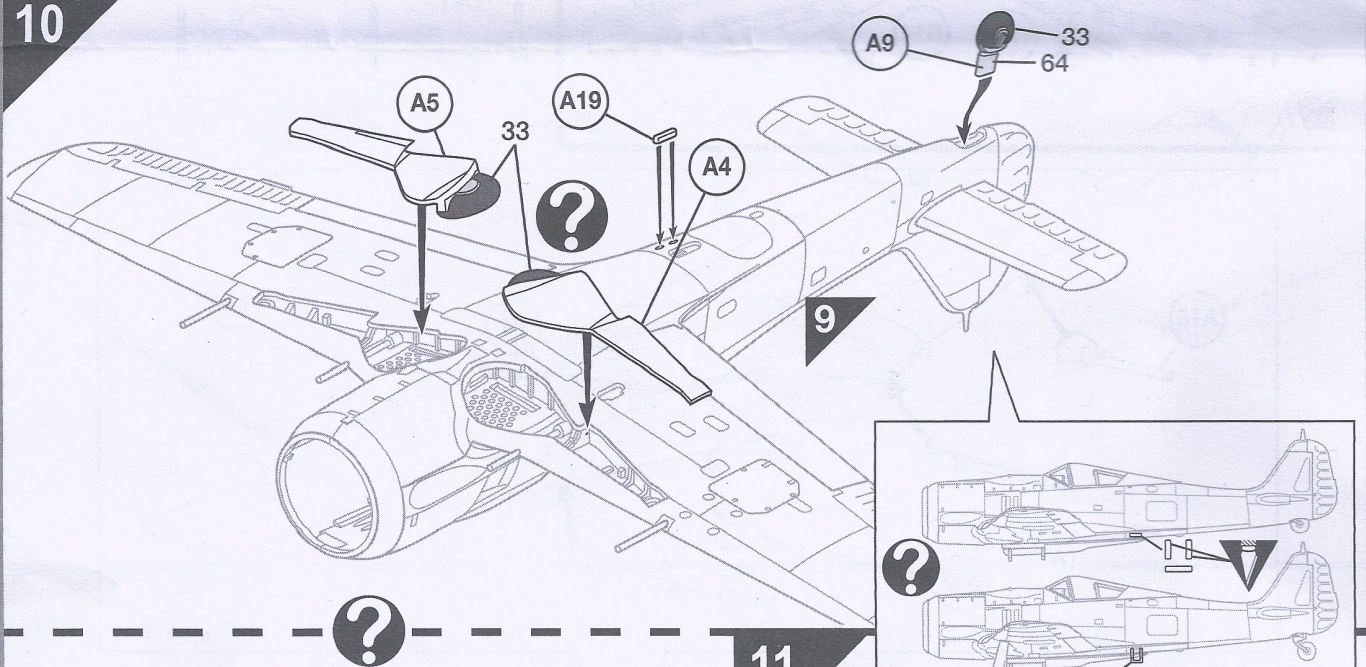




9

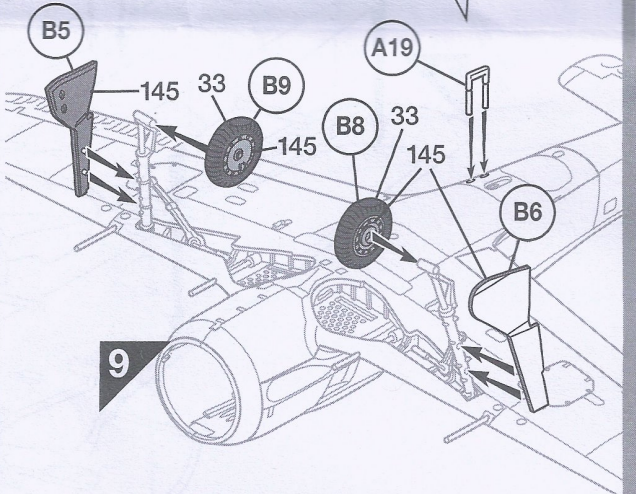
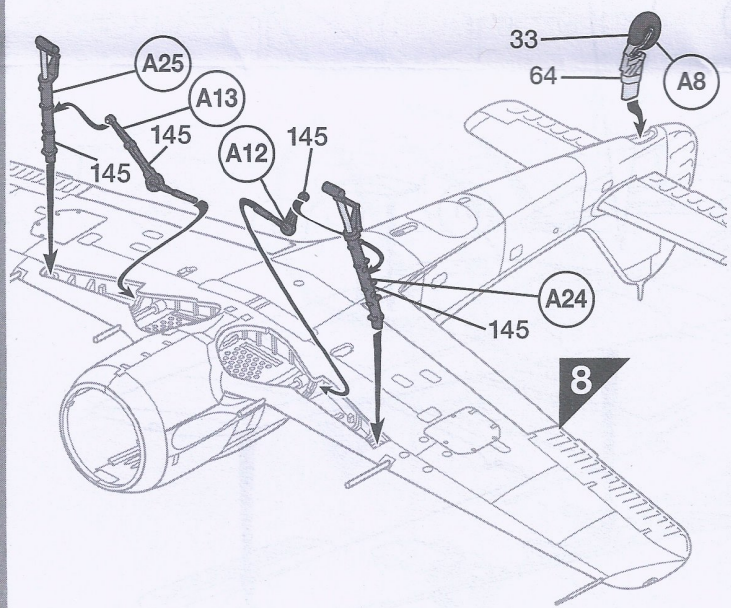


10



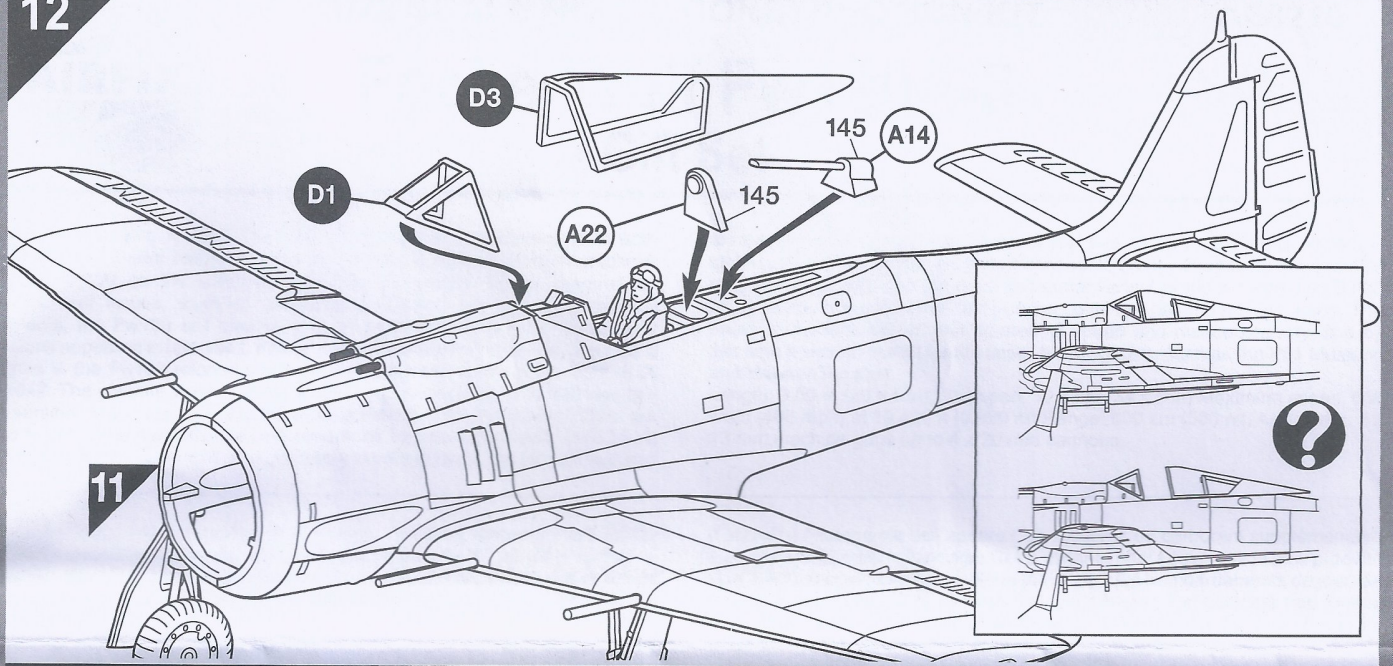
?

11

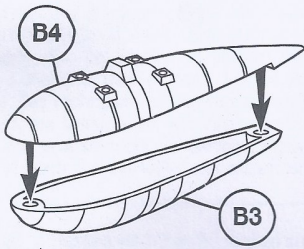




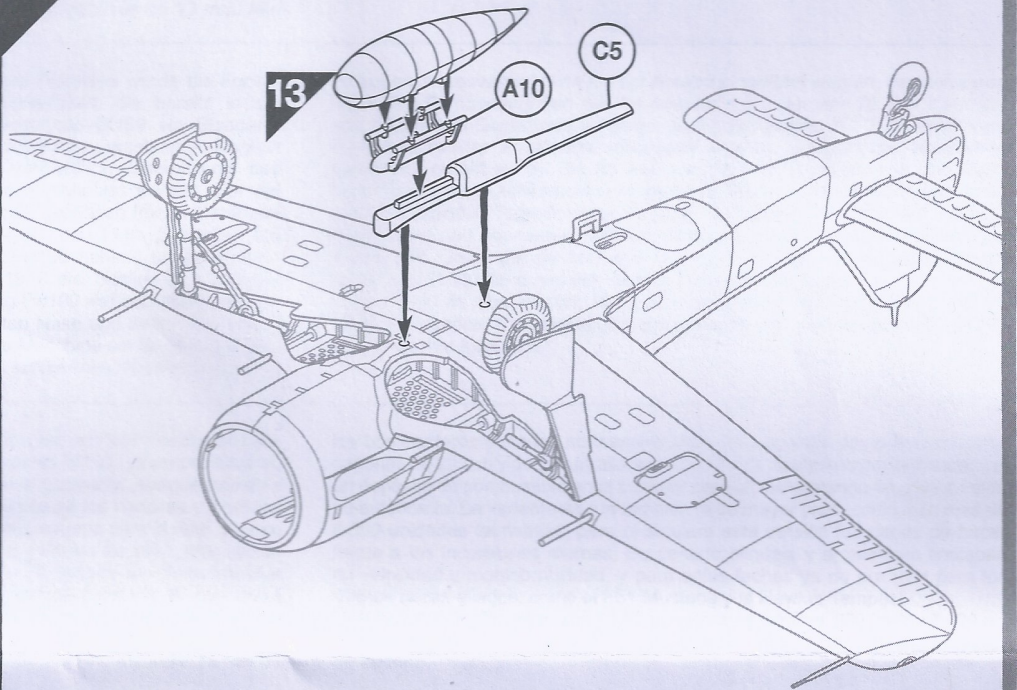
12



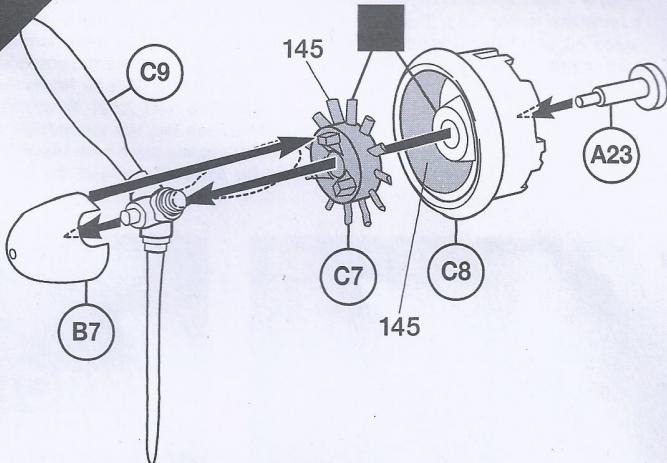
13



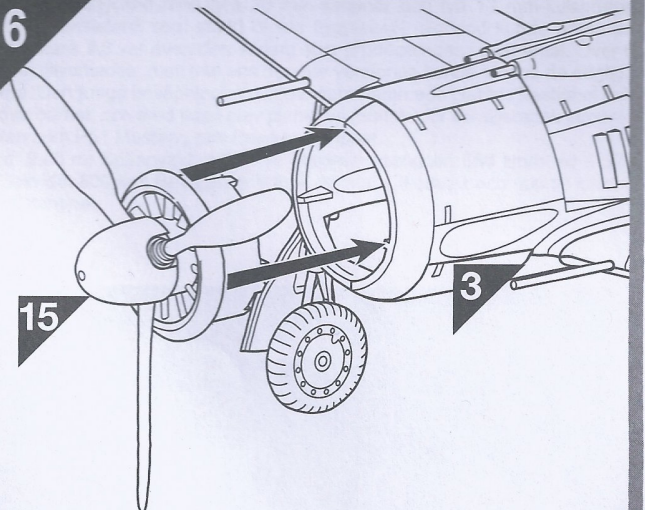
14



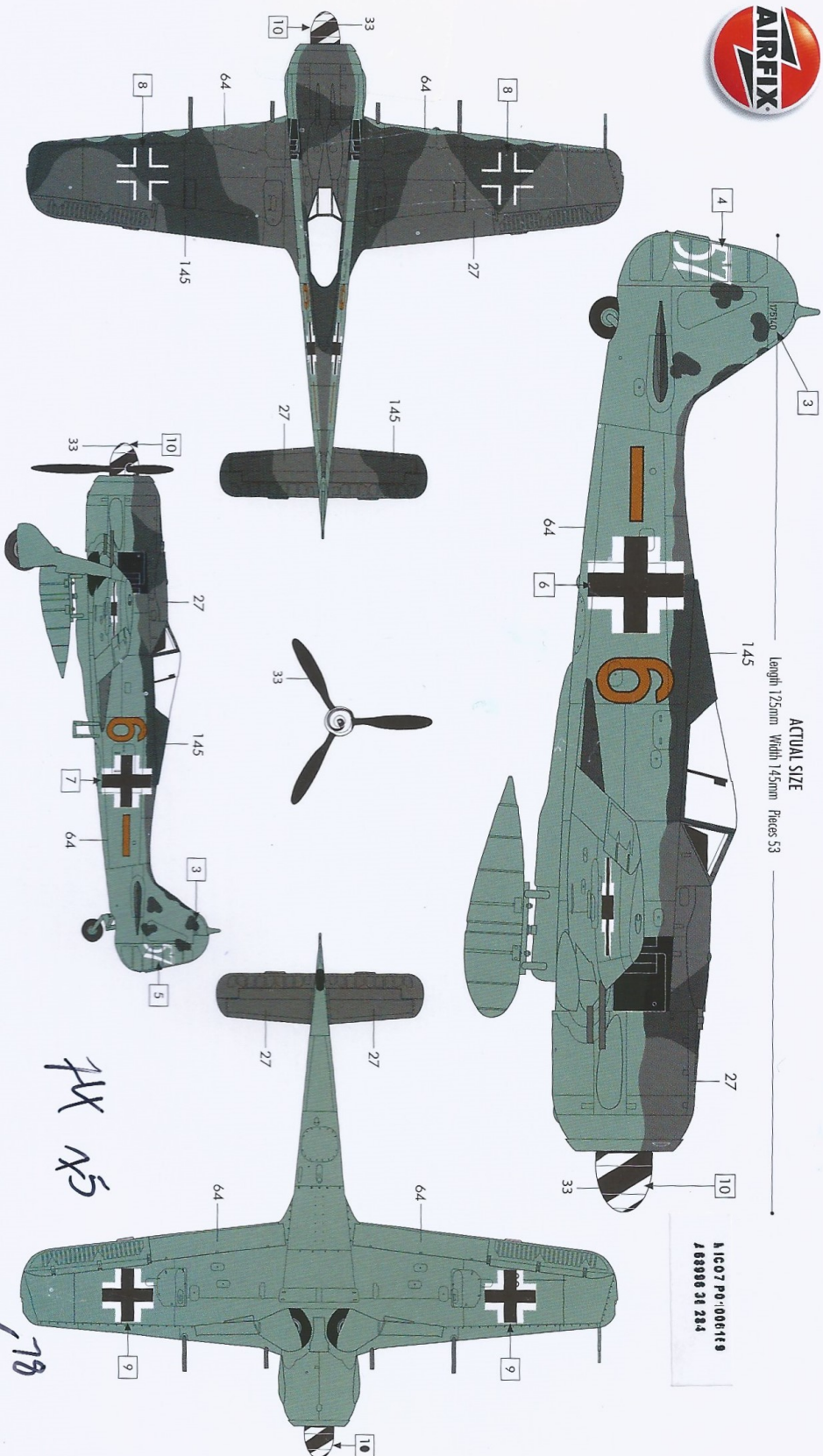
15



16







ACTUAL SIZE

Length 125mm Width 145mm Pieces 53

A1607 P0-006-119  
1 88988 31 284

# PAINTING INSTRUCTIONS

Focke-Wulf Fw 190A-8 'Brown 6'  
7.1626, Melsbroek, Belgium, September 1944.  
Hornby Hobbies Ltd. Model Design and Tooling © 2013. Decal Schemes and Pack design © 2013. All rights reserved.

- 27
- 33
- 64
- 145

FX 15



www.airfix.com



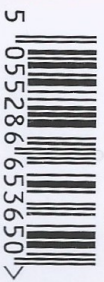
Official Product

Manufactured by:  
Hornby Hobbies Ltd  
Westwood, Margate,  
Kent, CT9 4JX, UK  
+44(0)1843 233525  
customerservices.uk@hornby.com

EU Authorised Representative:  
Hornby Italia SRL  
Viale dei Caduti, 52/A6,  
Castel Mella (BS),  
Italy, 25030  
+39 0687501292  
customerservices.it@hornby.com

Made in the UK and India.  
Contents may vary from those illustrated.

A68210  
FOCKE-WULF Fw 190A-8



0/A68210-R2  
02/19