



# BAe HARRIER GR7

Buy a  
HARRIER GR-7  
& get a FREE  
HAWKER  
HURRICANE  
MK1

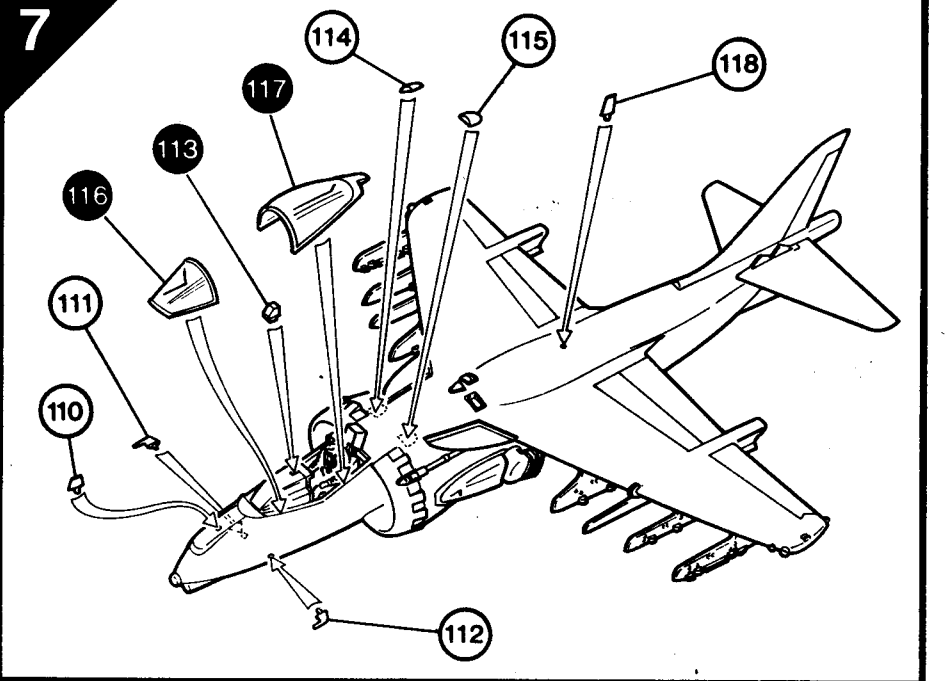
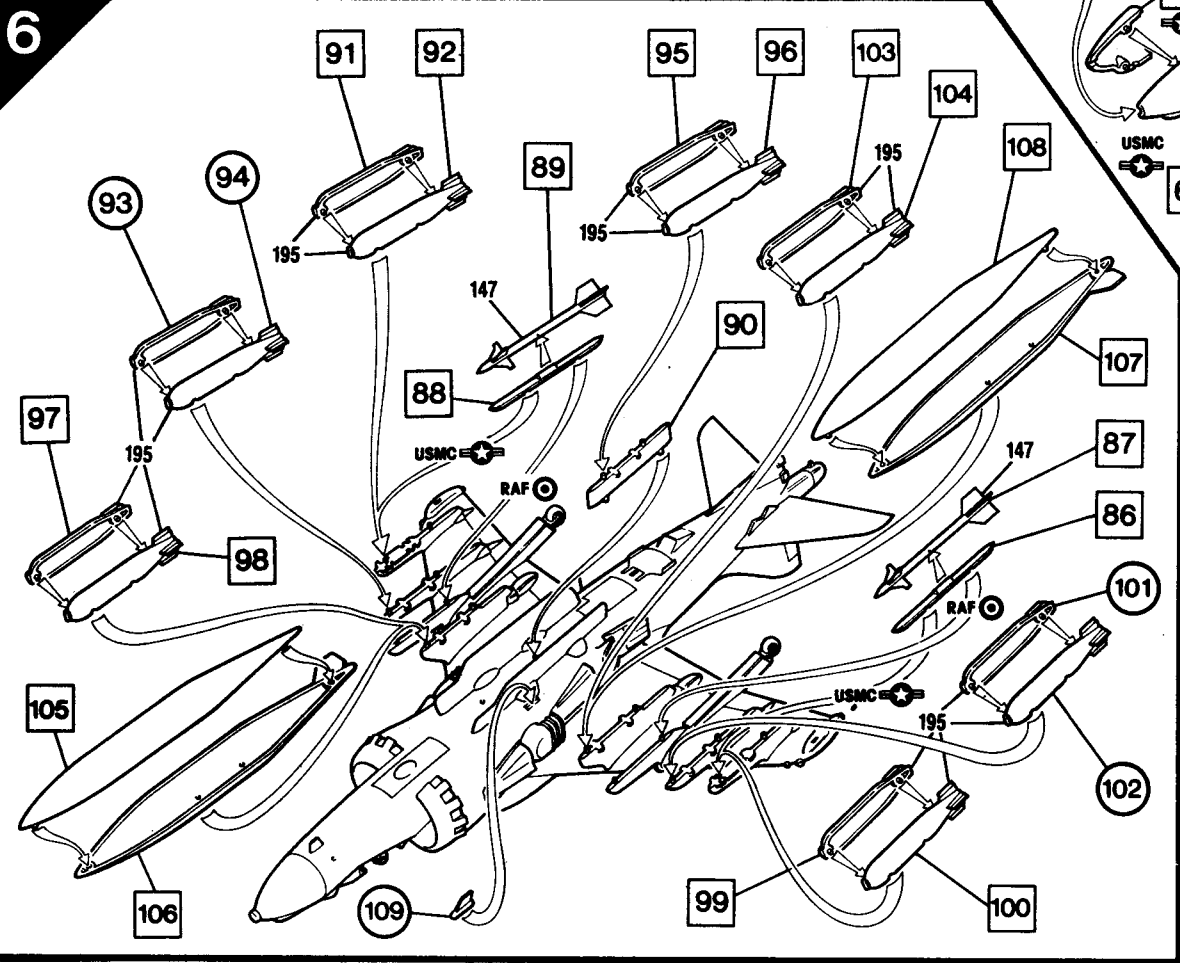
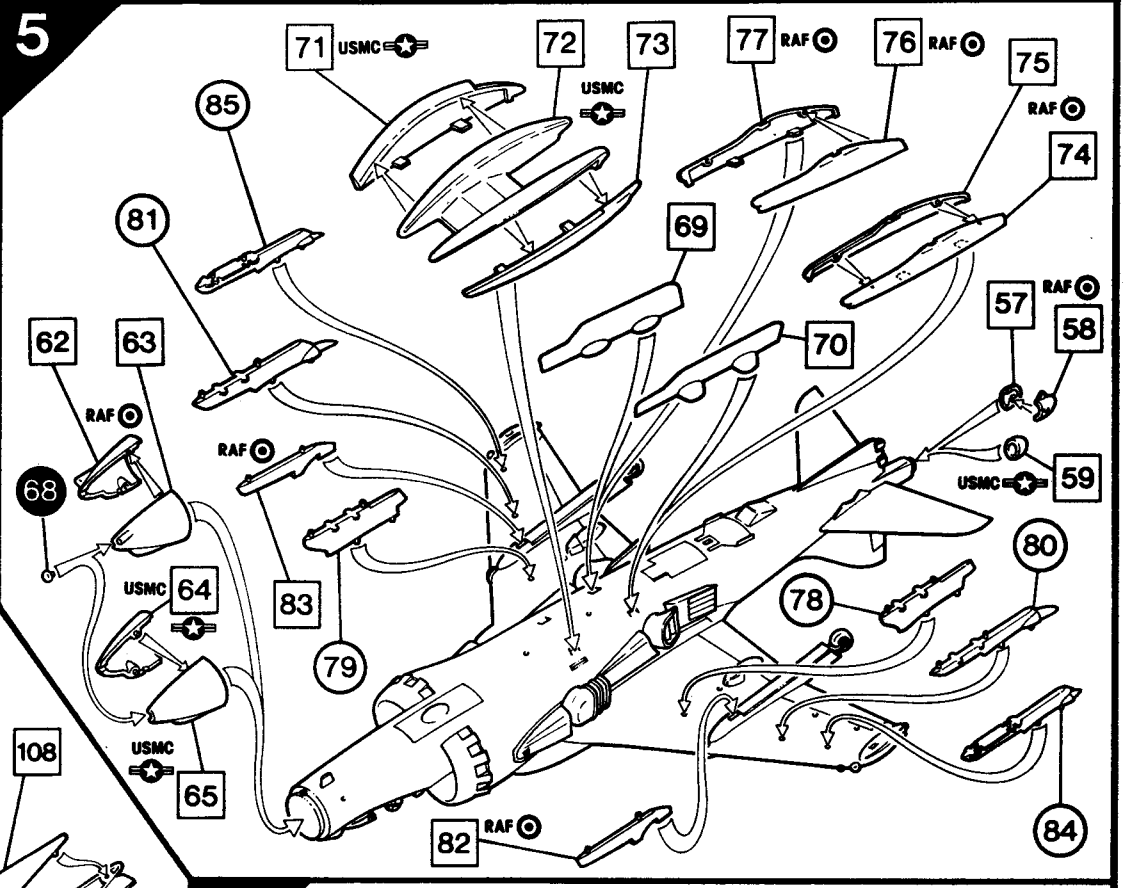
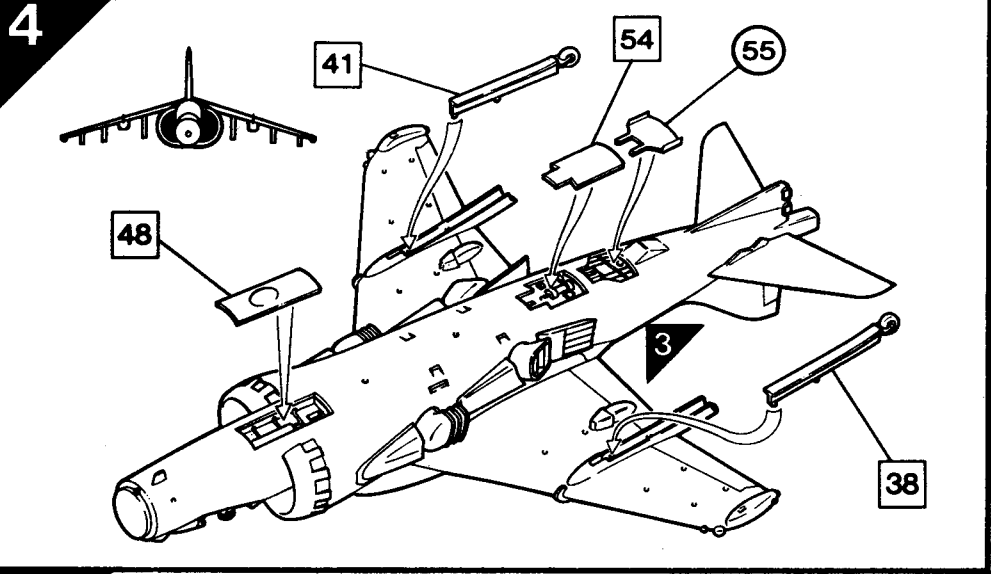
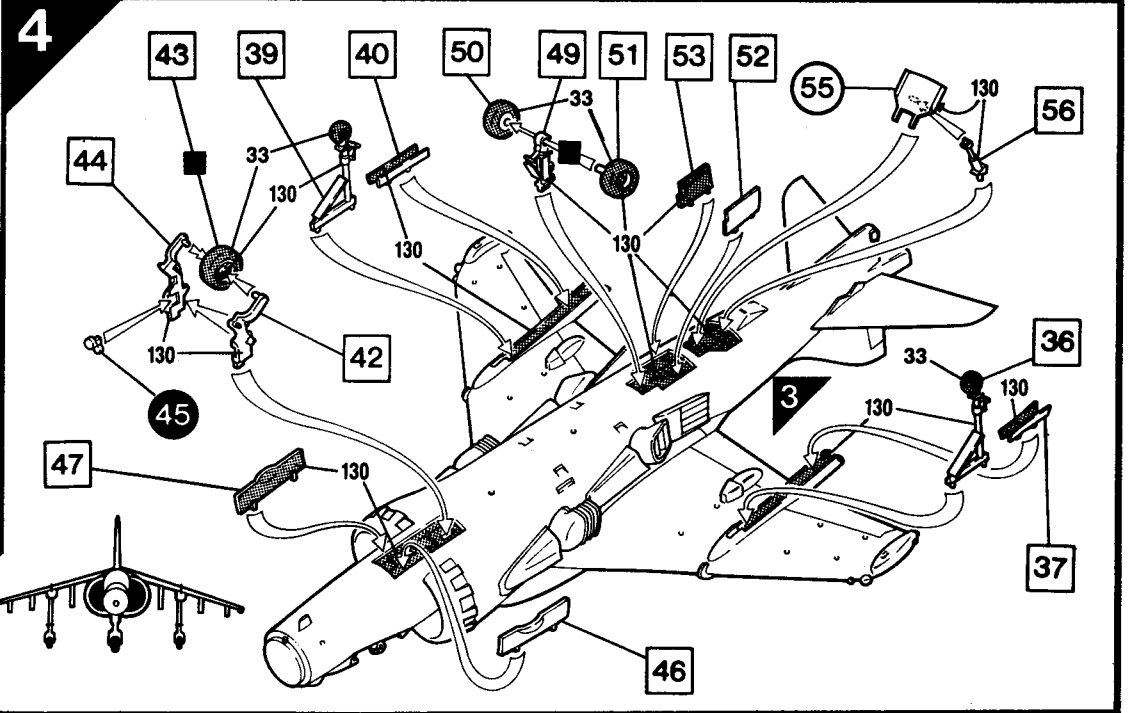
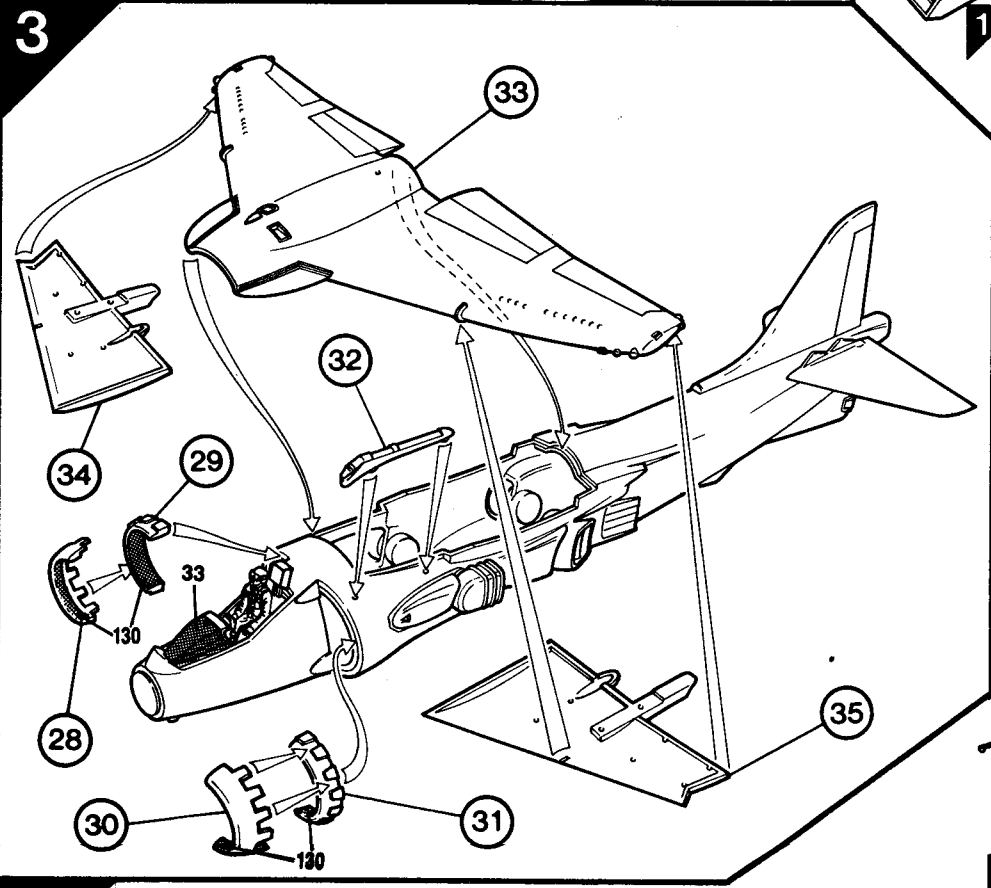
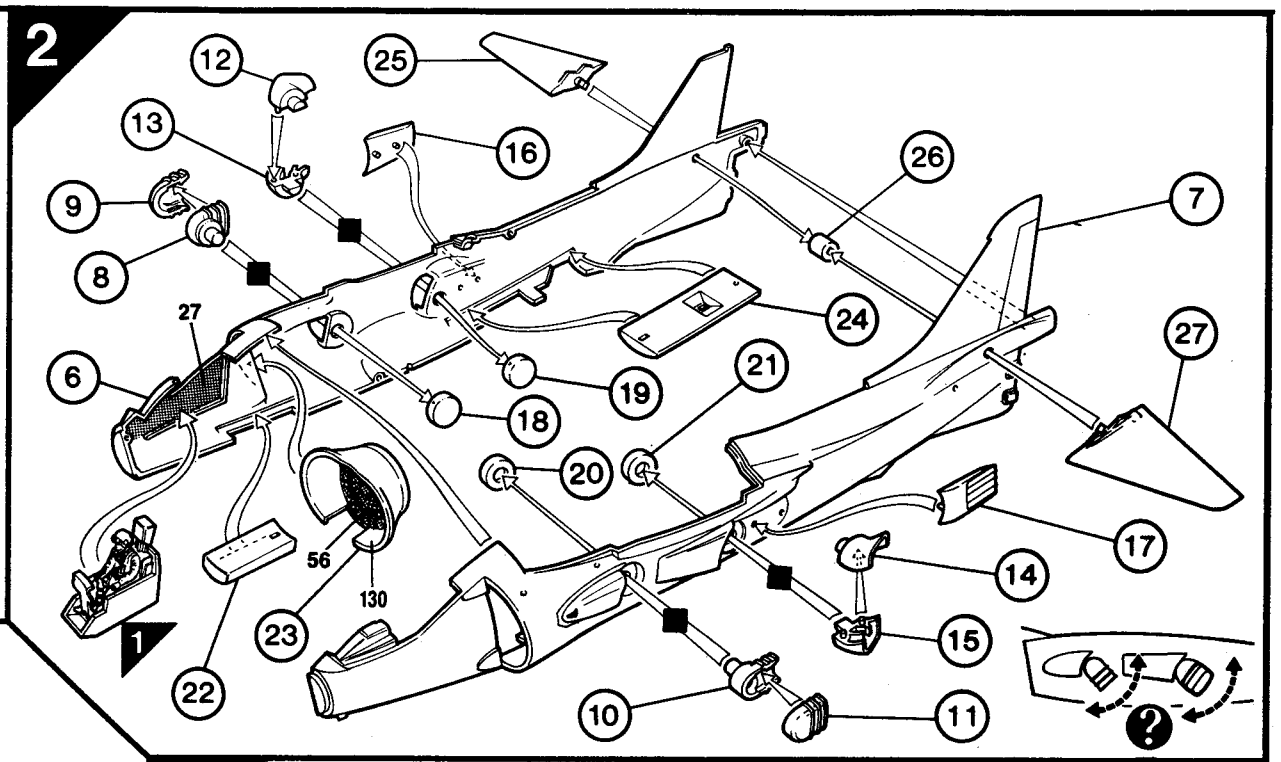
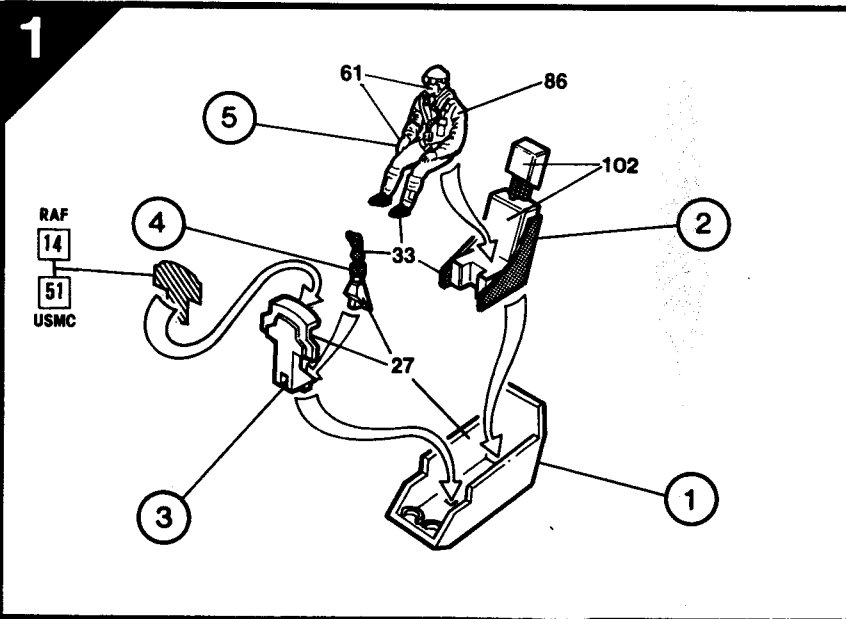


1:72

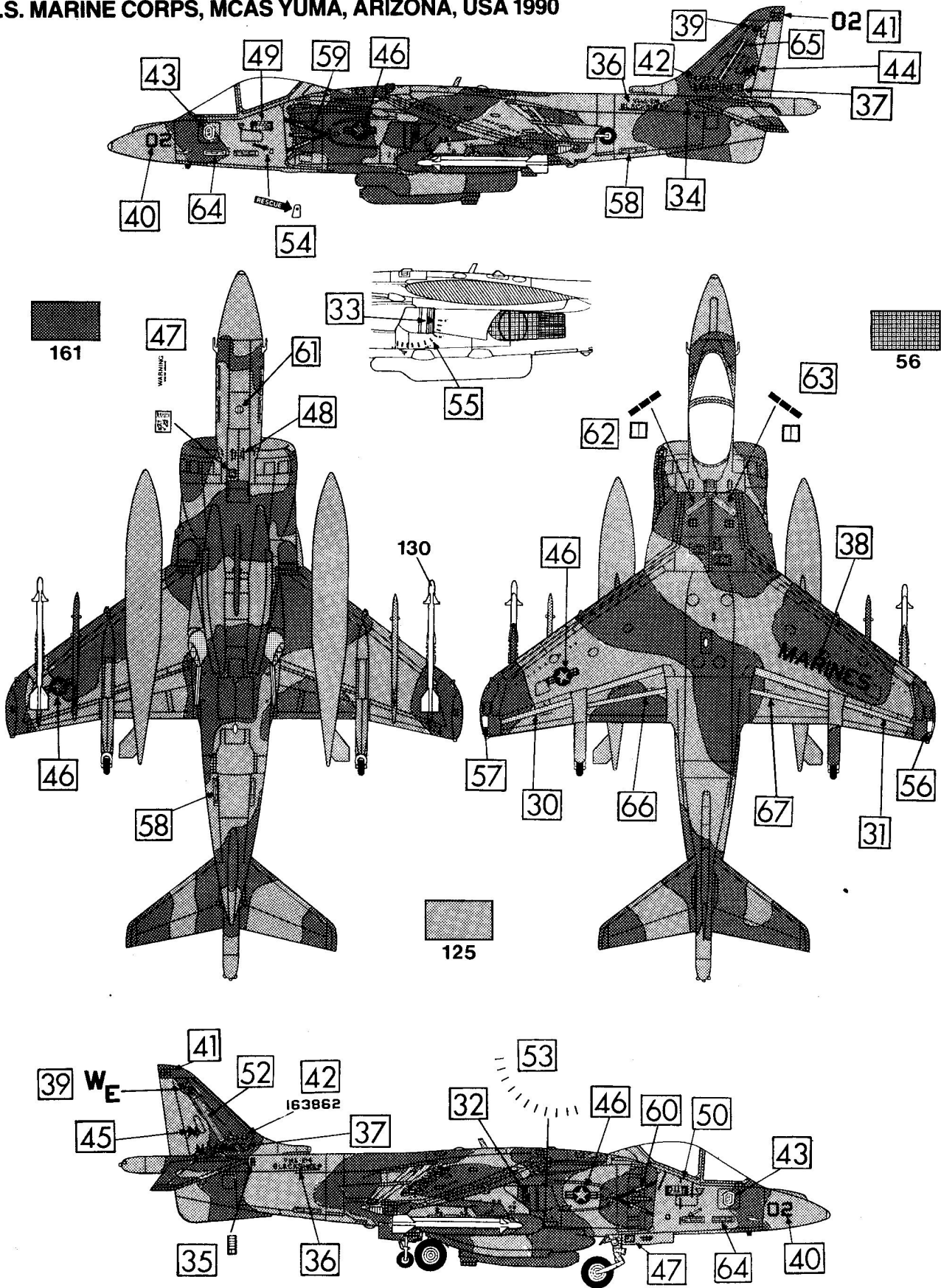
MODEL KIT • MAQUETTE A MONTER • MODELLBAUSATZ

4	TMS
3	
2	
1	





**AV-8B HARRIER II NIGHT ATTACK, VMA-214 "BLACKSHEEP"  
U.S. MARINE CORPS, MCAS YUMA, ARIZONA, USA 1990**



TO APPLY DECALS, CUT SHEET AS REQUIRED, DIP IN WARM WATER FOR A FEW SECONDS, SLIDE OFF BACKING INTO POSITION SHOWN. USE IN CONJUNCTION WITH BOX ARTWORK.

POUR COLLER LES DECALQUES, DECOUPEZ LE MOTIF PLONGEZ-LE QUELQUES SECONDES DANS L'EAU CHAUDE PUIS POSEZ LE A L'ENDROIT INDIQUE EN DECOLLANT LE SUPPORT PAPIER. UTILISER EN MEME TEMPS L'ILLUSTRATION DE LA BOITE

UM DIE ABZIEHBILDER AUFZUKLEBEN, DIESE AUSSCHNEIDEN, KURZ IN WARMES WASSER TAUCHEN, DANN ABZIEHEN UND WIE ABGEBILDET AUFKLEBEN. IN VERBINDUNG MIT SCHACHTEL-ARTWERK VERWENDEN.

PARA APLICAR LAS CALCOMANIAS, SEPARAR LOS TEMAS DESEADOS, SUMERGIR EN AGUA TIBIA DURANTE UNOS SEGUNDOS Y DESLIZAR LA CALCA EN LA POSICION DEBIDA. VER ILLUSTRACIONES DE LA TAPA.

PER APPLICARE LE DECAL COMANIE, TAGLIARE IL FOGLIO SECONDO IL NECESSARIO, IMMERGERE LA DECORAZIONE IN ACQUE CALDA PER ALCUNI SECONDI, QUINDI SFILARLA DALLA CARTA DI SUPPORTO E PALPEGGIARLA NELLA POSIZIONE INDICATA. USARE IN CONJUNZIONE CON L'ILLUSTRAZIONE SULLA SCATOLA.

OVERFORING AV DEKALER KLIPP ARKET SLIK DU ØNSKER. DYPP DET I VARMT VANN NOEN SEKUNDER, OG LA DET GLI FRA BAKGRUNNSARKET DIREKTE PÅ Plass SOM VIST BRUKES SAMMEN MED KARTONGENS LITOGRAFI.

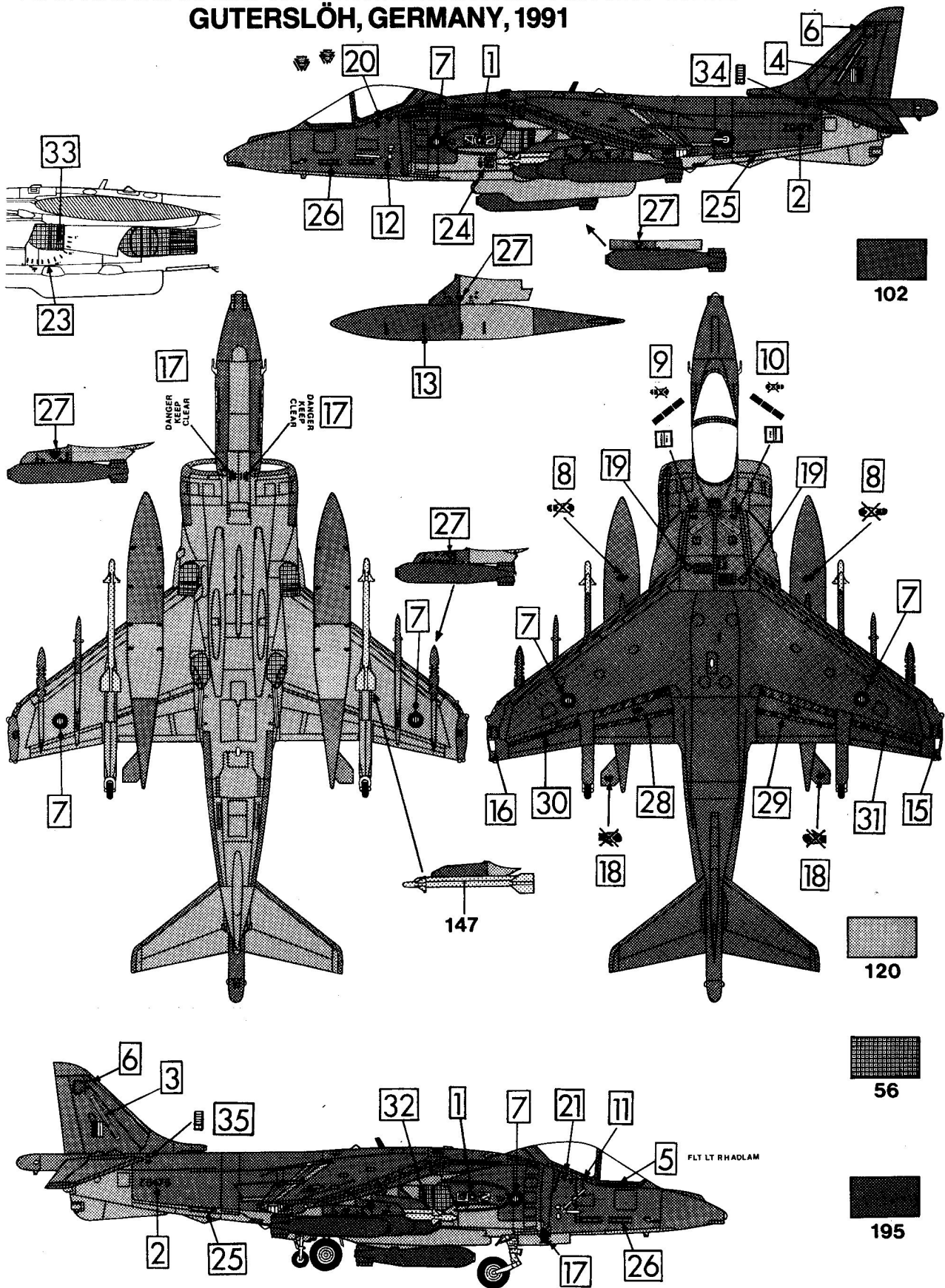
FASTSATTNING AV DEKALER. KLIPP ARKET DOPPA I VARMT VATTEN NÅGRA SEKUNDER, LAT BAKSIDAN GLIDA PÅ PLATS SOM BILDEN VISAR. ANVANDS I SAMBAND MED KARTONGENS HANDLITOGRAFI.

OM DE PLAAT JES OP TE PLAKKEN MOET HET BLAD GEKNIPT WORDEN ZOALS AANGEVEVEN, EEN PAAR SECONDEN IN WARM WATER GEDOMPELD WORDEN EN DE ACHTERKANT ERAF GEHAALD WORDEN ZOALS AFGEBEELD STAAT GEBRUIK SAMEN MET AFBEELDING OP DOOS.

PARA APLICAR AS DECALCOMANIAS, CORTAR AS FOLHAS À MEDIDA DO SIMBOLO PRETENDIDO E MERGULHAR-LO EM AGUA Morna POR ALGUNS SEGUNDOS DEPOIS. COM A AJUDA DE UMA PINÇA, DESLIZA-LO APLICA-LO NO RESPECTIVO LUGAR.

OVERFORINGSBILLEDERNE ANVENDES VED AT TILKLIPPE ARKET EFTER BEHOV, OG DYPPET DET I VARMT VAND I NOGLE FA SEKUNDER, UNDERLAGET GLIDES AF OG ANBRINGES I DEN VISTE POSITION. PÅFØRES IFØLGE BRUGSANVISNINGERNE PÅ AESKEN.

## BAe HARRIER GR7 No 4 SQUADRON ROYAL AIR FORCE GUTERSLÖH, GERMANY, 1991



TO APPLY DECALS, CUT SHEET AS REQUIRED. DIP IN WARM WATER FOR A FEW SECONDS, SLIDE OFF BACKING INTO POSITION SHOWN. USE IN CONJUNCTION WITH BOX ARTWORK.

POUR COLLER LES DECALQUES, DECOUPEZ LE MOTIF PLONGEZ-LE QUELQUES SECONDES DANS L'EAU CHAUDE PUIS POSEZ LE A L'ENDROIT INDIQUE EN DECOLLANT LE SUPPORT PAPIER. UTILISER EN MEME TEMPS L'ILLUSTRATION DE LA BOITE.

UM DIE ABZIEHBILDER AUFZUKLEBEN, DIESE AUSSCHNEIDEN, KURZ IN WARMES WASSER TAUCHEN, DANN ABZIEHEN UND WIE ABGEBILDET AUFKLEBEN. IN VERBINDUNG MIT SCHACHTEL-ARTWORK VERWENDEN.

PARA APLICAR LAS CALCOMANIAS, SEPARAR LOS TEMAS DESEADOS, SUMERGIR EN AGUA TIBIA DURANTE UNOS SEGUNDOS Y DESLIZAR LA CALCA EN LA POSICION DEBIDA. VER ILLUSTRACIONES DE LA TAPA.

PER APPLICARE LE DECAL COMANIE, TAGLIARE IL FOGLIO SECONDO IL NECESSARIO, IMMERGERE LA DECORAZIONE IN ACQUA CALDA PER ALCUNI SECONDI, QUINDI SFILARLA DALLA CARTA DI SUPPORTO E PALPEGGIARLA NELLA POSIZIONE INDICATA. USARE IN CONJUNCTIONE CON L'ILLUSTRAZIONE SULLA SCATOLA.

OVERFORING AV DEKALER KLIPP ARKET SLIK DU ONSKER. DYPP DET I VARMT VANN NOEN SEKUNDER, OG LA DET GLI FRA BAKGRUNNSARKET DIREKTE PA Plass SOM VIST BRUKES SAMMEN MED KARTONGENS LITOGRAFI.

FASTSATTNING AV DEKALER, KLIPP ARKET. DOPPA I VARMT VATTEN NÅGRA SEKUNDER, LAT BAKSIDAN GLIDA PA PLATS SOM BILDEN VISAR. ANVANDS I SAMBAND MED KARTONGENS HANDLITOGRAFI.

OM DE PLAAT JES OP TE PLAKKEN MOET HET BLAD GEKNIPT WORDEN ZOALS AANGEGEVEN. EEN PAAR SECONDEN IN WARM WATER GEDOMPELD WORDEN EN DE ACHTERKANT ERAF GEHAALD WORDEN ZOALS AFGEELD STAAT. GEBRUIK SAMEN MET AFBELDING OP DOOS.

PARA APLICAR AS DECALCOMANIAS, CORTAR AS FOLHAS A MEDIDA DO SIMBOLO PRETENDIDO E MERGULHALO EM AGUA MORMIA POR ALGUNS SEGUNDOS DEPOIS. COM A AJUDA DE UMA PINÇA, DESLIZO-LA APLICALO NO RESPECTIVO LUGAR.

OVERFORINGSBILLEDERNE ANVENDES VED AT TILKLIPPE ARKET EFTER BEHOV. OG DYPP DET I VARMT VAND I NOGLE FA SEKUNDER, UNDERLAGET GLIDES AF OG ANBRINGES I DEN VISTE POSITION. PAFØRES IFØLGE BRUGSANVISNINGERNE PÅÆSKEN.





# FLASH SERVICE



NAME : .....

Model ref. : .....

ADDRESS : .....

POST CODE : .....

Defective part :

TOWN : .....

DATE OF BIRTH .....

SEX : F  M

PURCHASED FROM : Retailer  Hyper market

With an aim to continual improvement of our products, would you please be so kind as to indicate the motive of your request and return it to : HUMBROL, AIRFIX FLASH SERVICE MARLETT HULL HU9 5NE ENGLAND.

.....  
.....  
.....

# FLASH SERVICE

Réf. maquette : .....

NOM : .....

Pièces défectueuses :

ADRESSI : .....

CODE POSTAL : .....

SEXE : F  M

VILLE : .....

LIEU D'ACHAT : Détaillant

DATE DE NAISSANCE .....

Grande surface

Soucieux de toujours améliorer la qualité de nos produits, nous vous remercions de nous aider en indiquant les raisons de votre demande que vous adresserez à : AIRFIX, FLASH SERVICE, BP 5 - 61160 TRUN - FRANCE. TEL: 33 67 72 64 FAX: 33 67 72 71

.....  
.....  
.....

# FLASH SERVICE

Art. Nr. Modell : .....

NAME : .....

Defekte Teile :

ADRESSE : .....

PLZ : .....

GESCHLECHT : W  M

ORT : .....

KAUFORT : Einzelhandel

GEB.DATUM .....

Kaufhaus/Einkaufszentrum

In dem ständigen Bestreben, die Qualität unserer Produkte zu verbessern, bitten wir Sie den Grund für Ihre Beanstandung anzugeben. Wir bedanken uns für Ihre Hilfe und bitten Sie, Ihr Schreiben an folgende Adresse zu richten : HUMBROL, AIRFIX FLASH SERVICE MARLETT HULL HU9 5NE - ENGLAND.

.....  
.....



# FLASH SERVICE

NAAM : .....

Ref. bouwpakket : .....

ADRES : .....

POSTCODE : .....

Gebreukige onderdelen :

PLAATS : .....

GEBOORTEDATUM : .....

GESLACHT : V  M

PLAATS VAN AANKOOP : Detailhandel

Supermarkt

Wij proberen altijd de kwaliteit van onze produkten te verbeteren. Wij bedanken u dus voor de hulp die ons daarbij geeft door de redenen van uw vraag op te geven. U kunt dit formulier opsturen naar : HUMBROL, AIRFIX FLASH SERVICE MARFLËET HULL HU9 5NE - ENGLAND.

.....  
.....

# FLASH SERVICE

Ref. maqueta .....

NOMBRE : .....

DIRECCION : .....

Piezas defectuosas :

CÓDIGO POSTAL : .....

LOCALIDAD : .....

SEXO : F  M

NACIDO(A) EL : .....

LUGAR DE LA COMPRA : Detailista

Hipermercado

Con la intención de mejorar continuamente la calidad de nuestros productos, le agradecemos que nos indique las razones de su reclamación que deberá enviar a : HUMBROL, AIRFIX FLASH SERVICE MARFLËET HULL HU9 5NE - ENGLAND.

.....  
.....  
.....

# FLASH SERVICE

Art.nr modellbyggsats: .....

NAMN: .....

ADRESS: .....

Ofullständiga/Ej fungerande delar :

POSTNUMMER: .....

ORF: .....

KÖN: K  M

FÖDELSEDATUM: .....

INKÖPSSTÄLLE: Detailhandl

Stormarknad

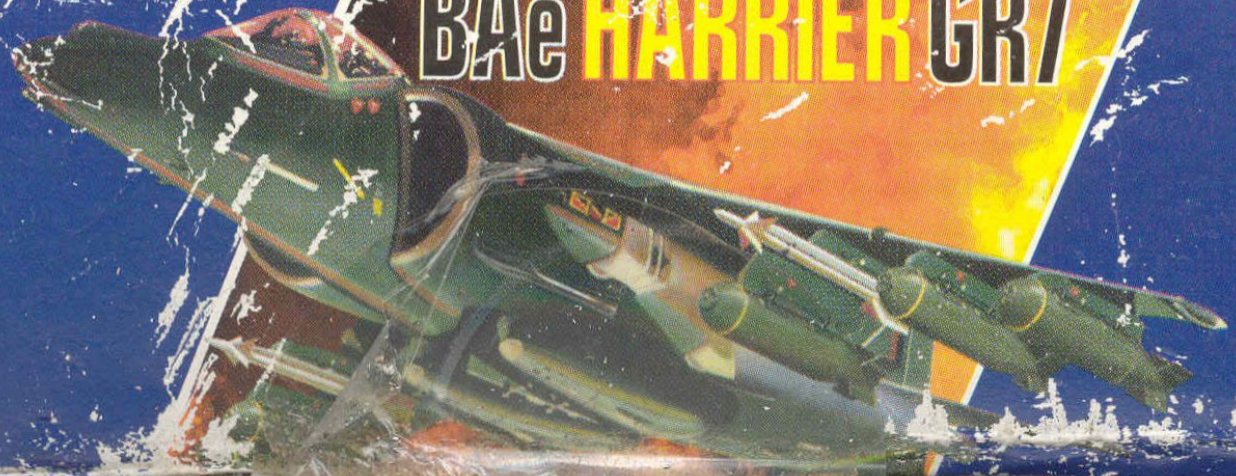
DU vi kontinuerligt strävar att förbättra våra produkter, vore vi tack samma om. Ni kunde hjälpa oss genom att beskriva orsakerna till Er begäran som Ni sänder till: HUMBROL, AIRFIX FLASH SERVICE MARFLËET HULL HU9 5NE - ENGLAND.

.....  
.....  
.....

# BAe HARRIER GR7



04039



1:72



04039

# BAe HARRIER GR7

A HUMBROL PRODUCT

© HUMBROL LIMITED, MARFLEET, HULL, ENGLAND. ☎ 0044 1482 701191

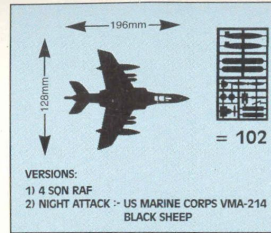
Not suitable for children under 36 months, contains small detachable parts/Ne convient pas à un enfant de moins de 36 mois. Présence de petits éléments détachables/Für Kinder unter 36 Monaten nicht geeignet. Enthält kleine abnehmbare Teile/No conviene a niños menores de 36 meses. Existen pequeñas piezas que pueden soltarse/Ej lämplig for barn under 3 år. Har löstagbara smådelar/ Muovirakennussarja, ei sisällä liirnaa eikä maaleja. Ei sousitella alle 3 voutiaille.

HELLER, ZONE INDUSTRIELLE, BP5, 61160 TRUN, FRANCE.



- 1.) 27, 33, 56, 61, 86, 102, 120, 130, 147, 195
- 2.) 27, 33, 56, 61, 86, 102, 125, 130, 147, 161, 195

Not Included / Non Incluses  
Nicht Enthalten / Non Include  
No Incluidas / Niet Inbegrepen  
Ingar EJ / Ikke Inkludert / Nao Incluído



L8914

REATTIFS SPFCIAI  
TWINPACK PROMO.

5 014429 015250

7 2 4

MADE IN E.U. FABRIQUE EN E.U.

"The grey painted Harrier took off into the black Turkish night. Its destination - Northern Iraq, where it aimed to photograph a variety of 'targets' in the No-Fly zone. Air missile sites, radar installations, ammunition dumps, troop concentrations...anything that may cause a threat. Peering through his Night Vision Goggles, the young Harrier pilot was feeling as alert as he'd ever felt...a sort of instinctive anxiety which could not be allayed despite the technology at his command. There was no shortage of aerial reconnaissance to be done, and no shortage in risk, either. After all, carrying live weapons over hostile territory could never be classed as a joyride..."

The Harrier GR7 is the perfect example of how an aircraft is tailored to role specific operation. Designed to carry a wide range of underwing / fuselage stores on its nine pylons, it has emerged as one of the most versatile fighter jets of modern times. In addition to the nose-mounted camera pod, a typical fit might include two fuel tanks, two AIM 9L Sidewinder air-to-air missiles, two 1000lb cluster bombs, a chaff dispenser and a flare dispenser. Both the GR7 and the AV 8B Night Attack Harrier II are developments of the Harrier GR5 and AV 8B, created specifically with night and bad weather operation in mind. The first RAF unit to receive the GR7 was No. 4 (AC) Squadron, based at Gütersloh in Germany, followed in 1995 by Nos. 1, 3 and 20 (Reserve) Squadrons. AV-8B Night Attack Harriers have entered operational service with the US Marine Corps.



Emblem of VMA-214 'Backsheep', USMC

"Le Harrier gris décolla et disparut dans le sombre ciel nocturne de la Turquie. Sa destination: le Nord de l'Irak, où il allait photographier divers 'objectifs' dans la zone interdite aux vols. Sites de missiles aériens, installations de radar, dépôts de munitions, concentration de troupes ... tout ce qui pourrait constituer une menace. Scrutant le ciel par ses lunettes de nuit, le jeune pilote de l'Harrier était plus vigilant que jamais ... il éprouvait une sorte d'anxiété instinctive qui ne se dissipait pas, malgré toute la technologie mise à sa disposition. Les besoins de reconnaissance aérienne ne manquaient pas, et le danger non plus. Après tout, ce n'est pas une partie de plaisir que de porter des armements de combat au-dessus d'un terrain hostile..." Le Harrier GR7 est le parfait exemple de la conception et de la fabrication d'un avion destiné à des opérations particulières. Conçu pour emporter une grande variété de matériel dans les 9 cheminées des ailes et du fuselage, il s'est révélé être un des chasseurs à réaction les plus adaptables des temps modernes. Outre le porte-caméra monté dans le nez, un matériel typique pourrait comporter deux réservoirs de carburant, deux missiles air-air AIM 9L Sidewinder, deux bombes à fragmentation de 450 kg, un distributeur de pailettes et distributeur de fusées éclairantes. Le GR7 et le AV 8B Night Attack Harrier II ont tous deux été développés à partir du Harrier GR5 et du AV 8B, créés particulièrement pour les opérations nocturnes et les opérations par mauvais temps. L'escadron No 4 (AC), basé à Gütersloh, en Allemagne, fut la première unité de la RAF à recevoir le GR7, que reçurent en 1995 les escadrons No 1, No 3 et No 20 (Réserve). Les AV-8B Night Attack Harrier sont entrés en service opérationnel chez les Marines américains.

"Der graue Harrier stieg in den schwarzen türkischen Nachthimmel auf. Ziel - der nördliche Irak. Der Auftrag - eine Reihe von 'Zielen' im Flugsperregebiet zu fotografieren. Stützpunkte für Lufraketen, Radaranlagen, Munitionslager, Truppenansammlungen ... alles, was eine mögliche Bedrohung darstellen könnte. Der junge Harrier-Pilot blickte durch seine Nachtbrille und war so wach wie nie ... eine Art intuitiver Furcht, die trotz der ihm verfügbaren Technik nicht gebannt werden konnte. Es gab jede Menge Aufklärungsflüge dieser Art und auch jede Menge Risiko. Ein Flug über feindlichem Gebiet mit scharfer Munition an Bord kann wohl kaum als Vergnügungstour bezeichnet werden..." Der Harrier GR7 ist das beste Beispiel dafür, wie ein Flugzeug für eine spezielle Aufgabe maßgeschneidert wird. Die Konstruktion sieht an den neun Tragrohren eine Reihe von hängenden und am Rumpf befestigten Lagerräumen vor, und die Maschine erwies sich als eines der vielseitigsten Kampfflugzeuge unserer Tage. Zusätzlich zum Kamerastativ an der Nase, ist eine typische Maschine mit zwei Treibstofftanks, zwei AIM 9L Sidewinder Luft-Luft-Raketen, zwei 500kg-Bombenbündeln, einer Einrichtung zum Abwurf von Alufstreifen und einer für Leuchtraketen ausgestattet. GR7 wie auch AV 8B Night Attack Harrier II sind Weiterentwicklungen der GR5 und AV 8B. Bei ihrer Ausstattung wurde spezielles Augenmerk auf den Einsatz bei Nacht und schlechtem Wetter gelegt. Die in Gütersloh in Deutschland stationierte Staffel Nr. 4 (AC) erhielt die GR7 als erstes, 1995 folgten die Staffeln 1, 3 und 20 (Reserve). AV 8B Night Attack Harriers werden auch von den US Marine Corps eingesetzt.



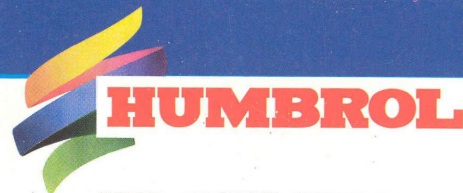
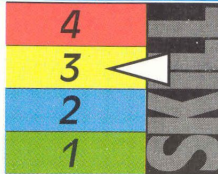
Harrier GR7s of No.4 (AC) Sqn., RAF. © R.L. Ward

## SKILL LEVELS

All Airfix models display a Skill Level on the packaging, to help you choose a kit that is matched to your modelling experience. The levels range from 1 (for beginners) to 4 (for people who can tackle more complex models).

Pour vous aider à choisir une boîte adaptée à votre expérience du modélisme, toutes les boîtes des nouvelles maquettes Airfix indiquent le niveau de compétence auquel elles conviennent. Ces niveaux vont de 1 (débutant) à 4 (expert).

Auf der Verpackung aller neuen Airfix Modelle sind Erfahrungsstufen angegeben. So können Sie auf einen Blick sehen, welcher Bausatz Ihrer Erfahrung im Modellbau angemessen ist. Die Stufen rangieren von 1 (für Anfänger) bis 4 (für alle, die mit komplizierteren Modellen zurechtkommen).



### HUMBROL - CONSISTENTLY NO.1 FOR MODEL FINISHING

For best results, always use Humbrol products for the assembly and finishing of your Airfix kit.

Humbrol's huge range of paints, sprays, glues, cements, sealers, fillers, thinners, brushes and knives are without equal in the world of modelling and can be relied on for the perfect finish every time.

The full collection is detailed in the Airfix "Super Models" catalogue and available from all leading model shops.

### HUMBROL - TOUJOURS NO. 1 DANS LE DOMAINE DE LA FINITION DES MODELES REDUITS

Pour obtenir les meilleurs résultats possibles, utilisez toujours les produits Humbrol pour assembler et finir votre modèle Airfix.

L'énorme gamme de peintures, de peintures aérosol, de colles, de ciments, d'enduits étanches, de mastics, de diluants, de pinceaux et de couteaux que vous propose Humbrol est inégalée dans le domaine des modèles réduits et on peut toujours s'y fier pour une finition parfaite.

Vous trouverez de plus amples détails sur toute la collection Airfix dans le catalogue "Super Modèles"; cette collection est disponible dans tous les principaux magasins de modèles réduits.

### HUMBROL - IMMER DIE NUMMER 1 BEI DER MODELLFERTIGUNG

Verwenden Sie, wenn Sie auf beste Ergebnisse Wert legen, stets Humbrol-Produkte zur Montage und Endfertigung Ihrer Airfix-Bausätze.

Humbrols enormes Angebot an Farben, Sprühmitteln, Klebstoffen, Zementen, Porenfüllern, Füllstoffen, Verdünnungsfüssigkeiten, Pinseln und Präzisionsmessern sind in der Welt des Modellbaus einzigartig, und das Ergebnis ist jedesmal garantiert perfekt.

Das umfassende Produktangebot erscheint im Airfix-Katalog der "Supermodelle", der in allen führenden Modellgeschäften erhältlich ist.

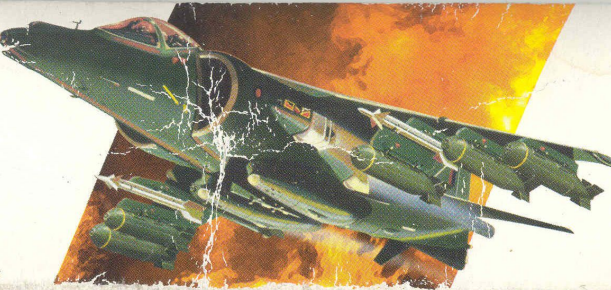




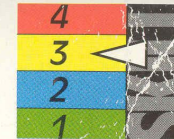
04039

# BAC HARRIER GR7

DESIGNED FOR HIGH SPEED, LOW LEVEL ATTACKS ON  
HEAVILY DEFENDED TARGETS IN DARKNESS.



MODEL KIT  
MAQUETTE A MONTER  
MODELLBAUSATZ  
MODELLO A SCALA  
BOUWMODEL  
MAQUETA PARA MONTAR  
PLASTBYGGSATS  
RAKENNUSSARJA  
MODELO PARA CONSTRUIR



**1:72**