



# H0/00 MODEL CONSTRUCTION KIT

## 10 TON VENTILATED MEAT VAN

The 10 ton ventilated meat van operated by British Railways is a direct development of the vans used by the former L.M.S. Railway. A batch of the British Railways vehicles was built at the Wolverton workshops in 1952. The van makes maximum use of standard components, and its underframe is in fact identical with that used on the 12 ton ventilated goods van; the body differs externally only in the additional ventilators used on the meat van. The maroon colour scheme shows that the vehicle is used for fresh meat and the "XP" code denotes that the van is suitable for running in passenger trains.

Le fourgon à viande ventilé de 10 tonnes utilisé par les Chemins de fer britanniques est un perfectionnement direct des fourgons dont se servait l'ancien Chemin de fer L.M.S. Un lot de véhicules des Chemins de fer britanniques fut construit en 1952 aux ateliers de Wolverton. Dans ce fourgon on utilise au maximum des parties composantes normales, et son châssis est en effet identique à celui utilisé sur le fourgon ventilé de 12 tonnes; le bâti ne diffère à l'extérieur que par les ventilateurs supplémentaires utilisés sur le fourgon à viande. Le schéma de couleur marron indique que ce véhicule est utilisé pour le transport de la viande fraîche et le code "XP" dénote que le fourgon peut être adapté aux trains de grande vitesse.

Der von British Railways eingesetzte belüftete Fleischwagen von 10 t ist eine direkte Weiterentwicklung von Waggons, die die frühere L.M.S. einsetzte. 1952 wurde eine Serie dieser Waggons von British Railways im Werk Wolverton gebaut. Für diesen Waggon wurden maximal standardmäßige Elemente eingesetzt. Sein Untertrahnen entspricht dem für den belüfteten Güterwagen von 12 t eingesetzten. Die Karosserie unterscheidet sich äußerlich nur durch zusätzliche Belüftungs- vorrichtungen am Fleischwagen. Die kastanienbraune Farbe weist darauf hin, daß der Waggon für Frischfleisch benutzt wird. Die Bezeichnung "XP" bedeutet, daß er von Personenzügen mitgeführt werden kann.

### TECHNICAL DATA

Length over buffers, 20 ft. 6 in.; Inside body length, 17 ft. 4 3/8 in.; Overall height, 11 ft. 8 5/8 in.; and wheelbase 10 ft. Fitted vacuum brake with one 18 in. cylinder operating one brake block to each wheel with additional hand-brake for marshalling only.

### DONNÉES TECHNIQUES

Longueur sur butoirs, 6,25 m.; Longueur à l'intérieur du bâti, 5,30 m.; Hauteur totale, 3,57 m.; Empattement, 3,05 m. Frein à vide monté avec un cylindre de 5,50 m. actionnant un sabot de frein sur chaque roue avec frein à main supplémentaire pour la manoeuvre seulement.

### TECHNISCHE DATEN

Länge, einschl. Puffer, 6,25 m.; Karosserie-Innenlänge, 5,30 m.; Gesamthöhe, 3,57 m.; Radstand, 3,05 m. Eingebaute Vakuumbremse mit einem 5,50 m. Zylinder, der je einen Bremsblock pro Rad betätigt, zusätzliche Handbremse nur zum Rangieren.

### GENERAL INSTRUCTIONS

It is recommended that exploded views are studied and assembly practised before cementing together. Note: small parts are best painted before assembly. Parts should be as drawn and any moulded tabs adhering to parts removed before assembly. All parts are numbered; assemble in sequence.

### INSTRUCTIONS GENERALES

Il est recommandé d'étudier avec soin les dessins et de s'exercer au montage avant de coller les pièces. On peint plus facilement les petites pièces avant de les assembler. Les pièces doivent coïncider avec les dessins et on doit séparer les supports des pièces avant d'assembler celles-ci. Toutes les pièces sont numérotées et doivent être montées en ordre.

### ALLEGEMEINE BAUTIPS

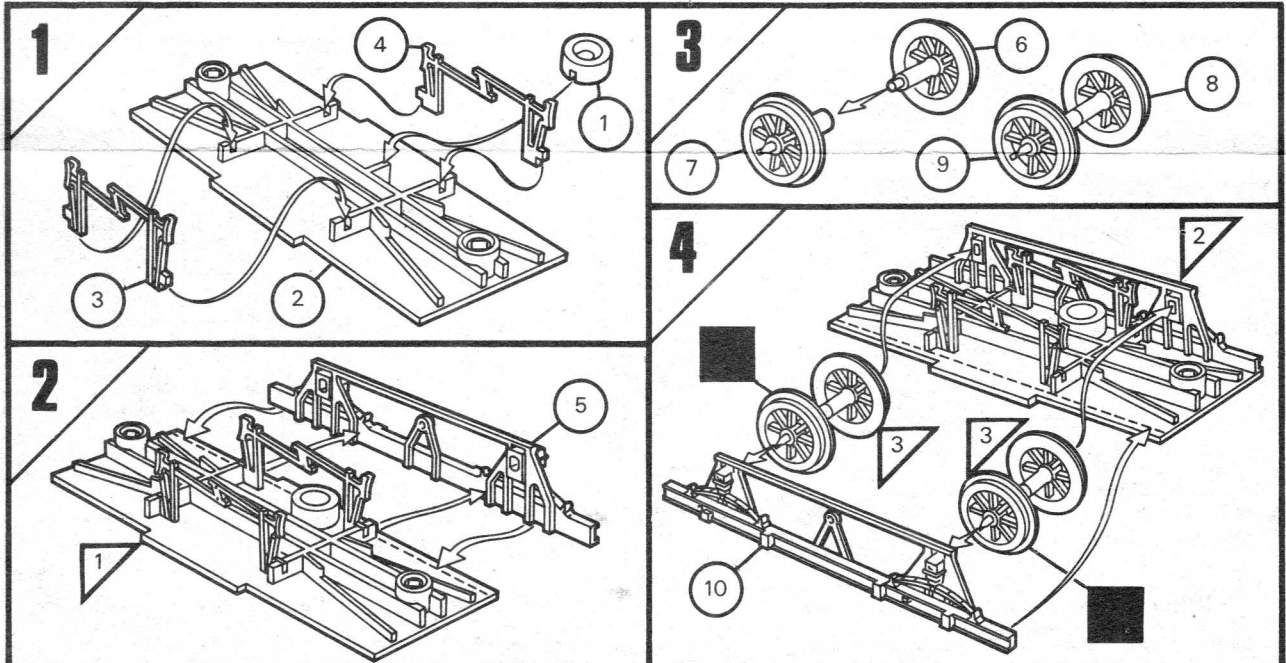
Anordnung und Vollzähligkeit aller Bauteile nach Anleitung, Abbildungen und Deckelbild überprüfen. Vor Bemalung und Montage Gussgrate entfernen und Teilepassung ungeleimt probieren. Nur nächstbenötigte Teile von Gussrippen lösen bzw Sichtbeutel entnehmen. Baufolge entspricht der Teilnummerierung. Einbauteile vorab bemalen.

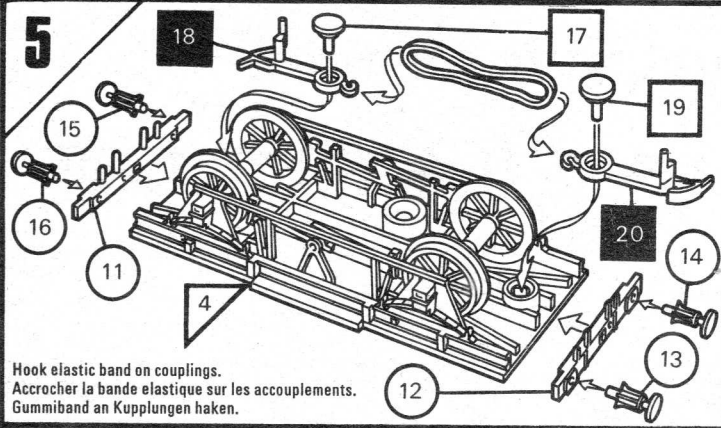
○ CEMENT COLLE KLEBEN

■ DO NOT CEMENT NE PAS COLLER NICHT KLEBEN

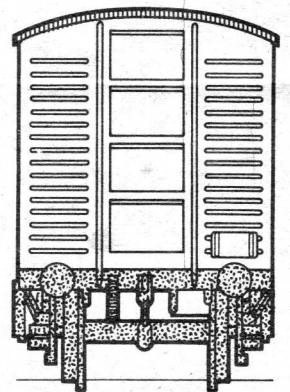
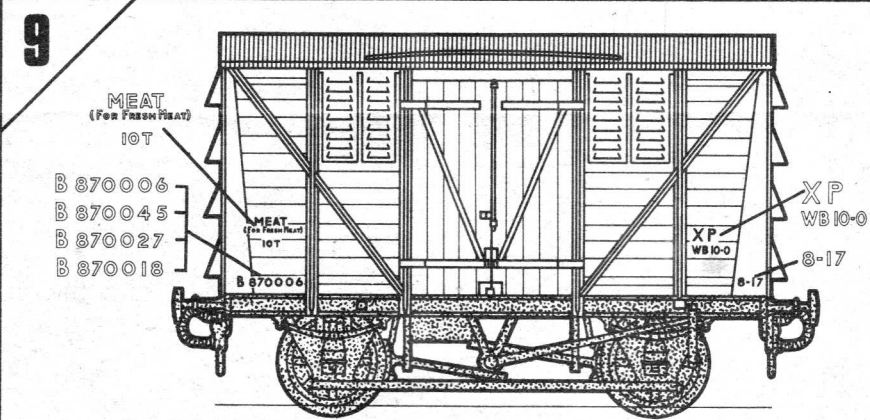
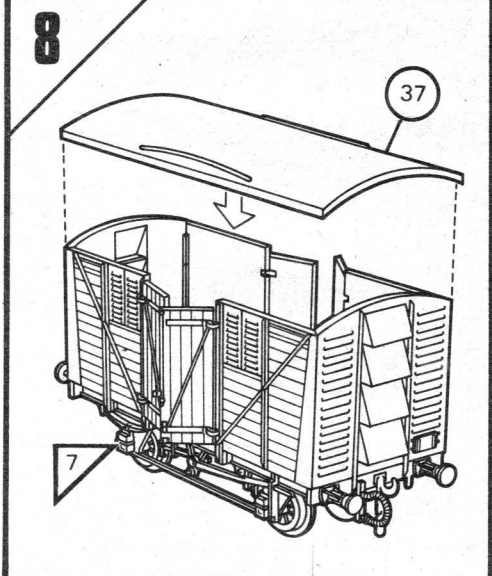
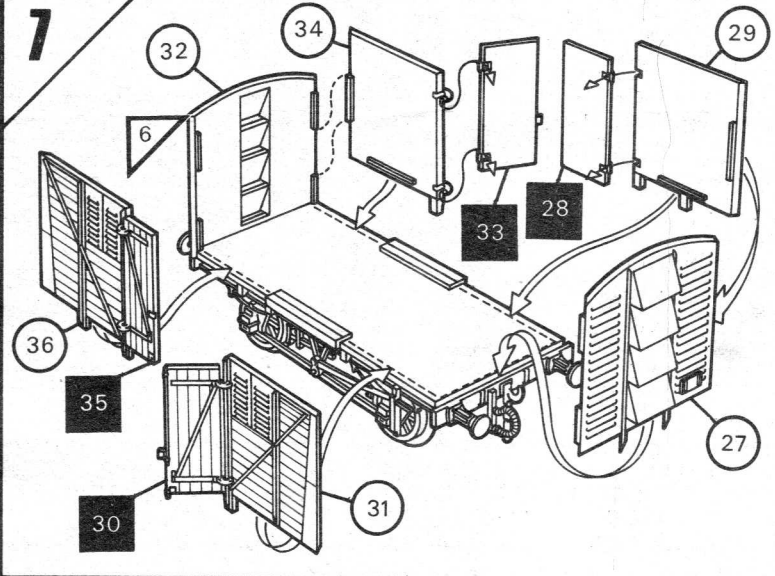
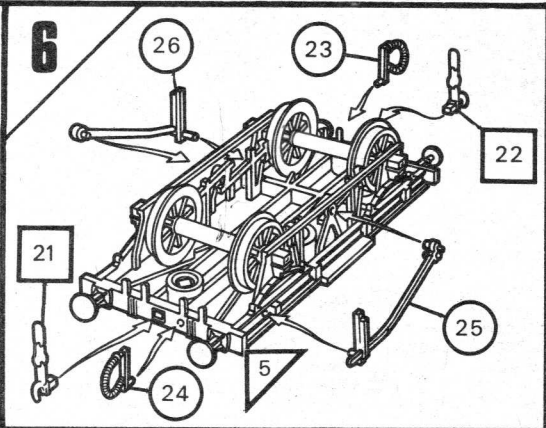
□ ALTERNATIVE PARTS PIÈCES ALTERNATIVES WECHSELBAUTEIL

▽ ASSEMBLED SECTION ASSEMBLAGE BAUAUSSCHNITT





Hook elastic band on couplings.  
 Accrocher la bande elastique sur les accouplements.  
 Gummiband an Kupplungen haken.



- B 870006
- B 870045
- B 870027
- B 870018

- |  |  |  |
|--|--|--|
| <br><b>M1</b><br>BRICK RED<br>ROUGE BRIQUE<br>ZIEGELROT | <br><b>M2</b><br>SLATE GREY<br>GRIS ARDOISE<br>SCHIEFERGRAU | <br><b>M6</b><br>BLACK<br>NOIR<br>SCHWARZ |
|--|--|--|

USE IN CONJUNCTION WITH BOX ARTWORK  
 UTILISER EN SUIVANT L'ILLUSTRATION SUR LA BOÎTE  
 IN VERBINDUNG MIT DEM DECKELBILD BEACHTEN

Apply transfers, separate into required subjects dip in warm water for a few seconds, slide off backing into position shown in illustration.

Appliquer les décalcomanies, découper les sujets voulus, les tremper dans de l'eau tiède pendant quelques secondes, mettre en place et décoller le dos comme le montre l'illustration.

Decals aufzukleben, aussortieren, einige Sekunden lang in warmes Wasser tauchen und dann von der Unterlage herunter in die gewünschte Position schieben (siehe Abbildung).