

**ENGLISH:** ASSEMBLY DRAWINGS SHOULD BE REVIEWED BEFORE PROCEEDING WITH CONSTRUCTION. A NUMBER IDENTIFIES EACH PLASTIC PART FOR YOUR CONVENIENCE. PAINT SMALL PARTS ON RUNNER BEFORE REMOVING. ALLOW PAINT TO DRY THOROUGHLY BEFORE CONTINUING ASSEMBLY OF KIT. SCRAPE CHROME OR PAINT AT AREA TO BE GLUED. WASH PLASTIC IN MILD DETERGENT SOLUTION. RINSE AND LET AIR DRY FOR BETTER PAINT AND DECAL ADHESION.

**DEUTSCH:** VOR DEM ZUSAMMENBAU DIE BAUANLEITUNG GUT DURCHLESEN. JEDES TEIL IST NUMERIERT. KLEINE TEILE ANSTREICHEN BEVOR SIE VOM RAHMEN ENTFERNT WERDEN. FARBEN GUT TROCKNEN. ERST DANN DEN ZUSAMMENBAU FORTSETZEN. CHROM UND FARBE AN DEN KLEBEFLÄCHEN ENTFERNEN. PLASTIKTEILE IN EINER MILDEN WASCHMITTELÖSUNG REINIGEN UND AN DER LUFT TROCKNEN, DAMIT FARBE U. ABZIEHBILDER BESSER HAFTEN.

**Français:** EXAMINER LES SCHEMAS D'ASSEMBLAGE AVANT DE COMMENCER LA CONSTRUCTION. UN NUMERO IDENTIFIE CHAQUE PIECE DE PLASTIQUE POUR PLUS DE FACILITE. PEINDRE LES PETITES PEICES SUR LE SUPPORT AVANT DE LES ENLEVER. LAISSER LA PEINTURE SECHER COMPLETEMENT AVANT DE CONTINUER L'ASSEMBLAGE DU KIT. GRATTER LE CHROME OU LA PEINTURE SUR LES SURFACE A COLLER. LAYER LE PLASTIQUE DANS UNE SOLUTION DE DETERGENT LEGERE, RINCER ET LAISSER SECHER A L'AIR POUR UNE MEILLEURE ADHERENCE DE LA PEINTURE ET DES DECALS.

**NEDERLANDS:** BESTUDER DE MONTAGE TEKENINGEN, VOORDAT U MET BOUWEN BEGINT. VOOR UW GEMAK, IDENTIFICEERT EEN NUMMER ELK PLASTIC DEEL. VERF KLEINE DEELTJES OP KIBOOM VOORDAT U ZE VERWYDERD. LAAT VERF GRONDIG DROGEN VOORDAT U DE MONTAGE VAN HET MODEL VOORTZET. SCHRAP CHROOM OF VERF VAN HET GEDEELTE DAT GELYMD WORDT. WAS PLASTIC MET EEN ZACHTE ZEEP. SPOEL AF. EN LAAT IN LUCHT DROGEN, ZODAT VERF EN DECAL BETER PLAKKEN.

**SVENSKA:** IHOPSÄTTNINGSSKISSEN BOR GRANSKAS INNAN IGANGSÄTTANDE AV BYGGANDET. ETT NUMMER IDENTIFIKERAS VARJE PLASTDEL FÖR DIN EGEN BEKVÄMLIGHET. MALA DE SMA BITARNA DIREKT PÅ FARAN INNAN DE TAS BORT. LÅT FARGEN TORKA GRUNDLIGT INNAN FORTSÄTT BYGGANDE. SKRAPA AV KROMEN ELLER MALA PÅ DELARNA SOM SKALL KLISTRAS. TVÄTTA PLASTEN I MILD TVÄTTMEDELÖSNING, SKOJ OCH LUFTTORKA FÖR BÄTTRE FASTANDE AV FARG OCH DEKALER.

**ESPAÑOL:** DIBUJOS DE ENSAMBLAJE DEBEN SER REPASADOS ANTES DE SEGUIR CON LA CONSTRUCCION. UN NUMERO IDENTIFICA CADA PARTE DEL PLASTICO PARA SU CONVENIENCIA. PINTE PARTES PEQUENAS DEL KIT ANTES DE QUITARLAS. DEJE SECAR BIEN LA PINTURA ANTES DE SEGUIR EL ENSAMBLAJE. RASPE EL CROMO O LA PINTURA DEL SITIO ANTES DE SER PEGADO. LAVE EL PLASTICO EN UNA SOLUCION SUAVE DETERGENTE, ENJUAGUE, Y DEJE SECAR EN EL AIRE PARA MEJOR ADHESION DE LA PINTURA Y CALCOMANIA.

**ITALIANO:** I DISEGNI DELL'ASSEMBLAGGIO DOVREBBERO ESSERE RICONTROLLATI PRIMA DI INIZIARE IL MONTAGGIO. OGNI PEZZO E IDENTIFICATO DA UN NUMERO PER VOSTRA MAGGIORE COMODITA'. VERNICIARE LE PARTI PICCOLE SULLA GUIDA DE SCORRIMENTO PRIMA DE TOGLIERLE. LASCIAR ASCIUGARE LA VERNICE PRIMA DI CONTINUARE IL MONTAGGIO. RASCHIAR LA PITTURA O IL CROMO DALLE PARTI CHE DEVONO ESSERE INCOLLATE. LAVARE I PEZZI DI PLASTICA CON UN DETERGENTE NON TROPPO FORTE, SCIACQUARE E LASCIAR ASCIUGARE AFFINCHÉ VERNICE E DECALCOMANIE ADERISCANO MEGLIO.



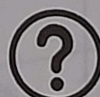
GLUE  
KLEBEN  
COLLE  
LIJM  
KLISTER  
PEGA  
COLLA



NO GLUE REQUIRED  
NICHT KLEBEN  
LA COLLE N'EST PAS NECESSAIRE  
GEEN LIJM NODIG  
INGET KLISTER BEHOVS  
NO NECESITA PEGA  
NON C'E BISOGNO DI COLLA



DO IT THIS MANY TIMES  
ANZAHL DER ARBEITSGÄNGE  
LE FAIRE CE NOMBRE DE FOIS  
DOE HET ZOVEEL KEER  
GJOR DET SA MANGA GANGER  
FATELO TUTTE QUESTA VOLTE  
HAGALO ESTA CANTIDAD DE VECES



OPTIONAL  
WAHLWEISE  
FACULTATIF  
NAAR KEUZE  
VALFRI  
FACOLTATIVO  
OPCIONAL



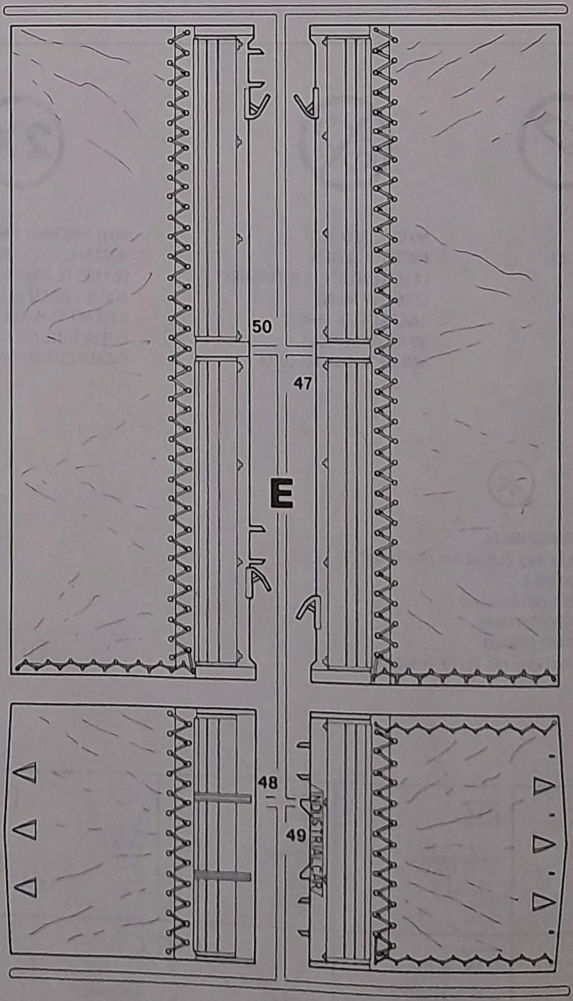
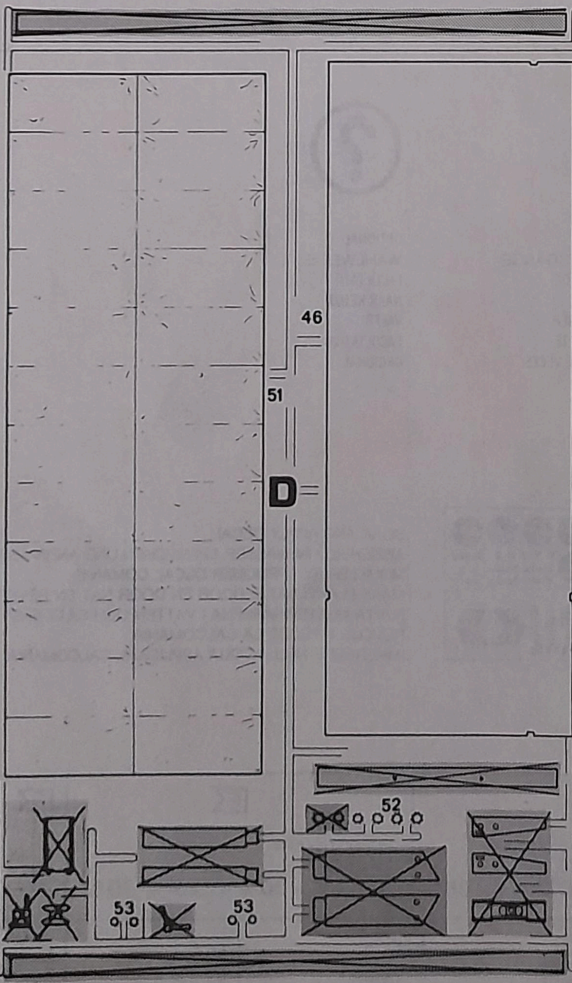
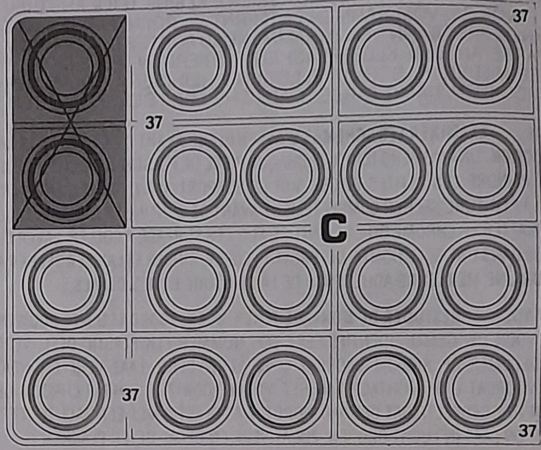
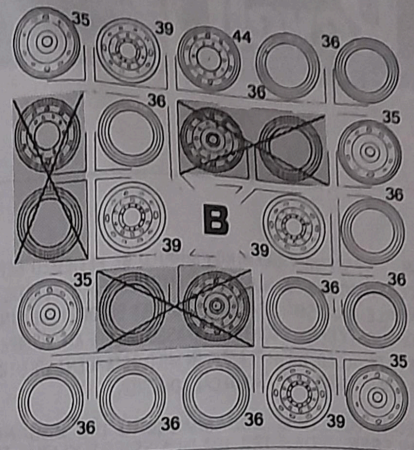
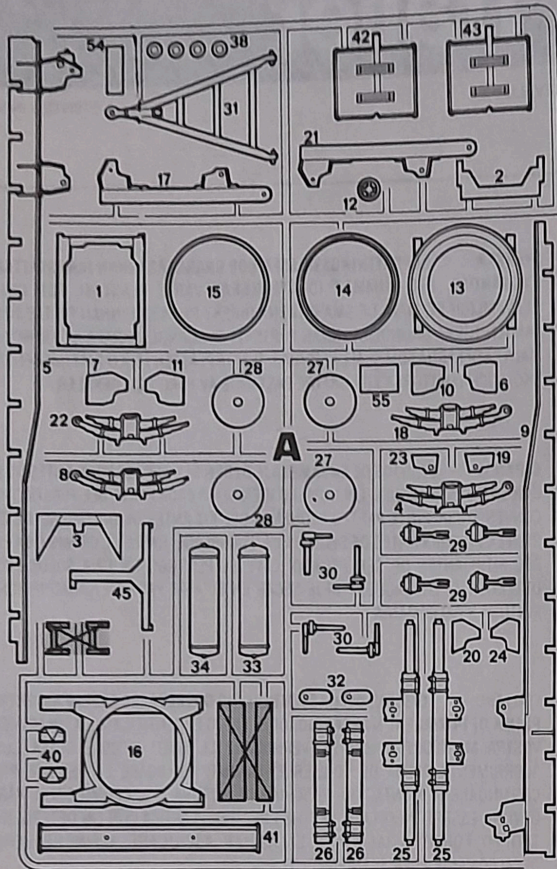
SHOWN ASSEMBLED  
ABBILDUNG ZUSAMMENGEBAUTER TEILE  
VU ASSEMBLE  
GEMONTEERD GETOOND  
VISAD IHOPSÄTTNING  
MOSTRADO ARMADO  
ILLUSTRAZIONE DEL PEZZO MONTATO



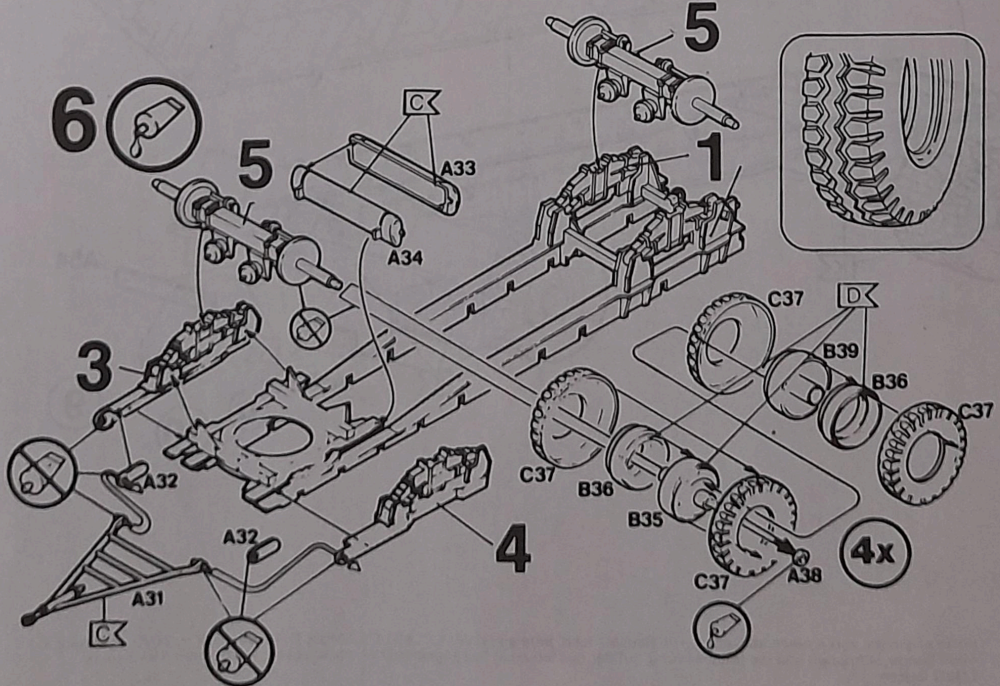
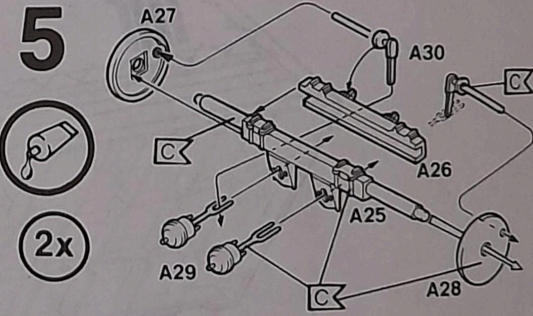
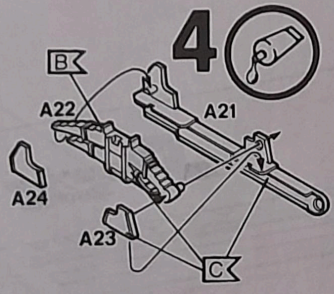
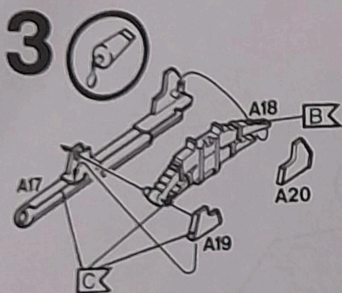
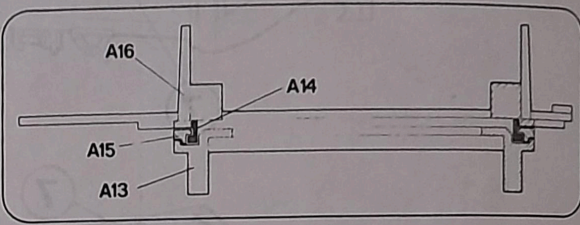
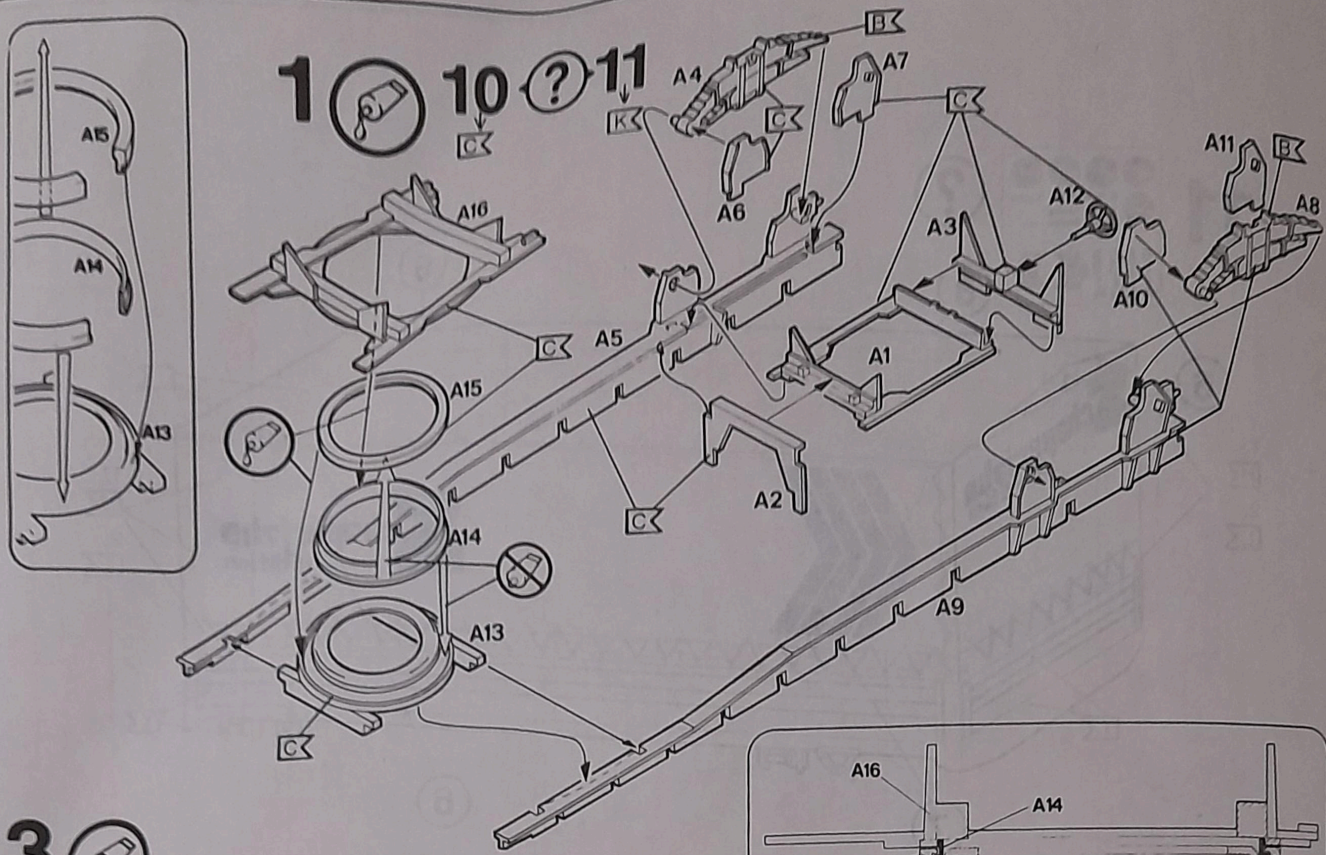
SOAK AND APPLY DECAL  
ABZIEHBILD IN WASSER EINWEICHEN UND ANBRINGEN  
MOUILLER ET APPLIQUER DECAL COMANIE  
MAAK PLAKPLAATJE DOOR EN DOOR NAT EN BEVESTIG HET  
FUKTA KLISTERMÄRKENA I VATTEN OCH SÄTT FAST  
REMOJE Y PEGUE LA CALCOMANIA  
IMMERGERE NELL'ACQUA APPLICARE CALCOMANIA

<p><b>A</b></p> <p>WHITE WEISS 4 BLANC WIT BIANCO</p>	<p><b>B</b></p> <p>METALLIC GREY EISENFARBIG 01 GRIS METALLIQUE IJZERKLEUR JARNGRÅ FERRO</p>	<p><b>C</b></p> <p>BLACK SCHWARZ 302 NOIR ZWART SVART NERO</p>	<p><b>D</b></p> <p>YELLOW GELB 12 JAUNE GEEL GUL GIALLO</p> <p>15% +</p>	<p>SIGNAL-YELLOW LEUCHTGELB 312 JAUNE FLUO HELGEEL SIGNALGUL GIALLO LIMONE</p> <p>85%</p>	<p>LUFTHANSIA YELLOW LUFTHANSA GELB 310 JAUNE LUFTHANSA LUFTHANSA GEEL LUFTHANSA GUL GIALLO-LUFTHANSA</p> <p>30% +</p>	<p>SIGNAL-YELLOW LEUCHTGELB 312 JAUNE FLUO HELGEEL SIGNALGUL GIALLO LIMONE</p> <p>70%</p>	<p><b>F</b></p> <p>RED ROT 31 ROUGE ROOD ROSSO</p>
<p><b>G</b></p> <p>ORANGE ORANGE 30 ORANGE ORANJE ORANGE ARANCIO</p>	<p><b>H</b></p> <p>DARK GREEN DUNKELGRÜN 02 VERT FONCE DONKERGRÖEN MORKGRÖN VERDE SCURO</p>	<p><b>I</b></p> <p>WHITE WEISS 4 BLANC WIT BIANCO</p> <p>60% +</p>	<p>IVORY ELFENBEIN 10 IVOIRE IVOOR ELFEBEN AVORIO</p> <p>40%</p>	<p>WHITE WEISS 301 BLANC WIT BIANCO</p> <p>70% +</p>	<p>EGGSHELL EIERSCHALE 18 COQUILLE D'ŒUF ESCHAL AGGSKAL GUSCO DUORO</p> <p>30%</p>	<p><b>K</b></p> <p>MID GREY MITTELGRAU 374 GRIS MOYEN MIDDELGRUIS MELLANGRÅ GRIGIO MEDIO</p>	<p><b>L</b></p> <p>CLEAR FARBLOS 2 INCOLOR KLEURLOOS KLAR TRASPARENTE</p>

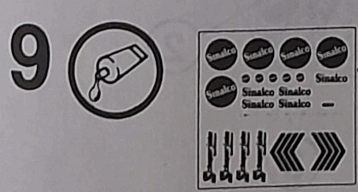
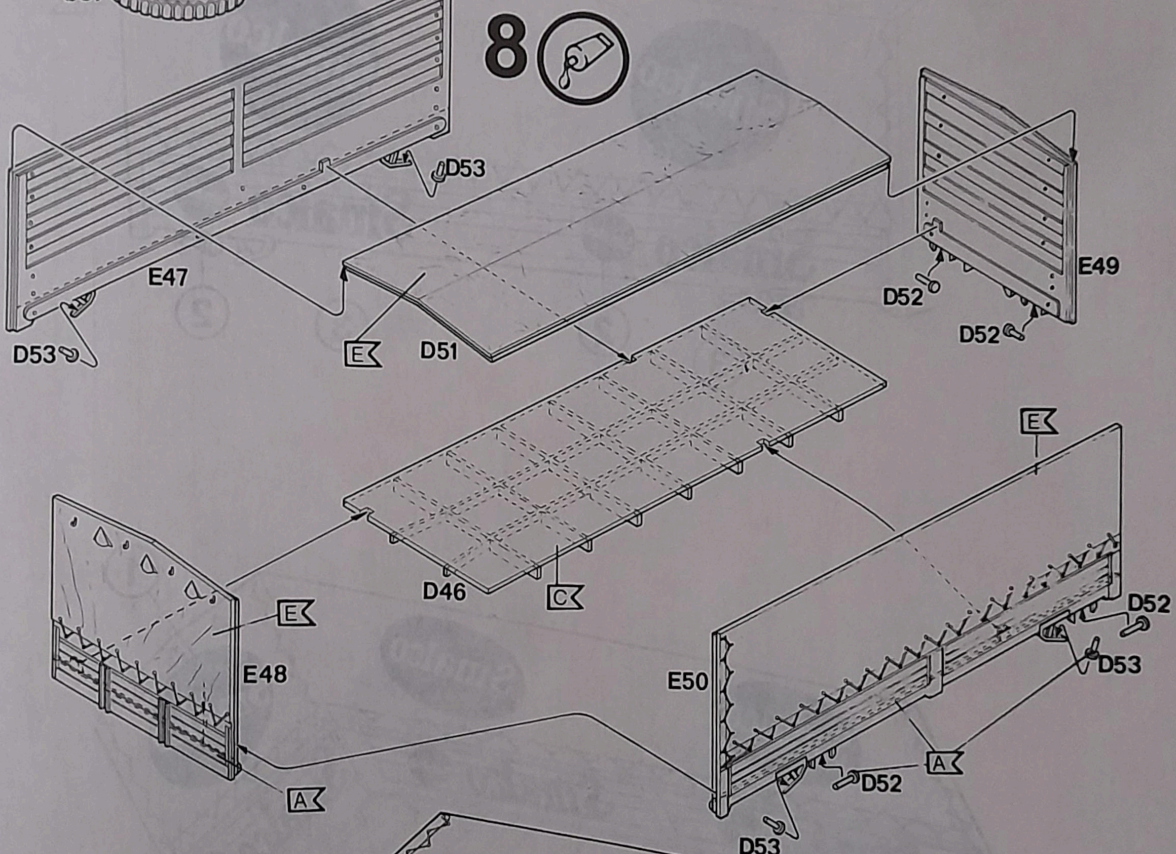
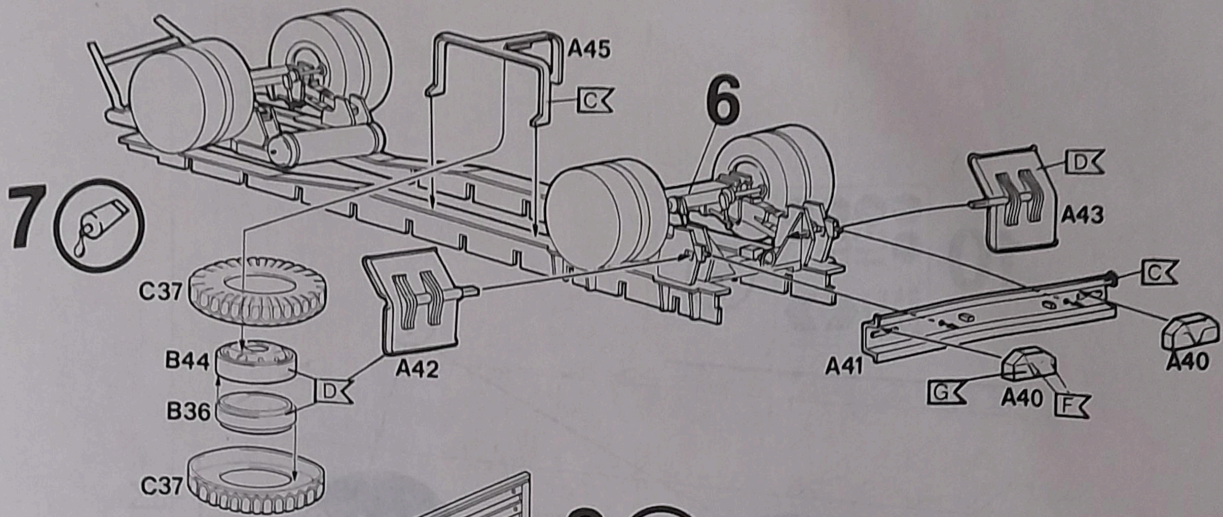


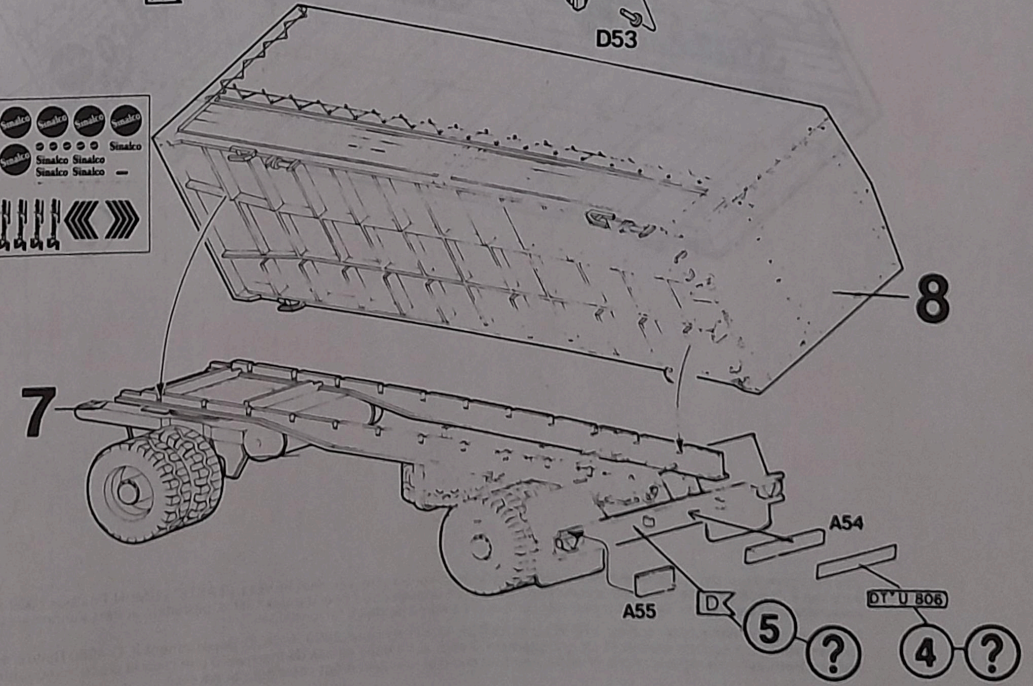




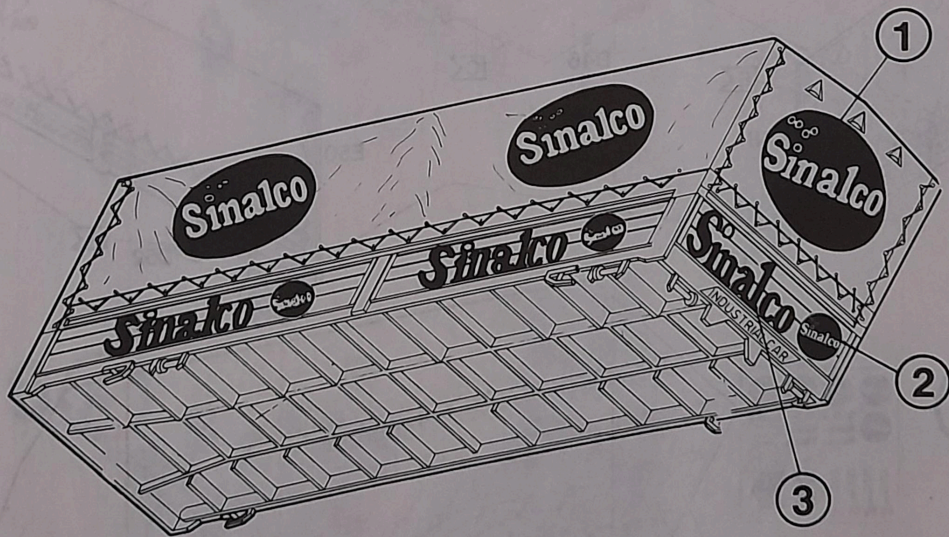
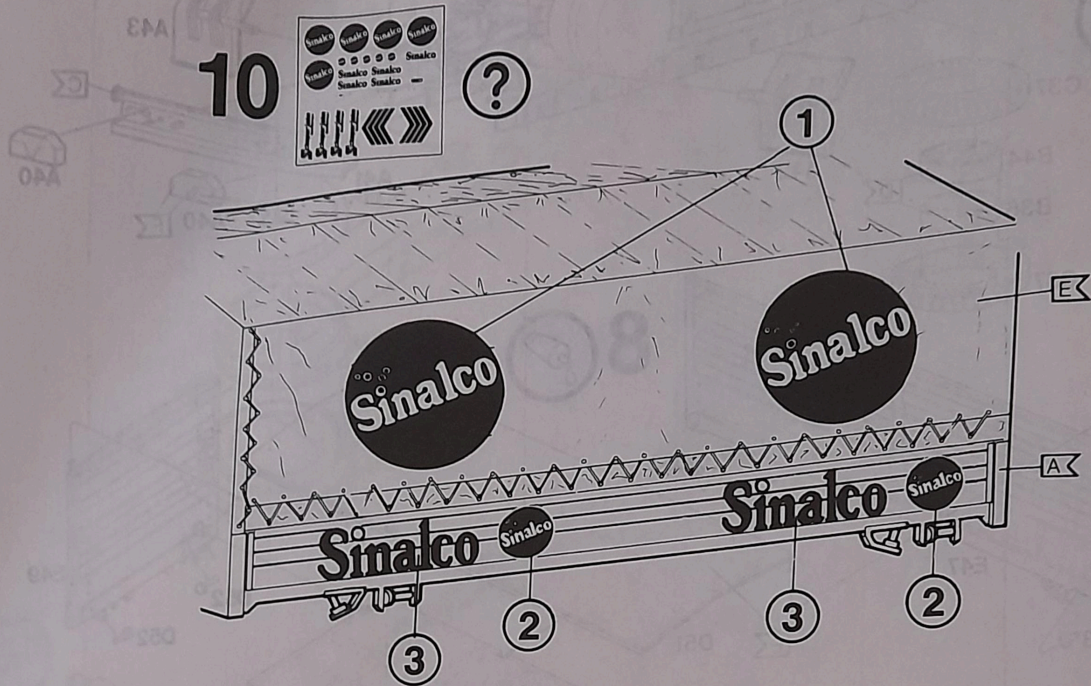








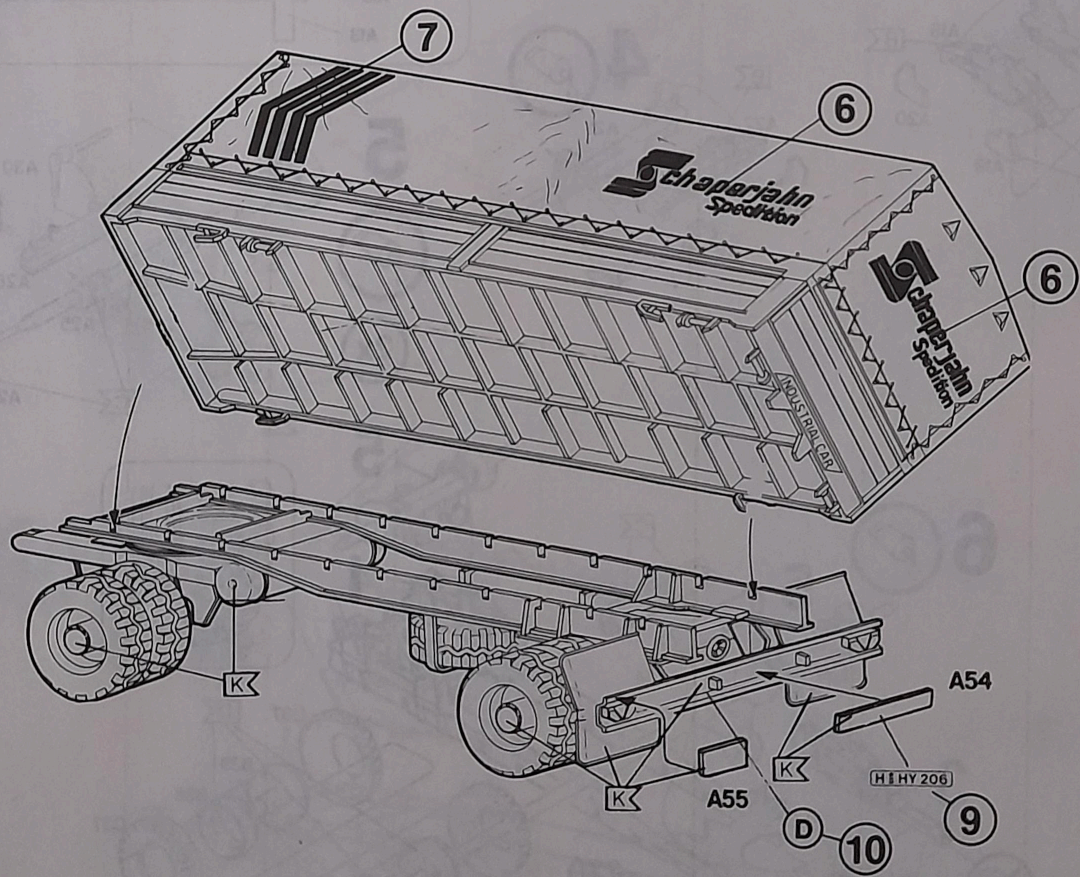
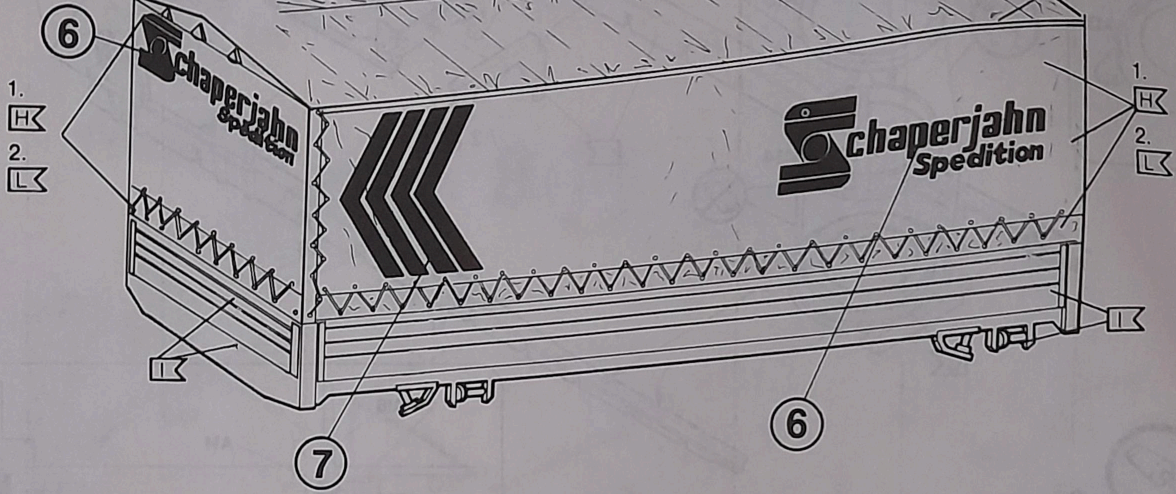


Zou het voorkomen, dat er een deel in de bouwdoos ontbreekt, kunt U schrijven naar REVELL PLASTICS GMBH, Postbus 2609 + 2620, Afdeling X, D-4980 Bunde. De bouwbeschrijving waarop het ontbrekende deel aangekruist is, bijsluiten, anders kunnen wij U dit onderdeel niet vergoeden. Vergeet vooral niet Uw naam en adres duidelijk te vermelden.

Pour toute pièce manquante, écrivez à REVELL PLASTICS GMBH, Postbus 2609 + 2620, département X, D-4980 Bunde, et cet élément vous sera aussitôt envoyé et ce, gratuitement. Il vous suffit dans ce cas de marquer d'une croix la pièce manquante sur la feuille d'instruction du modèle choisi. N'oubliez surtout pas d'écrire clairement votre nom et adresse.



11



Sollte es einmal vorkommen, daß ein Teil im Bausatz fehlt, bitte an REVELL PLASTICS GMBH, Postfach 2609 + 2620, Abteilung X, 4980 Bunde, schreiben und die Bauanleitung, auf der das fehlende Teil angekreuzt ist, mitschicken, sonst können wir keinen Ersatz leisten.