

AV-8B HARRIER II™

AV-8B Harrier II™

D19 1:72 AV-8B ハリアーII

Produced under license from Boeing. Boeing, AV-8B Harrier II and the distinctive Boeing logos, product markings and trade dress are trademarks of The Boeing Company.



世界初の実用V/STOL攻撃機として1960年はじめに登場したハリアーは、上陸支援戦闘機としてアメリカ海兵隊に注目され、AV-8Aの名称で採用されました。しかし、ペイロードと航続距離不足による運用上の問題はなかなか解消されず、AV-8Aの発達型が長らく求められていました。そのような状況下に登場したAV-8Bはアメリカ海兵隊の戦術要求を満たすべく大幅の能力向上が図られていました。主翼は大型化され、断面がスーパークリティカル翼形となり、主翼付け根部分にLERX(前縁延長)が設けられて空力的に改善されました。しかも複合材の多用により、重量は最小限に抑えられ、また、翼下の補助車輪は翼端から主翼中央部に移動し、翼下ハードポイントが2カ所増えました。一方、アビオニクスにも大幅な近代化が図られ、機首にはA-4Mスカイホークで実用化されたARBS(角速度爆撃システム)が装備され、兵装投下精度が格段に向上し、さらに、多目的ディスプレイとHOTAS方式(操縦

桿やスロットルから手を離さないで各種システムを操作できる。)の採用に加え、キャノピーが大型化され、広い視界を得て操縦性も高められました。他に、空気取り入れ口の改良や前排気ノズルにゼロ・スカーフ・ノズルを採用して推力効率を高め、VTOL時には新たに設けられた引き込み式の前方フェンスと大型化した従来からの取り外し式ストレーキの、これら揚力改善装置(LIDS・Lift Improvement Devices)により、地面反射ジェット揚力を有効に利用できるようになりました。また、空中受油装置は引き込み式の受油プローブを備えています。最初の実戦部隊配備は1985年VMA-331に対しておこなわれました。

《データ》乗員：1名、全幅：9.25m、全長：14.12m、全高：3.55m、エンジン：ペガサス R.R. F-402-RR-406×1(推力9,752kg×1)、最大離陸重量：8,142kg(VTOL時)、14,061kg(STOL時)、最大速度：マッハ0.85(S.L)、初飛行：1978年9月6日(原型)

The world's first practical V/STOL attack aircraft, the Harrier, first flew in 1960. Attracting the attention of the United States Marine Corps (USMC) for its potential as a ground support fighter, the plane was adopted as the AV-8A, but several design shortcomings such as limited payload and range had to be ironed out before the plane could go on line. These changes would prove to take much longer than expected to work out before being realized on the new AV-8B, which finally matched Leatherneck performance stats. Major modifications on the main wings of the craft were perhaps the most notable changes. These included larger overall surface area, supercritical airfoil and LERX aerodynamically-improved leading edges. Despite these changes, the design was able to stay well within weight limitation stats through prodigious use of composite materials. Also, shifting the landing gear closer inboard freed up space under the wings to make room for two additional hardpoint ordnance pylons. Other notable changes for the AV-8B included: an upgraded, modernized avionics bay;

installation of the ARBS precision bombsight system (also used on the A-4M Skyhawk) for improved ordnance delivery; multi-target display; HOTAS capability in the control stick and throttle, freeing up the pilot's hands for maneuvering while allowing control of various systems during flight; an enlarged canopy greatly improving pilot view. Modifications to the air intakes and exhaust system employing a zero scarf nozzle improved thrust and LIDS (Lift Improvement Devices) including retractable forward fence and enlarged, removable strakes further enhanced performance. The AV-8B also features a retractable refueling probe. The first unit to be outfitted with the AV-8B was VMA-331, which received the aircraft beginning in 1985.

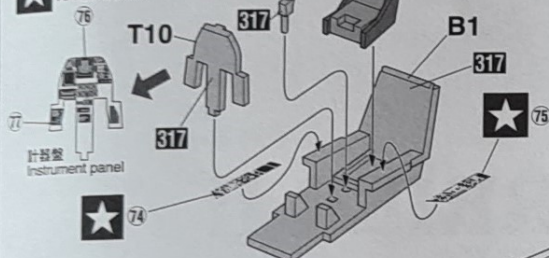
Data (AV-8B) Crew: one; wingspan: 9.25m; length: 14.12m; height: 3.55m; engine: Pegasus R.R. F-402-RR-406 x 1 (thrust= 9,725kg x 1); maximum takeoff weight: 8,142kg (VTOL) or 14,061 (STOL); maximum speed: 0.85 Mach; maiden flight: September 6, 1978 (prototype)

このキットに接着剤及び塗料は含まれておりません。プラスチック専用の物を別にお求め下さい。

- ★ デカールをはってください。
APPLY DECAL
HEAR ABSZIEHEND
APPLIQUEZ DECALCOMANIE
APPLICARE DECALCOMANIE
PONER CALCOMANIA
貼上印刷紙
- ✂ 接着しないでください。
DO NOT CEMENT
NICHT KLEBEN
NE PAS COLLER
NON INCOLLARE
NO FEGAR
不用粘貼
- x2 2組つくってください。
2 SETS NEEDED
WIRD DOPELT BENÖTIGT
DEUX SETS NECESSAIRES
NECESSARIE 2 SERIE
SE NECESITAN DOS PIEZAS
同様の制作二組
- ✂ 切り取ってください。
REMOVE
ENTFERNEN
RETRIERE
SEPARARE
CORTAR
切去
- ☑ どちらかを選んでください。
OPTIONAL
NACH BELIEBEN
FACULTATIV
FACOLTATIVO
OPCIONAL
可以選擇採用

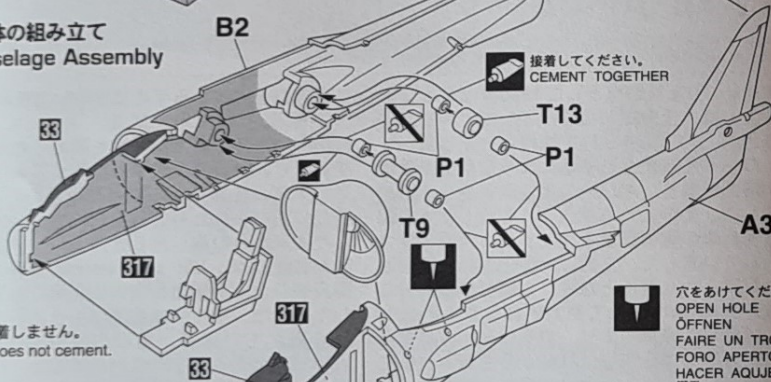
1 コックピットの組み立て Cockpit Assembly

★ デカールをはってください。
APPLY DECAL



3 胴体の組み立て Fuselage Assembly

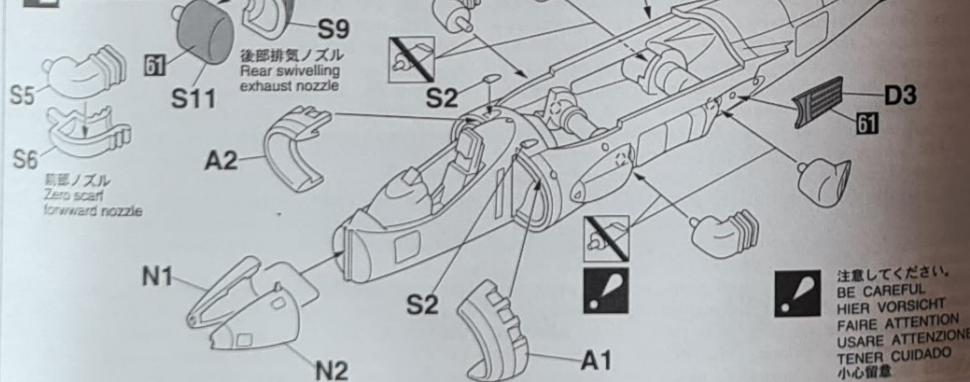
✂ 接着してください。
CEMENT TOGETHER



P1部品は接着しません。
A parts P1 does not cement.

4 各部品の取り付け Various Parts Installation

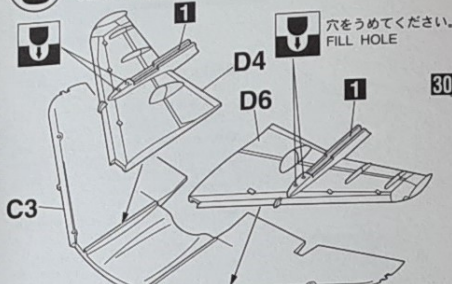
x2 2組つくってください。
2 SETS NEEDED



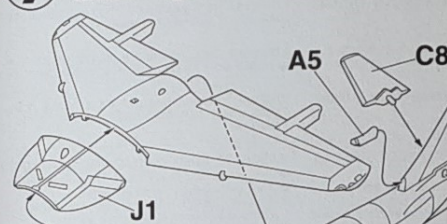
胴体熱遮蔽プレート
Nimonic fuselage
heat shield

注意してください。
BE CAREFUL
HIER VORSICHT
FAIRE ATTENTION
USARE ATTENZIONE
TENER CUIDADO
小心留意

5 主翼の組み立て Main Wing Assembly



7 主翼の取り付け Main Wing Installation

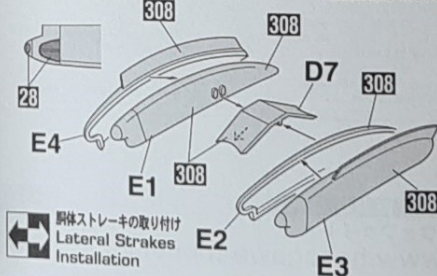


9 胴体ストレーキの取り付け Lateral Strakes Installation

胴体ストレーキとガンポッドのどちらかを選んで取り付けてください。
Choose and install either gun pod or lateral strakes.

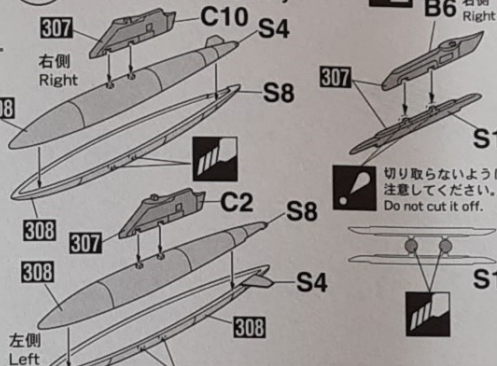
10 ガンポッドの取り付け Gun Pod Installation

①, ②, ③, ④, ⑤の順に組み立ててください
Assemble with order from ①, ②, ③, ④ and ⑤.

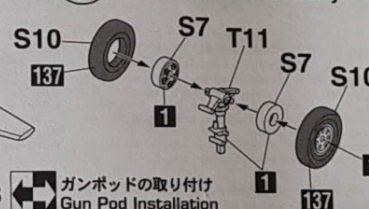


胴体ストレーキの取り付け
Lateral Strakes
Installation

6 増槽の組み立て Fuel Tank Assembly

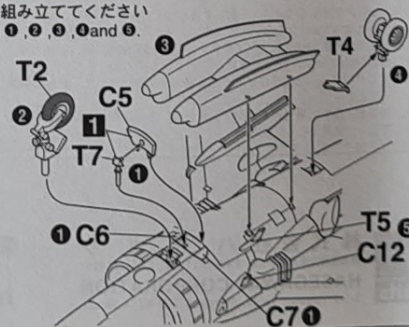


8 主脚の組み立て Main Gear Assembly

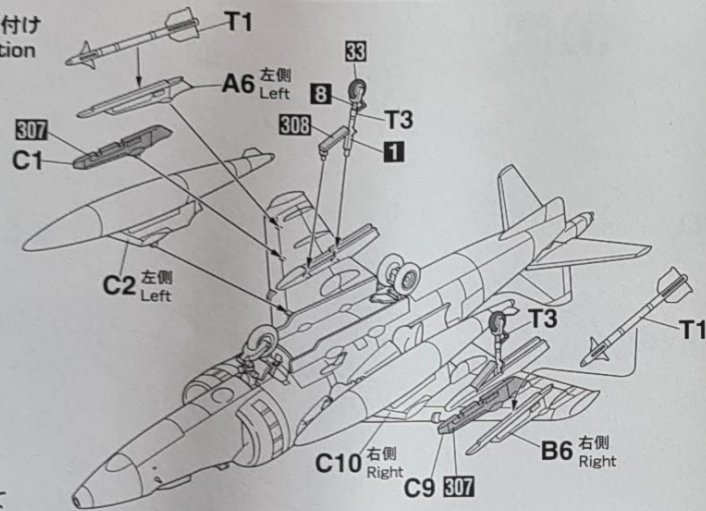


ガンポッドの取り付け
Gun Pod Installation

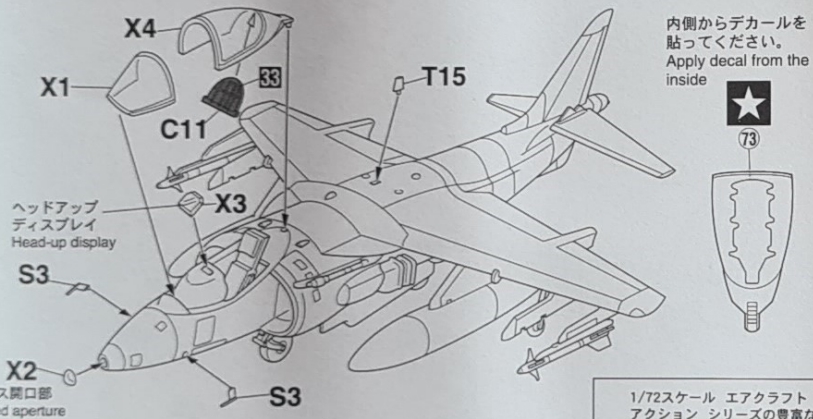
ガンポッドの取り付け
Gun Pod Installation



11 バイロンの取り付け Pylon Installation



12 最終の組み立て Final Assembly



内側からデカールを貼ってください。
Apply decal from the inside



1/72スケール エアクラフト インアクション シリーズの豊富なウエポンや各種支援車両、人形を使って武装のパリエーションやディオラマをお楽しみください。

It is suggested that you combine this model with abundant weapons, support vehicles and figures available from "1/72 Aircraft In Action Series" to make realistic dioramas.

Nous vous conseillons de compléter ce modèle par des armements, véhicules et personnages de maintenance fournis dans le Kit "Avions en action 1/72e" pour réaliser des dioramas.

Si suggerisce di combinare questo modello con armamento abbondante con veicoli e figure disponibili da "1/72 Aircraft In Action Series" per costruire diorama realistici.

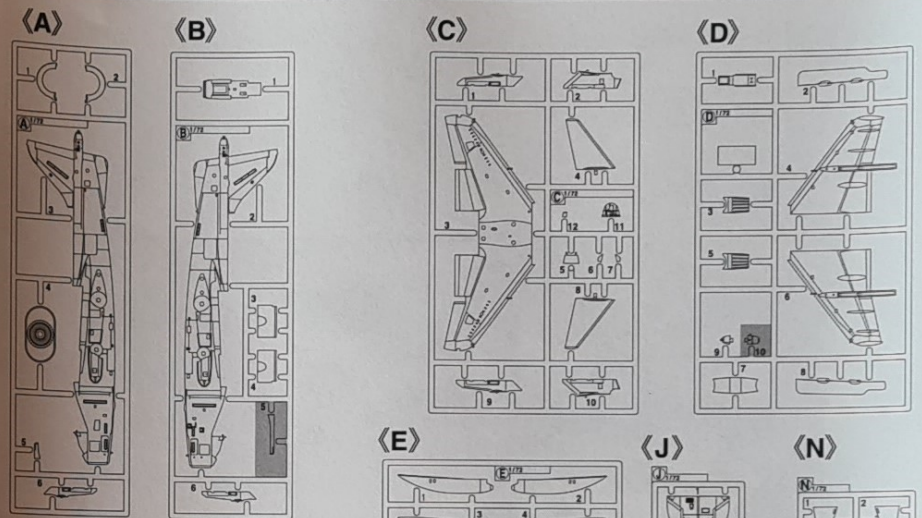
你可以把這份模型配合「1/72 飛機戰鬥系列」豐富多樣的武器裝備、地勤支援車輛及地勤人員使用製作集成有逼真感覺的各種類戰地模型組合。

EXTERNAL STORES

外部兵装搭載図
AUSERHE BEWAFFNUNGSPUNKTE
MATERIEL EXTERNE
DEPOSITI ESTERNI
機外兵装示例



STA. No.	7	6	5	4	3	2	1
MER		●	●	●	●	●	
TER				●			
ARM-2L/M	●	●				●	●
ACM-65						●	
Mk. 81	●	●	●	●	●	●	●
Mk. 82	●	●	●	●	●	●	●
Mk. 82 Snakeeye	●	●	●	●	●	●	●
Mk. 83					●	●	●
LAU-10	●	●	●	●	●	●	●
CBU-12 Paraview II	●	●	●	●	●	●	●
CBU-16 Paraview II	●	●	●	●	●	●	●
Mk. 20 Snakeeye	●	●	●	●	●	●	●



部品請求カード

D19 1:72 AV-8B ハリアーII

部品を紛失したり、破損された方は、このカードの必要部品を○でかみ代金を現金書留または郵便小為替で当社サービス係までお申度ください。

A 部品	700円	N 部品	600円
B 部品	700円	S 部品	700円
C 部品	700円	T 部品	700円
D 部品	700円	X 部品	600円
E 部品	600円	P 部品 (ボリキャップ)	400円
J 部品	500円	マーク	600円

2109 ART No. D19

塗料指定の [1] は GSI クレオス・Mr. カラー、H [1] は水性ホビーカラーの番号です。このキットには接着剤は入っていないので別にお求めください。

H [1] in painting indication is the number of GSI Creos Aqueous Hobby Color, while [1] is that of Mr. Color. Glue is not included in this kit.

H [1] nella indicazione della pittura é il numero della GSI Creos del colore ad acqua per Hobby, mentre [1] é quello di Mr. Color. La colla non é inclusa nella scatola di montaggio.

H [1] bei Bemalungshinweisen ist die Nummer der Aqueous - Hobby - Color von GSI Creos, während [1] den Ton der Farbserie Mr. Color anzeigt. Im Bausatz ist kein Klebstoff enthalten.

H [1] on indicaciones de pintado. Este es el numero de GSI Creos Aqueous Hobby Color, mientras [1] es el de Mr. Color. El pegamento no esta incluido en el kit.

Sur le guide de peinture, H [1] correspond au numéro de couleur GSI Creos AQUEOUS HOBBY COLOR, alors que [1] correspond à Mr. COLOR. La colle n'est pas fournie dans ce kit.

H [1] 這個着色指示是代表 GSI Creos 出品水性模型漆油的編號，而圖則代表 GSI Creos 出品的樹脂模型漆油的編號，這份零件並沒有包含膠水。

[1]	H [1]	ホワイト(白)	WHITE	[54]	H [80]	カーキグリーン	KHAKI GREEN
[8]	H [8]	シルバー(銀)	SILVER	[137]	H [77]	タイヤブラック	TIRE BLACK
[28]	H [10]	黒鉄色	STEEL	[307]		グレー-FS36320	GRAY FS36320
[33]	H [12]	つや消しブラック	FLAT BLACK	[308]		グレー-FS36375	GRAY FS36375
[47]	H [90]	クリアレッド	CLEAR RED	[317]		グレー-FS36231	GRAY FS36231
[50]	H [93]	クリアブルー	CLEAR BLUE	[318]		レドーム	RADOME
[61]	H [76]	焼鉄色	BURNT IRON	[337]		グレイッシュブルー-FS35237	GRAYISH BLUE FS35237

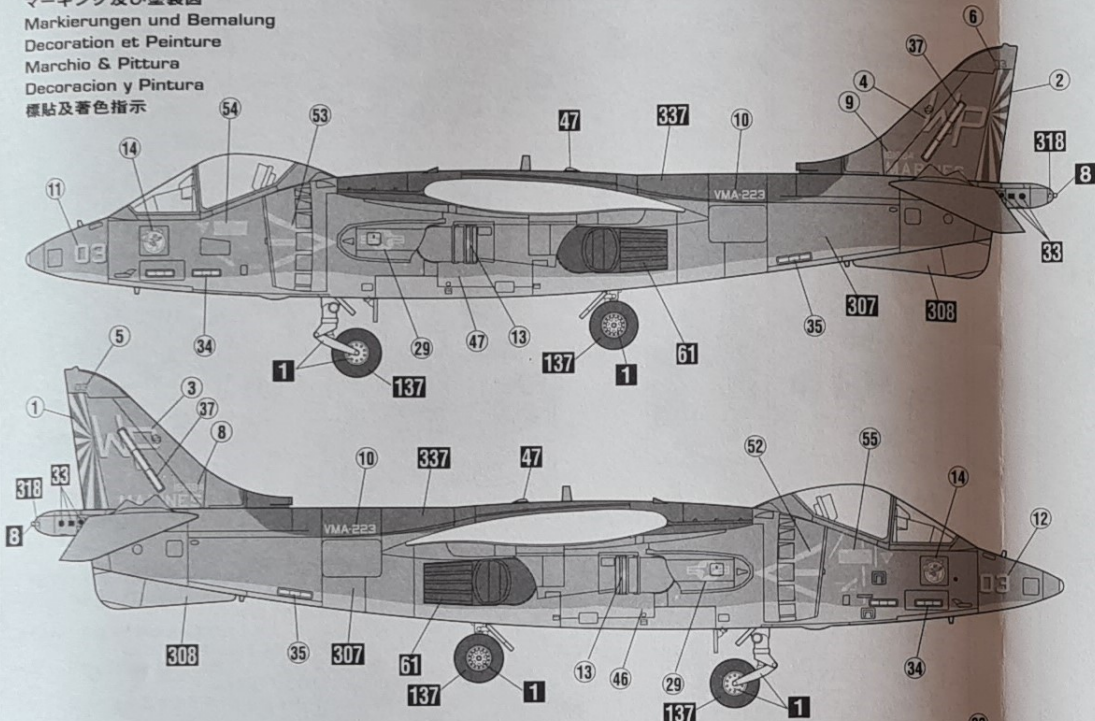
For Japanese use only.
■部品請求をされる方は、あなたの氏名、住所、郵便番号、電話番号を1字づつはっきり書いて、下のカードと共にお申し込みください。
※ハセガワは、ご本人の同意がある場合を除き、個人情報をご第三者に開示することはありません。
●「部品請求カード」1枚につき1キット分のパーツの請求を受けることができます。
●下記の価格は予告なく変更する場合がありますのでご了承ください。

の部品は使用しません。
Parts not for use.
Teile werden nicht verwendet.
Pièces à ne pas utiliser.
Parti non per uso.
Partes para no usar.
不需要使用的部件

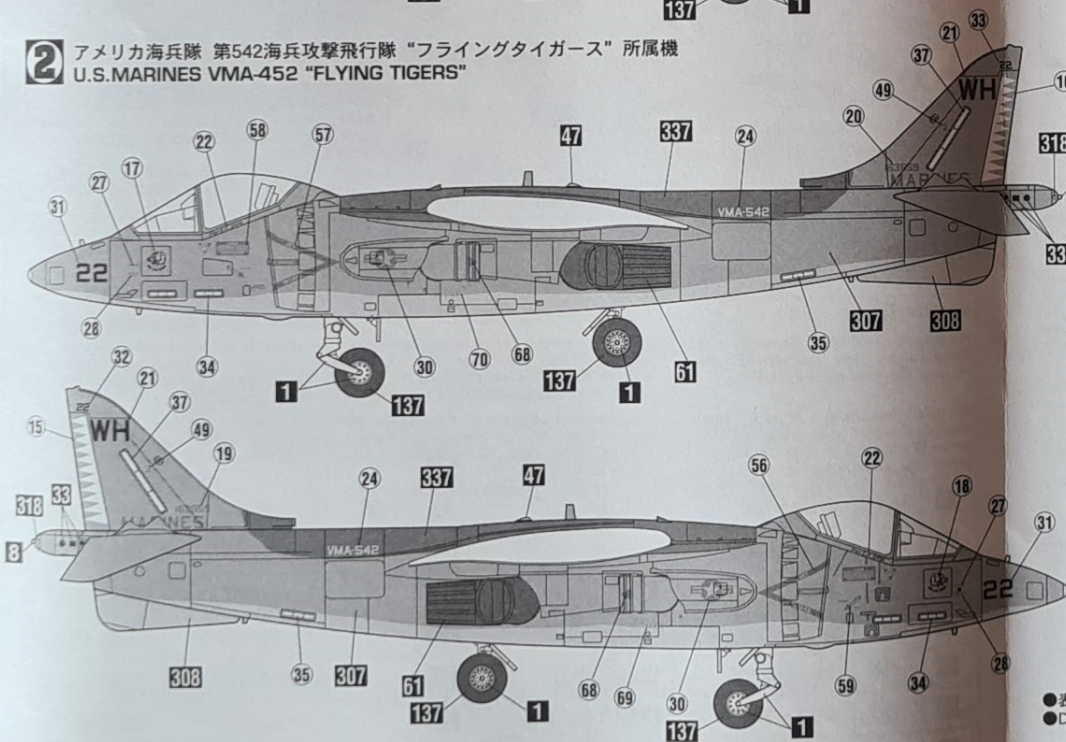
Marking & Painting

1 アメリカ海兵隊 第223海兵攻撃飛行隊 “ブルドックス” 所属機
U.S. MARINES VMA-223 “BULLDOGS”

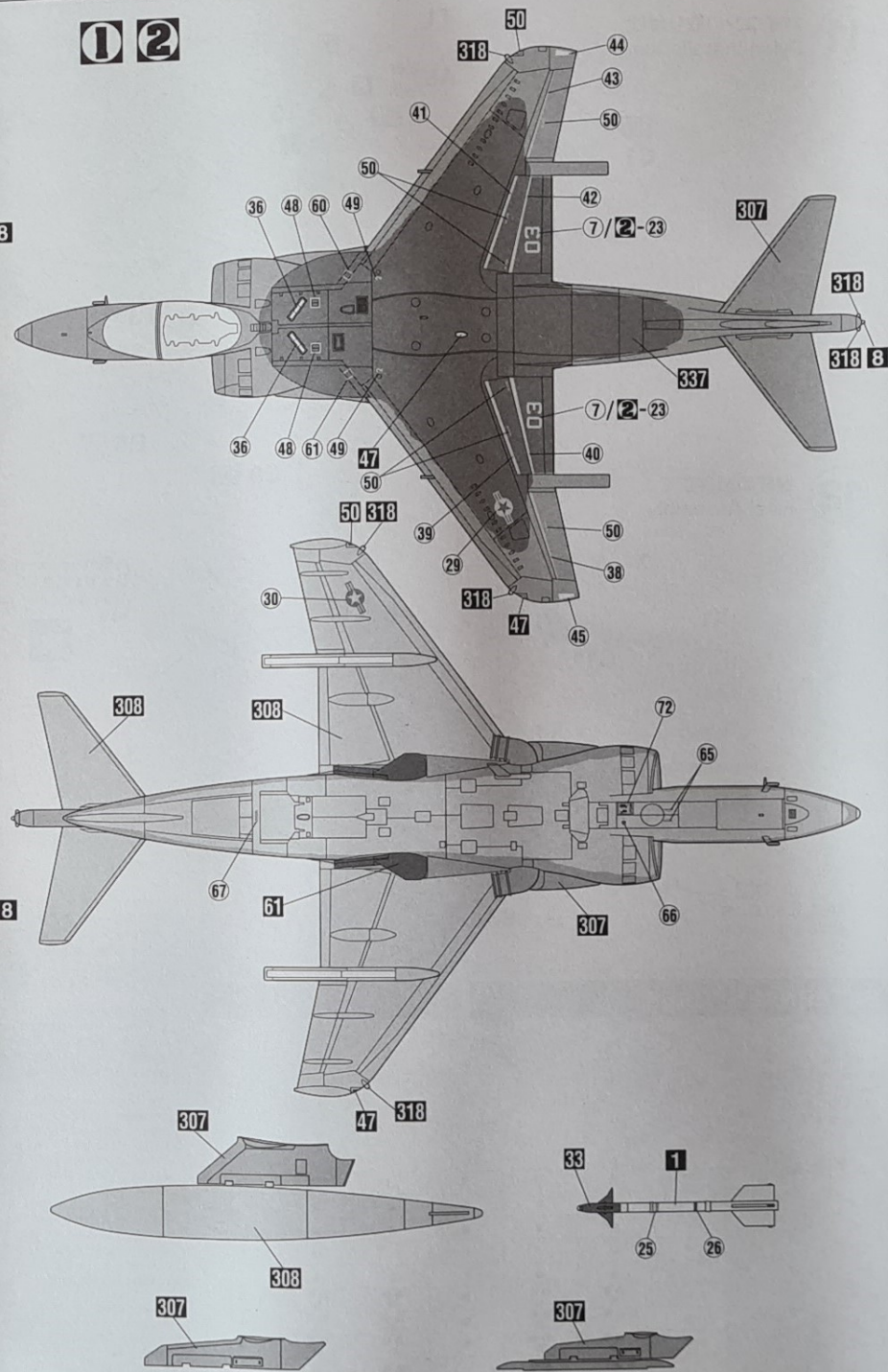
マーキング及び塗装図
Markierungen und Bemalung
Decoration et Peinture
Marchio & Pittura
Decoracion y Pintura
標貼及着色指示



2 アメリカ海兵隊 第542海兵攻撃飛行隊 “フライングタイガース” 所属機
U.S. MARINES VMA-452 “FLYING TIGERS”



1 2



●表示された番号以外のデカールは使用しません。
●Decals not shown are unused.

◆この塗装図は1/72スケールを、側面70%、上下面60%に縮小してあります。
◆This marking chart has been reduced by 70% in the side view and 60% in the top and bottom views from 1/72 scale.