

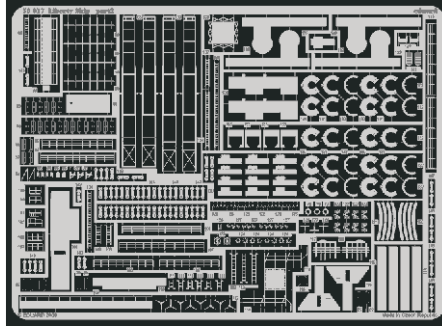
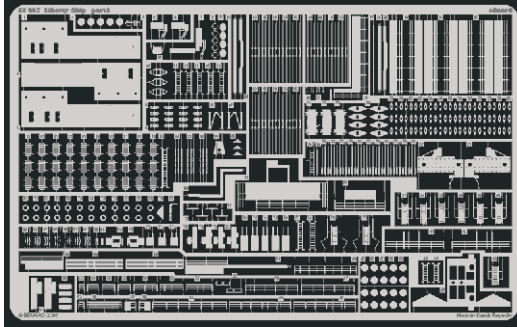










Liberty Ship 1/350

eduard

53 017


1/350 scale detail set for Trumpeter No.05301 • sada detailů pro model 1/350 Trumpeter 03501



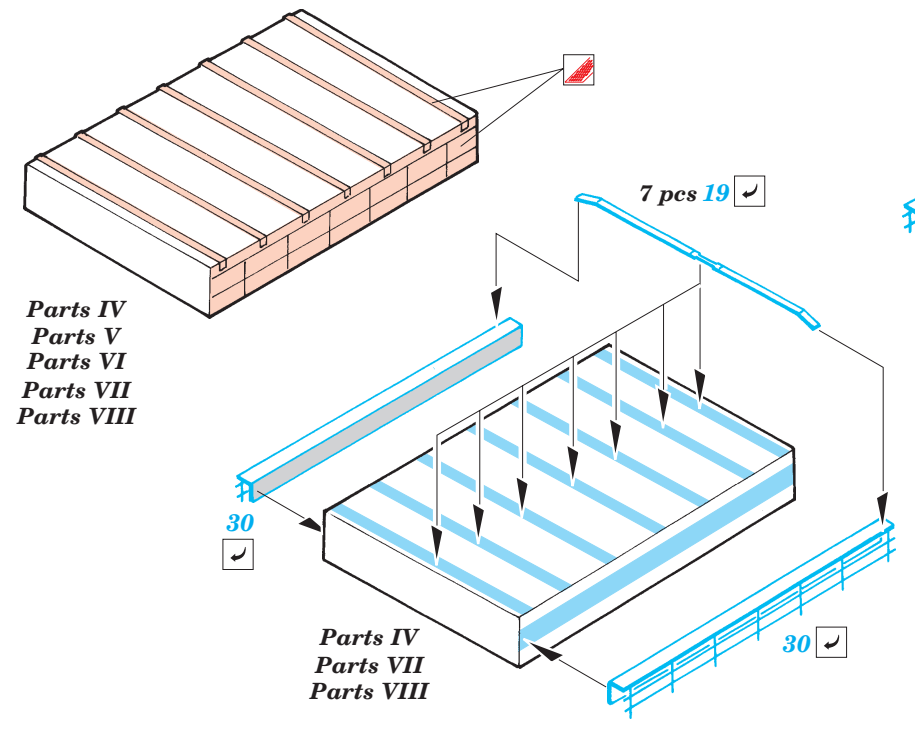
-  APPLY EXPRESS MASK AND PAINT BEFORE GLUING
POUŽÍT EXPRESS MASK NABARVIT PŘED SLEPENÍM
-  SYMMETRICAL ASSEMBLY
SYMETRICKÁ MONTÁŽ
-  REMOVE
ODSTRANIT
-  GRIND
OBROUSIT
-  DRILL HOLE
VRTAT OTVOR
-  BEND
OHNOUT
-  OPTION
VOLBA
-  REPLACE
NAHRADIT

 ORIGINAL KIT PARTS
PŮVODNÍ DÍLY STAVEBNICE

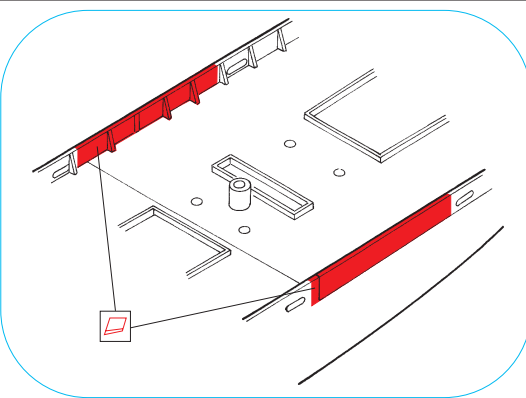
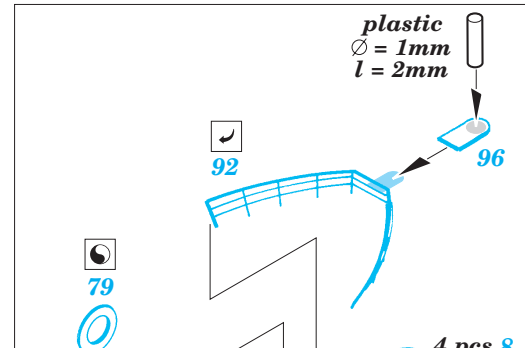
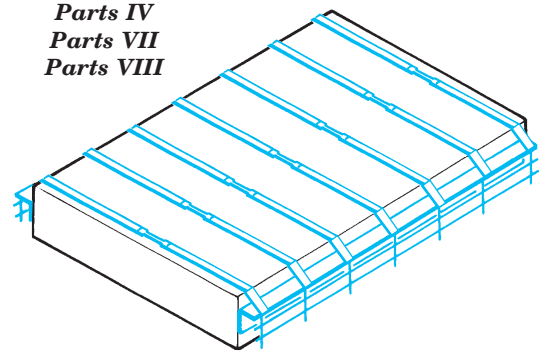
 PHOTO-ETCHED PARTS
LEPTANÉ DÍLY

 PARTS TO BE REMOVED
DÍLY K ODSTRANĚNÍ

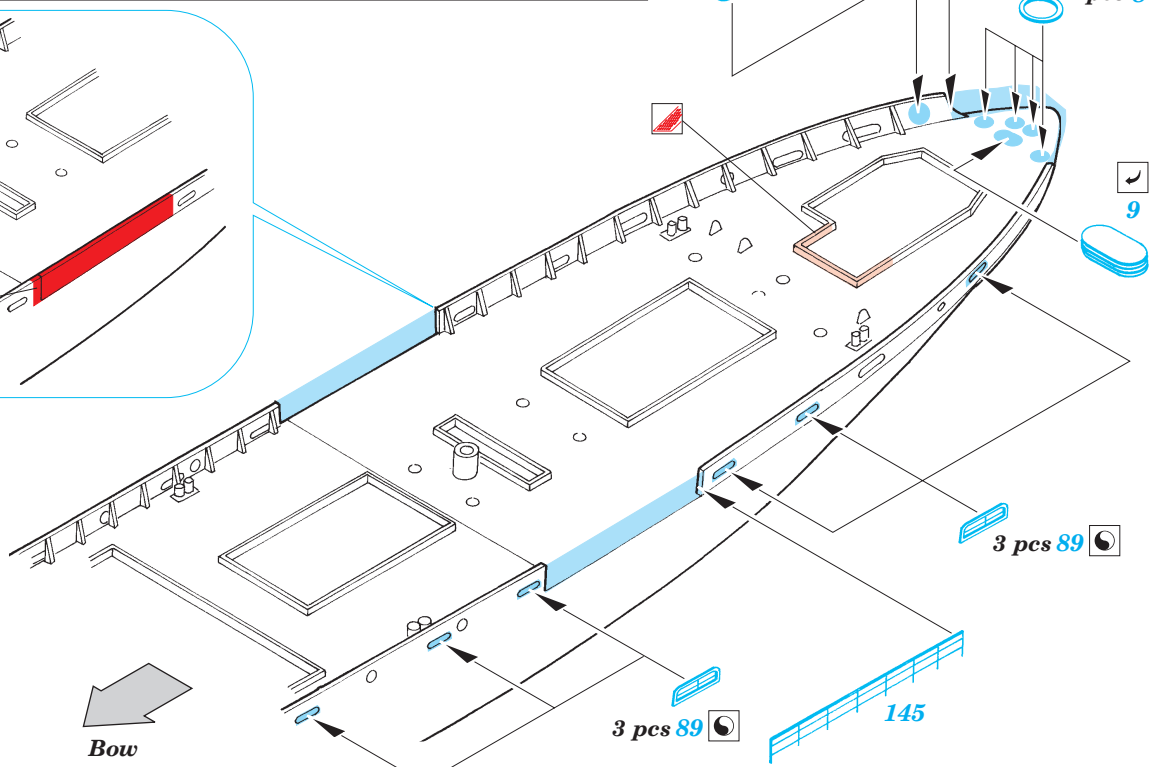
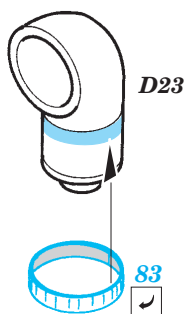
 FILL
TMELIT

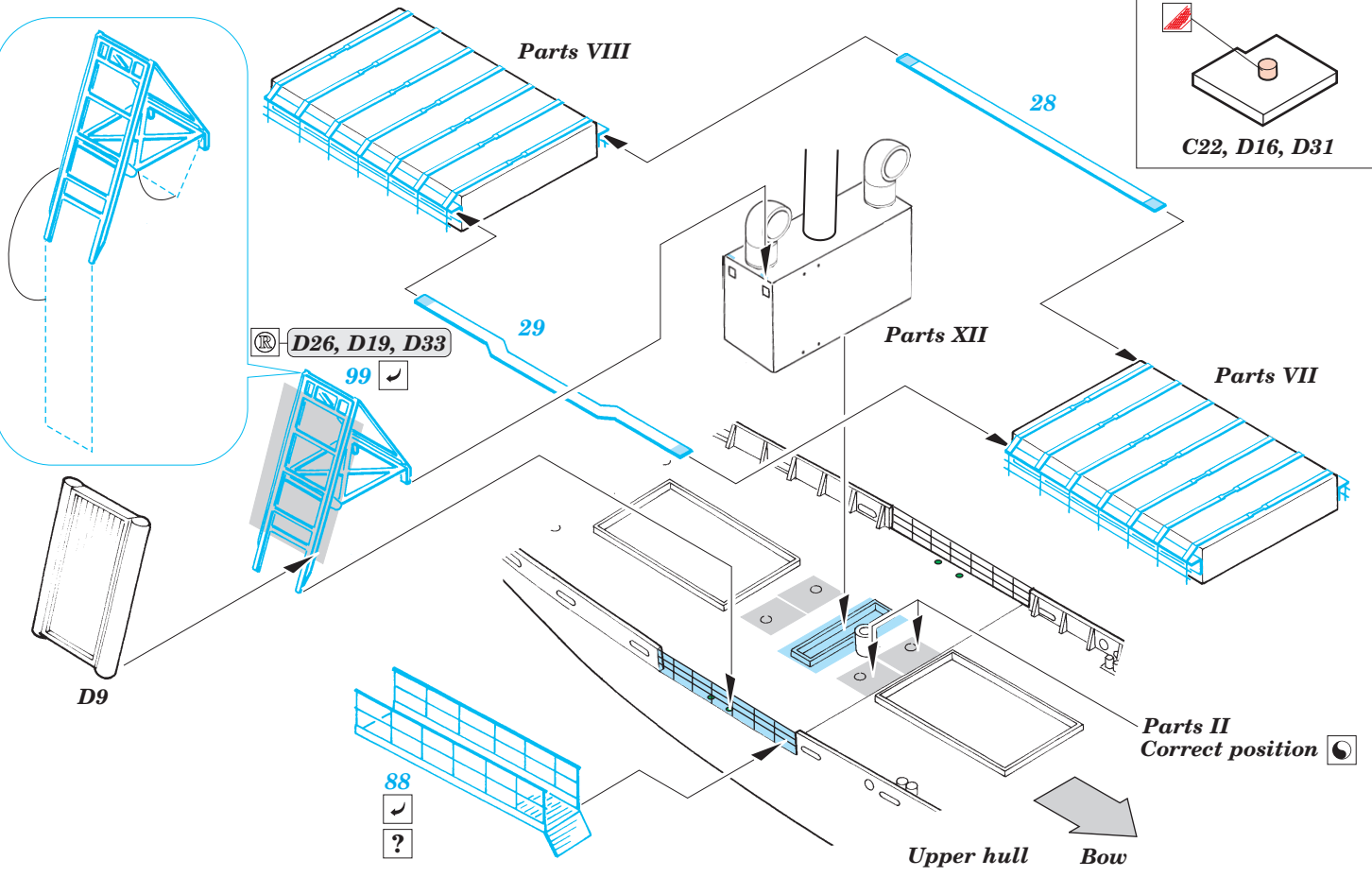
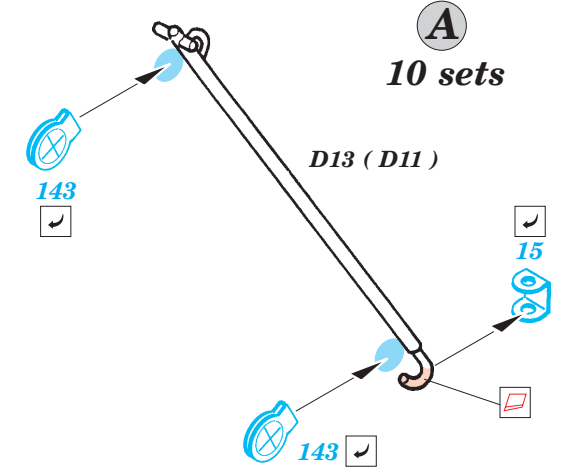
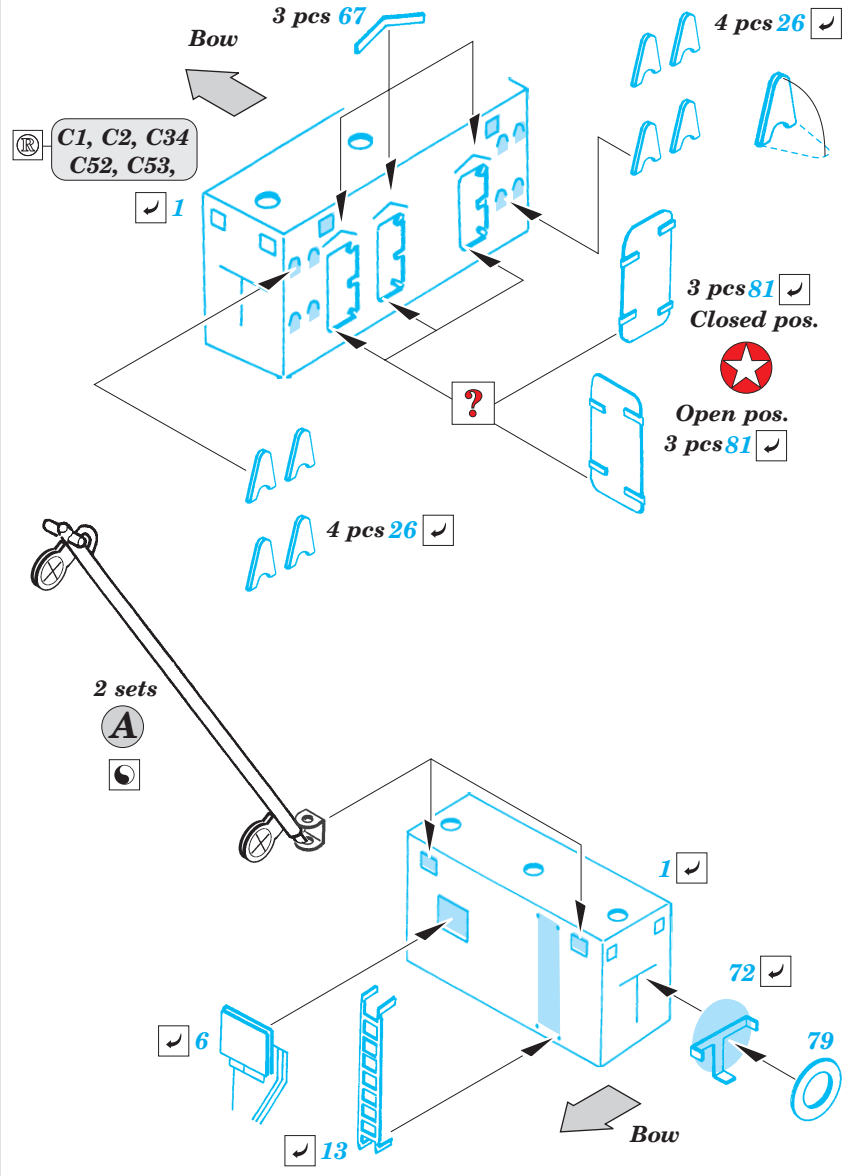
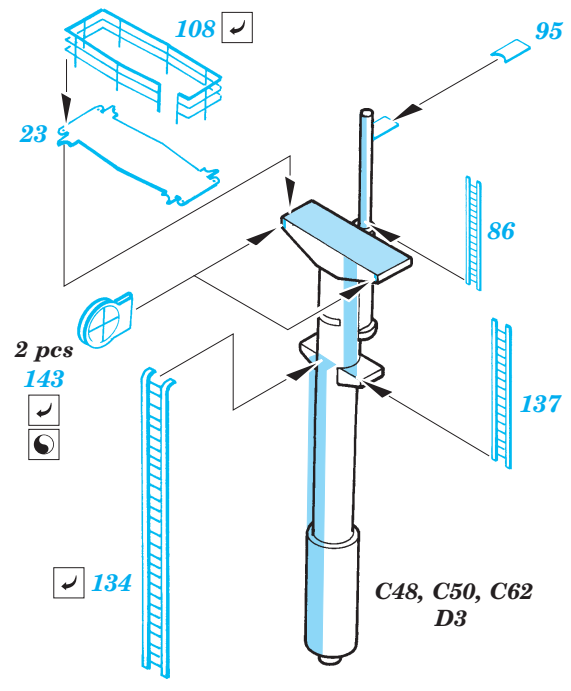


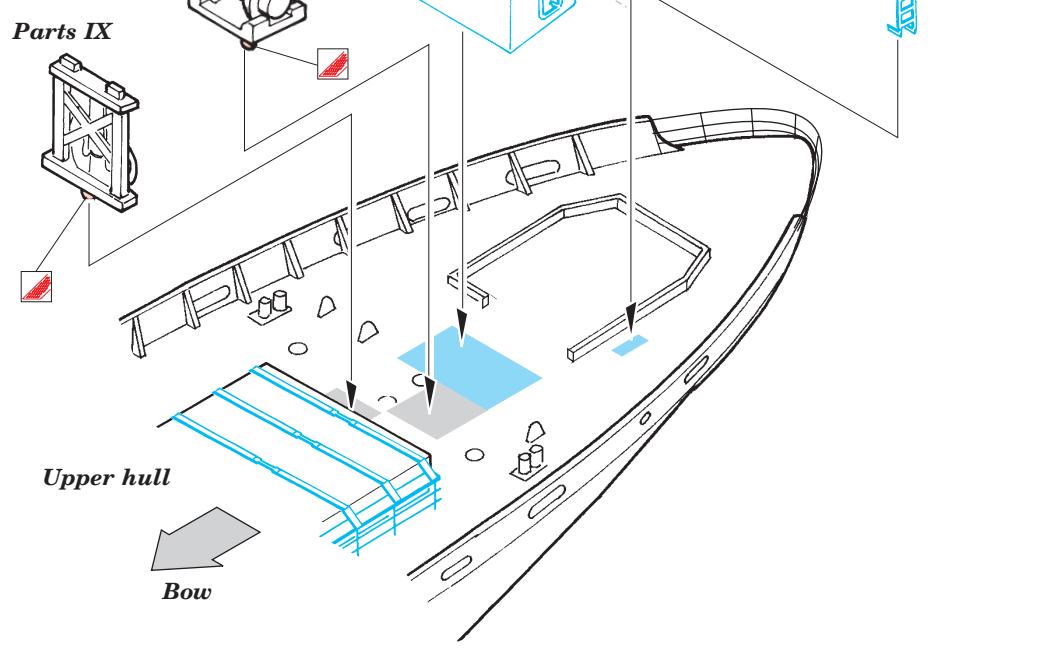
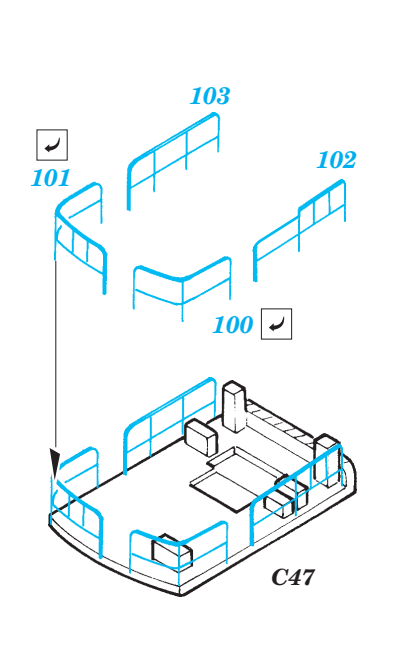
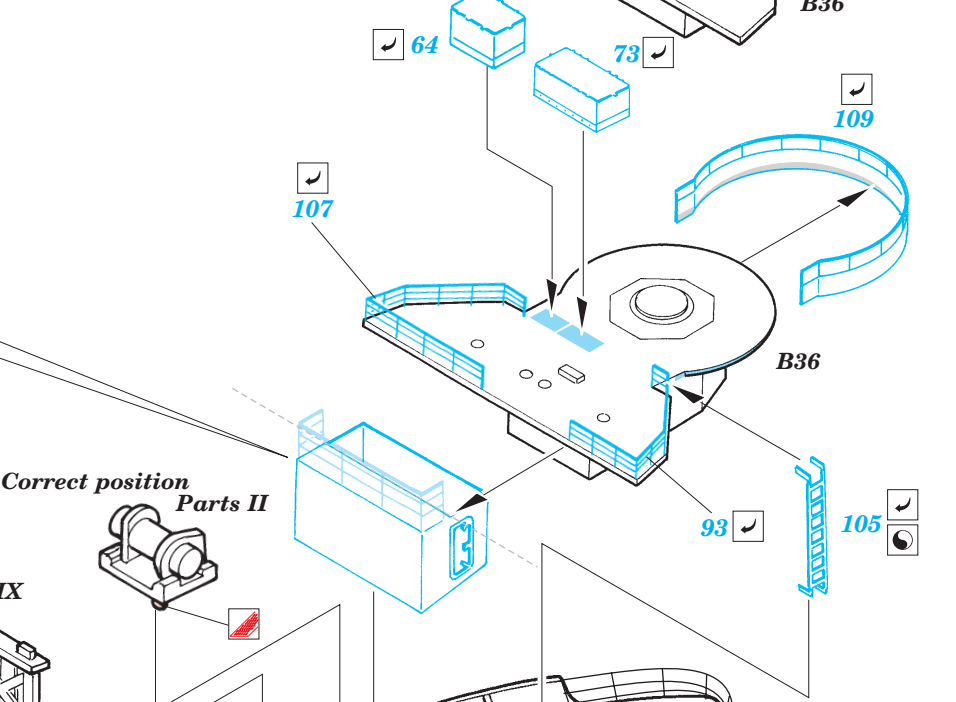
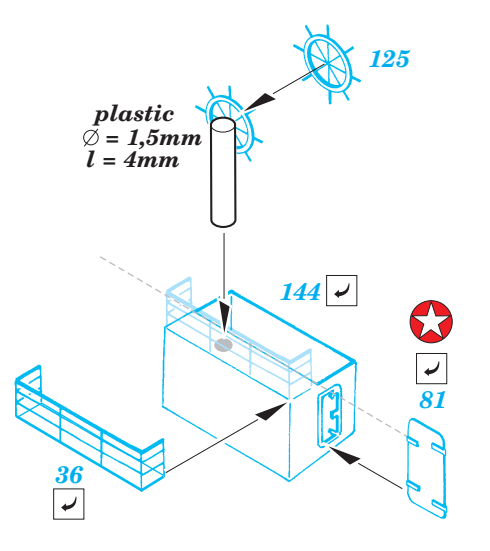
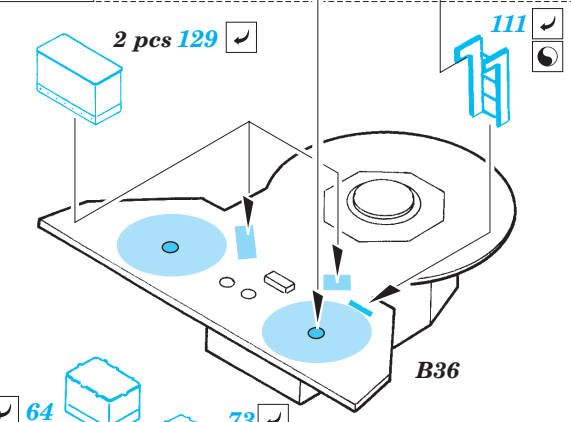
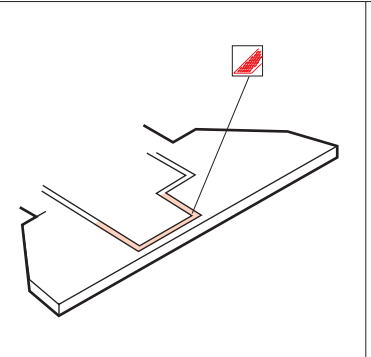
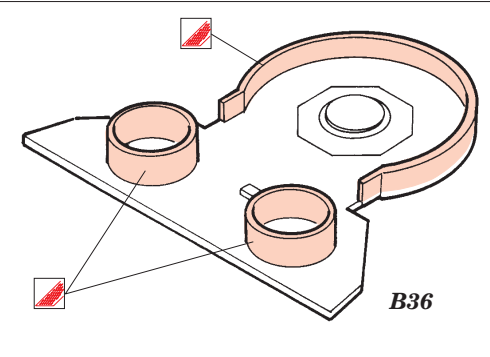
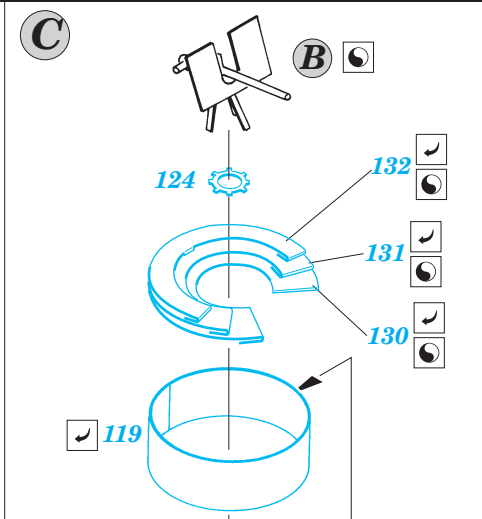
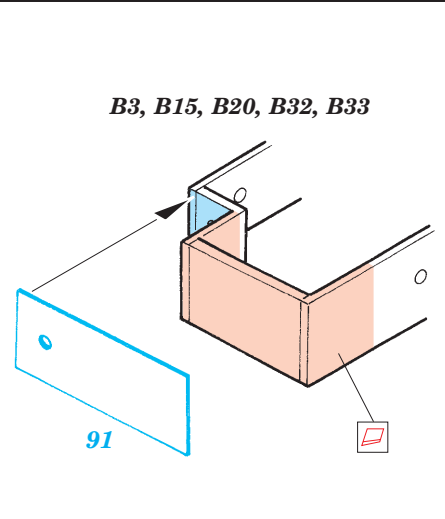
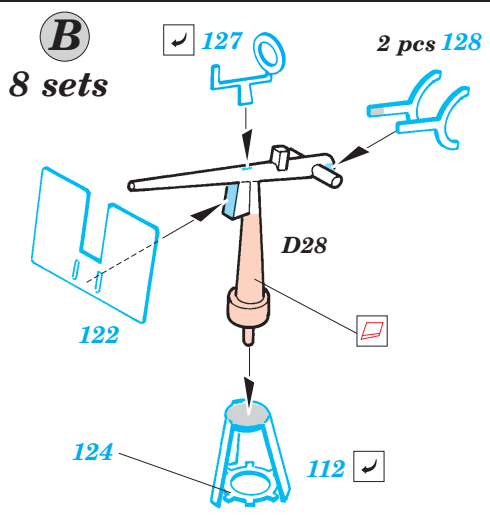
Parts IV
Parts VII
Parts VIII

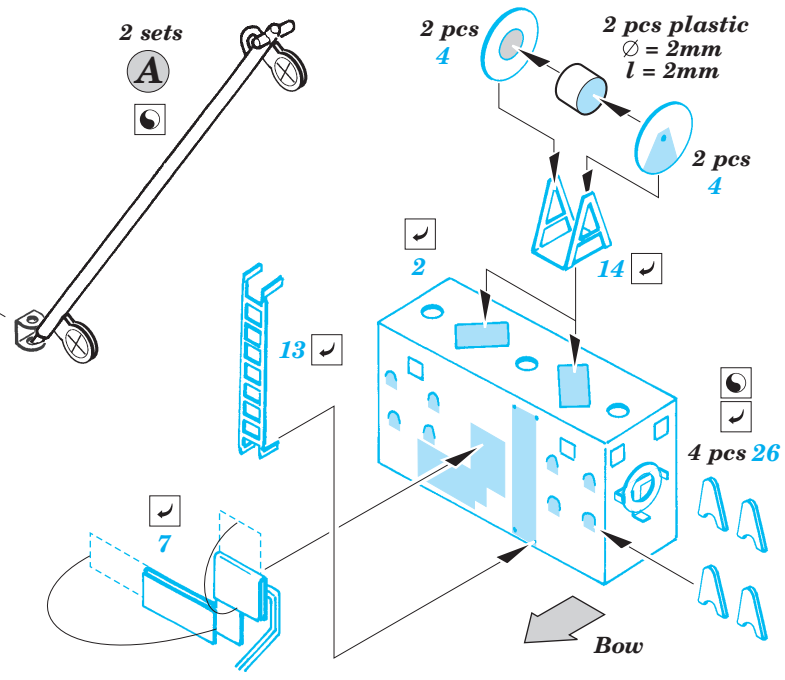
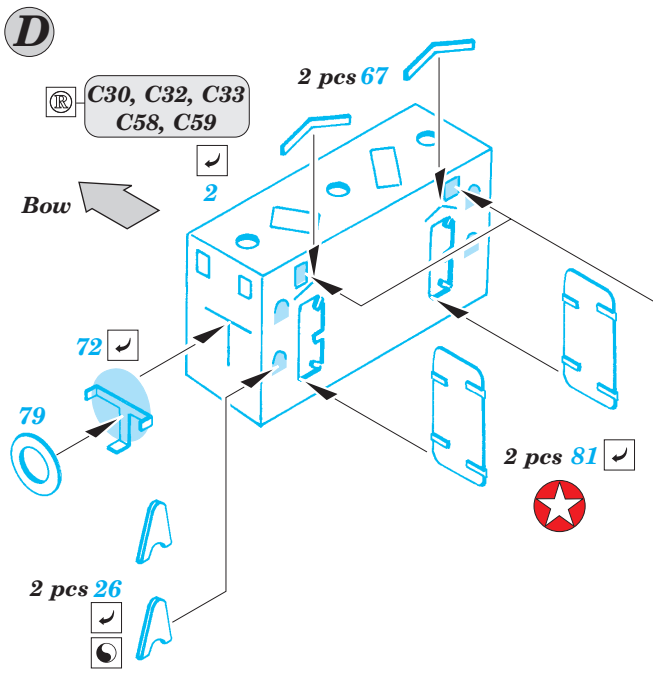
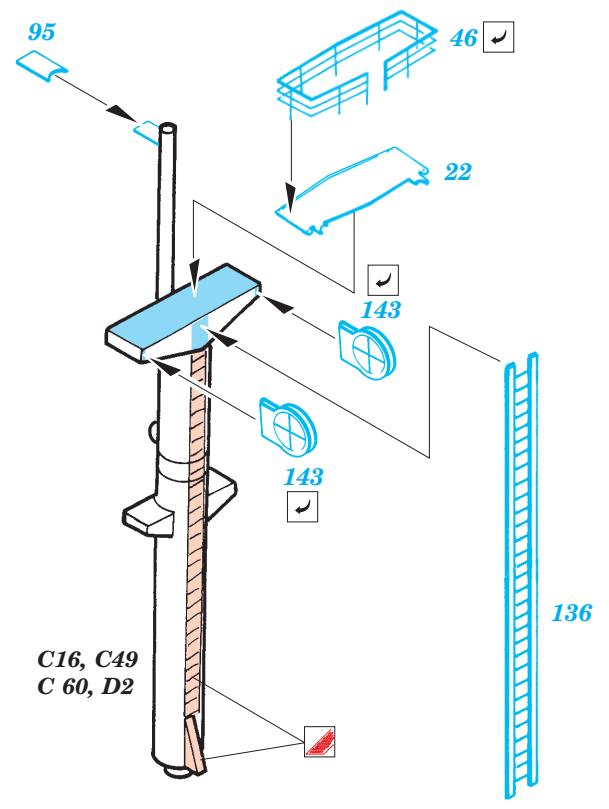
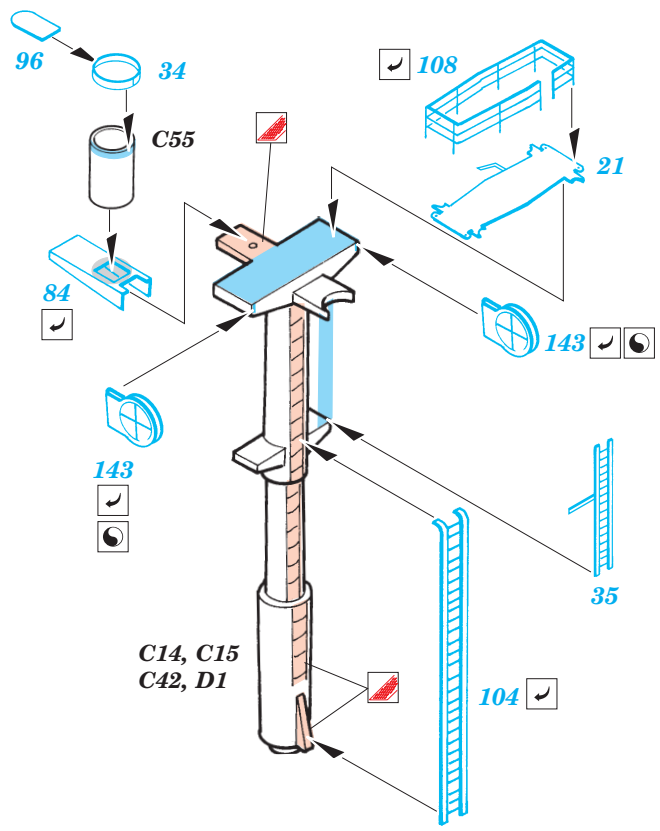
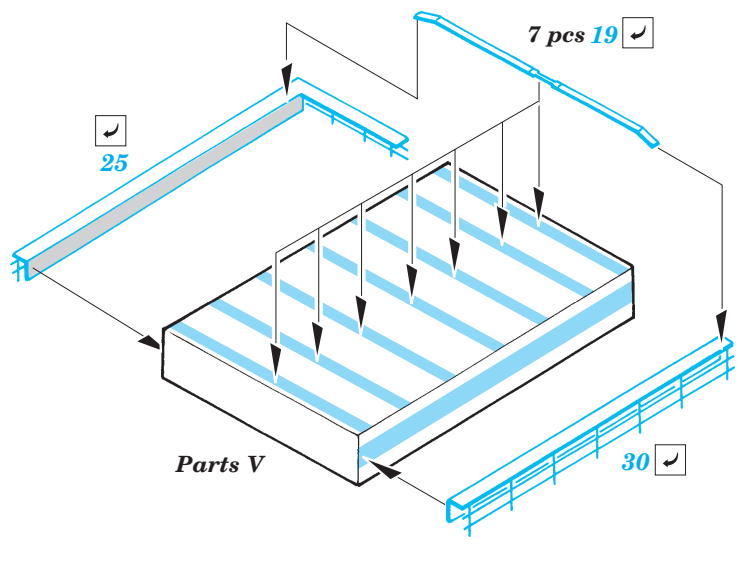
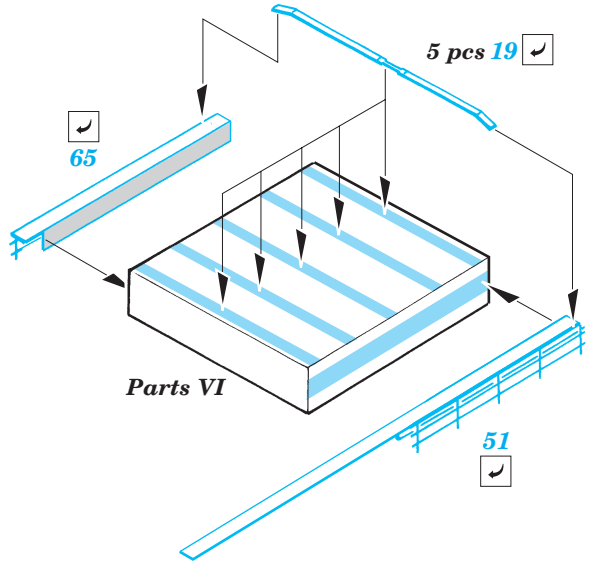


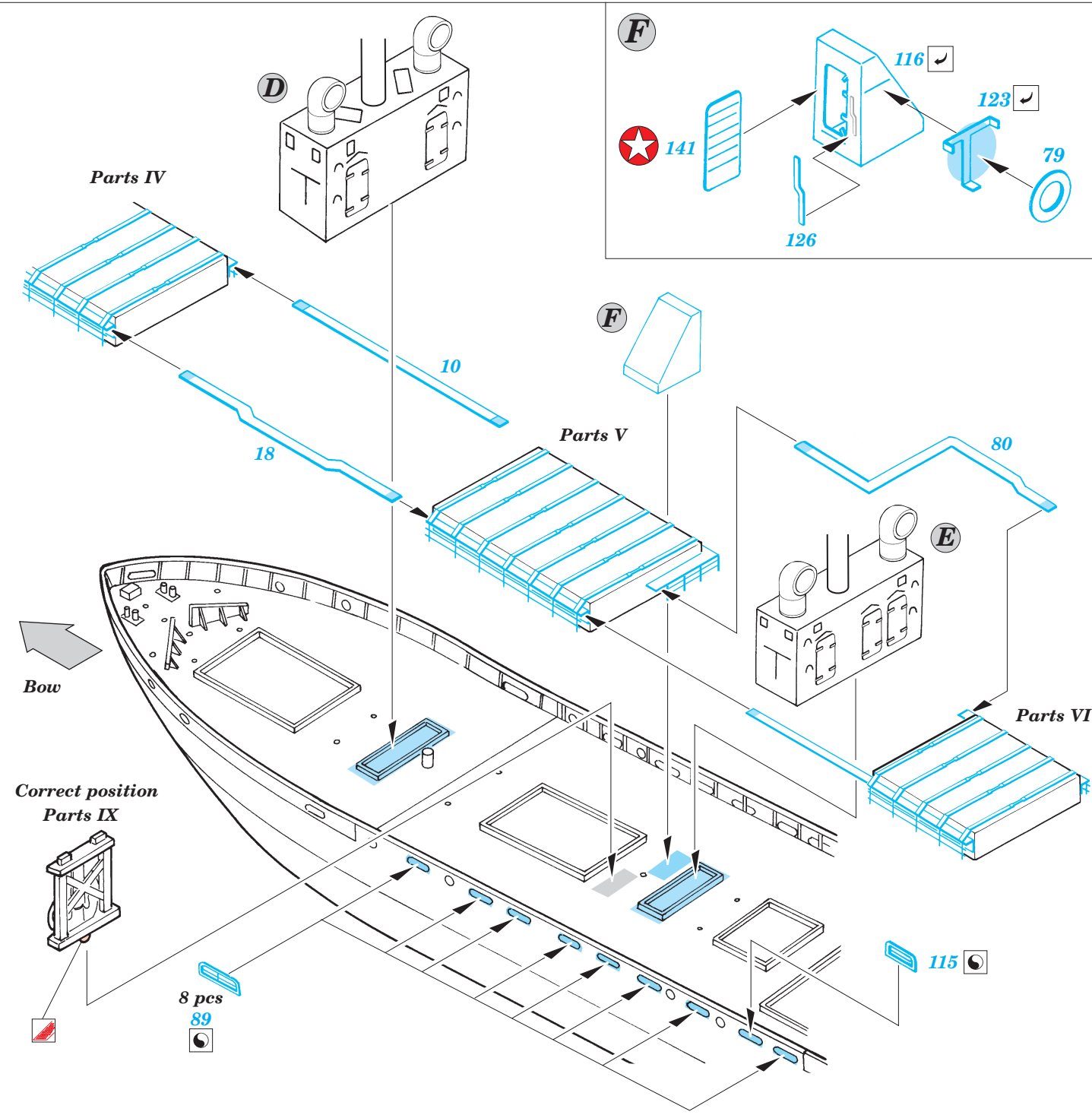
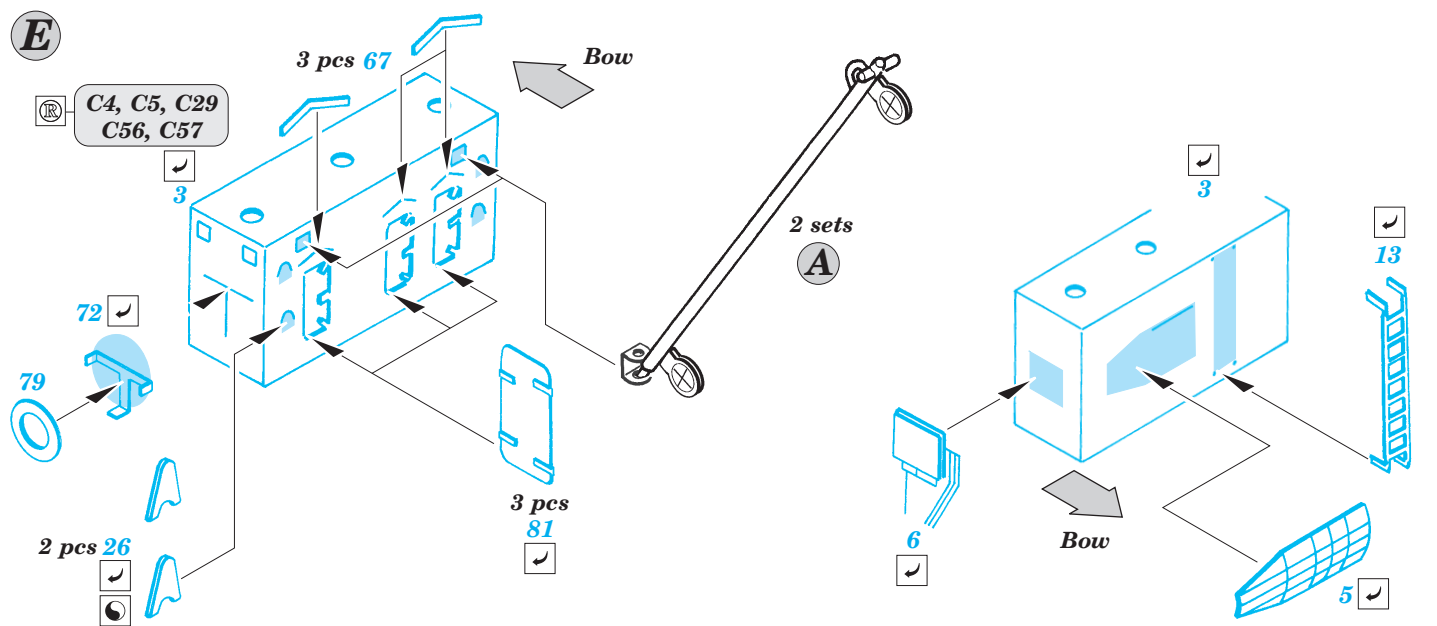
6 sets

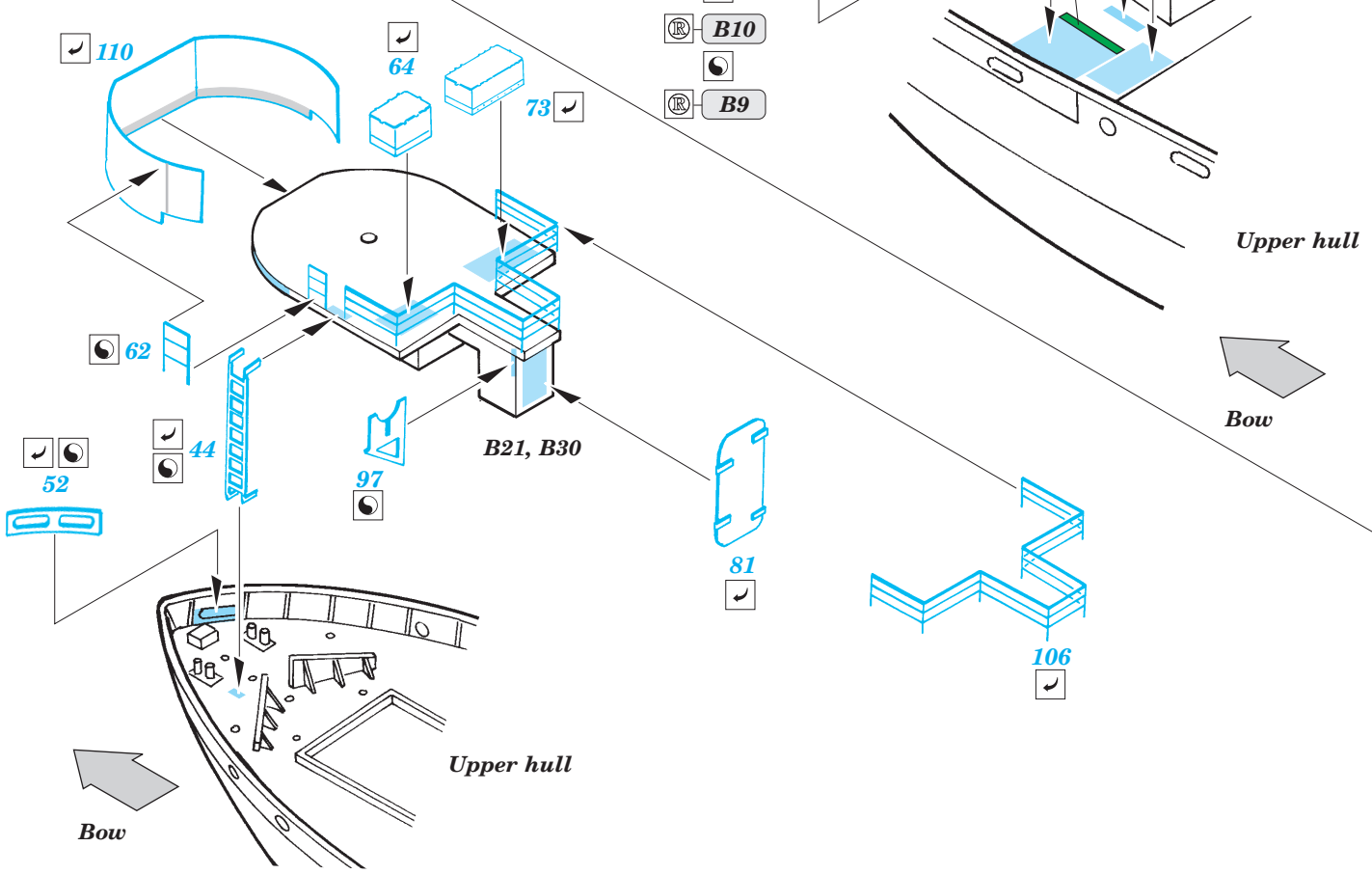
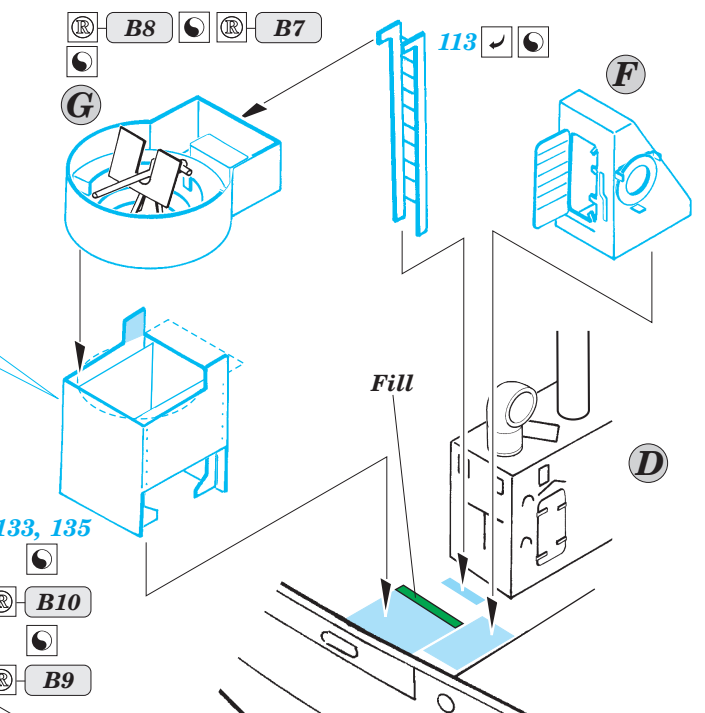
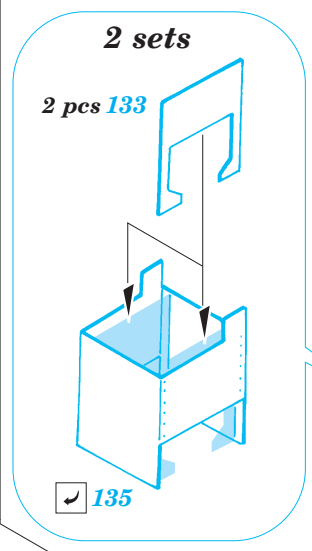
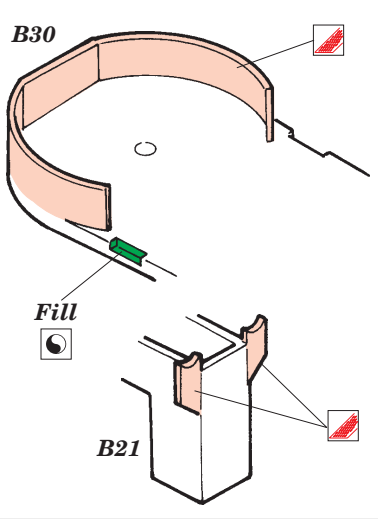
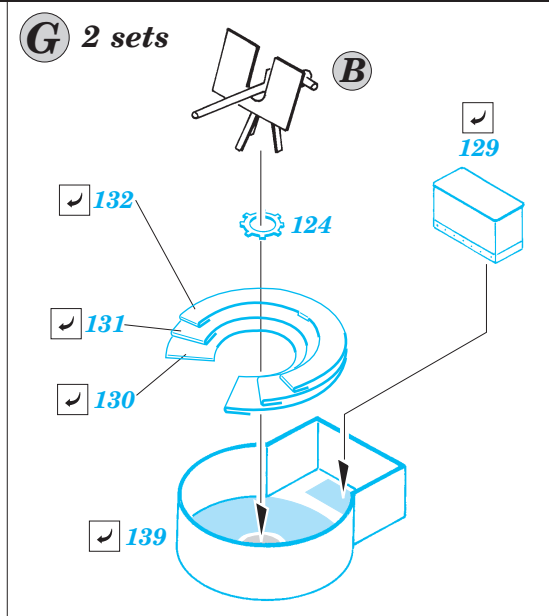
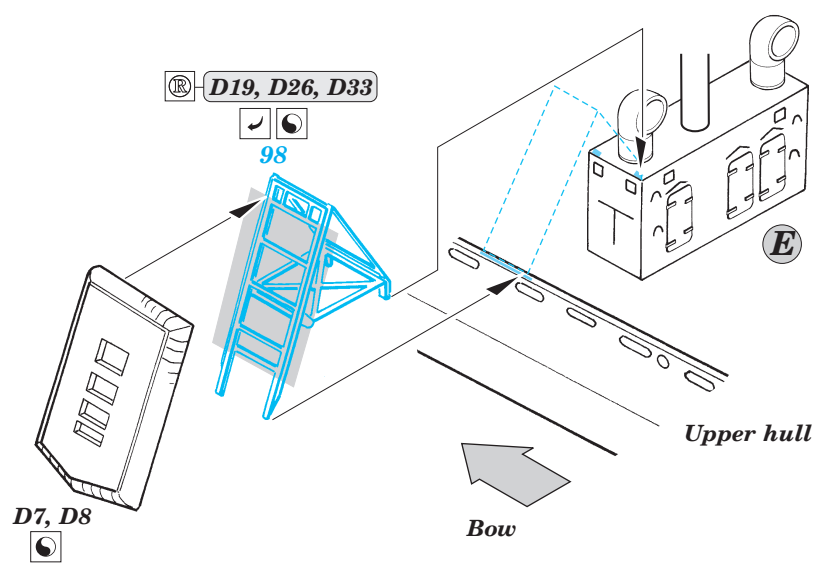




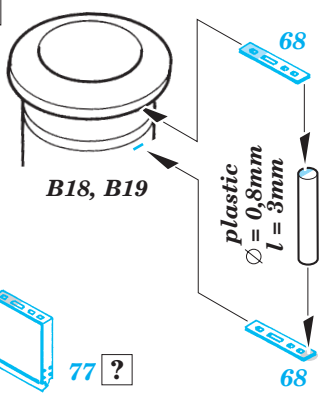








?



B18, B19

20

82

77 ?

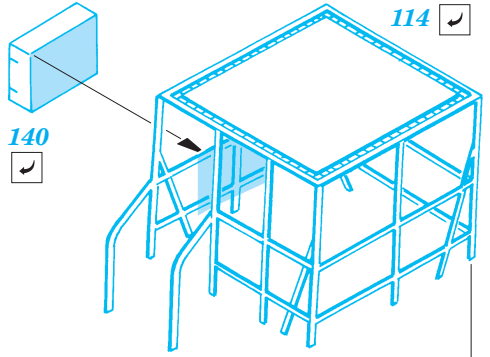
78

12

27

B26

Fill



140

114

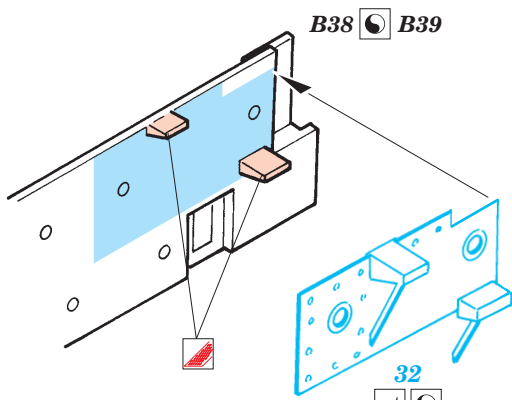
125

plastic
Ø = 1,5mm
l = 3mm

plastic
Ø = 1,5mm
l = 3mm

138

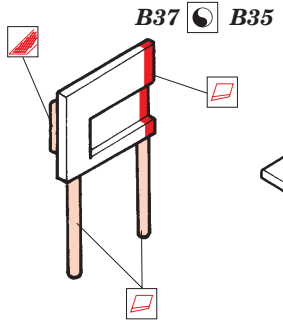
plastic
Ø = 1,5mm
l = 3mm



B38 B39

32

31



B37 B35

B12 B11

Correct position

C46

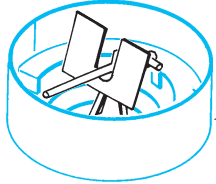
142

129

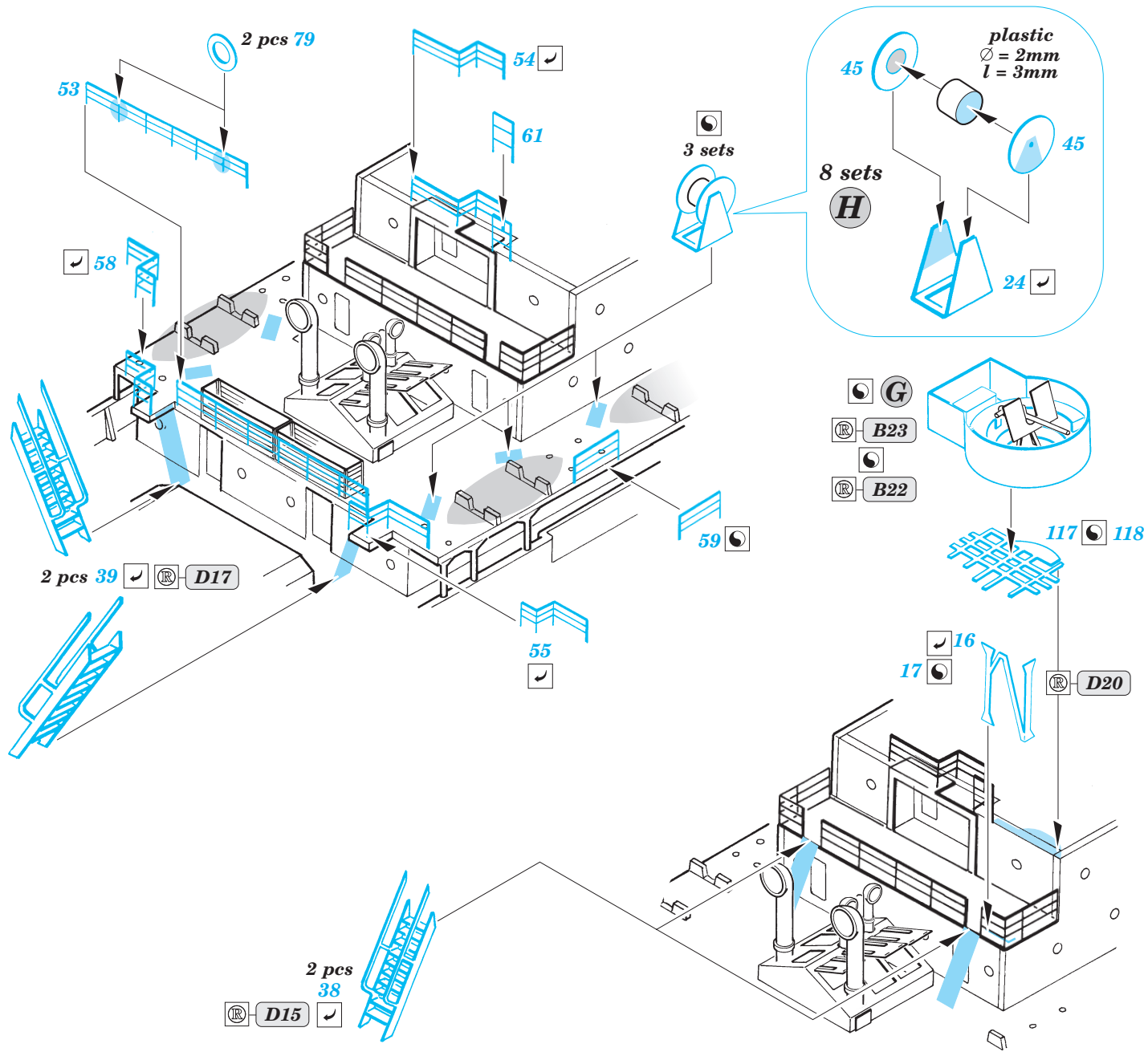
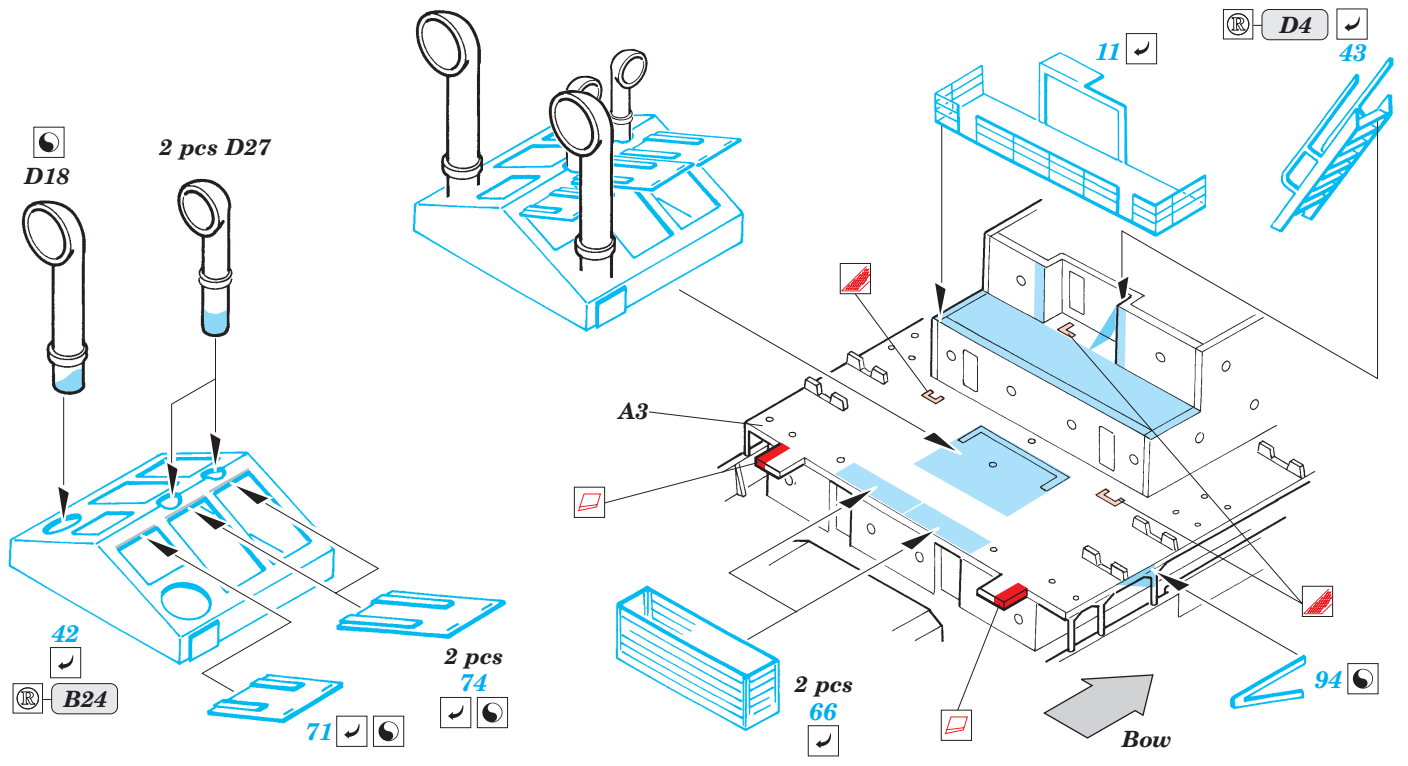
B26

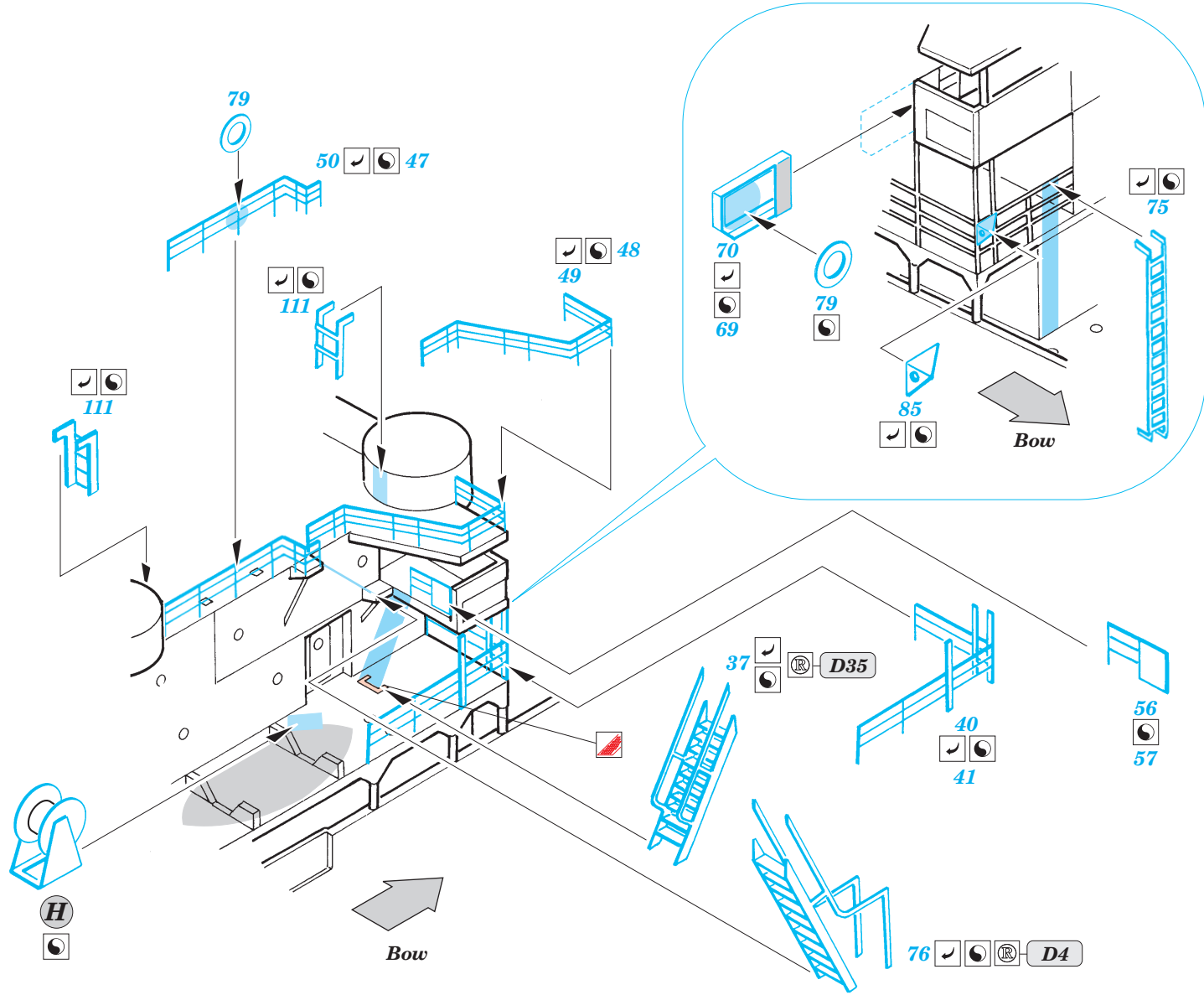
Ø = 1,5mm

60



C





4 sets

