

# ANTI-AIRCRAFT FLAK 30

KIT. 5013 - 1/35th Scale - Echelle 1/35ème



## 3 von Flugabwehrkanone 30

Calibre 30 mm.  
Lunghezza cannone: 2.300 mm.  
Lunghezza della ruota: 1.300 mm.  
Peso in servizio: 483 Kg.  
Caricamento max.: 2.000 g.  
Velocità max.: -17° +30°  
Inclinazione: 300°

Waffen 30 mm.  
Länge des Gewehrs: 2.300 mm.  
Länge der Räder: 1.300 mm.  
Gewicht im Einsatz: 483 Kg.  
Max. Ladung: 2.000 g.  
Ansch. d. Geschw.: -17° +30°  
Drehung: 300°

Calibre 30 mm.  
Longueur: 2.300 mm.  
Longueur de la roue: 1.300 mm.  
Poids en service: 483 Kg.  
Charge max.: 2.000 g.  
Vitesse max.: -17° +30°  
Inclinaison: 300°

Calibre 30 mm.  
Länge des Geschw.: 2.300 mm.  
Länge der Räder: 1.300 mm.  
Gewicht im Einsatz: 483 Kg.  
Max. Ladung: 2.000 g.  
Ansch. d. Geschw.: -17° +30°  
Drehung: 300°

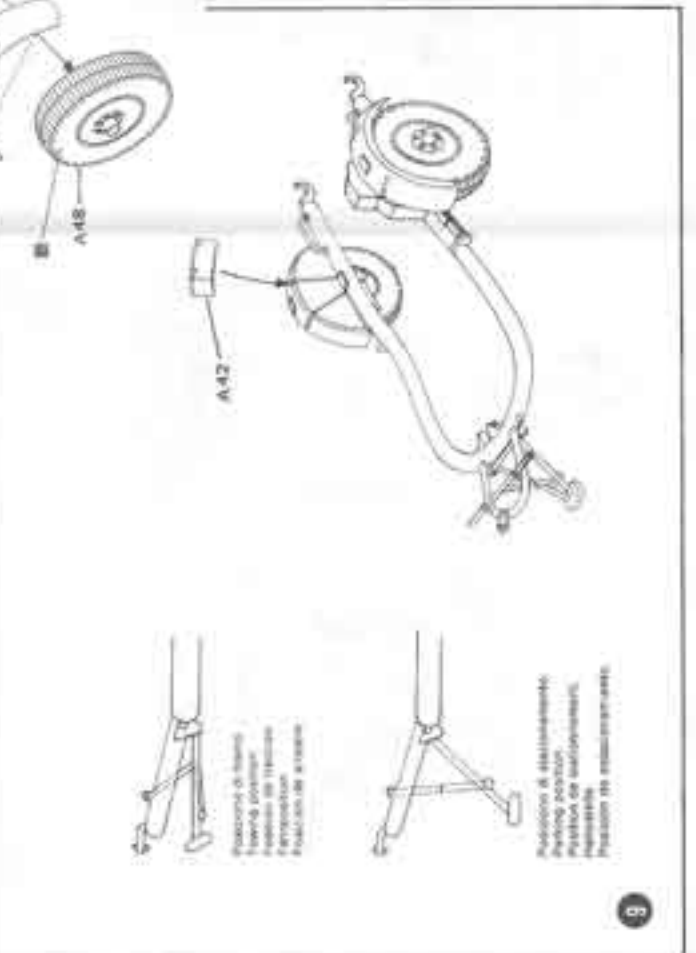
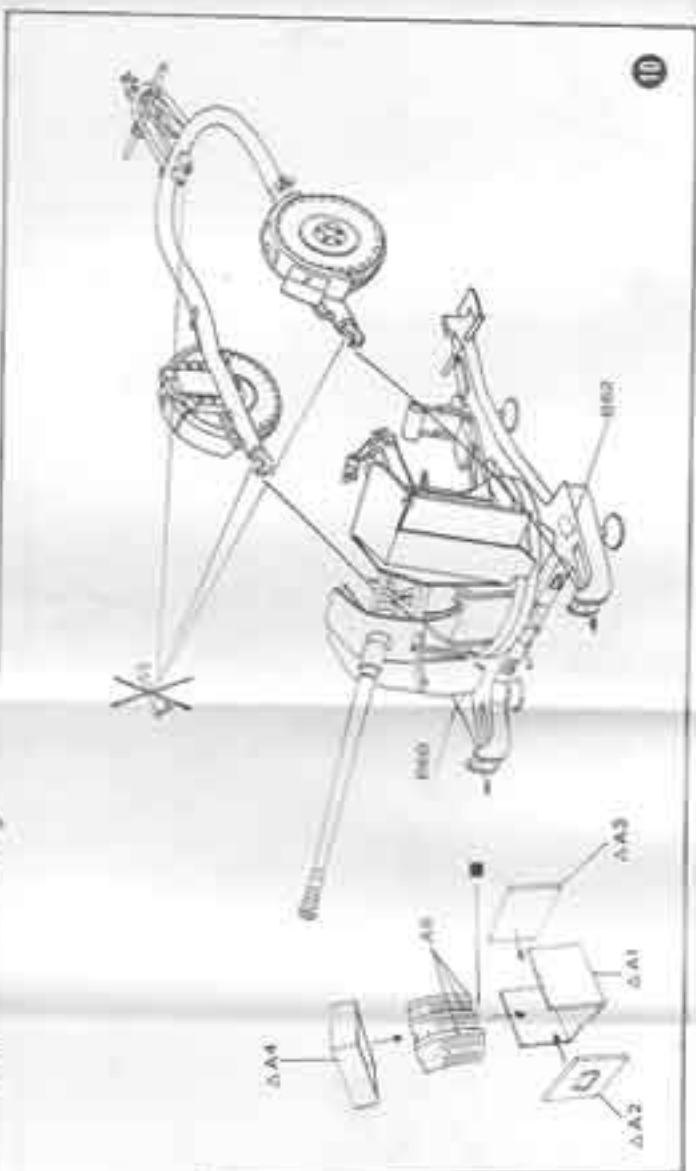
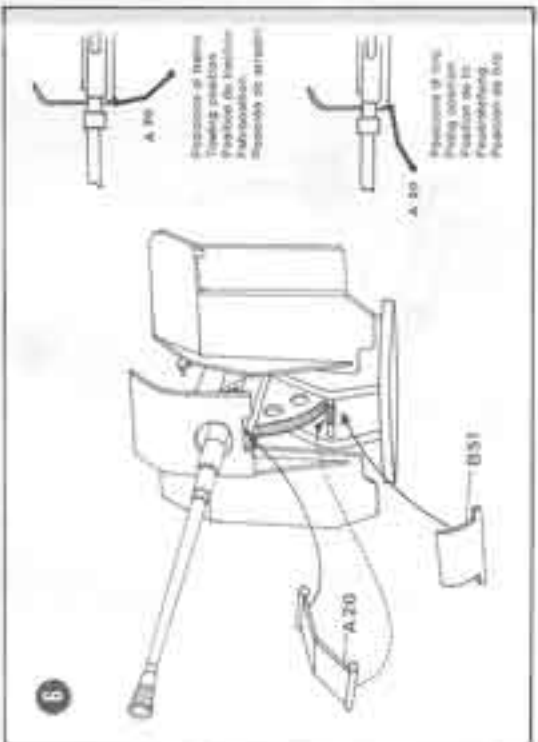
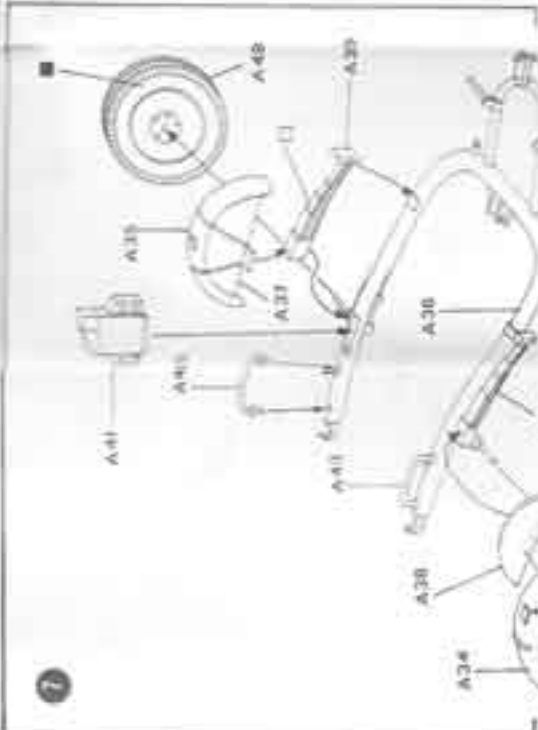
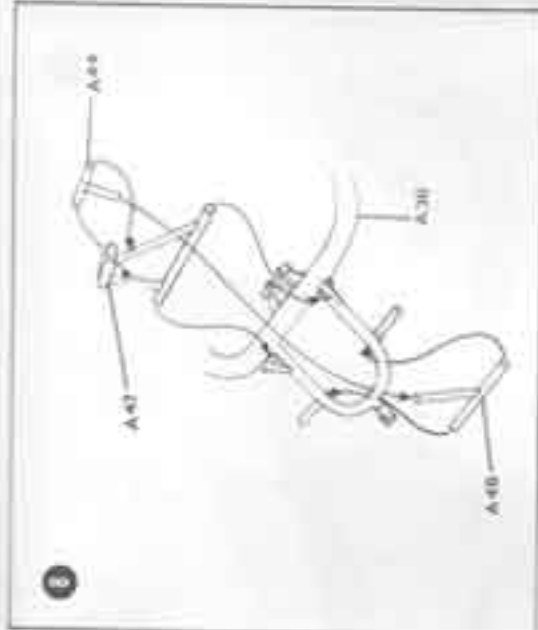
Calibre 30 mm.  
Longueur du canon: 2.300 mm.  
Longueur des roues: 1.300 mm.  
Poids en service: 483 Kg.  
Charge max.: 2.000 g.  
Vitesse max.: -17° +30°  
Inclinaison: 300°

## COLORAZIONE - PAINTING - COLOUR FARBEN - EXTERIEUREN - COLORACION

- nero - black - schwarz - schwarz - negro
- metallo bruno - bronzefarbig metal - metal bronze / bronzefarbig Metallblech - metal bronzefarbig
- △ grigioverde - Feldgrün - green - Grün / grün - grün (satt)
- Nipon - nipon - Nipon - Metallblech - metal
- rosso - red - rot - rot - rot - rot



MADE IN ITALY



Posizione di riposo  
Loading position  
Position de repos  
Ruhelage des Waffen

Posizione di tiro  
Firing position  
Position de tir  
Feuertafelage des WFs

Posizione di riposo  
Loading position  
Position de repos  
Ruhelage des Waffen

Posizione di tiro  
Firing position  
Position de tir  
Feuertafelage des WFs

Posizione di riposo  
Loading position  
Position de repos  
Ruhelage des Waffen

