

Panzer Kampf Anzug Ausf K



第2重戦車大隊本部小隊
ベーター・ランベルト伍長
パーソナルマーク



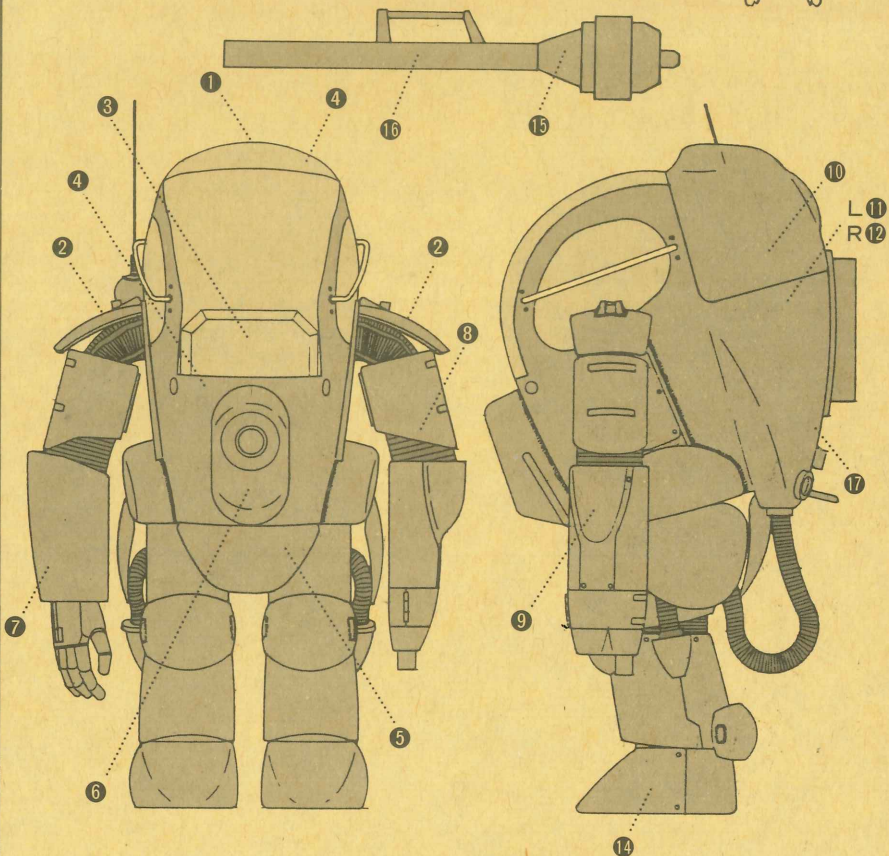
第401装甲猟兵連隊
第2中隊



2/JG26
パーソナルマーク



4/JG43
パーソナルマーク



デカール位置

P.K.A.K

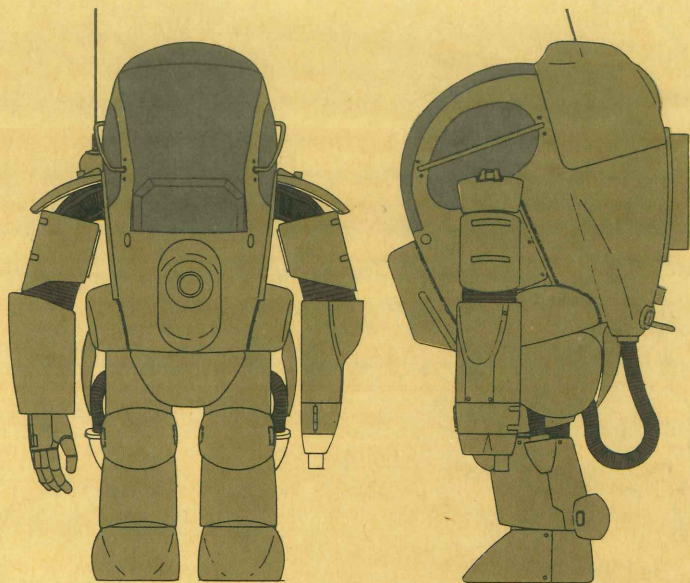
Panzer Kampf Anzug
Ausf "KONRAD"

BASIC PAINT & MARKING

●基本塗装&マーキング

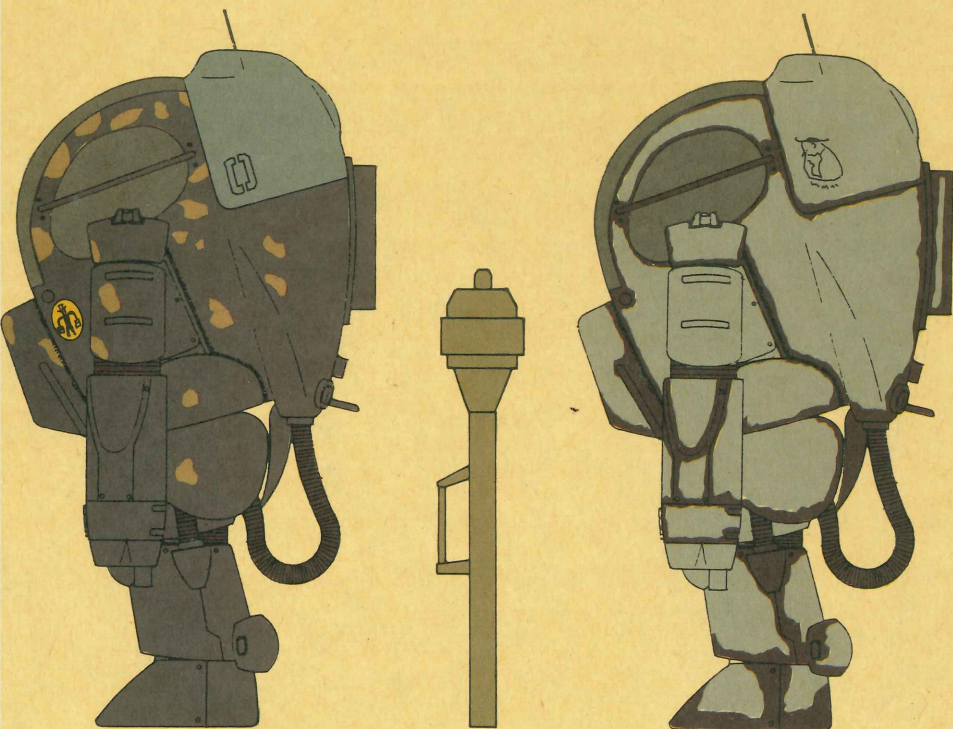
グラウ26が、次第に変化し、PK.A.G.(グスタフ)の生産期には、Gグラウへとなったが、このK型(コンラート)は、基本的にGグラウが踏襲されているが、K型の量産初期に、地域別に基本色を2種類にすることとし、グラウ28が生まれた。これは、Gグラウが主に制空用の色味になっていったのに対し、地上作戦用に開発されたものである。

●グラウ28



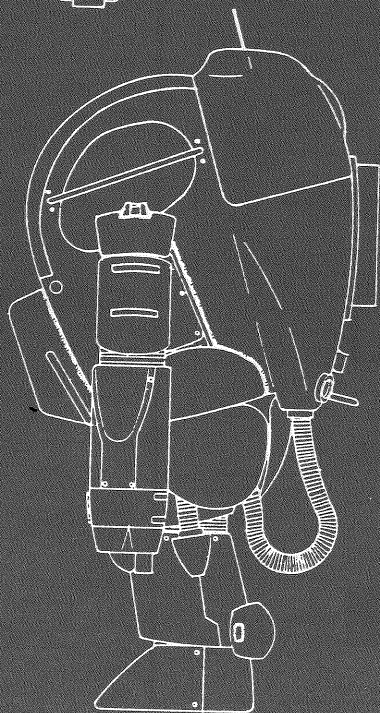
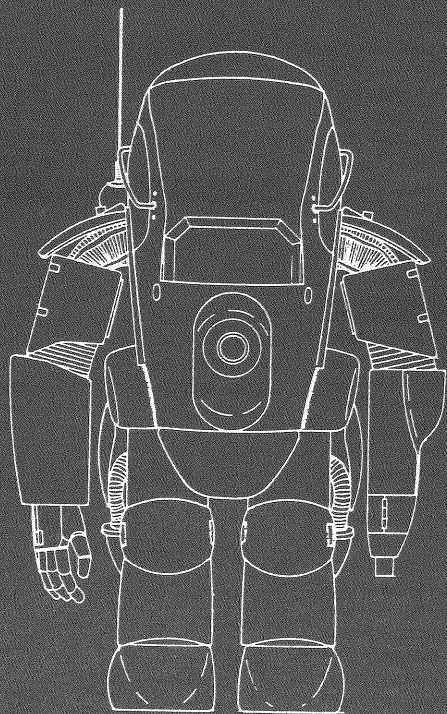
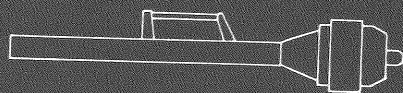
▼北米ハドソン湾南部では、第401装甲猟兵大隊、第1、第2中隊が活躍したが、これは第2中隊第1小隊の1機。機体全面をGグラウからより暗い、無彩色のグレーに塗り替え、ゲルプ系の斑点迷彩を施したものである。

▼北アイルランドに展開した第2重機車大隊本部小隊は、ハインツ・ザクセンベルク小尉をはじめ、変人のぞろった部隊として勇名で、このベーター・ランベルト伍長は、ホテルの3階の窓から女装してグランドピアノを落とした。



Panzer Kampf Anzug Ausf K

KONRAD



BEFORE ASSEMBLING

- Follow the instructions carefully.
- Cut off the parts from the stem with a nipper or cutter.
- When using adhesive, apply it on both parts to be cemented. Please take care not to apply too much adhesive.
- Pay attention to proper fitting of each parts using cello tape before cementing the parts.

- 組み立て、塗装時の注意。
- 説明書をよくみて、指示に従って組み立ててください。
- 部品をランナーから切りはなす時は、ニッパー又は、模型用ハサミを使って下さい。
- 接着剤は組み立てる部品の両方に少しずつぬって接着して下さい。
- 火の近くでの接着剤や塗料の使用はさけて下さい。

- 部品及びデカールを紛失したり、破損した場合は実費でおおげしいたします。料金及び送料については、当社サービス係までお問い合わせ下さい。
- 日東科学教材部
〒285-0802 千葉県佐倉市大作1-3-22


NITTO




Do not cement together
Nicht Kleben.
Ne Pas coller.
接着しない




cement parts together.
Kleben.
coller
接着する。



Alternative par(s)
Provided.
Auswahloglichkeit
choix.
選択



Repeat this operation
Vorgang wiederholen
Répéter l'opération
繰り返す。



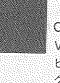
Cut away
Schneiden
Couper
切る



Assemble firmly and
carefully.
METALL ISCHER PART
金属パーツのマーク



Use cement sparingly
DURCHS ICHPIG PART
透明パーツのマーク



Cut wires as shown
VINYL PART
ビニールコードのマーク

a) MOLD PARTS LIST 1-30

- a1.....ARMORED BODY
- a2.....ARMORED BODY
- a3.....SEAT
- a4.....UPPER ARM UNIT
- a5.....UPPER ARM UNIT
- a6.....UPPER ARM UNIT
- a7.....UPPER ARM UNIT
- a8.....MANIPULATOR HAND
- a9.....MANIPULATOR FINGER
- a10.....EXHAUST PIPE
- a11.....POWER PIPE MOUNT
- a12.....POWER MOUNT
- a13.....POWER MOUNT
- a14.....GUARD BAR
- a15.....FAN
- a16.....ANTENNA MOUNT
- a17.....LAUNCHER
- a18.....LAUNCHER
- a19.....MOVABLE PARTS
- a20.....MOVABLE PARTS
- a21.....WARHEAD
- a22.....WARHEAD
- a23.....ELBOW JOINT
- a24.....ELBOW JOINT
- a25.....SHOULDER JOINT
- a26.....SHOULDER JOINT
- a27.....COOLER
- a28.....COOLER COVER
- a29.....WAIST JOINT
- a30.....WAIST JOINT

b) MOLD PARTS LIST 1-31

- b1.....ARMORED THIGH
- b2.....ARMORED THIGH
- b3.....ARMORED THIGH
- b4.....ARMORED THIGH
- b5.....ARMORED GREAVES
- b6.....ARMORED GREAVES
- b7.....ARMORED GREAVES
- b8.....ARMORED GREAVES
- b9.....WEIST PAD
- b10.....WEIST PAD
- b11.....HIGH POWER LASER
- b12.....HIGH POWER LASER
- b13.....MANIPULATOR CONTROLLER UNIT
- b14.....MANIPULATOR CONTROLLER UNIT
- b15.....ARMORED FOOT
- b16.....ARMORED FOOT
- b17.....ARMORED FOOT

- b18.....ARMORED FOOT
- b19.....SHOULDER PAD
- b20.....SHOULDER PAD
- b21.....EXHAUST UNIT
- b22.....SURVIVAL KIT
- b23.....ARMORED SOLE
- b24.....ARMORED SOLE
- b25.....WAIST JOINT
- b26.....CANOPY GUARD BAR
- b27.....CANOPY GUARD BAR
- b28.....ELBOW JOINT
- b29.....ELBOW JOINT
- b30.....ANKLE PAD
- b31.....KNEE PAD

c) MOLD PARTS LIST 1-11

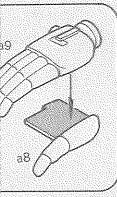
- c1.....ARMORED BODY
- c2.....HIGH POWER LASER
- c3.....HIGH POWER LASER
- c4.....TELE OPTICAL SEEKER UNIT
- c5.....HIGH POWER LASER
- c6.....TELE OPTICAL SEEKER UNIT
- c7.....TELE OPTICAL SEEKER UNIT
- c8.....WEIST PAD
- c9.....WEIST PAD
- c10.....CANOPY MOUNT
- c11.....CANOPY MOUNT

d) MOLD PARTS LIST

- d1.....OPTICAL SEEKER
- d2.....BULLETPROOF GLASS
- d3.....SIDE CANOPY
- d4.....SIDE CANOPY
- d5.....CANPY(FRONT)
- WIRES.....1
- COIL SPRING.....2
- COPPER WIRES.....2
- FIGURES.....1

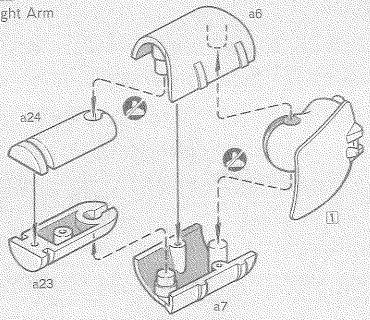
b20)は接合しません。

arm

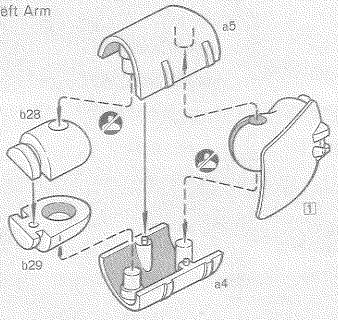


にa8-a9を組み立てます。

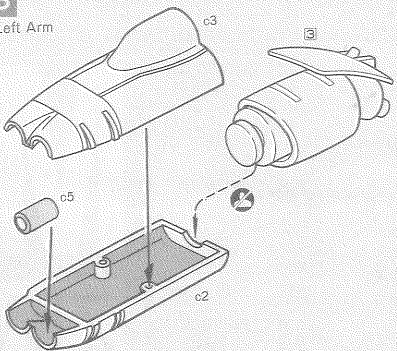
2
Right Arm



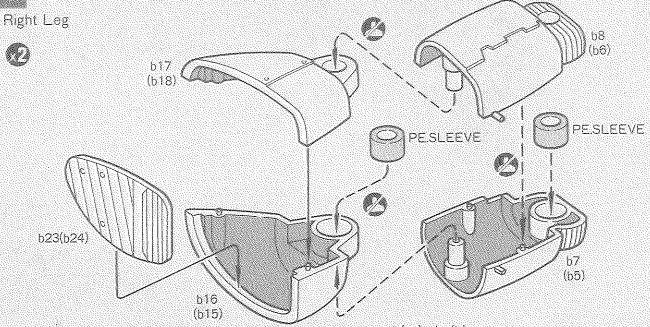
3
Left Arm



5
Left Arm



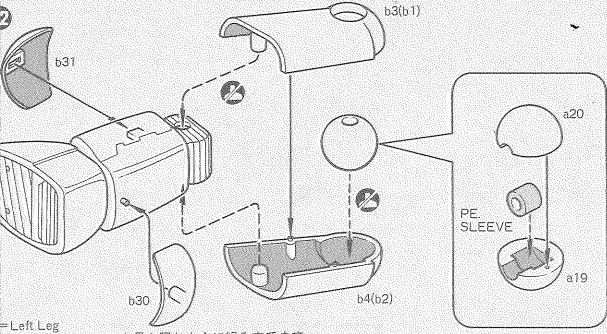
7
Right Leg



●左足も同じように組み立てます。

★()=Left Leg

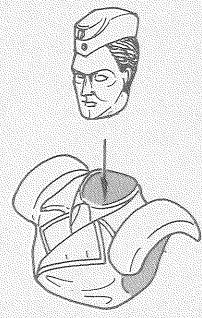
Right Leg (右足)

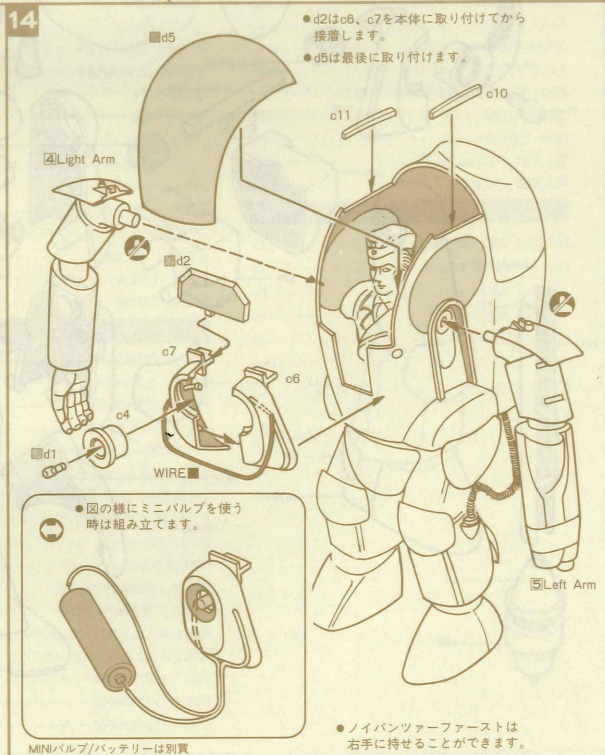
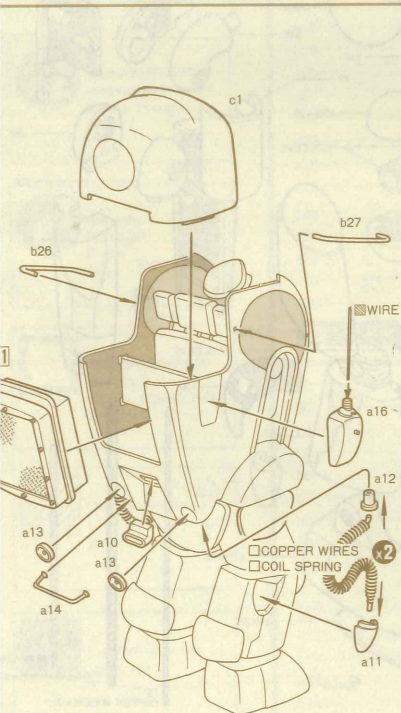
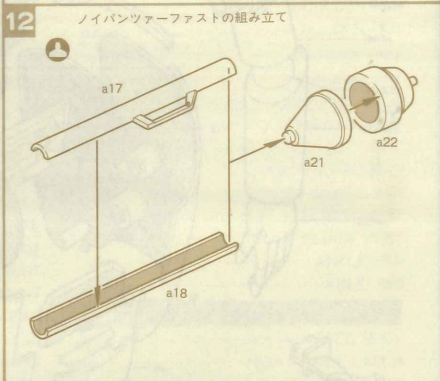
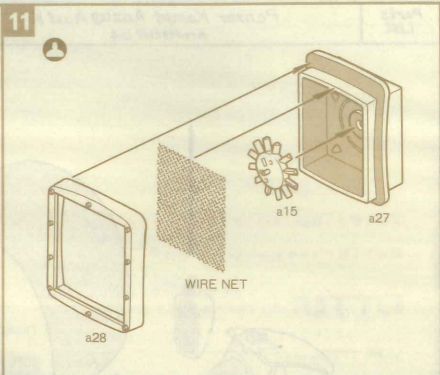
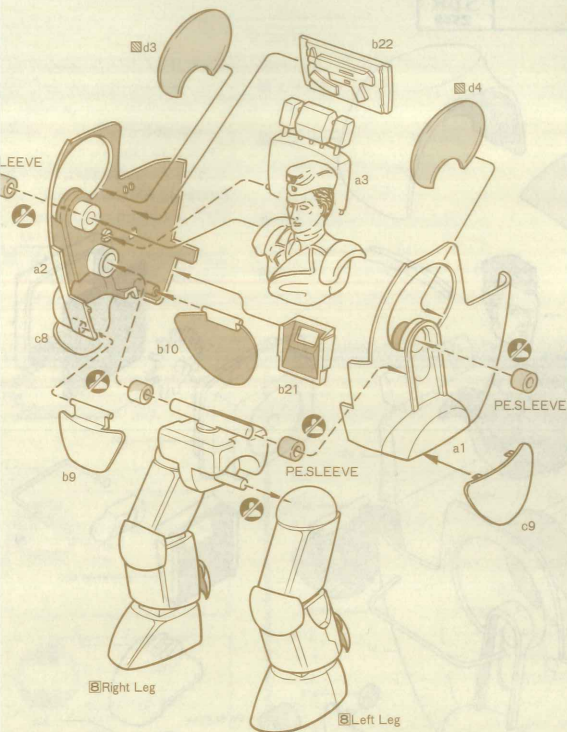


=Left Leg

●左足も同じように組み立てます。

9
figure



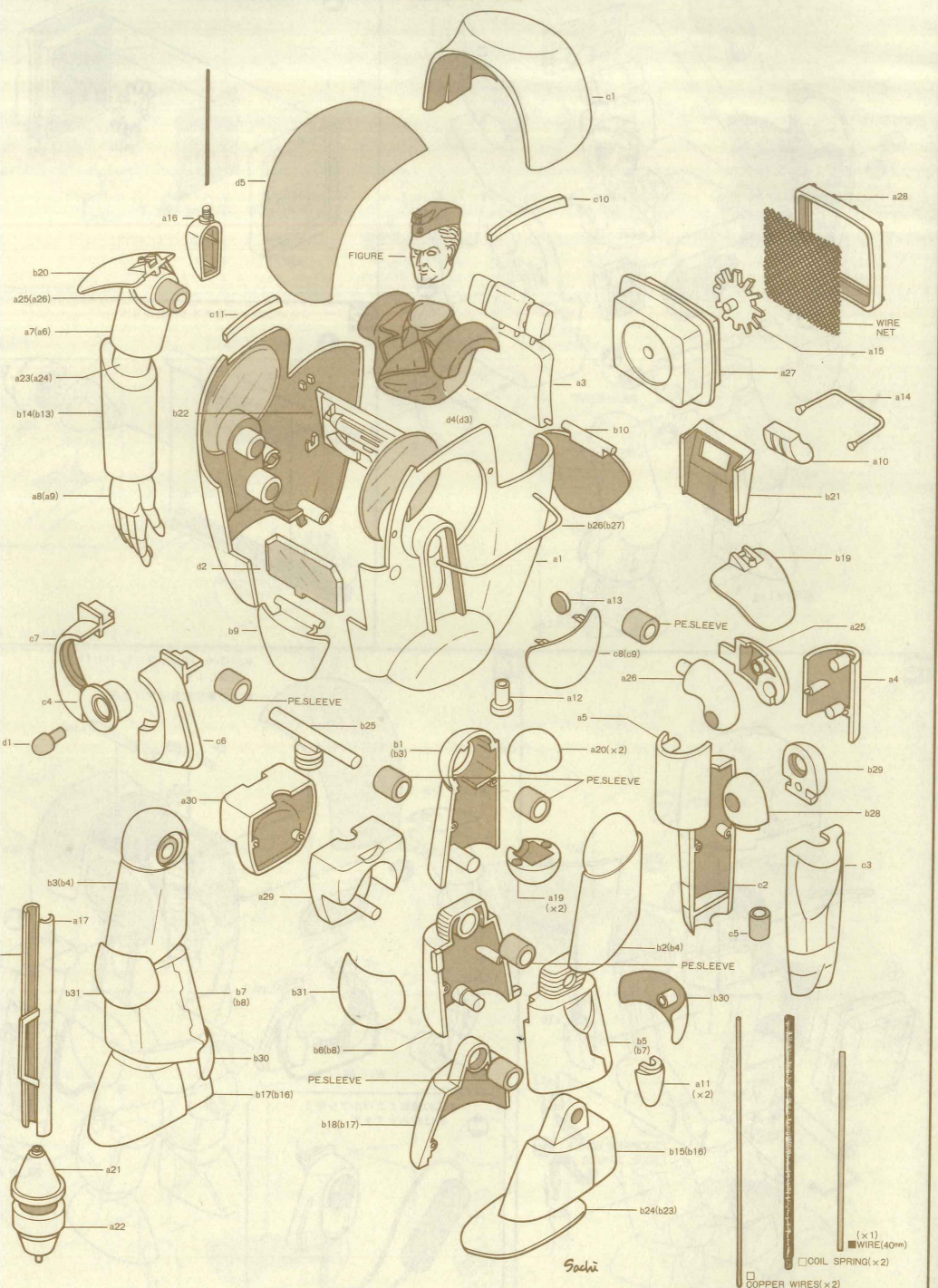


アンテナはピンバイス等でa16に穴をあけてから取り付けるとよいでしょう。

- d2はc6、c7を本体に取り付けてから接着します。
- d5は最後に取り付けます。

●図の様にミニバルブを使う時は組み立てます。

●ノイバンツァーファーストは右手に持せることができます。



- (x1) WIRE(40mm)
- (x2) COIL SPRING
- (x2) COPPER WIRES

checked by *Mani*

MA.K.

ZbV 3000