



**Military
Wheels
Kits**

PSG-65/130B-2

**PLASTIC MODEL KITS
LIMITED EDITION
CAT.NO.7238**

**WIDTH : 32 mm
LENGTH : 77 mm
PARTS : 62 pieces**

SCALE:1/72



The most mass truck GAZ-51 is designed in 1944-45 years and more than 30 years were let out by a car factory in Gorky city since 1946. Also was let out under license in Poland, Peoples Republic of China, Peoples Democratic Republic of Korea. Was used in armed forces and national economy.

There were produced a lot of modifications and cars of special use on the base of GAZ-51. Station PSG-65/130B is designed for pumping fuel at the stocks of fuel-lubricant materials, filling of auto tanks and fuellers. Special equipment of the station is mounted on chassis of the automobile GAS51A in a special pumping cabin.



Самый массовый грузовик ГАЗ-51 разработан в 1944-45 годах и выпускался Горьковским автозаводом с 1946 года более 30 лет. Также выпускался по лицензии в Польше, КНР, КНДР. Использовался в вооруженных силах и народном хозяйстве.

На базе ГАЗ-51 было выпущено множество модификаций и машин специального назначения. Станция ПСГ-65/130Б предназначена для перекачивания горючего на складах горючих и смазочных материалов, наполнения автоцистерн и топливозаправщиков. Специальное оборудование станции смонтировано на шасси автомобиля ГАЗ51А в специальной насосной кабине.

The model is executed on technology short run and is intended only for experienced modelers
Word-wide distributor for MW kits :
IBG,Warsawa,Poland
Fax:(4822)842-56-29 ; E-Mail:ibgsc@ibg.com.pl

Модель выполнена по технологии short run и предназначена только для опытных моделлистов
Дистрибьютор моделей MW :
IBG,Варшава,Польша
Факс:(4822) 842-56-29 ; E-Mail:ibgsc@ibg.com.pl



USED SYMBOLS / ИСПОЛЬЗУЕМЫЕ СИМВОЛЫ

1 STAGES OF ASSEMBLY
ЭТАПЫ СБОРКИ

1 NUMBER PARTS
НОМЕР ДЕТАЛИ

A TO PAINT
ОКРАСИТЬ

1 APPLY DECALS
НАНЕСТИ
ДЕКАЛЬ

GLUE
КЛЕИТЬ

DON'T GLUE
НЕ КЛЕИТЬ

DETACH WITH KNIFE
ОТДЕЛИТЬ НОЖОМ

2x QUANTITY OF OPERATIONS (PARTS)
КОЛИЧЕСТВО ОПЕРАЦИЙ (ДЕТАЛЕЙ)

? OPTIONAL
НА ВЫБОР



USED PAINTS / ИСПОЛЬЗУЕМЫЕ КРАСКИ



HUMBROL 102
OLIVE GREEN
ОЛИВКОВО-ЗЕЛЕНый



HUMBROL 85
SATIN BLACK
ЧЕРНЫЙ



HUMBROL: 182
RUBBER
РЕЗИНА



HUMBROL 27003
POLISHED STEEL
ПОЛИР. СТАЛЬ



HUMBROL 19
RED
КРАСНЫЙ



COMPLETE SET / КОМПЛЕКТНОСТЬ

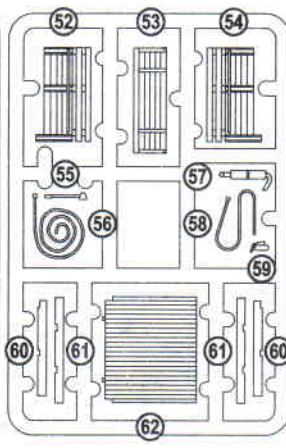
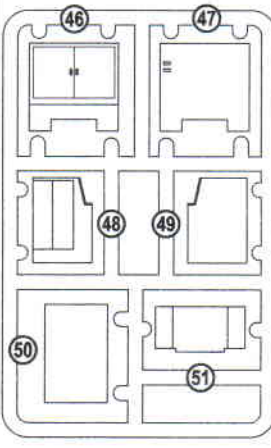
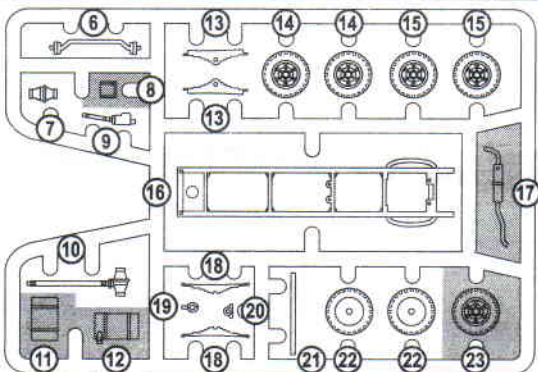
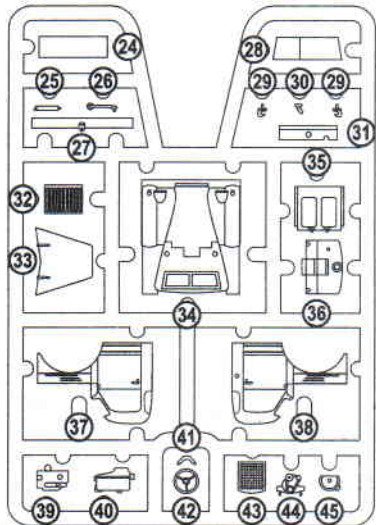
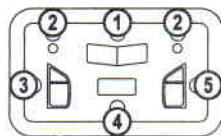
32-28	32-28
32-28	32-28
38-29	38-29
38-29	38-29

MW1/72 UPG&PSG

DECALS FOR TWO
VERSIONS OF COLOURING
ДЕКАЛЬ ДЛЯ ДВУХ
ВАРИАНТОВ ОКРАСКИ

62 DETAILS FOR
ASSEMBLY OF ONE MODEL
62 ДЕТАЛИ ДЛЯ
СБОРКИ ОДНОЙ МОДЕЛИ

PARTS NOT FOR USE
ПРИ СБОРКЕ НЕ
ИСПОЛЬЗУЮТСЯ

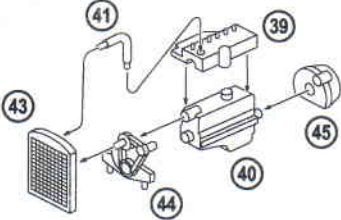




THE SCHEME OF ASSEMBLY / СХЕМА СБОРКИ

1

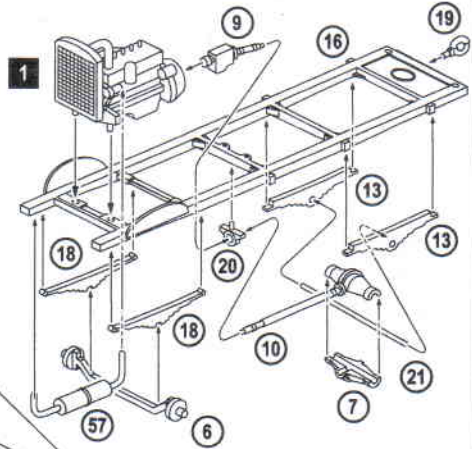
39 40 41 43 44 45



2

6 7 9 10 2x 13 16

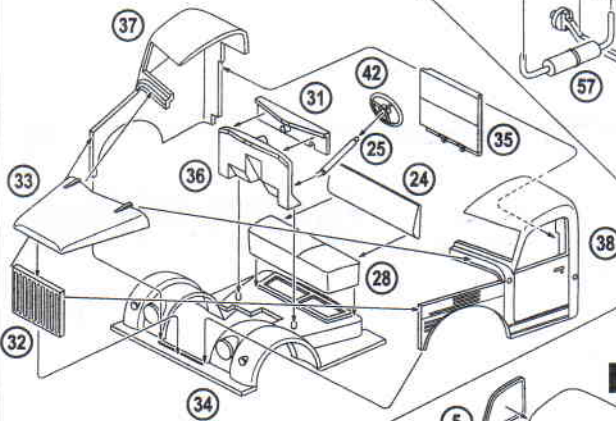
2x 18 19 20 21 57 1



3

24 25 28 31 32 33

34 35 36 37 38 42



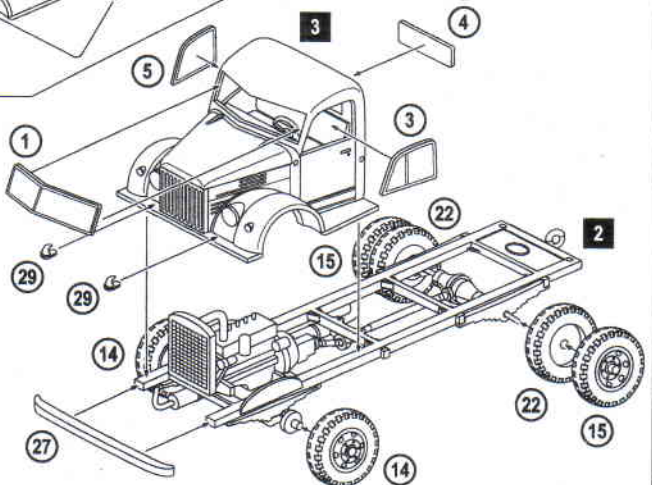
4

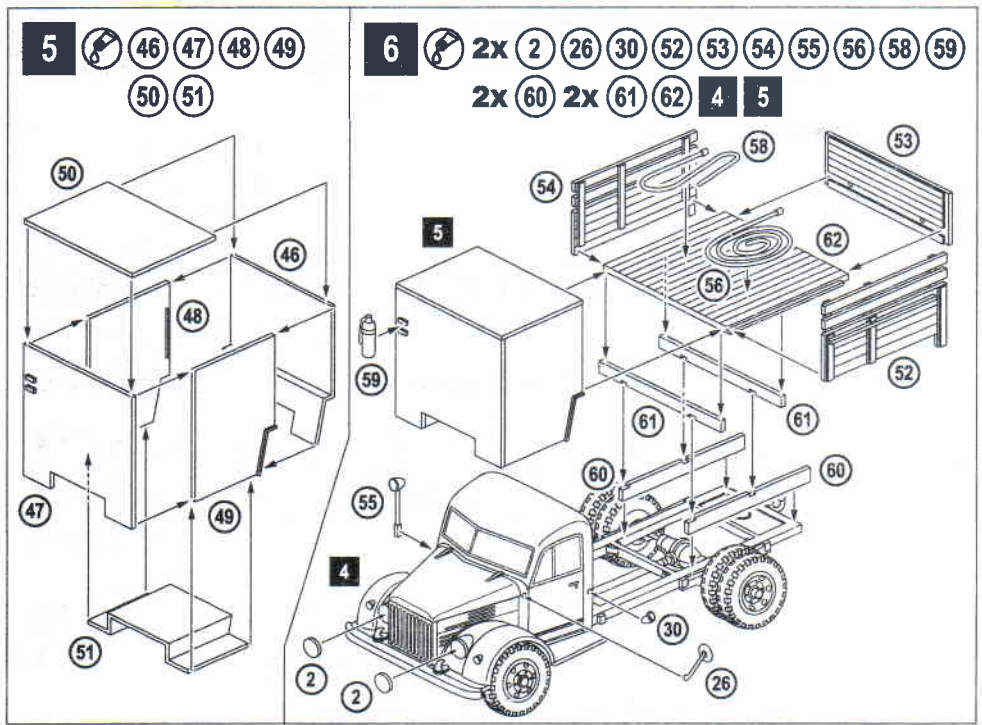
1 3 4 5

2x 14 2x 15

2x 22 27 2x

29 2 3





THE SCHEME OF COLOURING / СХЕМА ОКРАСКИ

PSG-65/130B / ПСГ-65/130Б

