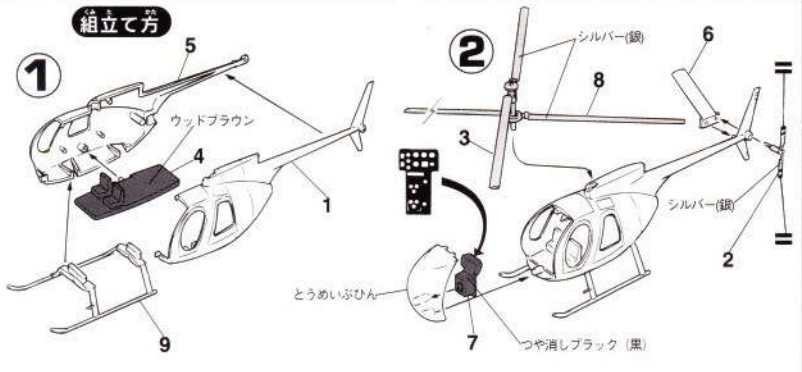
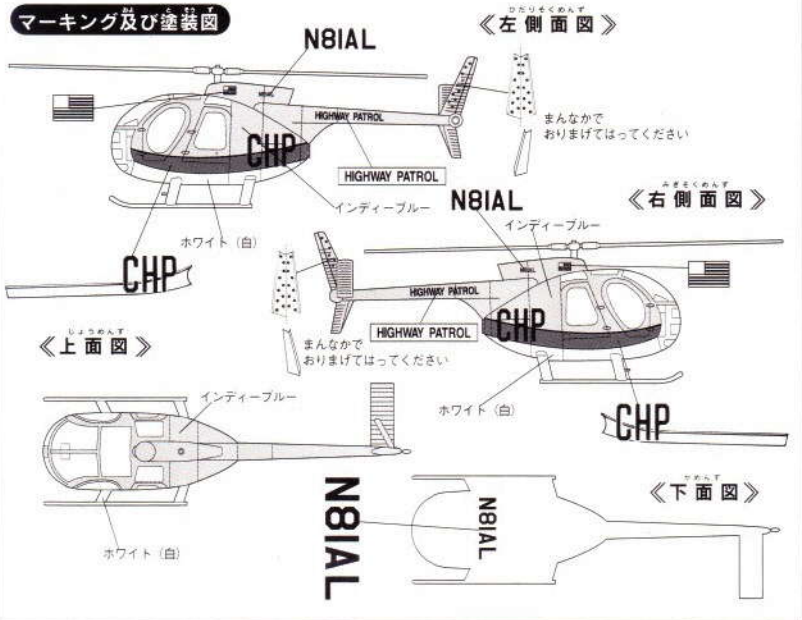


**組立て方**



**マーキング及び塗装面**



**ご父兄様に**

塗装指示は簡単にしております。細部を塗りたがたい方は、イラストを参考にしてください。塗料はキットに入っておりません。別途お買求め下さい。

- デカール(マーク)の貼り方について。  
このキットには水性油性スライドマークが入っています。以下の手順で貼ってください。
1. デカールを貼る必要の箇所を確認し、自由に貼る場所を選んでください。
  2. 貼りたいデカールを各紙ごとハサミで切りとり、1枚ずつ水またはぬるま湯に溶解を下にして20秒くらい浸かれます。
  3. 水から出したデカールの上にのせ、指先でデカールが動くか確かめた後、貼る場所において静かに溶解を中止します。
  4. 溶解に少し水をつけて溶解位置にデカールを動かした後、ゆっくり、よく水を吸う布でデカールを押し込んで内側の水分を気流を押し出します。
  5. デカールが完全に乾いたら少し水を吹きかけ、デカールの裏側のノリを落とします。



T4967834 00308 8

フューズ 500



KIT NO. 018 : 200 00308

**HUGHES 500**