



00/HO SCALE TRACKSIDE MODEL SIGNAL GANTRY

The Airfix series of trackside buildings and station accessories has been designed for use with 00 scale railways (4mm to the foot) and although generally depicting items from the age of steam, can also be used for more recent periods. Many of the kits in the series can be incorporated in dioramas and scenic displays, ideas for which can be obtained from articles in Airfix Magazine and the railway modelling press.

La série Airfix de bâtiments de bord de voie et d'accessoires pour gares a été étudiée pour être utilisée avec les chemins de fer à l'échelle 00 (4mm/pied, soit 1/76) et, bien qu'elle représente généralement des équipements datant de l'âge de la vapeur, elle peut également être utilisée pour des périodes plus récentes. Un bon nombre des ensembles proposés dans la série peuvent être incorporés dans des dioramas et des décors représentant des scènes, des idées pour ces dernières pouvant être trouvées

Die Airfix-Serie von Gebäuden entlang der Geleise und Bahnhofs-Zubehör wurde zur Benutzung mit den Zügen im 00-Maßstab (4 mm pro Fuß) entwickelt, und obwohl sie hauptsächlich Gegenstände aus dem Zeitalter der Dampflokomotive enthält, kann sie auch für spätere Zeitalter benutzt werden. Viele der Bausätze der Serie können in Dioramen und Landschaftsdisplays verwendet werden - Vorschläge können Artikeln im Airfix-Magazin und Modelleisenbahn-Zeitschriften entnommen werden.

Certain of the kits can easily be enlarged or extended to suit layout requirements such as the Engine Shed and Platform, by adding extra models as necessary. The trackside series is compatible with the Airfix electric ready-to-run Railway System as well as the popular construction kit range of locomotive and rolling stock.

dans des articles de l'Airfix Magazine et de la presse spécialisée dans le modélisme des chemins de fer.

Certains des ensembles sont faciles à agrandir en fonction des exigences de l'implantation, comme par exemple le dépôt des locomotives et le quai, par addition de maquettes supplémentaires suivant nécessité. La série bord de voie est compatible avec le chemin de fer électrique Airfix prêt à rouler ainsi qu'avec la gamme populaire d'ensembles à construire de locomotives et de matériel roulant.

Bestimmte Bausätze können leicht vergrößert bzw. erweitert werden, um den Layoutanforderungen, wie sie z.B. für Lok-Schuppen und Bahnsteige erforderlich sind, zu genügen; bei Bedarf können Extramodelle hinzugefügt werden. Diese Serie ist mit dem elektrischen, betriebsbereiten Airfix-Eisenbahnsystem kompatibel, ebenso mit der beliebten Bausatz-Serie von Lokomotiven und Eisenbahnwaggons.

GENERAL INSTRUCTIONS

It is recommended that exploded views are studied and assembly practised before cementing together. Note: small parts are best painted before assembly. Parts should be as drawn and any moulded tabs adhering to parts removed before assembly. All parts are numbered; assemble in sequence.

INSTRUCTIONS GENERALES

Il est recommandé d'étudier avec soin les dessins et de s'exercer au montage avant de coller les pièces. On peint plus facilement les petites pièces avant de les assembler. Les pièces doivent coïncider avec les dessins et on doit séparer les supports des pièces avant d'assembler celles-ci. Toutes les pièces sont numérotées et doivent être montées en ordre.

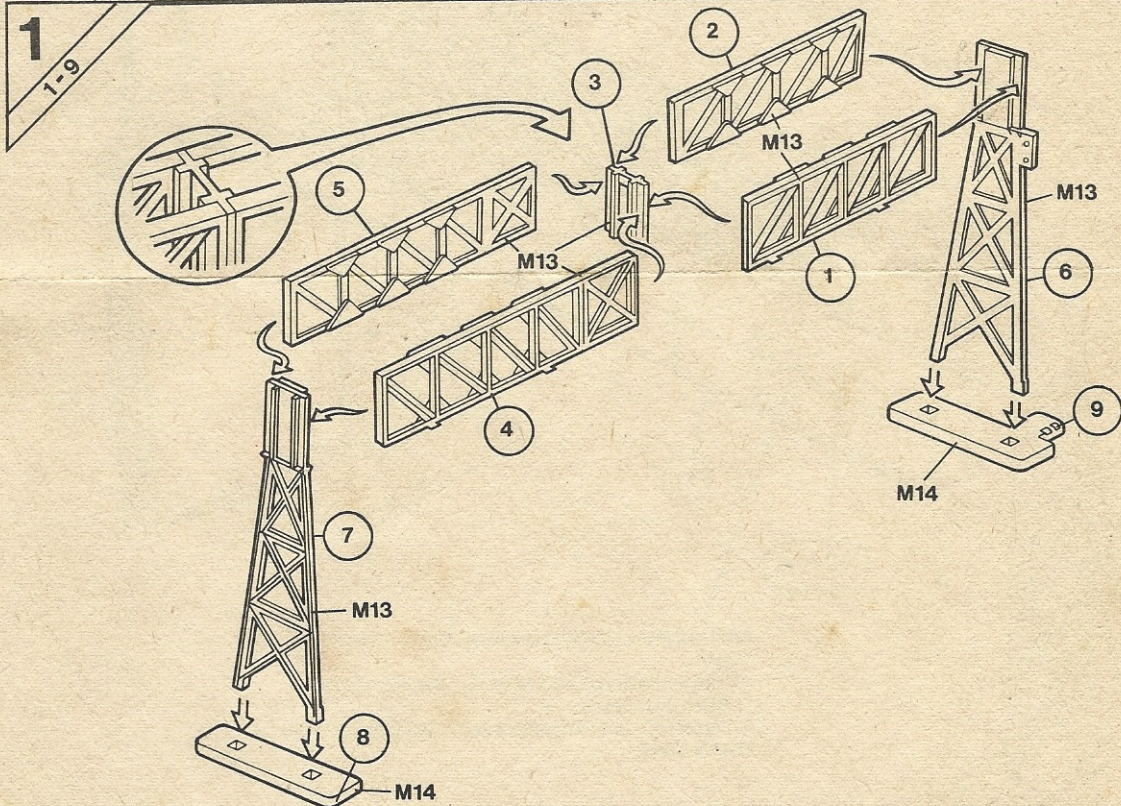
ALLGEMEINE BAUTIPS

Anordnung und Vollzähigkeit aller Bauteile nach Anleitung, Abbildungen und Deckelbild überprüfen. Vor Bemalung und Montage Gussgrate entfernen und Teilepassung ungeleimt probieren. Nur nächstbenötigte Teile von Gussrippen lösen bzw. Sichtbeutel entnehmen. Baufolge entspricht der Teilnummerierung. Einbauteile vorab bemalen.

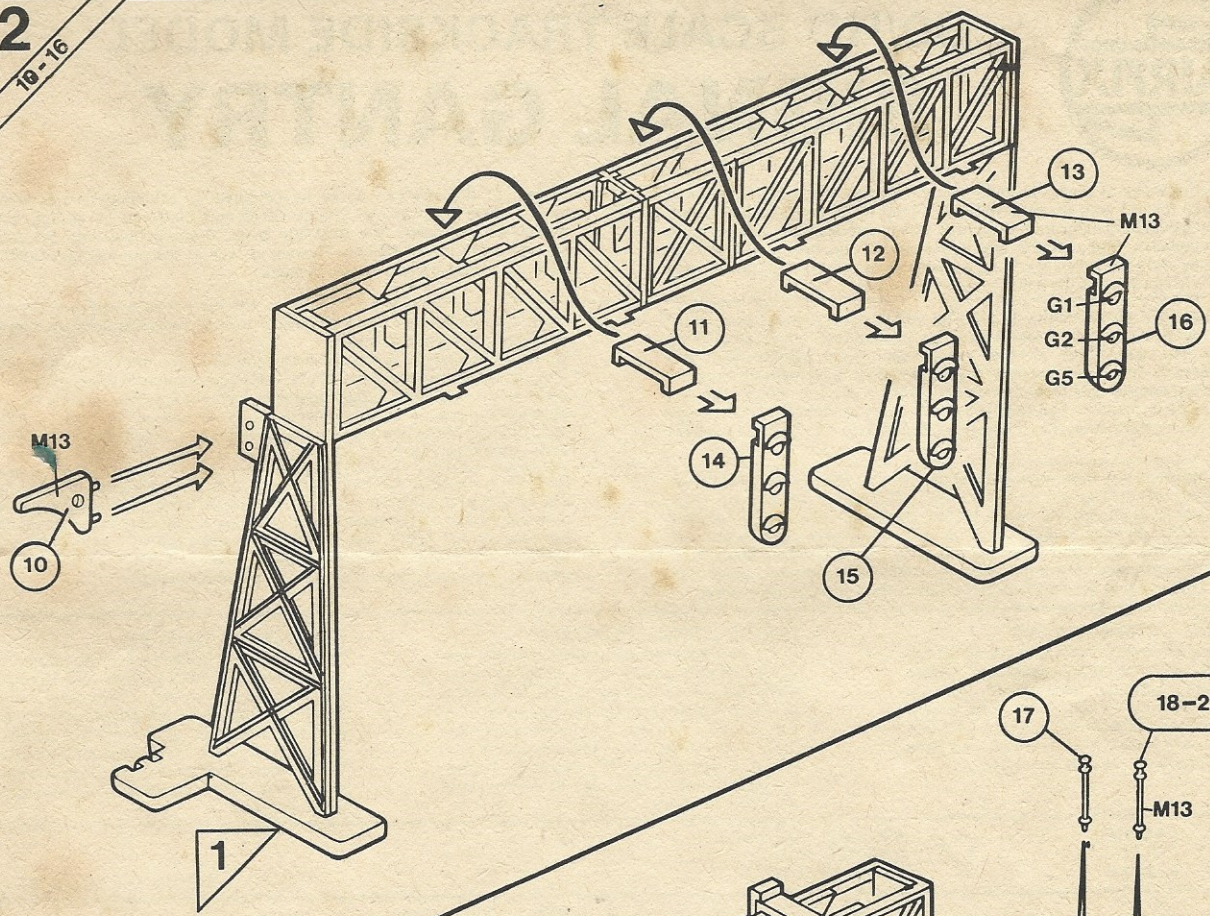
○ CEMENT COLLE KLEBEN

△ ASSEMBLED SECTION ASSEMBLAGE BAUABSCHNITT

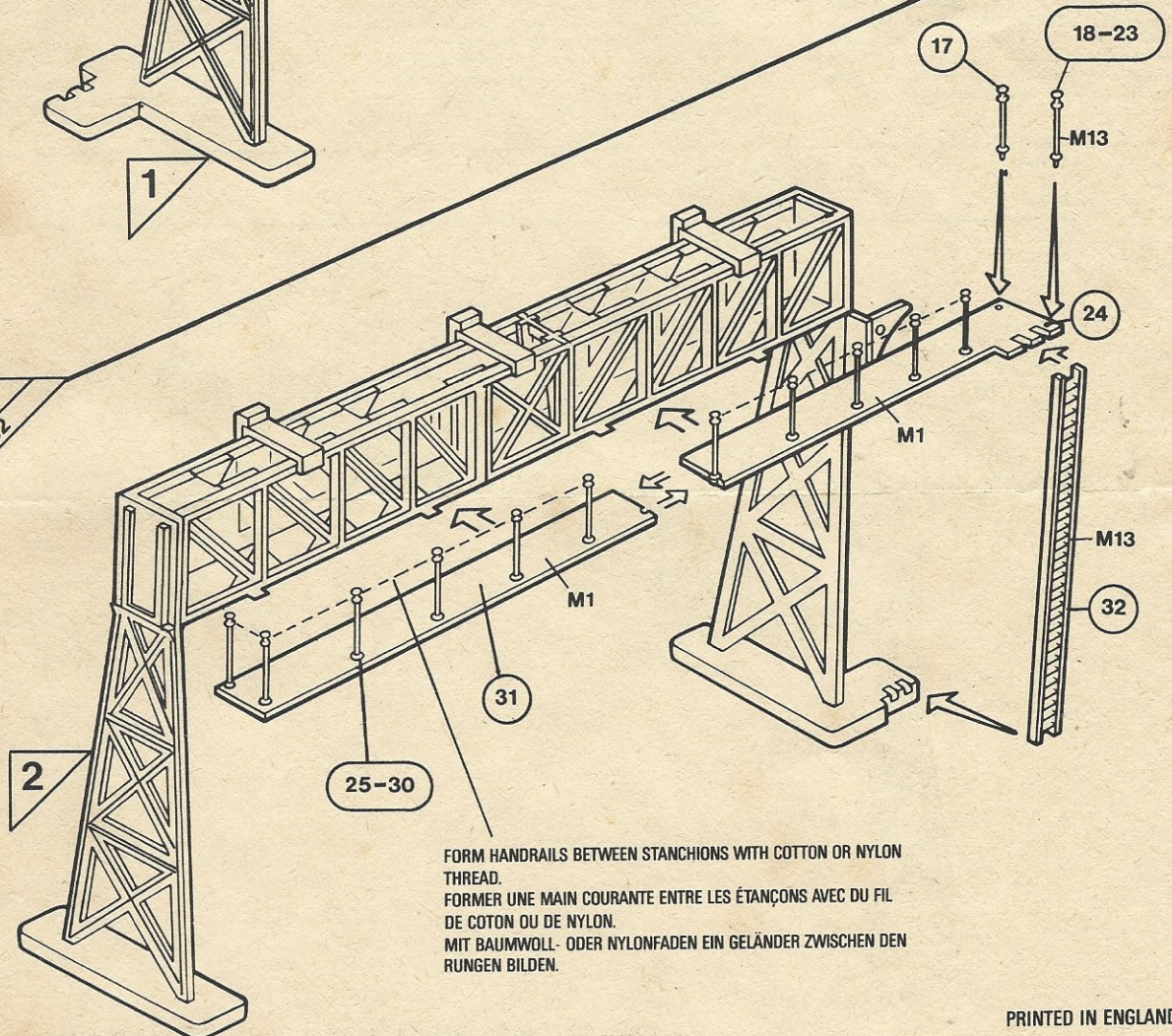
PAINT NOS: M1 M13 M14 G1 G2 G5



2
10-16



3
17-32



FORM HANDRAILS BETWEEN STANCHIONS WITH COTTON OR NYLON
 THREAD.
 FORMER UNE MAIN COURANTE ENTRE LES ÉTANÇONS AVEC DU FIL
 DE COTON OU DE NYLON.
 MIT BAUMWOLL- ODER NYLONFADEN EIN GELÄNDER ZWISCHEN DEN
 RUNGEN BILDEN.