



1:72 English Electric Lightning F.6

A05042 SCALE MODEL CONSTRUCTION KIT | Wingspan: 149mm Fuselage Length: 232mm | Two Decal Schemes Included | Two Build Options

GB

Entering RAF squadron service in 1960, the Lightning represented a quantum leap in capability and performance over the RAF's previous interceptor jets, offering Mach 2+ performance as well as a phenomenal rate of climb. Until its retirement in the 1980s, the Lightning had few rivals for outright speed and climbing ability, however it did have some shortcomings, most notably its lack of range as well as its limited armament of just two air to air missiles. The F3 Lightning introduced an enlarged ventral tank with later versions also being equipped with overwing tanks, improving the range of the Lightning further. These versions deleted the nose guns of the earlier variants, thus reducing the ability of the Lightning pilots to get in close to their opponents. They also did nothing to overcome its missile deficiency, with the Lightning still having to rely on just two missiles. The Lightning was eventually replaced in 1988, superseded by the more capable and more heavily armed Tornado, but a number survive today in museums, a reminder of one of the RAF's fastest fighter jets of all time.

FR

Entré en service au sein des escadrilles de l'armée de l'air britannique en 1960, le Lightning Mach 2+ doté d'une superbe vitesse ascensionnelle représenta un bond prodigieux au niveau des capacités et performances par rapport aux intercepteurs antérieurs de la RAF. Jusqu'à son retrait du service dans les années 1980, le Lightning avait peu de rivaux quant à sa vitesse et à sa capacité ascensionnelle mais ses limitations comprenaient une faible autonomie ainsi qu'un armement restreint de seulement deux missiles air-air. Le Lightning F3 fut équipé d'un plus gros réservoir de carburant ventral ; les versions ultérieures avaient également des réservoirs fixés sur la partie supérieure des ailes pour encore améliorer l'autonomie mais l'élimination des canons de nez réduisit la capacité des pilotes de s'approcher des adversaires. Il y avait toujours une insuffisance de missiles car le Lightning n'en était armé que de deux.

En 1988, le Lightning fut remplacé par le Tornado, plus performant et plus fortement armé, mais un certain nombre existe toujours aux musées, en témoignage de l'un des chasseurs les plus rapides de tous les temps de la RAF.

DE

1960 von der RAF für den Einsatz bei ihren Geschwadern übernommen, repräsentierte die Lightning mit ihren außergewöhnlichen Leistungseigenschaften einen Quantensprung, vor allem mit ihrer Fluggeschwindigkeit über Mach 2 und ihrer einfach phänomenalen Steigrate. Bis zu ihrer Außerdienststellung in den 1980er Jahren konnten nur wenige andere Düsenjäger mit vergleichbaren Geschwindigkeits- und Steigwerten mithalten. Die Lightning wies jedoch auch gewisse Schwächen auf, vor allem durch ihre begrenzte Reichweite wie auch ihre Bewaffnung mit nur zwei Luft-Luft-Raketen. Die F3 Lightning war zunächst mit einem Rumpftank ausgestattet, wobei bei späteren Versionen zusätzlich weitere Tanks über den Tragflächen angeordnet wurden, was ihre Reichweite erhöhte. Bei diesen Versionen wurde auf die Buggeschütze verzichtet, mit denen die früheren Varianten bestückt gewesen waren; damit wurde es allerdings den Piloten der Lightning unmöglich gemacht, nahe an ihren Gegner heran zu fliegen. Der relative Mangel der Lightning an Raketen blieb damit bestehen – zwei Geschosse mussten noch wie vor ausreichen.

1988 wurde die Lightning schließlich durch die leistungsfähigere und schwer bewaffnete Tornado ersetzt. Heute sind noch mehrere Lightnings in Museen zu sehen, als Beispiele für einen der schnellsten Düsenjäger, über welchen die RAF jemals verfügte.

ES

El Lightning, que entró en servicio en el escuadrón de la RAF en 1960, representó un salto enorme en capacidad y rendimiento sobre los aviones a reacción interceptadores previos de la RAF, ya que ofrecían un rendimiento Mach 2+ además de una tasa fenomenal de subida. Hasta su retirada en los años 1980, el Lightning tuvo pocos rivales por su velocidad indiscutida y habilidad para subir, sin embargo, tuvo algunas deficiencias, la más notable de todas fue su falta de alcance además de su armamento limitado de solo dos misiles aire-aire. El F3 Lightning introdujo un tanque ventral más grande con las versiones posteriores también equipadas con tanques sobre las alas, con lo cual se mejoraba el alcance del Lightning aún más. Estas versiones eliminaron los cañones del morro de las variantes anteriores, reduciendo así la habilidad de los pilotos del Lightning a acercarse a sus oponentes. Tampoco se hizo nada para superar su deficiencia en misiles, ya que el Lightning todavía tuvo que contar con solo dos misiles.

El Lightning fue finalmente sustituido en 1988, reemplazado por el más capaz y más pesadamente armado Tornado, pero algunos todavía sobreviven en museos, un recordatorio de uno de los aviones de combate más rápidos de la RAF de todos los tiempos.

SE

Lightning, som inträdde i tjänst i brittiska RAFs flygdivision 1960, utgjorde ett kvalitativt språng vad gäller kapacitet och prestanda jämfört med RAFs tidigare jetjaktplan, detta tack vare en hastighet som uppgick till Mach 2+ och en fenomenal stigningsgrad. Fram till att Lightning pensionerades på 1980-talet var det inte många plan som kunde mäta sig med dess hastighet och stigningsförmåga. Men planet hade även vissa nackdelar, framför allt dess korta räckvidd och dess begränsade beväpning i form av endast två jaktrobotar. I och med F3 Lightning lanserades en större ventral tank som i senare versioner skulle kompletteras med övervingstankar som ytterligare ökade Lightnings räckvidd. För dessa versioner tog man dock bort de noskanoner som var monterade på tidigare varianter, vilket begränsade piloternas möjlighet att gå in i närstrid med fienden. Man gjorde heller ingenting för att lösa robotproblemet, så Lightning tvingades även i fortsättningen att förlita sig på två robotar. Lightning ersattes 1988 av det mycket mer kapabla och tungt beväpnade Tornado, men ett visst antal fortfarande beundras på museer och utgör därmed en påminnelse om ett av RAFs snabbaste jetjaktplan genom tiderna.

Specification:

Speed: Mach 2 + (2450km/h)

Range: 850m (1,370km)

Wingspan: 34ft. 9 in (10.61 m)

Length: 55 ft. 2 in (16.82 m)

Armament: 2 x Firestreak or Red Top AAM 2 x 30mm cannons (F2A).

Spécification:

Vitesse : Mach 2 + (2450 km/h)

Autonomie : 1,370 km

Envergure : 10,61 m

Longueur : 16,82 m

Armement : 2 missiles air-air Firestreak ou Red Top, 2 canons de 30 mm (Lightning F2A).

Spezifikation:

Geschwindigkeit: Mach 2 + (2450 km/h)

Reichweite: 1,370 km

Spannweite: 10,61 m

Länge: 16,82 m

Bewaffnung: zwei Firestreak oder Red Top Luft-Luft-Raketen; zwei 30 mm Kanonen (F2A).

Especificación:

Velocidad: Mach 2 + (2450 km/h)

Autonomía: 1,370 km

Envergadura: 10,61 m

Longitud: 16,82 m

Armamento: 2 x Firestreak o 2 x cañones Red Top AAM de 30mm (F2A)

Spekifikation:

Hastighet: Mach 2 + (2450 km/h)

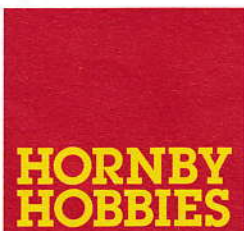
Räckvidd: 1,370 km

Spännvidd: 10,61 m

Längd: 16,82 m

Bestyckning: 2 st. Firestreak- eller Red Top-jaktrobotar och 2 st. 30 mm-kanoner (F2A)

Airfix would like to thank the Lightning Preservation Group, especially Richard Norris for their assistance with this project. Please visit <http://www.lightnings.org.uk/> for more information.



FOR BEST RESULTS:

Surfaces to be painted should be clean – before parts are removed from the sprue, wash in warm, soapy water, rinse and dry thoroughly. Stir paints thoroughly before use.

PLEASE NOTE:

Some parts in the kit may not be required to build the model specified.



ASSEMBLY INSTRUCTIONS

GB Study drawings and practice assembly before cementing parts together. Carefully scrape plating and paint from cementing surfaces. All parts are numbered. Paint small parts before assembly. To apply decals cut sheet as required, dip in warm water for a few seconds, slide off backing into position shown. Use in conjunction with box artwork. Not appropriate for children under 36 months of age, due to the presence of small detachable parts.

FR Étudier attentivement les dessins et simuler l'assemblage avant de coller les pièces. Gratter soigneusement tout revêtement ou peinture sur les surfaces à coller avant collage. Toutes les pièces sont numérotées. Peindre les petites pièces avant l'assemblage. Pour coller les décalques, découper le motif, le plonger quelques secondes dans de l'eau chaude puis le poser à l'endroit indiqué en décollant le support papier. Utiliser en même temps les illustrations sur la boîte. Ne convient pas à un enfant de moins de 36 mois – présence de petits éléments détachables.

DE Vor Verwendung des Klebers Zeichnungen studieren und Zusammenbau üben. Farbe und Plattierung vorsichtig von den Klebeflächen abkratzen. Alle Teile sind nummeriert. Vor Zusammenbau kleine Teile anmalen. Um die Abziehbilder aufzukleben, diese ausschneiden, kurz in warmes Wasser tauchen, dann abziehen und wie abgebildet aufkleben. In Verbindung mit Abbildungen auf Schachtel verwenden. Ungeeignet für Kinder unter 36 Monaten. Kleine Teilchen vorhanden die sich lösen können.

ES Estudiar los dibujos y practicar el montaje antes de pegar las piezas. Raspar cuidadosamente el plateado y la pintura en las superficies de contacto antes de pegar las piezas. Todas las piezas están numeradas. Es conveniente pintar las piezas pequeñas antes de su montaje. Para aplicar las calcomanías, cortar la hoja, sumergir en agua tibia durante unos segundos y deslizarlas en la posición debida. Ver ilustraciones en la caja. No conviene a un niño menor de 36 meses, contiene pequeñas piezas que pueden soltarse.

SE Studera bilderna noggrant och sätt ihop delarna innan du limmar ihop dem. Skrapa noggrant bort förtkromning och färg från limmade delar. Alla delarna är nummerade. Mala smadelarna före ihopsättning. Fastsättning av dekaler, klipp arket. Doppa i varmt vatten några sekunder, lat baksidan glida på plats som bilden visar. Används i samband med kartongens handlitografi. Rekommenderas ej för barn under 3 år. Innehåller löstagbara smadelar.

IT Studiare i disegni e praticare il montaggio prima di unire insieme i pezzi con l'adesivo. Raschiare attentamente le tracce di smalto e cromatura dalle superfici da unire con adesivo. Tutti i pezzi sono numerati. Colorare i pezzi di piccole dimensioni prima di montarli. Per applicare le decalcomanie, tagliare il foglio secondo il caso, immergere in acqua calda per alcuni secondi, quindi sfilare la decalcomania dalla carta di supporto e piazzarla nella posizione indicata. Usare in congiunzione con l'illustrazione sulla scatola. Non adatto ad un bambino di età inferiore ai 36 mesi dovuto alla presenza di piccoli elementi staccabili.

NL Tekeningen bestuderen en delen in elkaar zetten alvorens deze te lijmen. Metaalcoating en lak voorzichtig van lijmvlakken af schrapen. Alle delen zijn genummerd. Kleine delen vóór montage verven. Voor aanbrengen van stickers, gewenste stickers uit vel knippen, een paar seconden in warm water dompelen en dan van schutblad af op afgebeelde plaats schuiven. Hierbij afbeelding op doos raadplegen. Niet geschikt voor kinderen onder 3 jaar, omdat kleine deeltjes gemakkelijk kunnen losraken.

DK Tegningerne bør studeres, og man bør øve sig i monteringen, før delene limes sammen. Pladestykker og maling skal omhyggeligt fjernes fra kloebeoverfladerne. Alle dele er nummererede. Små dele skal males før monteringen. Overføringsbillederne anvendes ved at tilklippe arket efter behov. Og dyppe det i varmt vand i nogle få sekunder. Underlaget glides af og anbringes i den viste position. Påføres ifølge brugsanvisningerne på oesken. Ikke til børn under 3 år, forekomst af små løse elementer.

PT Estudar atentamente os desenhos e experimentar a montagem. Raspar cuidadosamente as superfícies de modo a eliminar pintura e revestimento antes de colar. Todas as peças estão numeradas. Pintar as pequenas peças antes de colar. Para aplicar as decalcomanias, cortar as folhas e mergulhar em água morna por alguns segundos, depois deslizar e aplicar no respectivo lugar, como indicado nas ilustrações na caixa. Não convém a uma criança de menos de 36 meses devido à presença de pequenos elementos destacáveis.

FI Tutustu piirroksiin ja harjoittele kokoamista ennen kuin liimaat osat yhteen. Raaputa metallipäällyste ja maali varovasti pois liimattavilta pinoilta. Kaikki osat on numeroitu. Maalaa pienet osat ennen kokoamista. Siirtokuvien kiinnittämiseksi leikkaa ne arkista tarpeen mukaan. Kasta kuva lämpimään veteen muutaman sekunnin ajaksi, anna takapuolen liukua kovalle osoitettuun kohtaan. Käytetään yhdessä laatikon kuvituksen kanssa. Ei suosittella alle kolmivuotiaille lapsille. Paljon irrotettavaa pikkuosia.

PL Przed przystąpieniem do sklejania przestuduj uważnie rysunki i przeciwicz składanie części. Osłóźnie zeskrób ze sklejanych powierzchni powłokę i farbę. Wszystkie części są ponumerowane. Drobne części pomaluj przed ich złożeniem. Celem przeniesienia odbitki wytnij ją z arkusza, zanurz na kilka sekund w letniej wodzie i zsuń z podłoża na wymagane miejsce. Używaj w połączeniu ze wzorami na pudełku. W związku z obecnością wielu drobnych, rozbiernalnych części, nie stosowne dla dzieci poniżej 3 lat.

GR Μελετήστε προσεκτικά τα σχέδια και συναρμολογήστε για πρώτη φορά τα κομμάτια χωρίς να τα συγκολλήσετε. Αφαιρέστε επιμελώς τη μεταλλική μπιονιά και την πλαστική βαφή από τις επιφάνειες τις οποίες θα συγκολλήσετε ξυνοτάς τις προσεκτικά. Όλα τα κομμάτια είναι αριθμημένα. Χρωματίστε τα μικρά κομμάτια πριν από τη συναρμολόγηση. Για να κολλήσετε τις χαλκομανίες, κόψτε γύρω από το σχέδιο όπως απαιτείται, βυθίστε το μερικά δευτερόλεπτα σε χλιαρό νερό και μετά τοποθετήστε το στη θέση που υποδεικνύεται, αφαιρώντας τη μεμβράνη που το καλύπτει. Λάβετε υπόψη σας ταυτόχρονα την εικονογράφηση του κουτιού. Ακατάλληλο για παιδιά ηλικίας κάτω των 36 μηνών λόγω ύπαρξης μικρών κομματιών που αποσπώνται.

ASSEMBLY ICON INSTRUCTIONS

Assembly phase
Phase de montage
Montagephase
Fase de montaje
Monteringsfasen
Fase di montaggio
Montagefase
Fase de montagem
Monteringsfase
Kokoamisvaihe
Faza składania
Φάση συναρμολόγησης

Cement
Colier
Kleben
Pegar
Limma
Incollare
Lijmen
Colar
Klaebes
Limmaa
Kleic
Συγκολλήστε

Do not cement together
No pas coller
Nicht kleben
No pegar
Limma inte
Non incollare
Niet lijmen
Não colar
Skal ikko klaebes
Älä limmaa
Nie kleic
Μη συγκολλήσετε

Indicates final location
Indique l'emplacement final
Zeigt Endposition
Indica la ubicación definitiva
Anger slutmonteringsplats
Sede di montaggio finale
Geeft uiteindeelijke locatie aan
'Indica localização final
Viser endelig placering
Osoittaa lopullisen sijainnin
Oznacza miejsce docelowe
Υποδεικνύει τελική τοποθέτηση

Alternative part(s) provided
Autre(s) pièce(s) fournie(s)
Ersatzteil(e) mitgeliefert
Se incluye(n) pieza(s) alternativa(s)
Alternativ(a) del(ar) ingår
Uno o più componenti alternativi forniti
Alternatieve onderdelen meegeleverd
Peça(s) alternativa(s) fornecida(s)
Alternativ(e) del(e) medfølger
Vaihtoehtoiset osat pakkauskassassa
Dostępne części zamienne
Παρέχονται εναλλακτικά κομμάτια

Repeat this operation
Répéter l'opération
Vorgang wiederholen
Repètir la operación
Upprepa åtgärden
Ripetere l'operazione
De verrichting herhalen
Repètir a operação
Manevren gentages
Toista toimenpide
Powtórzyc operację
Επανάλάβετε τη διαδικασία



Decals
Décalcomanias
Abziehbild
Calcomanias
Dekaler
Decalcomanie
Stickers
Decalcomania
Billedoverføring
Siirtokuvat
Kalkomanie
Χαλκομανίες

Crystal part
Pièce cristal
Kristalleil
Pieza de cristal
Kristalidel
Pezzo cristallo
Kristallen onderdeel
Peça de cristal
Krystatstykke
Kristallosa
Część kryształowa
Κομμάτι κρυστάλλου

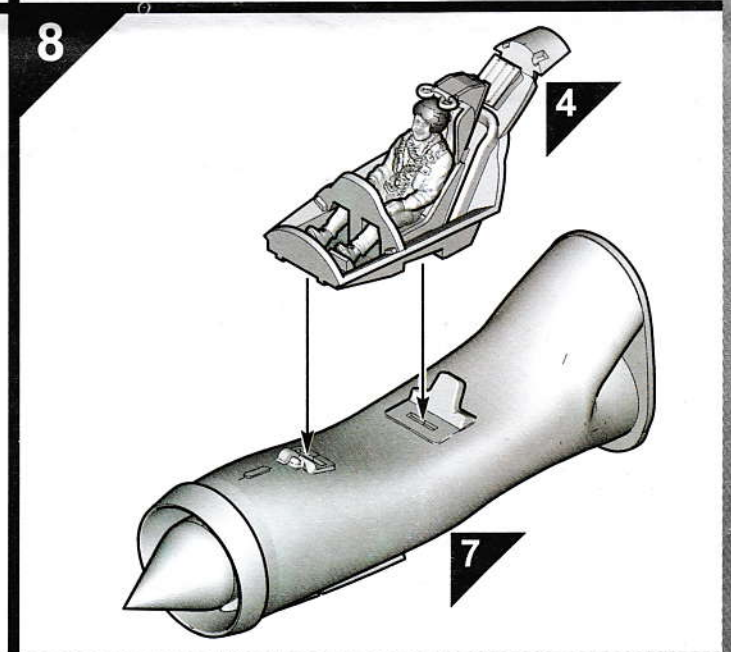
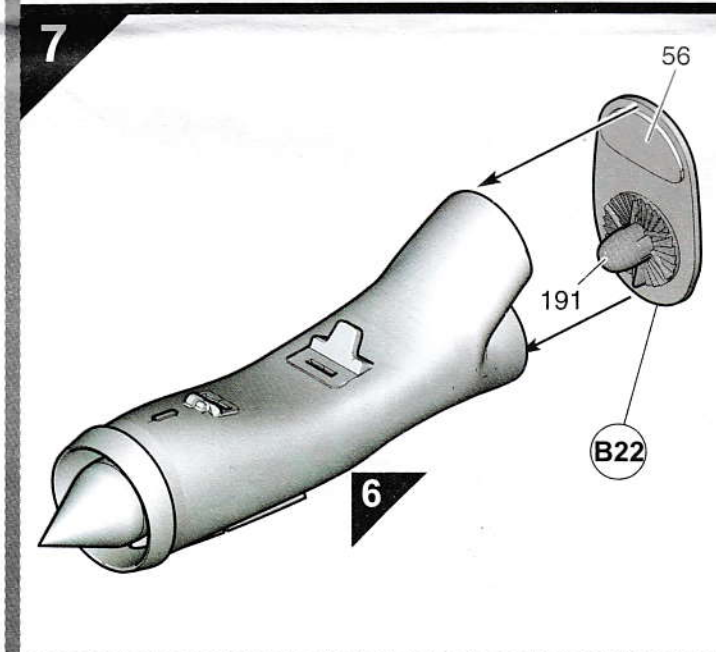
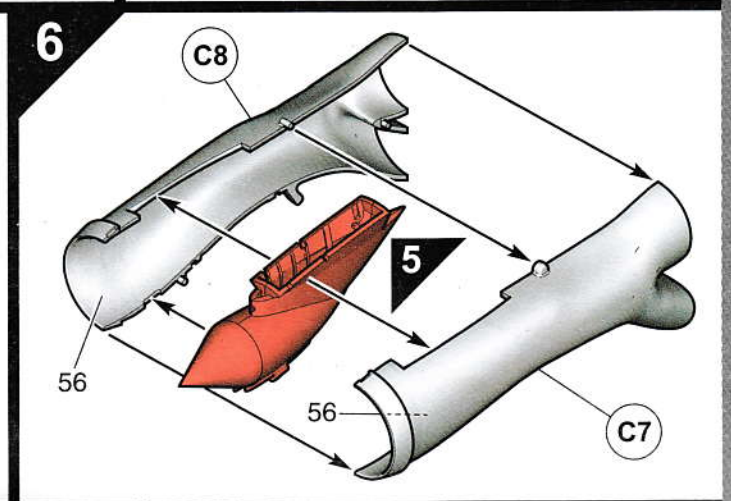
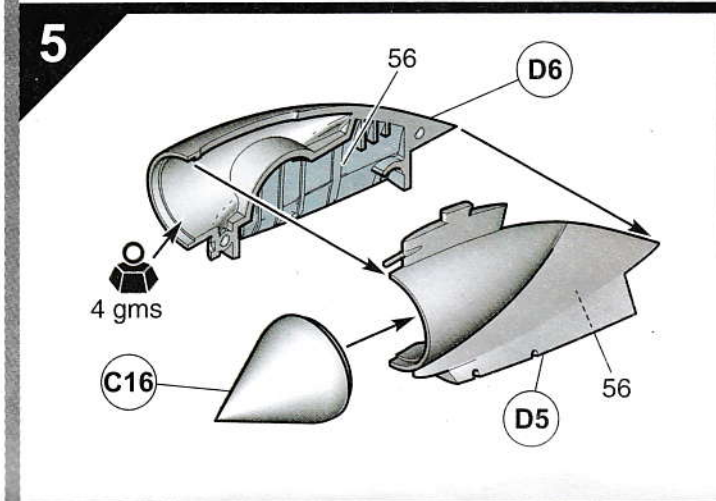
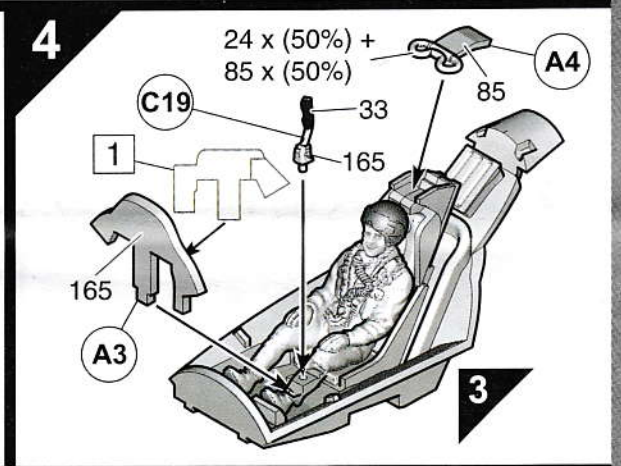
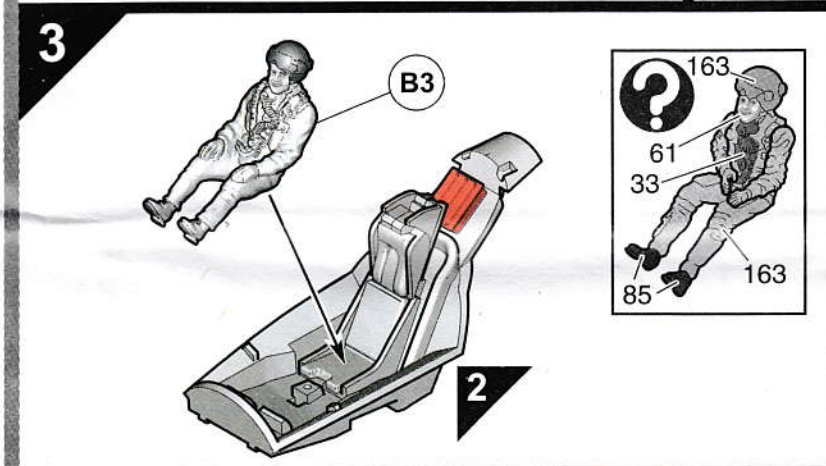
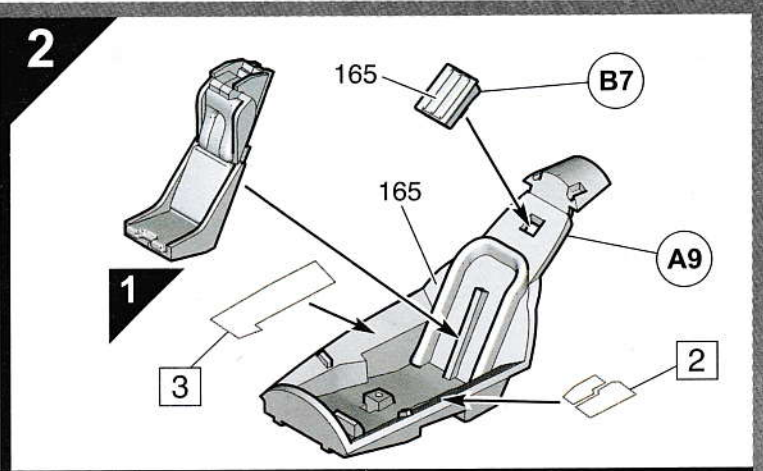
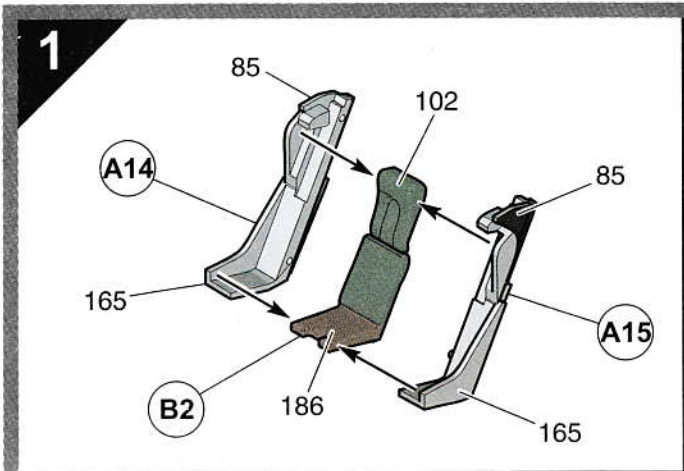
Weight
Lester
Beschweren
Lastrar
Belasta
Applicare un peso
Verzwaren
Lastrar
Påfør vægt
Aseta vastapaino
Obciążć balastem
Επιθέστε βάρος

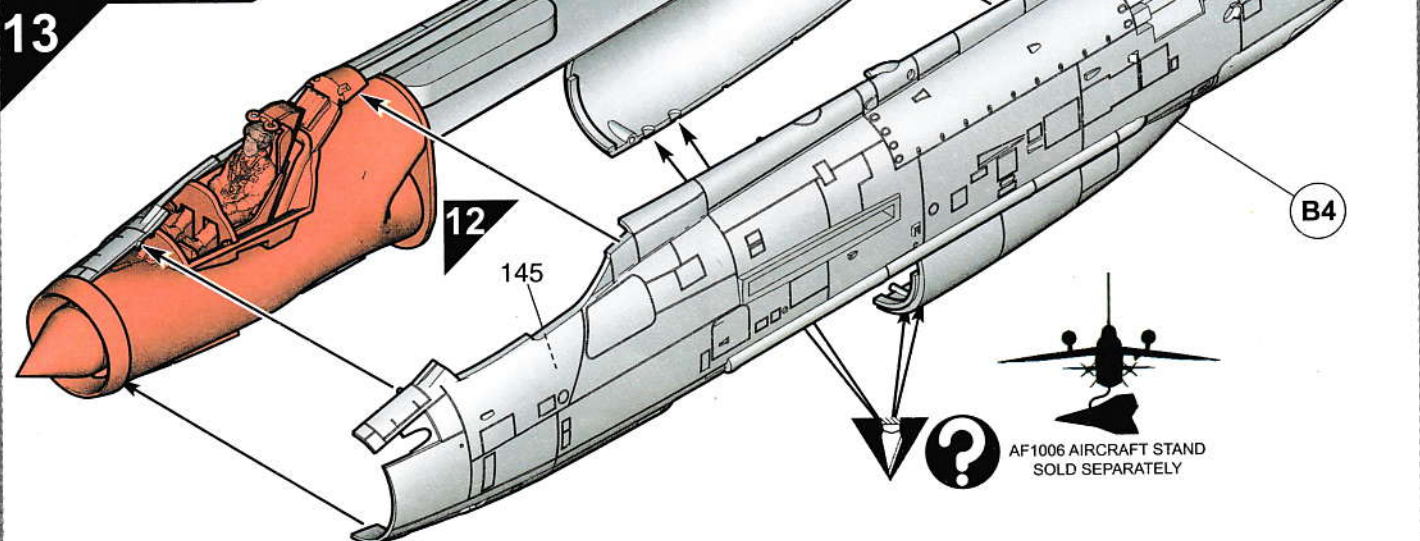
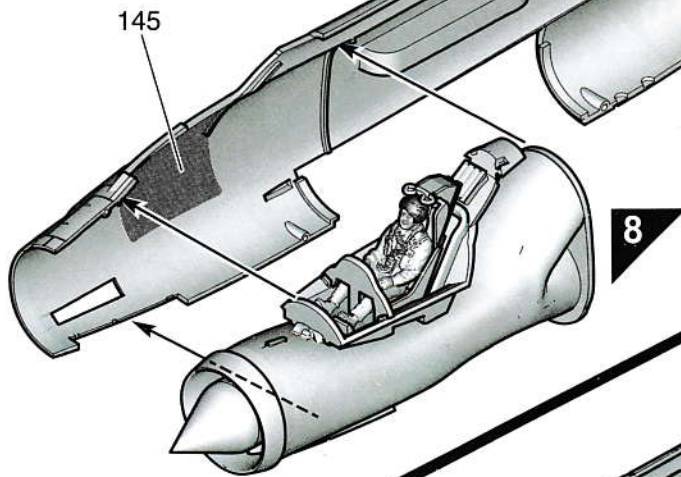
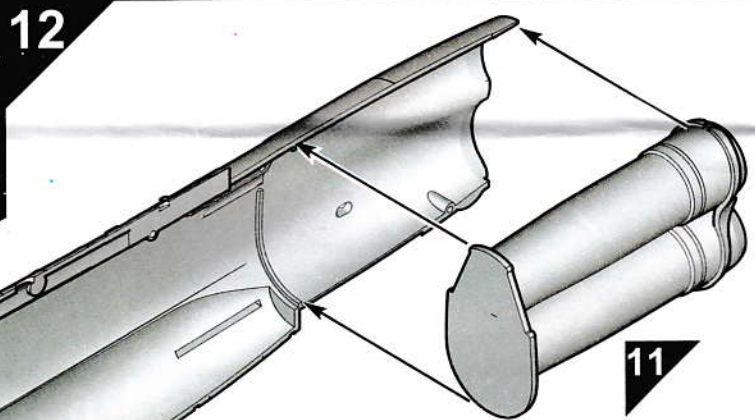
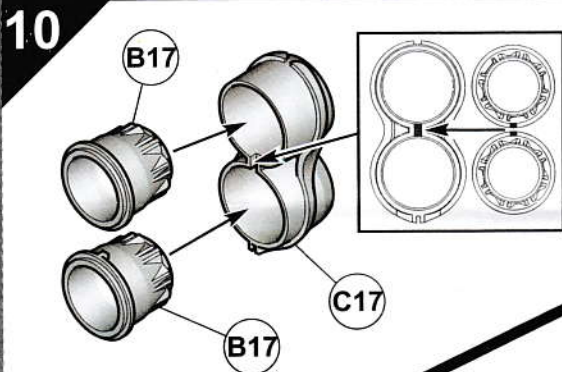
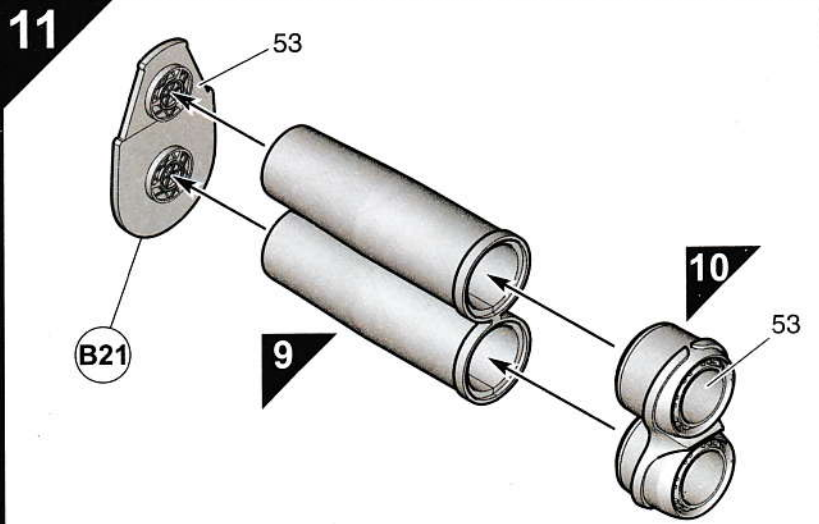
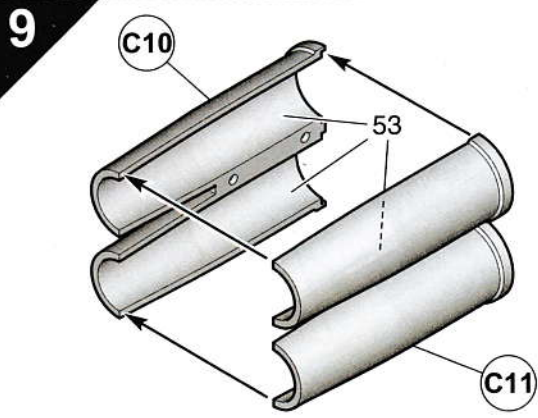
Remove by filing
Enlever avec une lime
Abfeilen
Eliminar con lima
Ta bort genom att fila
Rimuovere con la lima
Verwijderen door afvlijen
Remove limando
Fjern ved at file væk
Poista villaamalla
Usunąć przy użyciu pilnika
□□ αφιρέστε λιμάριας με λιμα

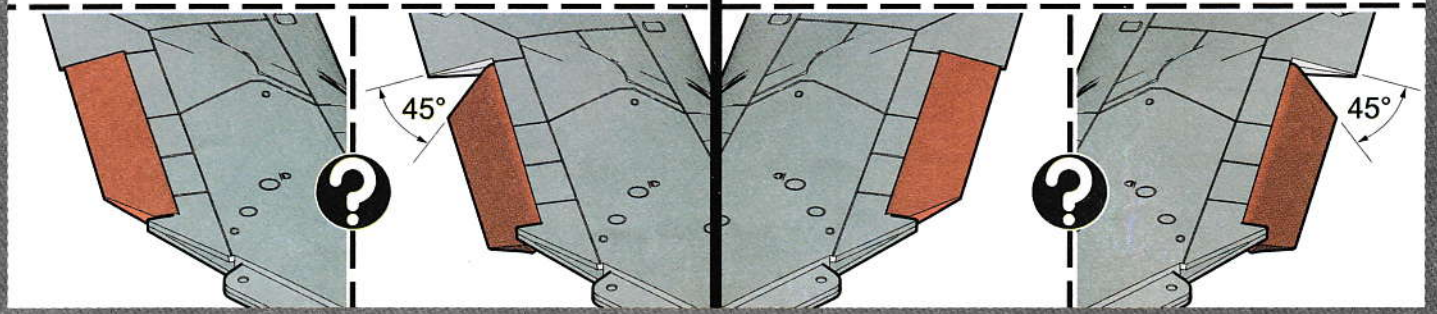
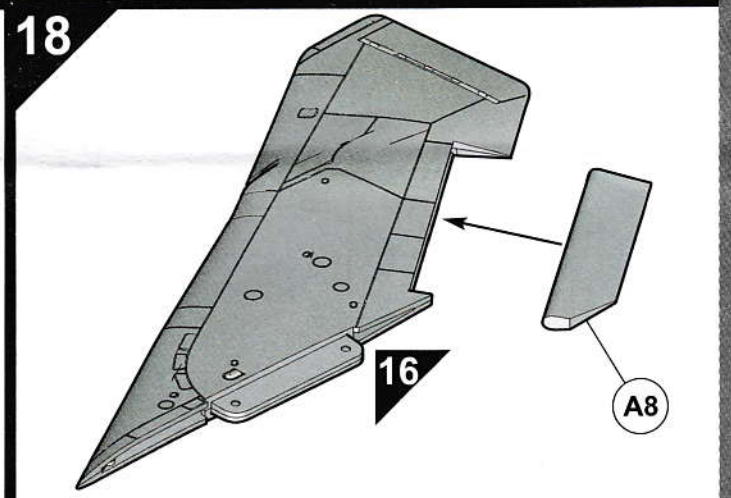
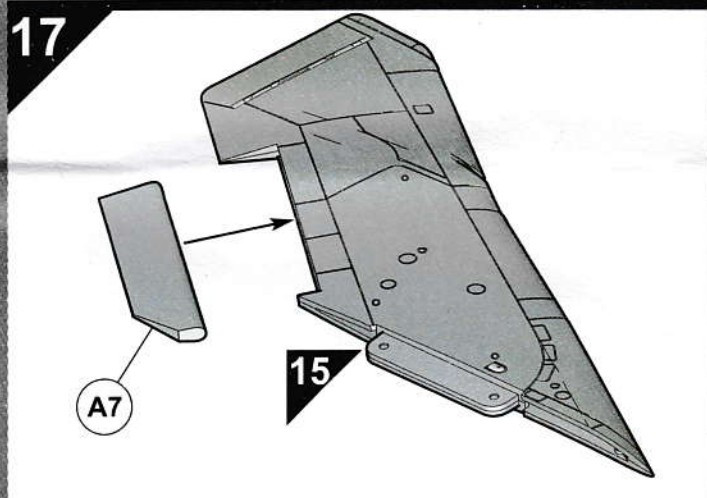
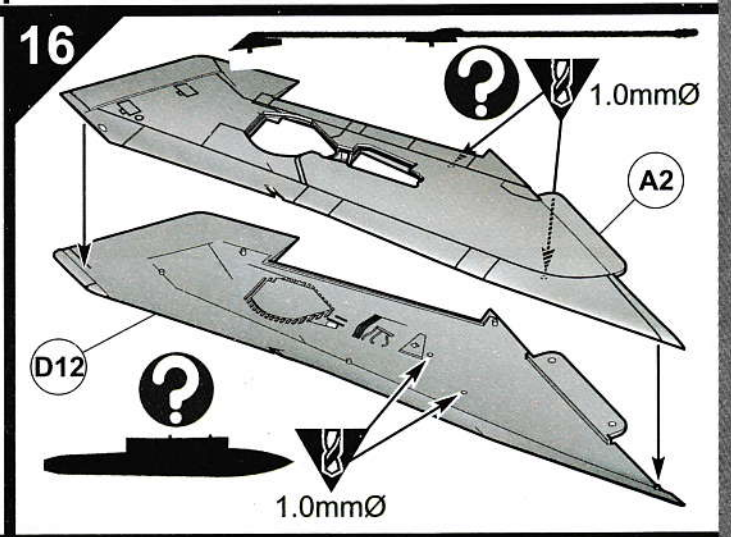
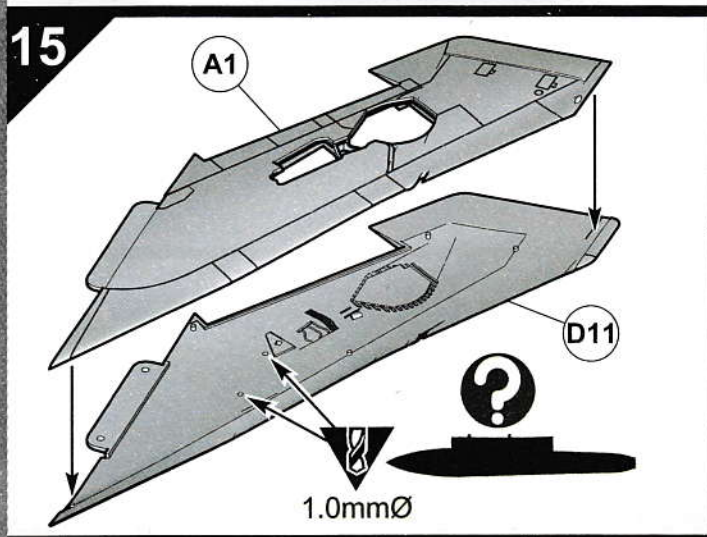
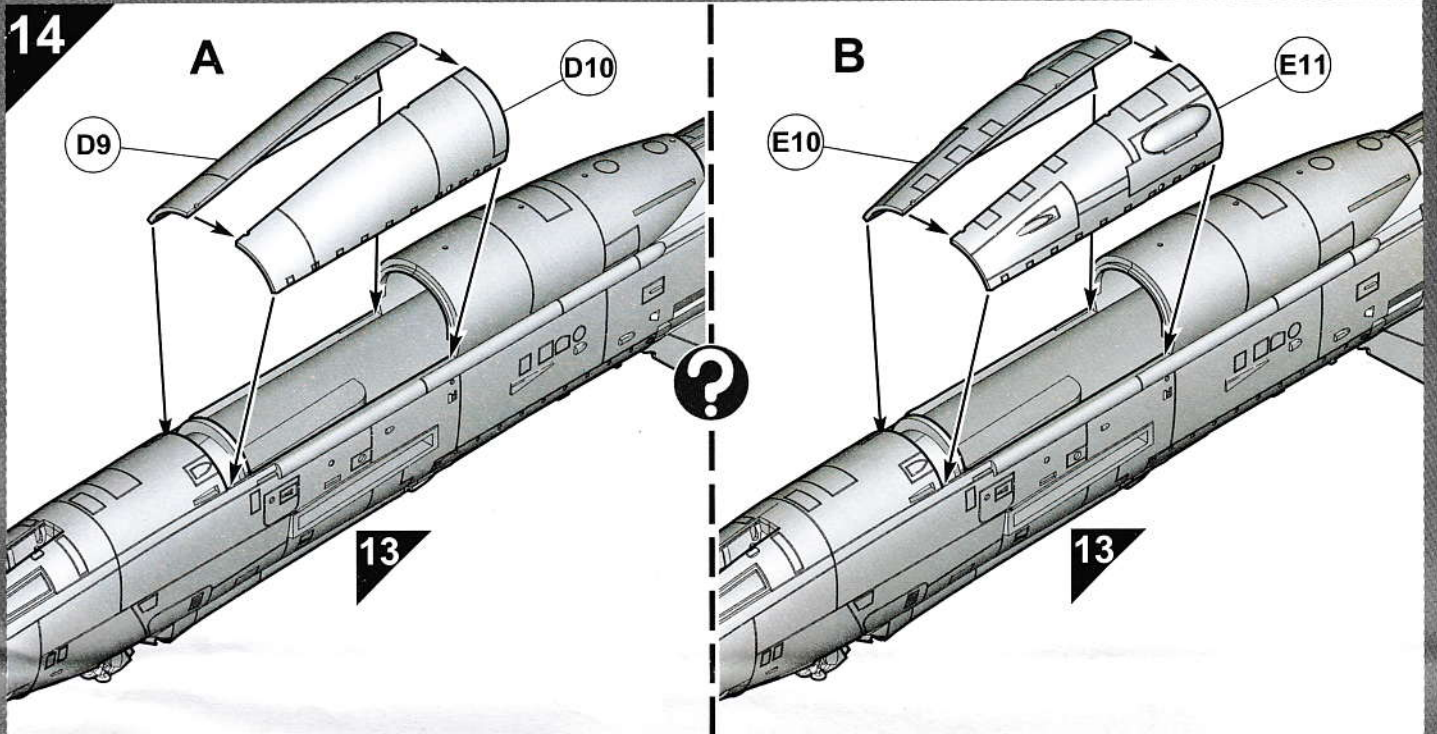
Drill or pierce
Perçer
Durchbohren
Perforar
Borra
Trapanare o forare
Boren of doorboren
Furar
Gennembor
Poraa tai puhkaia
Wywierć lub przedziurawić
Τρυπήστε

Cut
Découper
Schneiden
Cortar
Skär
Tagliare
Snijden
Cortar
Skær
Leikkaa
Przeciąć
Κόψτε

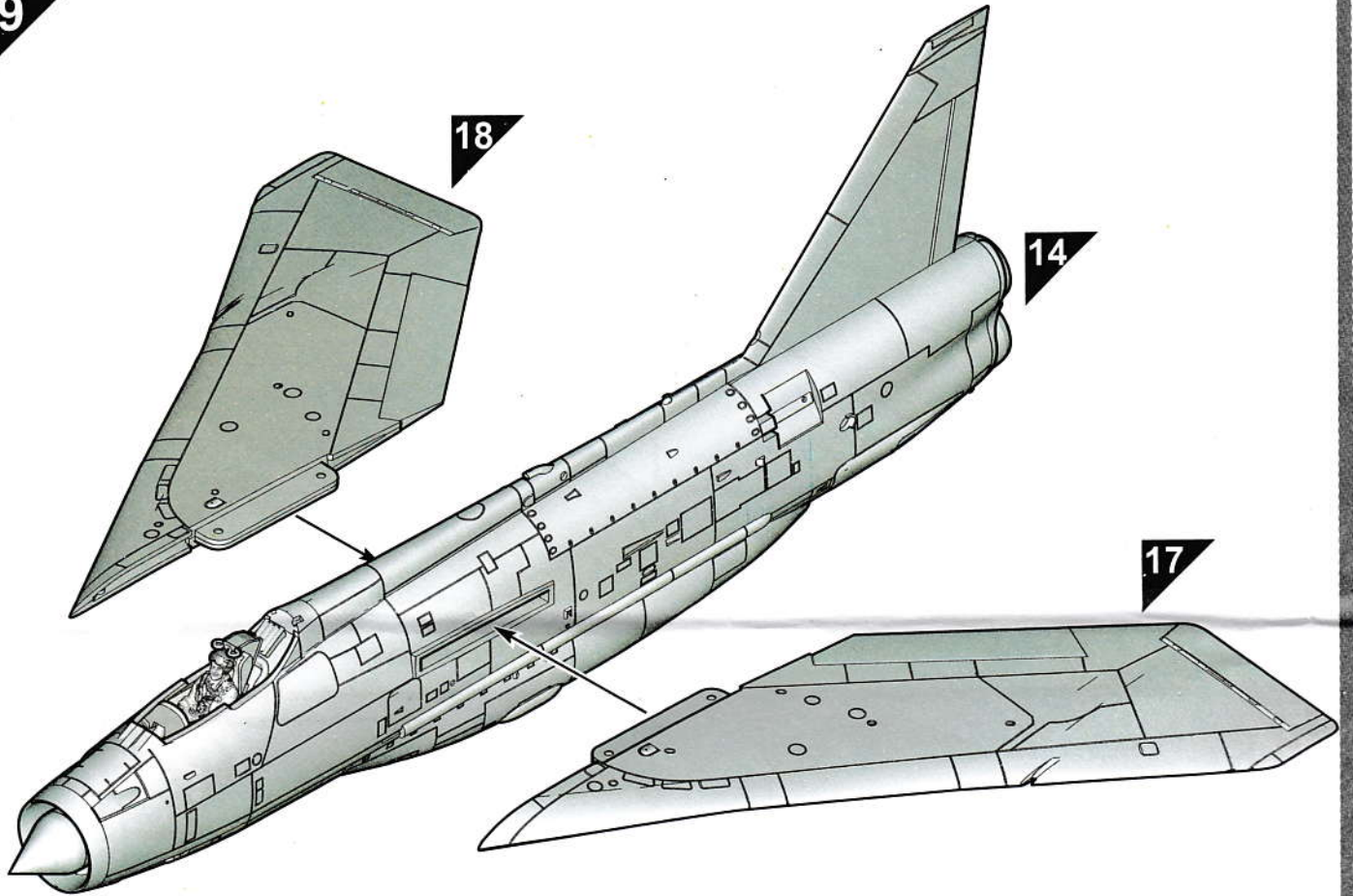
Humbrol paint number
No peinture Humbrol
Humbrol-Farbnnummer
No de pintura Humbrol
Humbrol färg nummer
No venice Humbrol
Humbrol verfnummer
No de pintura Humbrol
Humbrol malingsnummer
Humbrol-maalnin numero
Nr farby Humbrol
Nómero cromatos Humbrol



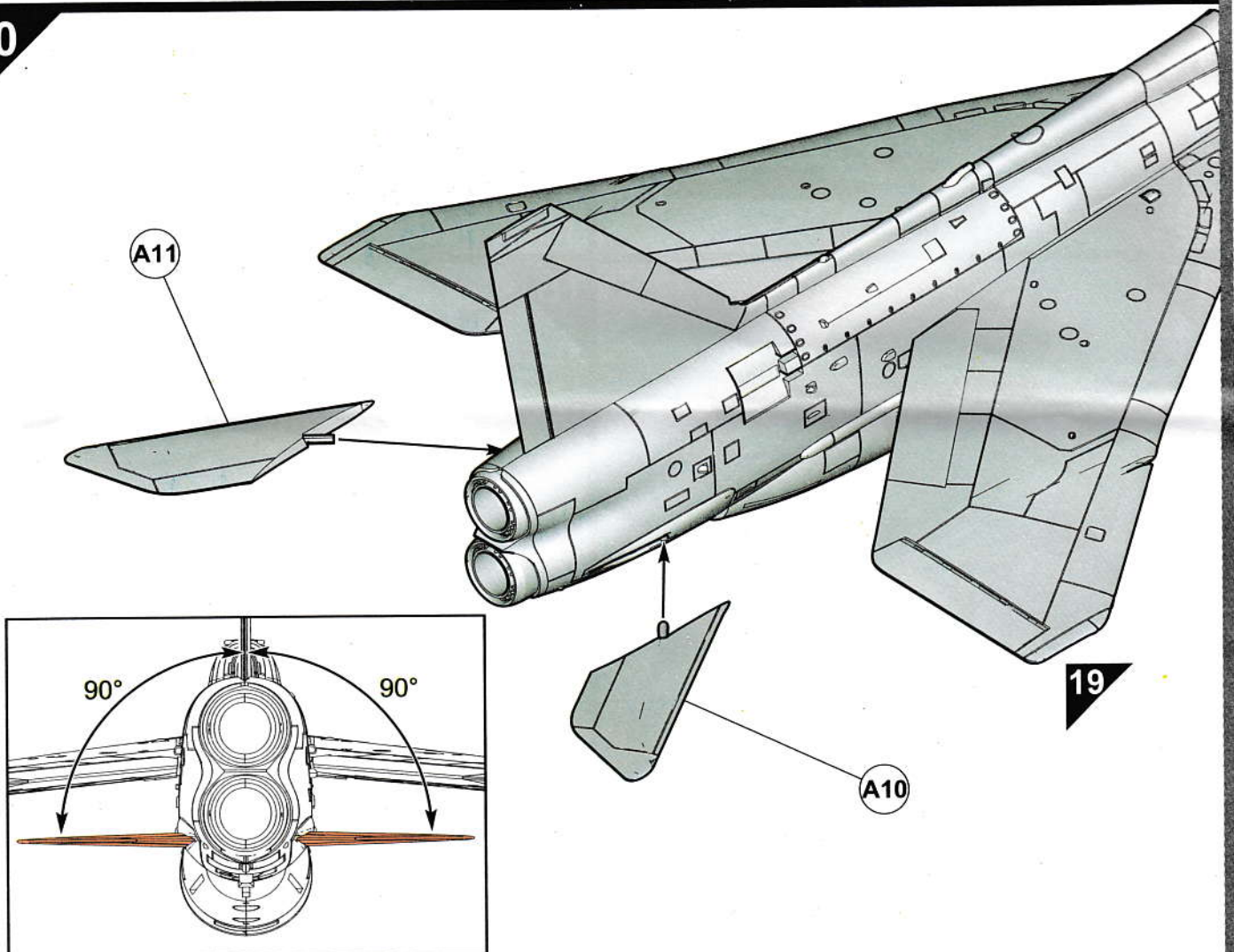


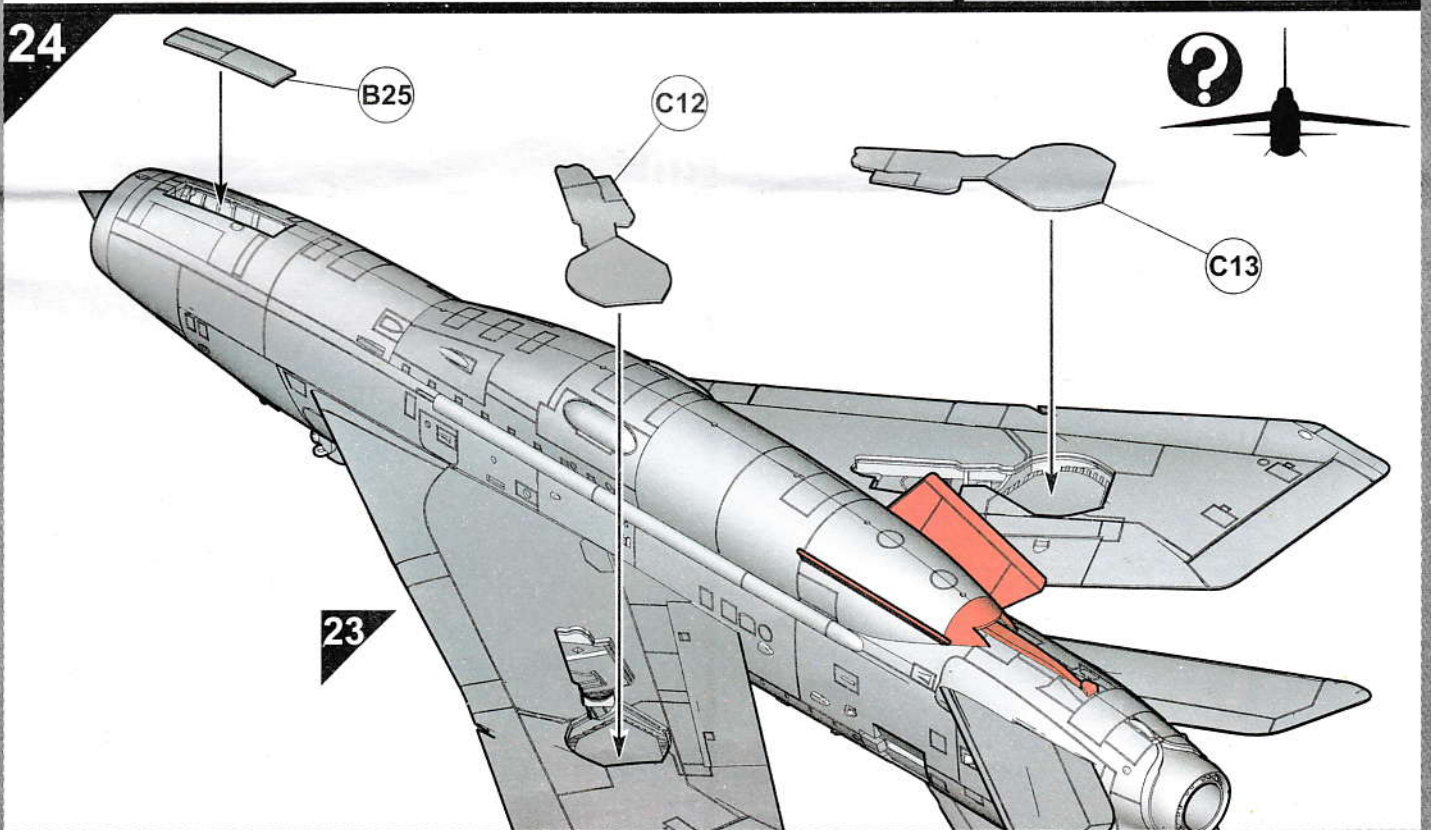
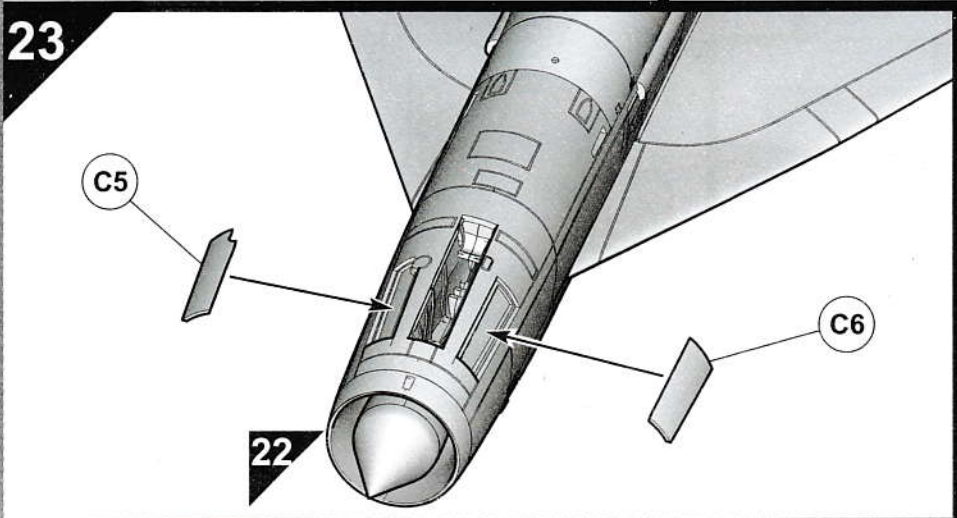
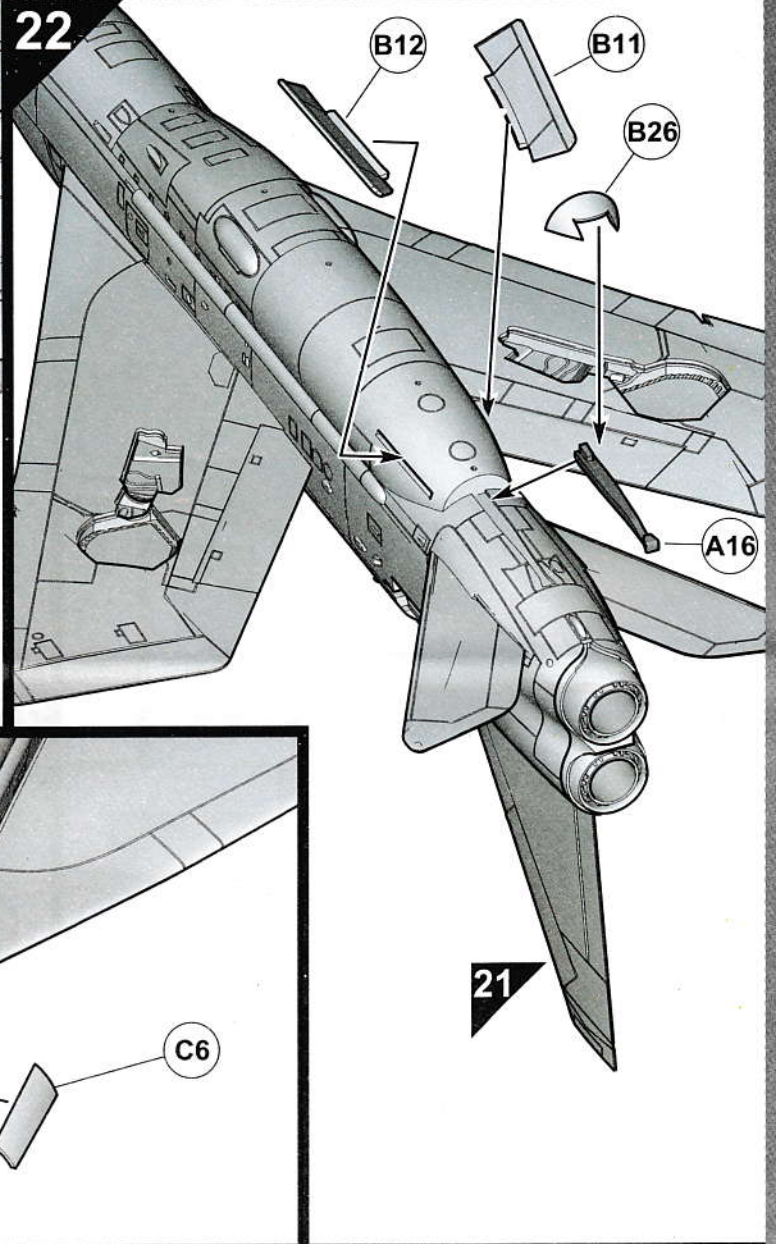
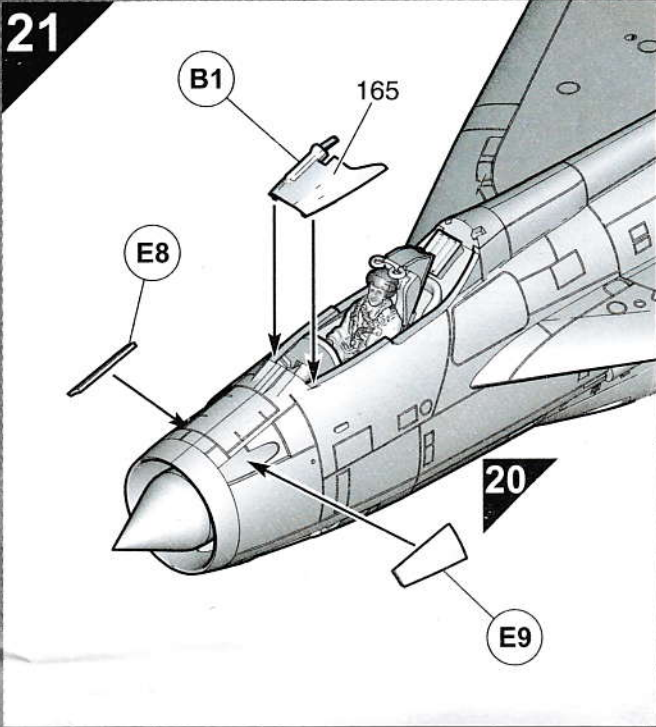


19

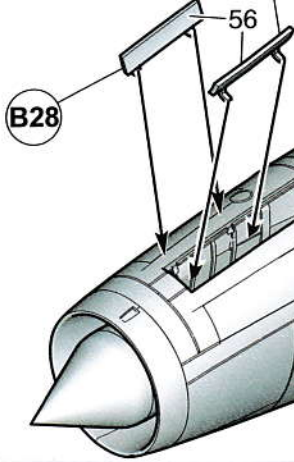
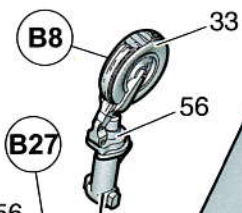
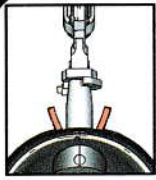


20



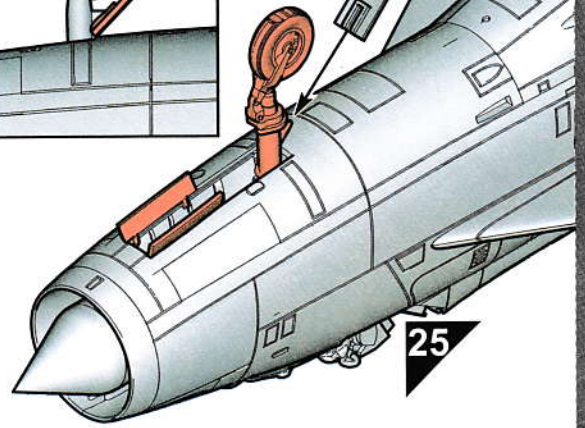
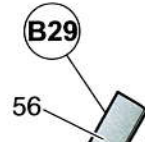
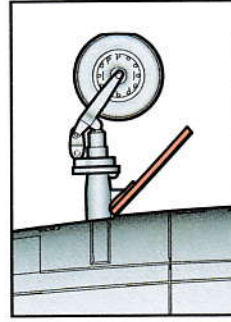


25



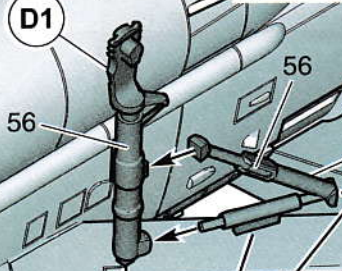
23

26



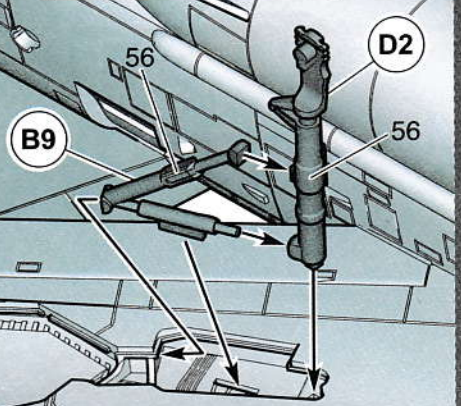
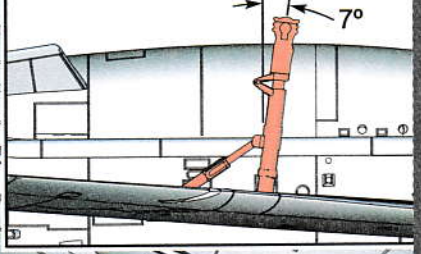
25

27



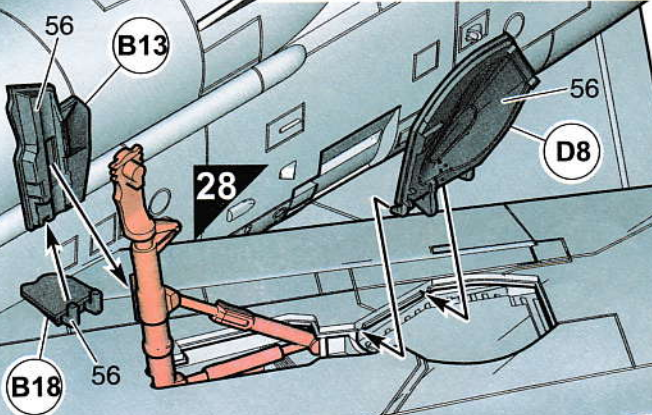
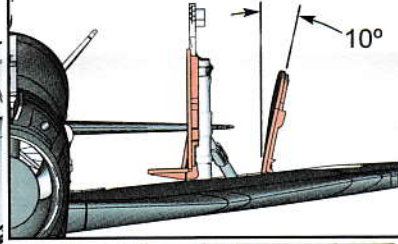
26

28



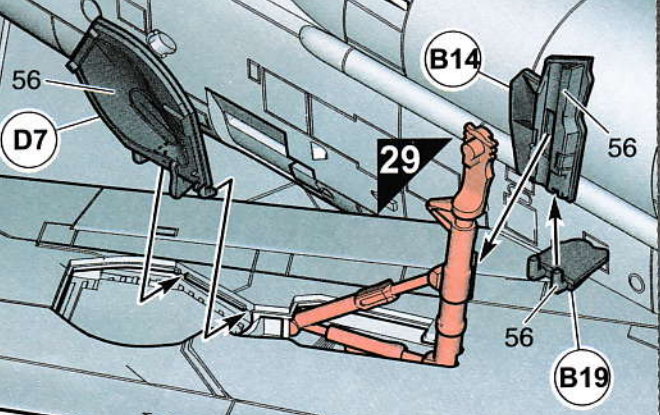
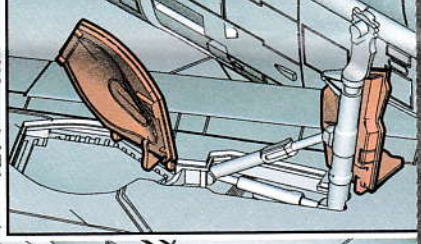
27

29

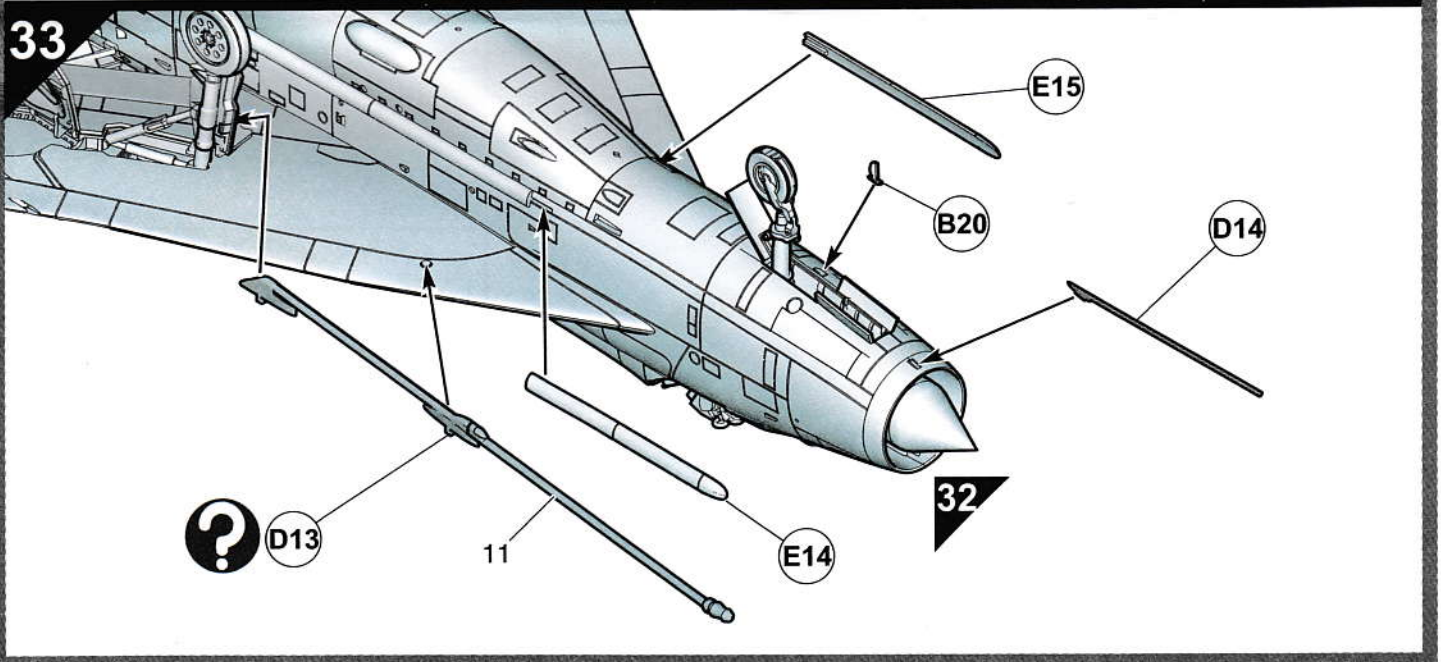
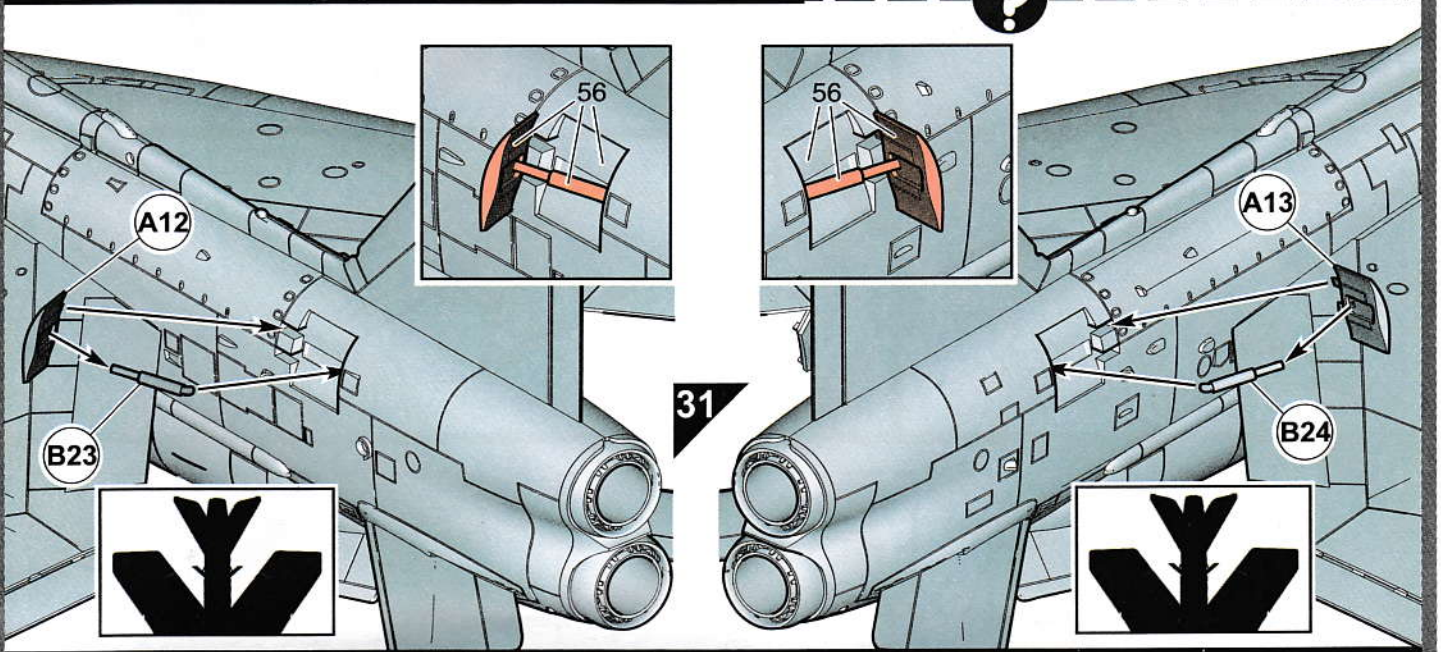
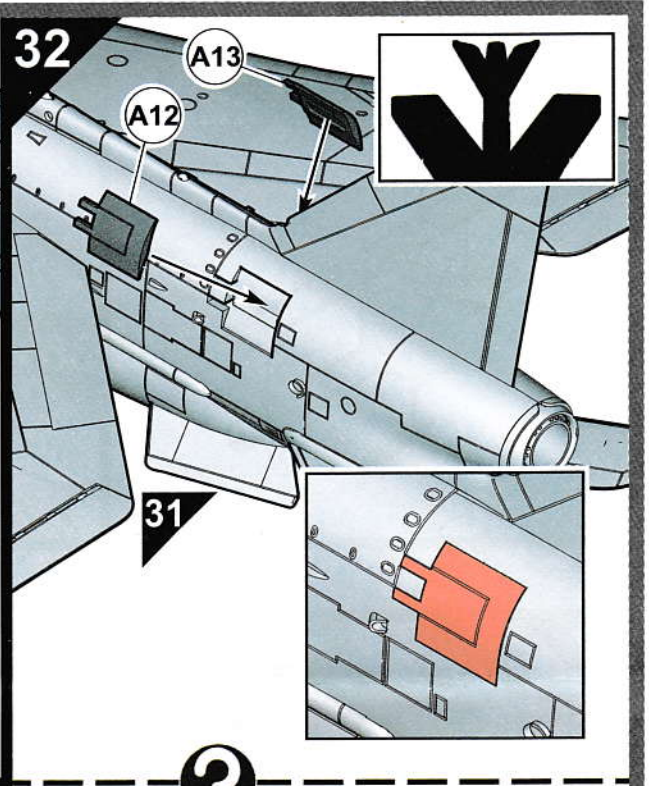
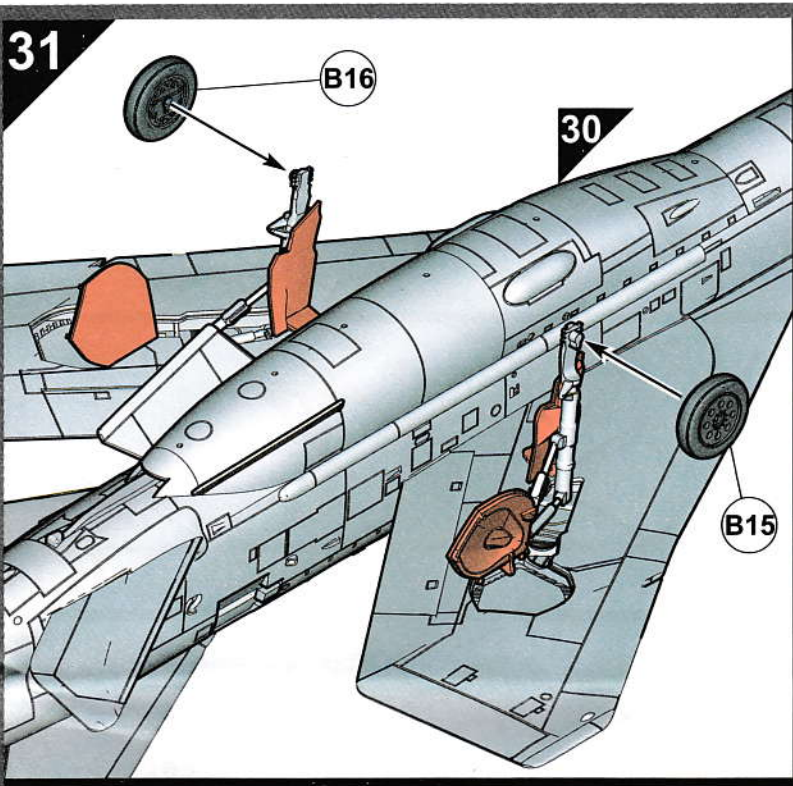


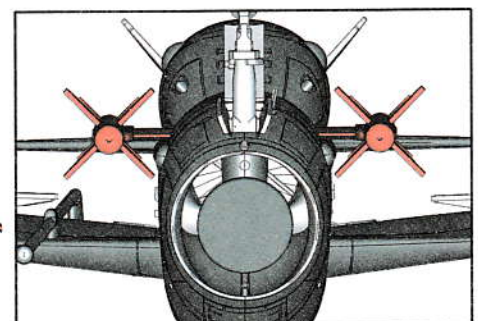
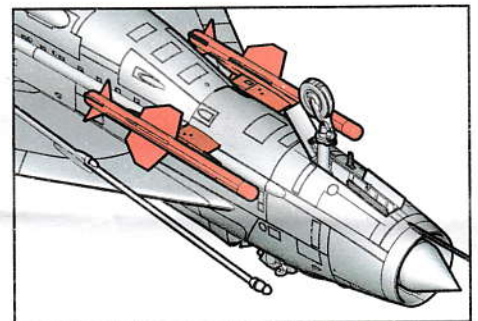
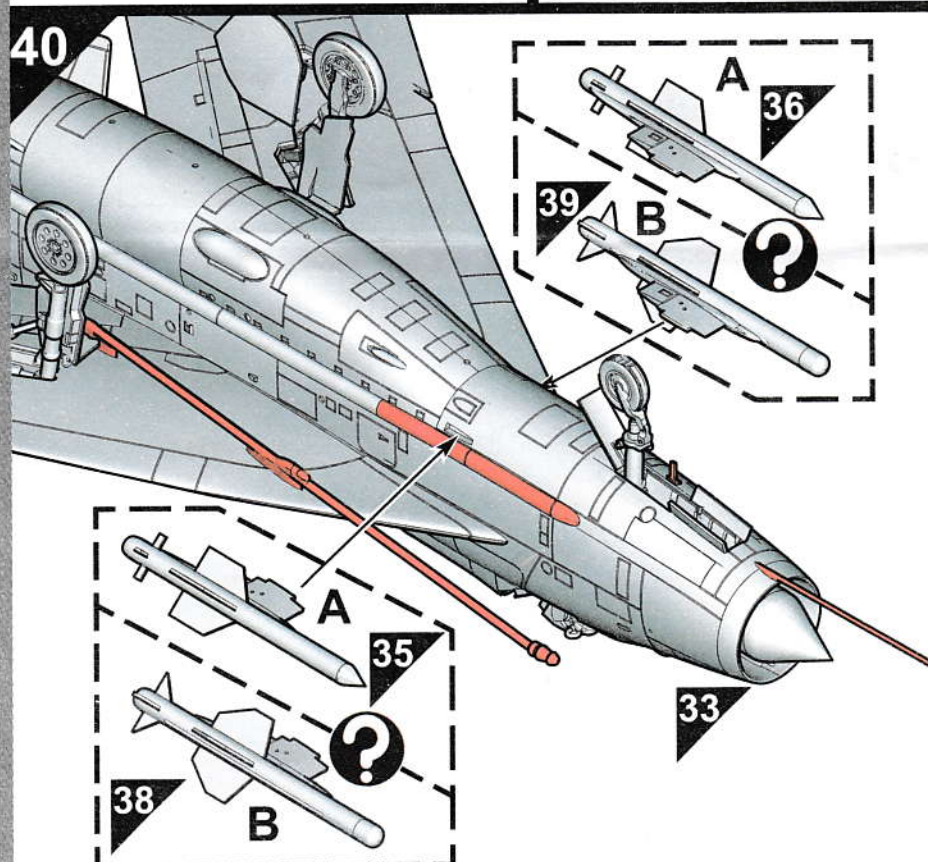
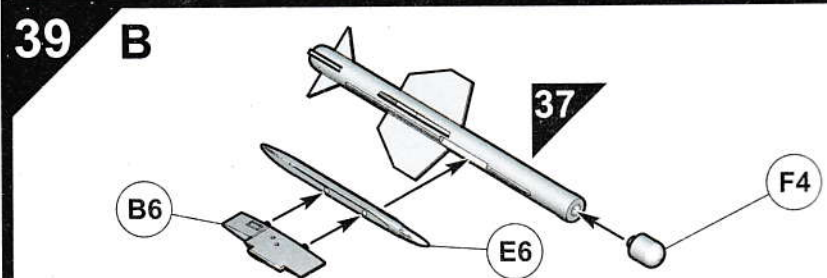
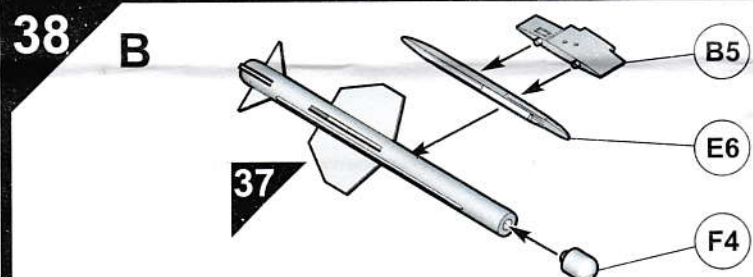
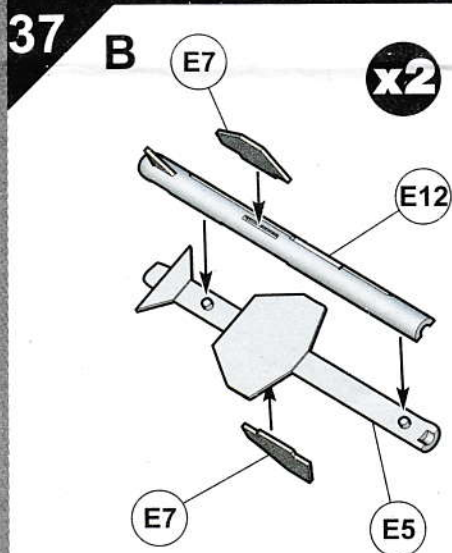
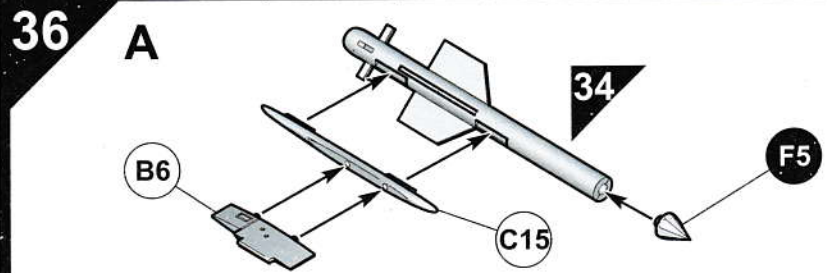
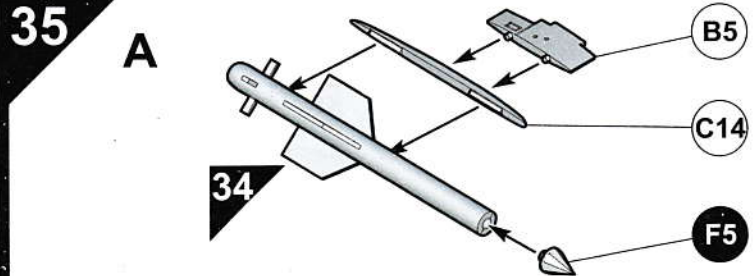
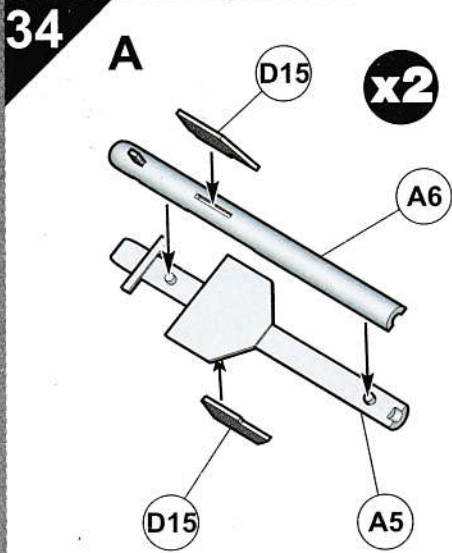
28

30

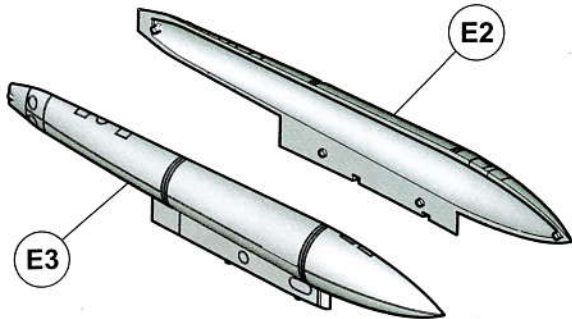


29

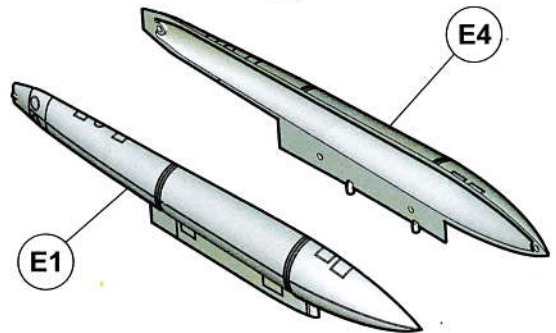




41



42



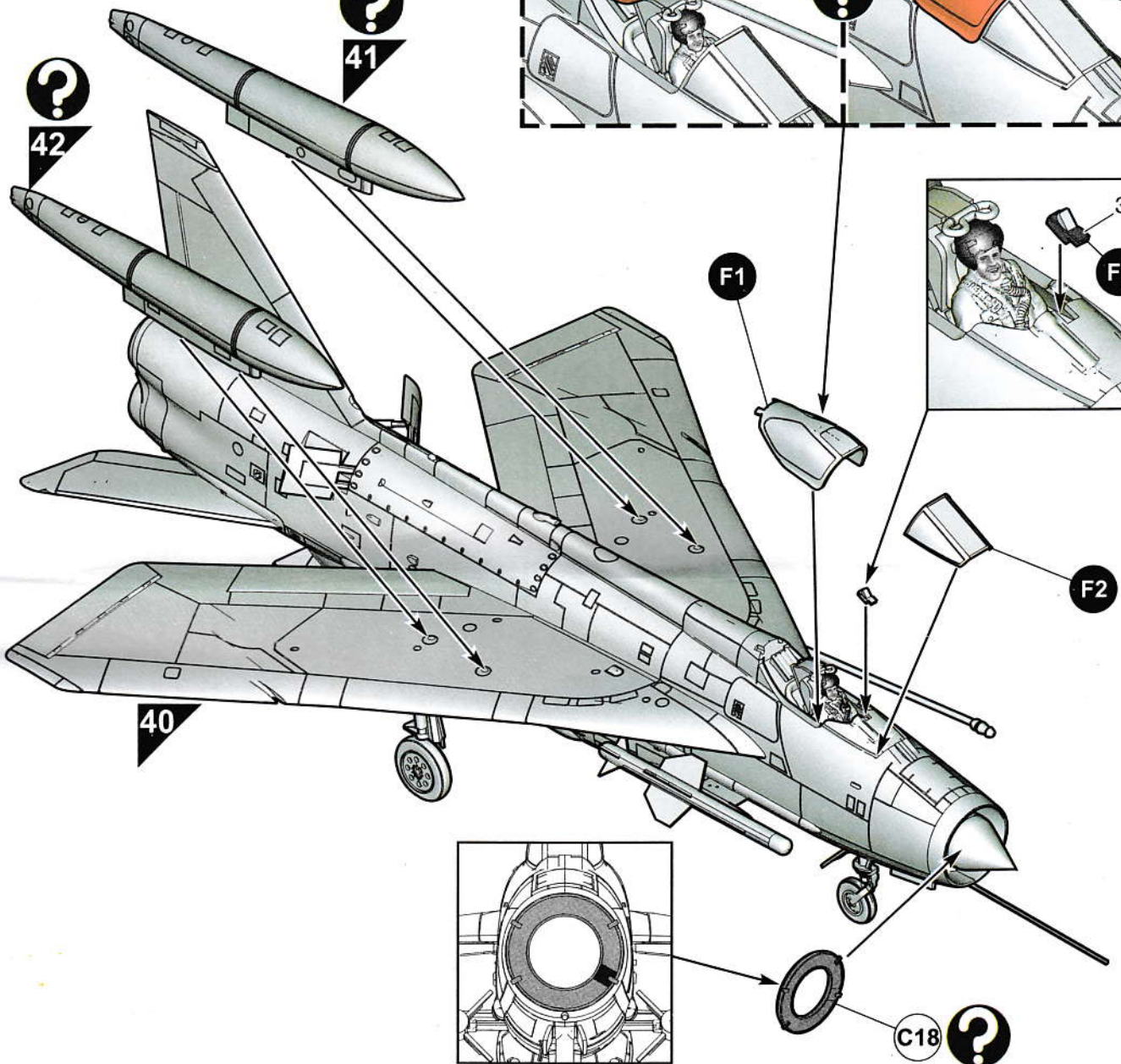
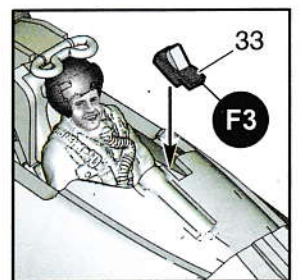
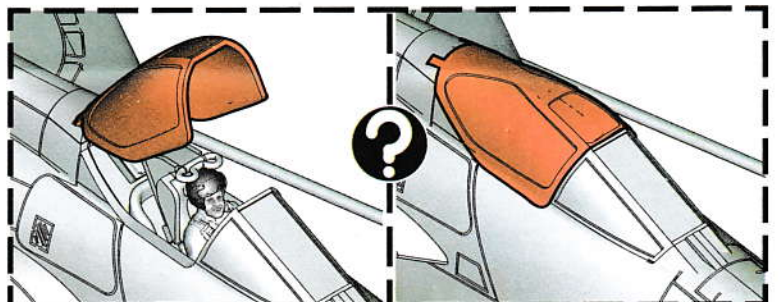
43



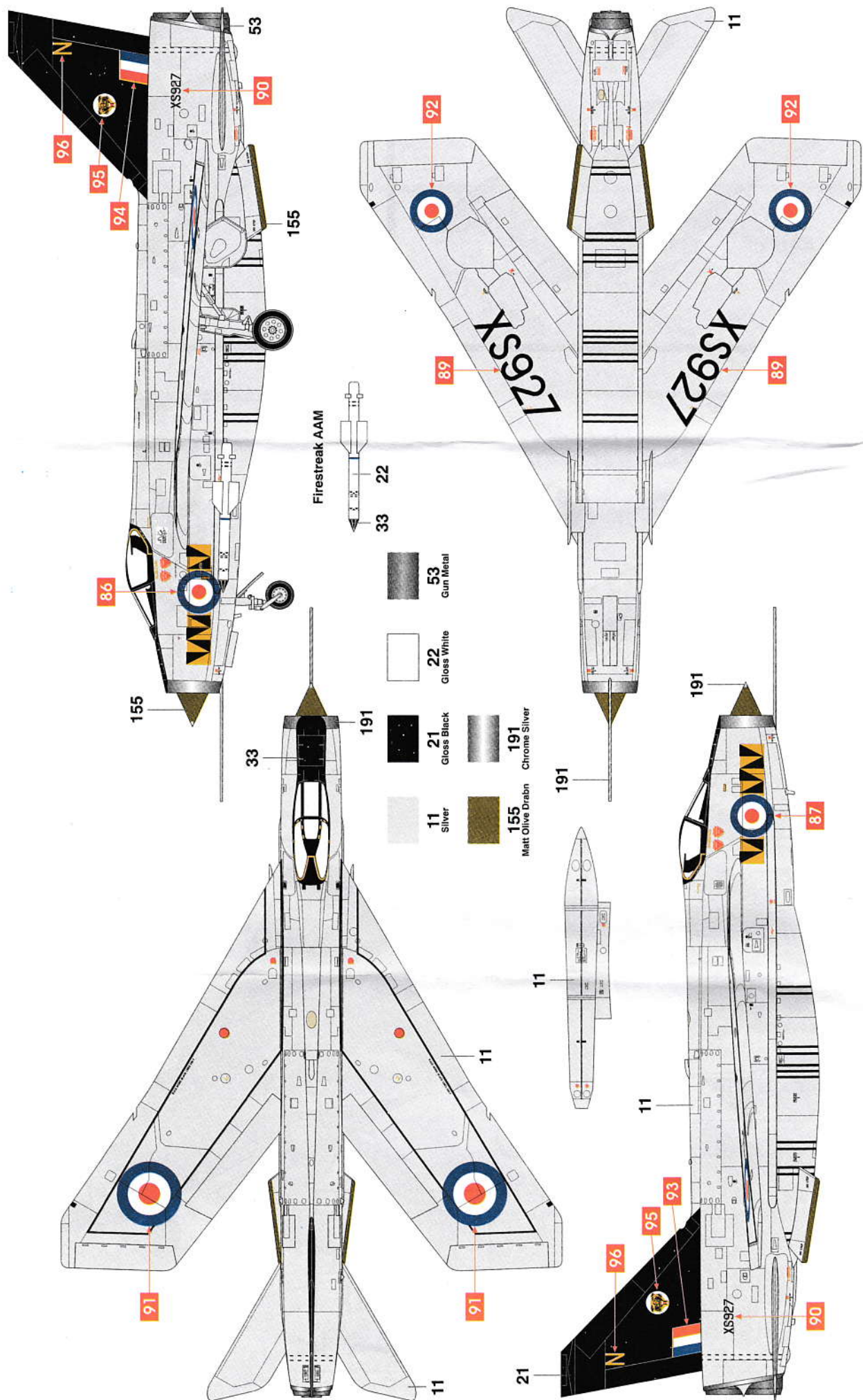
41



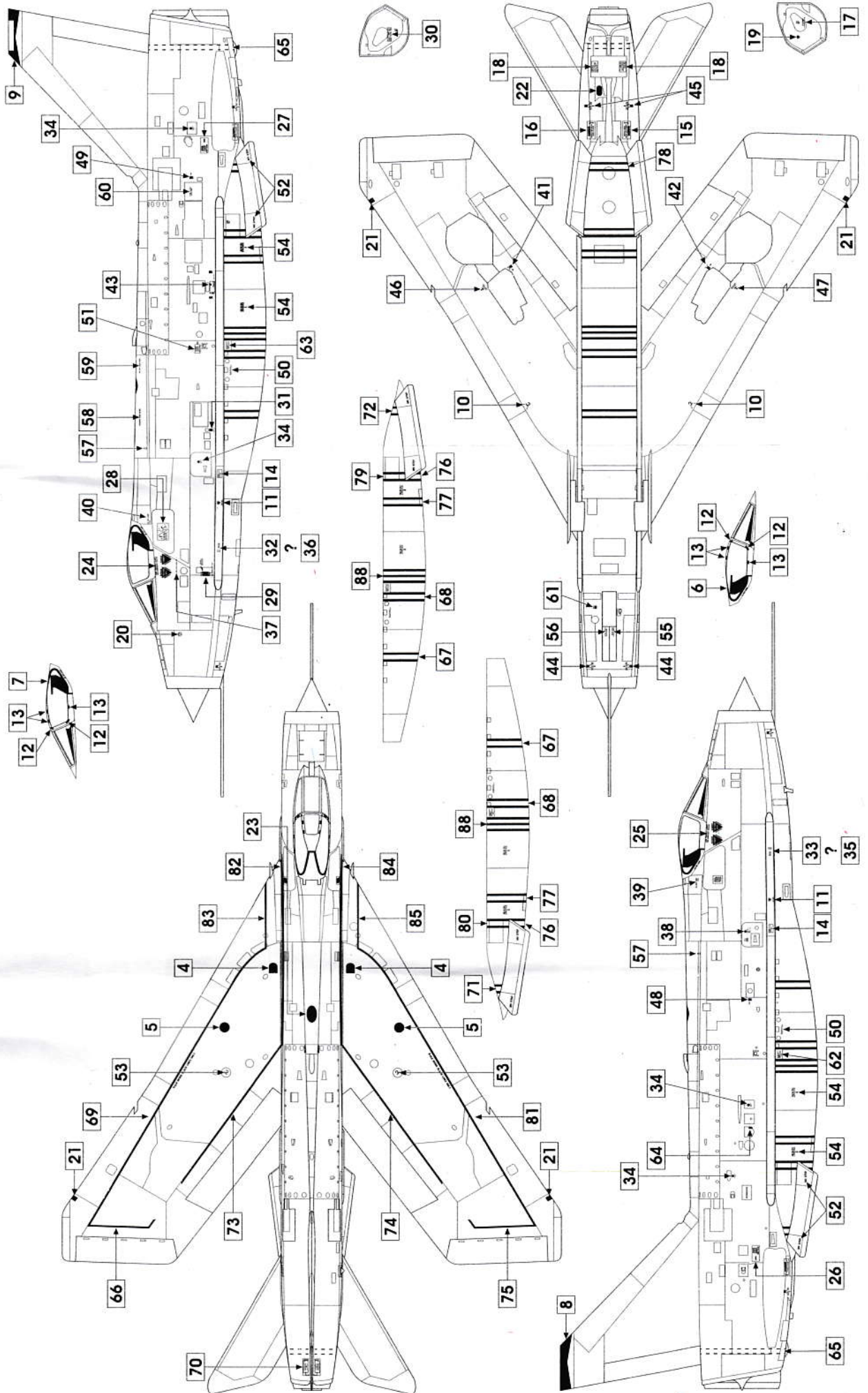
42



A English Electric Lightning F.6
 No.74 Squadron, Royal Air Force Tengah, Singapore, 1970.

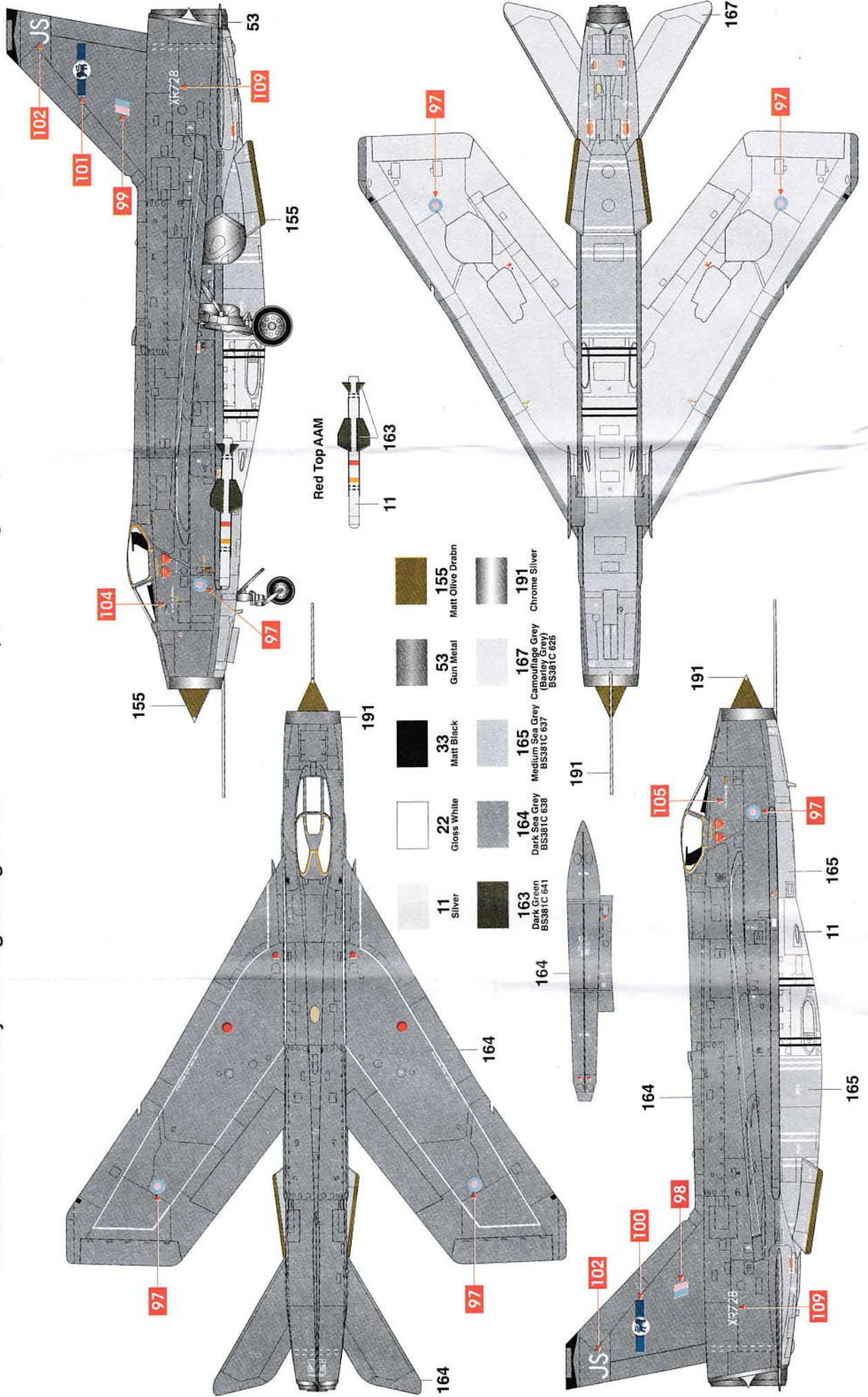


Ⓐ English Electric Lightning F.6
 Position of stencil data



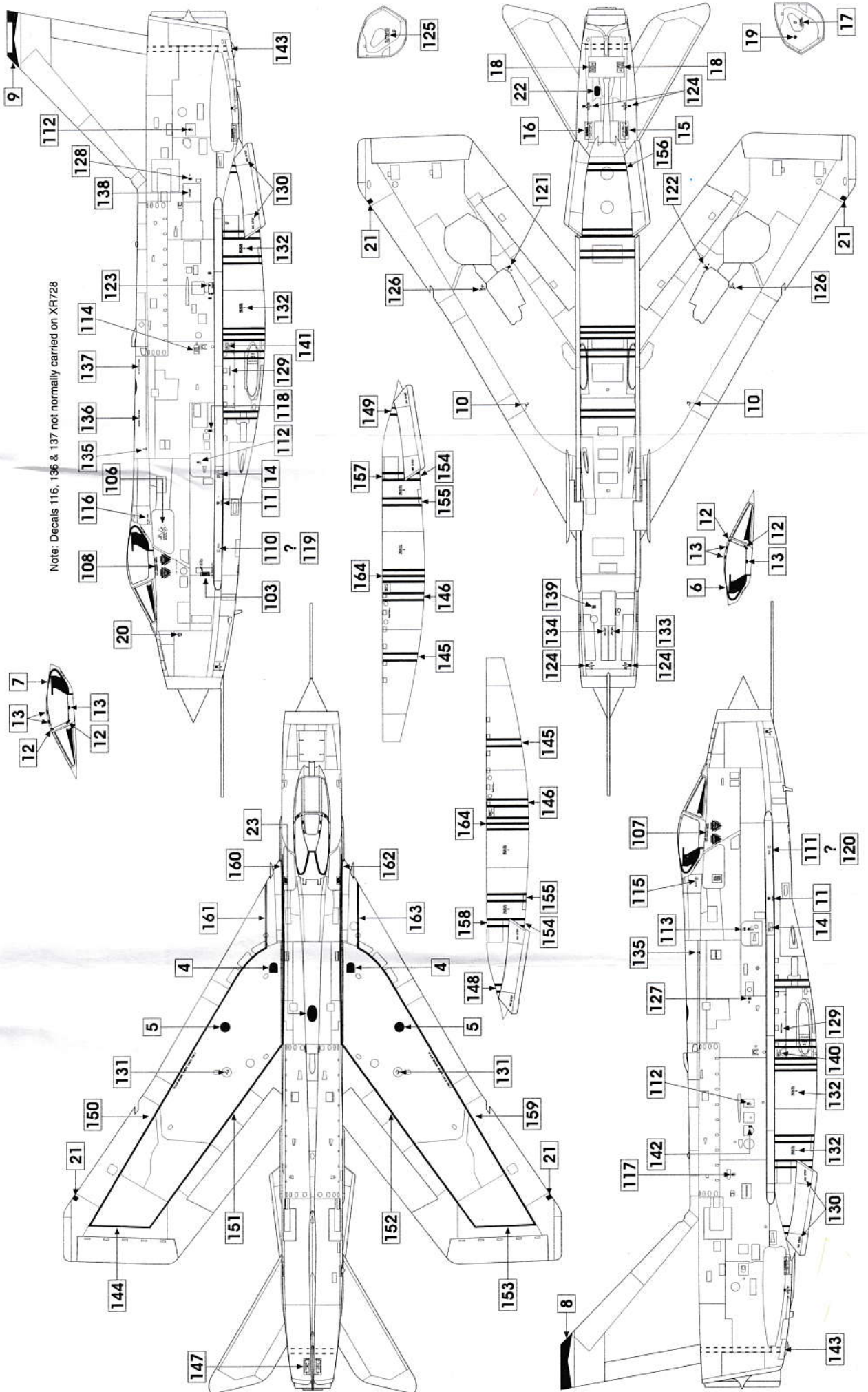
B English Electric Lightning F.6

No. 11 Squadron (LTF markings for Group Captain John Spencer), Royal Air Force Binbrook, England, 1988.
Aircraft now owned by the Lightning Preservation Group, Bruntingthorpe Airfield, Leicester, England.

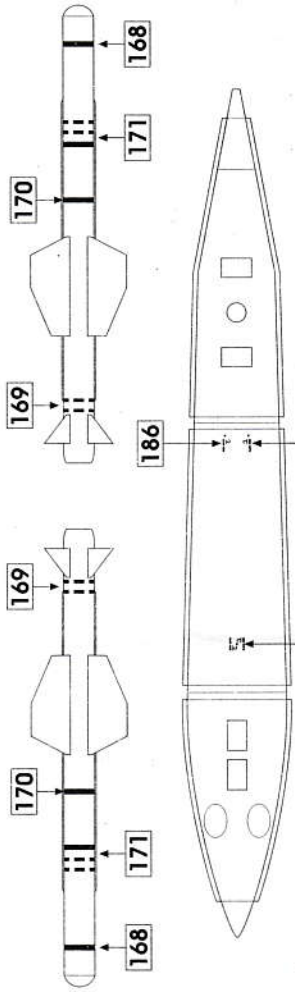
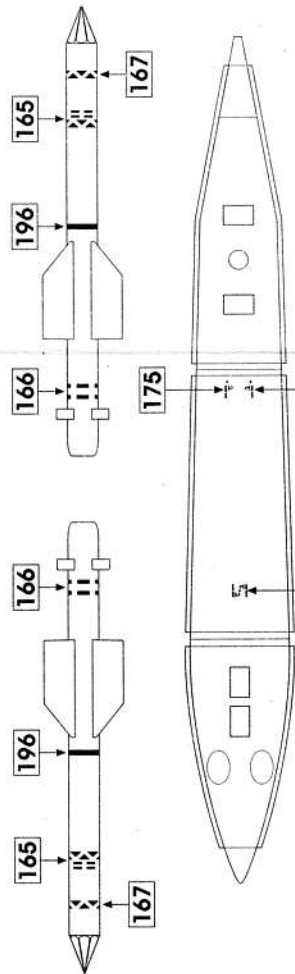


B English Electric Lightning F.6

Position of stencil data



Overwing tanks, Firestreak AMM and Red Top AMM Position of stencil data



Ⓐ No.74 Squadron

Ⓑ No.11 Squadron/LTF

