



АНГЛИЙСКИЙ
ИСТРЕБИТЕЛЬ—БОМБАРДИРОВЩИК

Хаукер
«Темпест» Mk V

Масштаб 1:72

Сделано в России

№7222

Истребитель Хаукер «Темпест» совершил свой первый полет в сентябре 1943 г. Самолет был создан, под руководством главного конструктора фирмы Хаукер Сиднея Кэмми, на базе истребителя-бомбардировщика «Тайфун». Модернизация проходила за счет использования нового скоростного крыла и установки мощного 14-цилиндрового двигателя «Нейпер Сейбр II» мощностью 2300 л.с.

В июне 1943 г. началось серийное производство самолета и после устранения неполадок с четырехлопастным винтом «Ротол» в апреле 1944 г. первые машины стали поступать в войска.

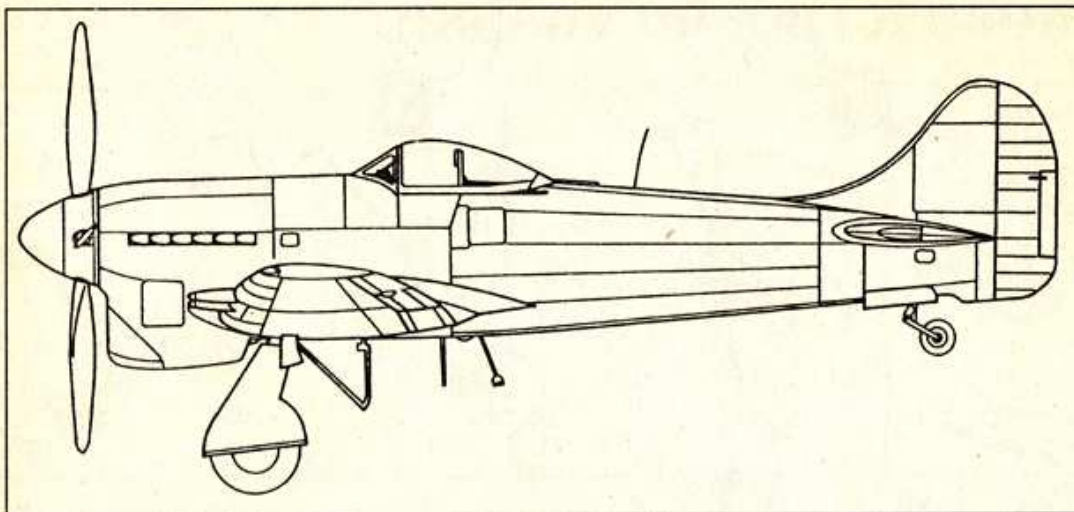
«Темпесты» активно применялись на заключительном этапе войны. Прикрывали высадку союзного десанта в Нормандии, наступление в Бельгии и Голландии. Действуя не только как истребитель, но и как штурмовик и бомбардировщик. При этом ими было уничтожено около 20 немецких реактивных истребителей Me 262.

Использовались «Темпесты» и в качестве истребителя-перехватчика в противовоздушной обороне Англии. Основной целью стали летающие бомбы Фау-1, которыми фашисты обстреливали британские города. За все время войны «Темпестами» было сбито 638 Фау-1 из общего числа 1771 сбитых зенитной артиллерией и истребителями.

Всего же было построено 805 самолетов модификации Mk.V.

Тактико-технические характеристики

Длина, м:	10,26
Размах, м:	12,50
Высота, м:	4,90
Площадь крыла, м ² :	28
Масса пустого, кг:	4200
Масса взлетная, кг:	6150
Максимальная скорость полета, км/ч:	695
Дальность, км:	1310
Вооружение:	4x20 мм Испано Mk.5



РУКОВОДСТВО ПО СБОРКЕ

Детали отделять от литников ножом или другим режущим инструментом (соблюдая осторожность при работе с острыми предметами!). Зачистить облой и места среза. Детали склеиваются клеем выпускаемым предприятием «Звезда», согласно руководству по сборке. Клей продается отдельно от набора.

Для удобства сборки каждая деталь на сборочной схеме обозначена номером.

Модель рекомендуется окрашивать специальными красками для пластиковых моделей. Краски в комплект не входят.

ИСПОЛЬЗОВАНИЕ СДВИЖНЫХ КАРТИНОК (ДЕКАЛЕЙ)

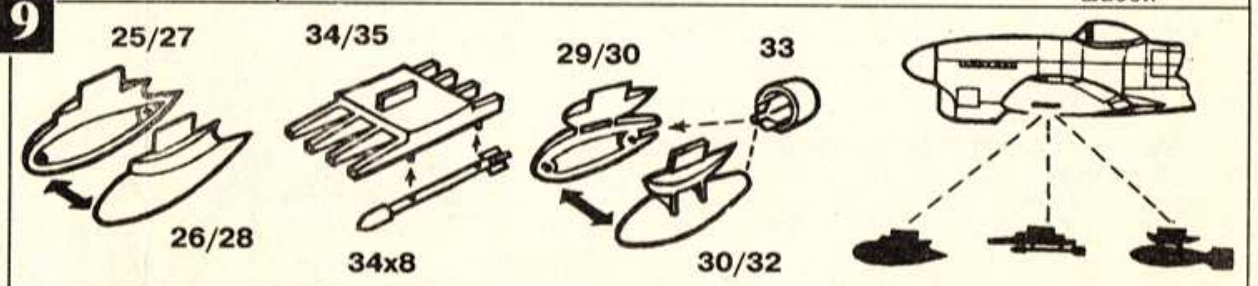
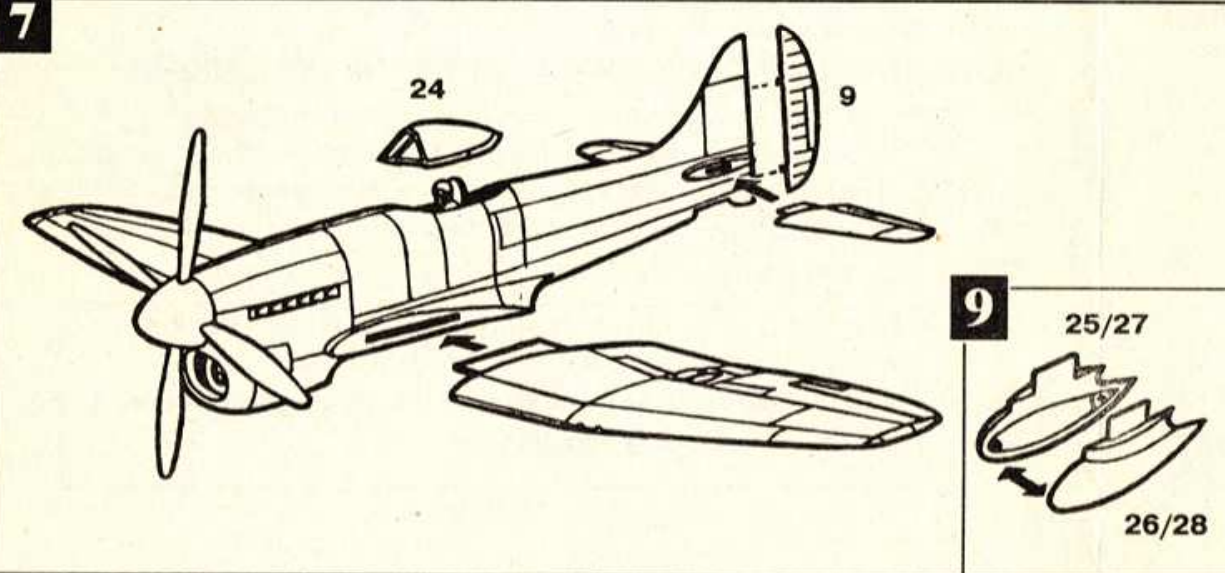
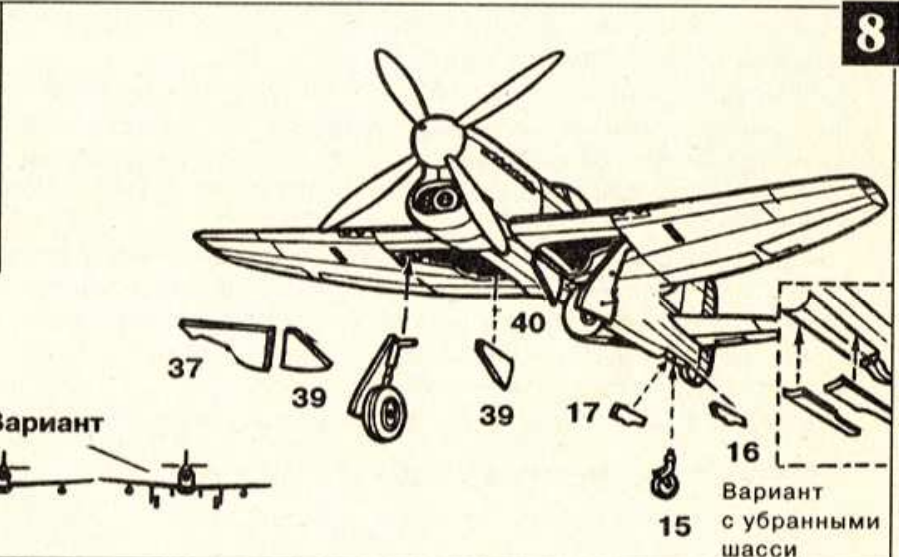
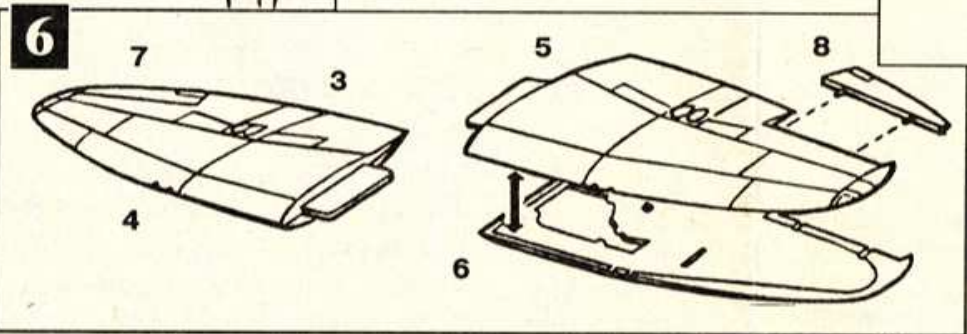
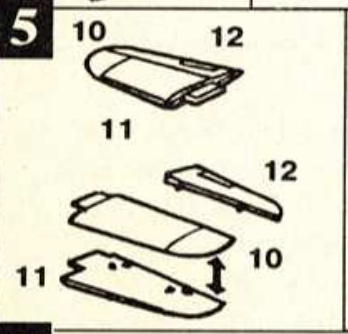
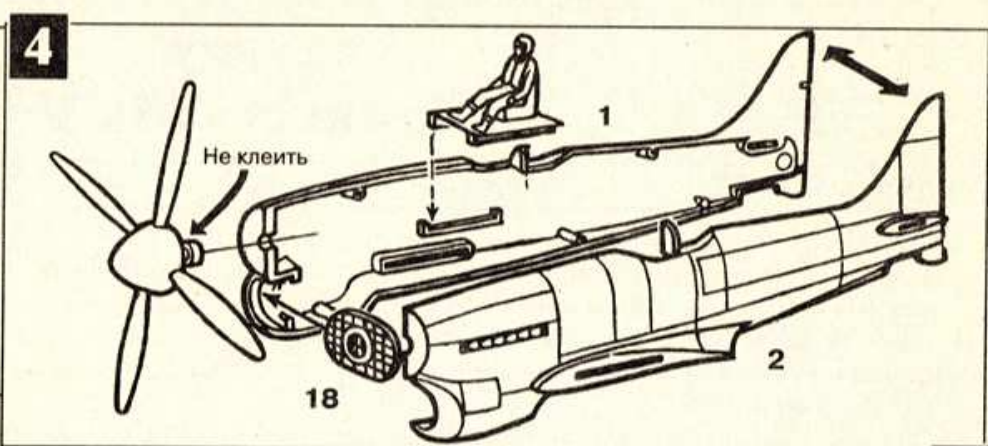
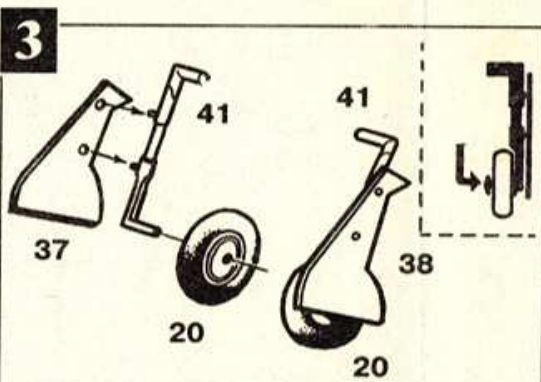
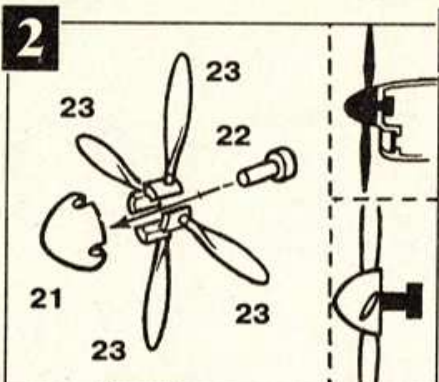
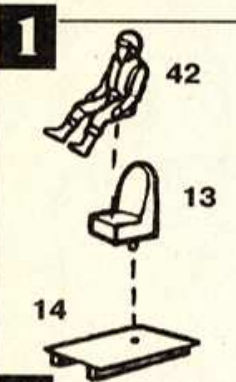


Срезать ножницами нужную часть декали, положить в теплую воду на 1\2 минуты, наложить на указанную на схеме или рисунке поверхность модели и сдвинуть легким нажимом пальца. Переведенный рисунок расправить, лишнюю влагу промокнуть.

ВСЕ модели и цветной каталог предприятия «Звезда» Вы можете приобрести по почте, прислав заявку по адресу:

141730, Московская область, г. Лобня ул. Промышленная, 2
АО «Звезда»

Руководство по сборке





ЗВЕЗДА

НАБОР ДЕТАЛЕЙ ДЛЯ СБОРКИ МОДЕЛИ САМОЛЕТА
МОДЕЛИСТАМ МЛАДШЕ 10 ЛЕТ РЕКОМЕНДУЕТСЯ ПОМОЩЬ ВЗРОСЛЫХ

ИСТРЕБИТЕЛЬ

ТЕМПЕСТ



А. ХИФОР

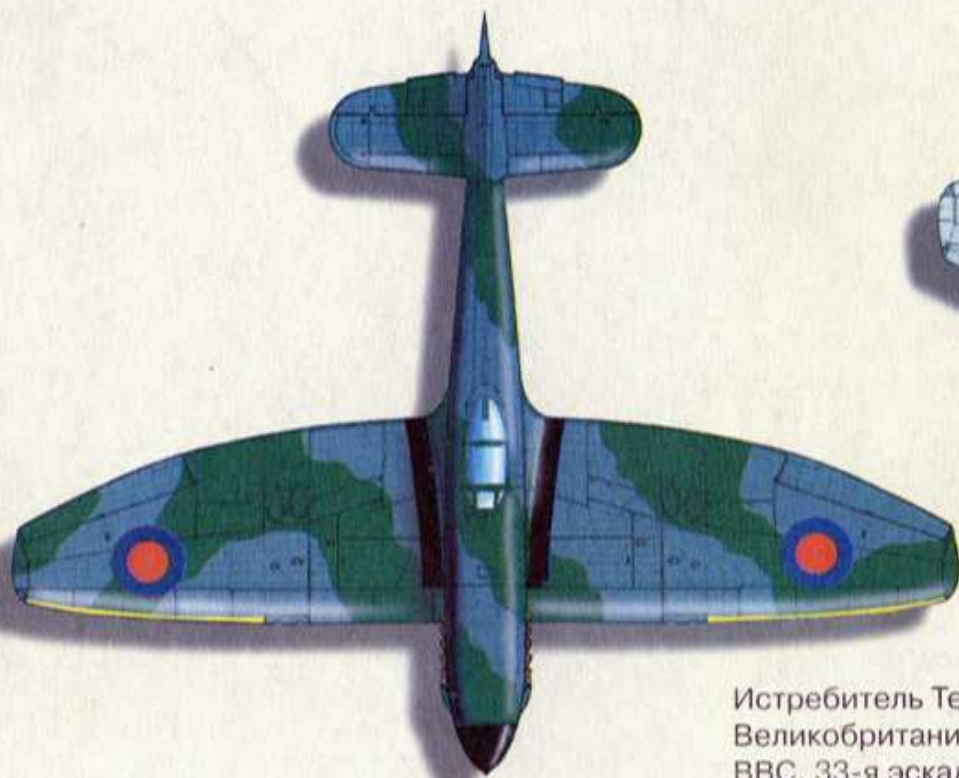
WARNING!
ANY SALES OF THIS KIT ABROAD EX-USSR ARE ILLEGAL

МАСШТАБ **1/72**

СДЕЛАНО В РОССИИ

1/72 МАСШТАБ

ИСТРЕБИТЕЛЬ **ТЕМПЕСТ**



Истребитель Темпест Mk.V.
Великобритания, Королевские
ВВС, 33-я эскадрилья, 1945 г.



ЗВЕЗДА