



00/HO SCALE MODEL CONSTRUCTION KIT

SAM-2 GUIDELINE MISSILE

Guideline is the NATO code-name for the Soviet-designed SA-2 V750VK anti-aircraft missile which is standard equipment with the Soviet Bloc countries and operational in North Vietnam the United Arab Republic, Cuba, Indonesia and Iraq. Land-transportable on a Zil 157 eight-wheeled articulated truck, Guideline is probably best-known for its use in N. Vietnam where it usually appears deployed around a central tracking radar and associated equipment. Four missiles being the usual number. Following launch, Guideline employs automatic radio command guidance and is tracked to the target where a high-explosive proximity fuse is exploded. Many hitherto secrets of the SA-2 were revealed to Western intelligence in 1967 when examples were captured intact by Israel from Egyptian sites overrun during the Arab/Israeli war. Prior to that, SA-2s began to deploy to Vietnam in 1965-66 and initially claimed a number of American aircraft before tactics to combat them were worked out. These entailed attacking the launch sites and out-maneuvring the missiles given sufficient warning. SA-2 propulsion is by a two-stage liquid-propellant sustainer and solid booster. Dimensions, length with booster 35 ft., span 5 ft. 7 in., launch weight 5,000 lb., range 22 n.m.

Guideline est le nom de code de l'OTAN pour le missile anti-aérien soviétique S.A. 2 V 750 VK qui est l'équipement classique du bloc des pays soviétiques il est en opération au Nord Vietnam ; la République Arabe Unie, Cuba, Indonésie et Iraq – transportable sur une remorque semi-articulée à 8 roues ZIL 157, Guideline est probablement le plus connu pour son emploi au Nord Vietnam ou il est habituellement installé près d'une centrale radar mobile ainsi que les équipements annexes – le nombre habituel est de 4 missiles. Après le lancement, Guideline utilise une commande radio automatique et est tiré vers son objectif ou une fusée de proximité à grande puissance, le fait exploser. Beaucoup des secrets du SA-2 furent révélés aux pays de l'Ouest en 1967 quand des exemplaires furent capturés intacts sur les bases de lancement Egyptiennes par Israël pendant la guerre Israëlo-Arabe. Mais avant cela, SA-2 fut utilisé au Vietnam en 1965-1966 et au début, crédité d'un certain nombre d'avions américains détruits avant que soit mise en place une nouvelle tactique de combat consistant à attaquer les bases. SA-2 est propulsé par un réacteur à liquide à deux étages et une fusée à poudre auxiliaire. Longueur avec le moteur auxiliaire 10,5 m. Envergure 1,7 m. Poids 40 km. Portée 22 miles marins.

„Guideline“ ist die NATO-Bezeichnung für die russische SA-2 (V750VK)-Flugabwehrrakete, mit der alle Ostblock-Flugabwehrverbände ausgerüstet sind. Eingesetzt sind diese Flugkörper ferner in Nord-Vietnam, in der Vereinigten Arabischen Republik, in Cuba, Indonesien und dem Irak. Die Fla-Rakete ist mobil und wird auf einem Achtrad-Spezial-Transporter ZIL-157 befördert. Ihr Einsatz ist insbesondere aus dem Vietnam-Krieg bekannt, wo sie in Batterien von je vier Flugkörpern, die um eine Radarleitstellung herum gruppiert sind, gegen hochfliegende Ziele zum Einsatz kommen. Nach dem Start vom Abschussramp erfolgt die Zielführung durch eine automatische Funkkommandolenkung. Der hochexplosive Gefechtskopf wird durch einen Annäherungs- und Abstandszünder zur Wirkung gebracht. Viele bis dahin geheime Details über diesen Flugkörper wurden im Westen 1967 nach dem Sechstagekrieg im Nahen Osten bekannt, bei dem die Israelis verschiedene solcher Flugabwehrstellungen überrannten und eine Anzahl Guidelines samt Ausrüstung unversehrt erbeuteten. Zuvor setzten die Nordvietnamesen die SA-2 seit 1965-66 ein. Zahlreiche US-Kampfflugzeuge fielen ihnen dort zum Opfer, bevor es gelang, neue Kampfaktiken zum Ausweichen und Niederkämpfen der Fla-Rak-Batterien erfolgreich anzuwenden. Inzwischen sind viele Länder des Ostblocks mit der weiterentwickelten Version SA-3 ausgerüstet. Die SA-2 wird von einem zweistufigen Flüssigkeitsraketenmotor und einem Feststoffstarttriebwerk angetrieben. Abmessungen: Länge ca. 10,5 m (m. Booster), Spannweite ca. 1,7 m, Reichweite ca. 40 km, Startgewicht ca. 2,25 to.

GENERAL INSTRUCTIONS

It is recommended that exploded views are studied and assembly practised before cementing together. It is advisable for such items as figures, interior details and all small parts to be painted before assembly, using colour guide for reference. Parts should be as drawn and any moulded tabs adhering to parts removed before assembly. All parts are numbered. Assemble in number sequence.

INSTRUCTIONS GENERALES

Il est recommandé de bien étudier les dessins et d'essayer les assemblages avant de les coller. Pour les petites pièces, les figures et les détails de l'intérieur, il est conseillé de les peindre avant de les assembler et de se référer au guide des coloris. Les pièces doivent être semblables au dessin, et toutes les adhésions de moulage doivent être enlevées avant l'assemblage. Toutes les pièces sont numérotées. Elles doivent être assemblées en respectant leur ordre numérique.

ALLGEMEINE BAUTIPS

Anordnung und Vollzähligkeit aller Bauteile nach Anleitung, Abbildungen und Deckelbild überprüfen. Vor Bemalung und Montage Gussgrate entfernen und Teilepassung ungeleimt probieren. Kleine Bauteile, wie Figuren, Innendetails usw. vor Montage fertig bemalen, dazu Farbinweise beachten. Nur nächstbenötigte Teile von Gussrippen lösen bzw. Sichtbeutel entnehmen. Baufolge entspricht der Teilenummerierung.



CEMENT

COLLE

KLEBEN



DO NOT CEMENT

NE PAS COLLER

NICHT KLEBEN

SPECIAL INSTRUCTIONS

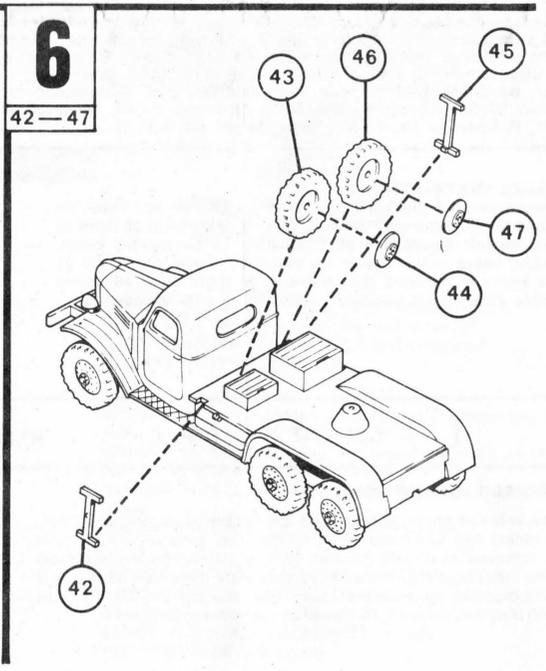
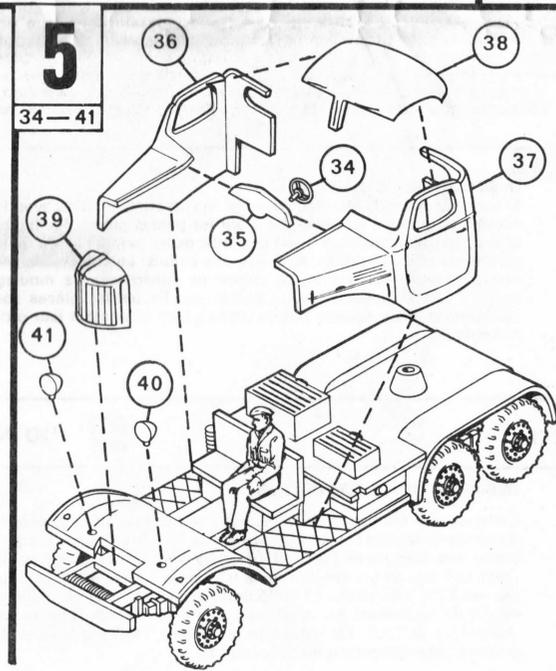
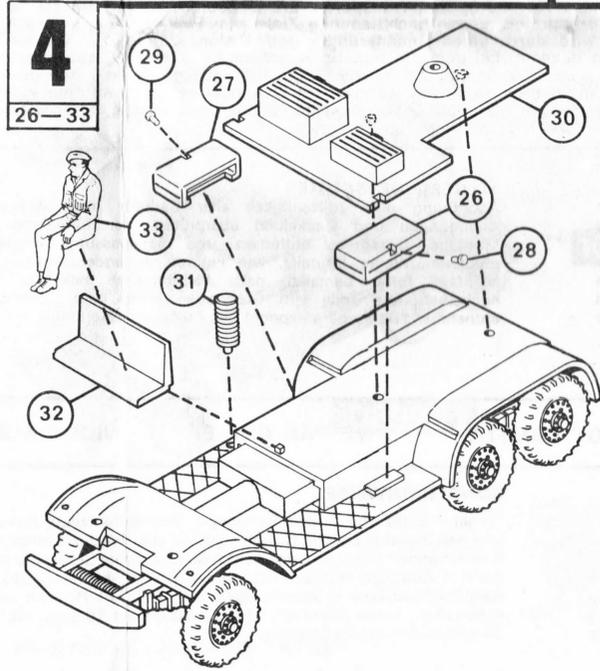
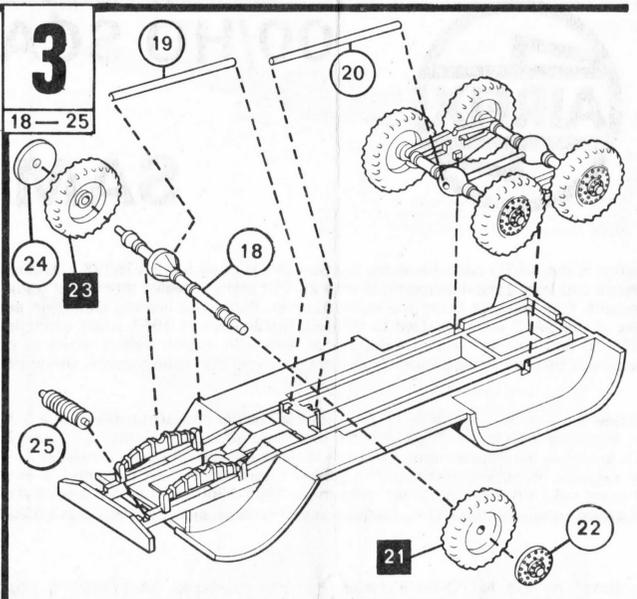
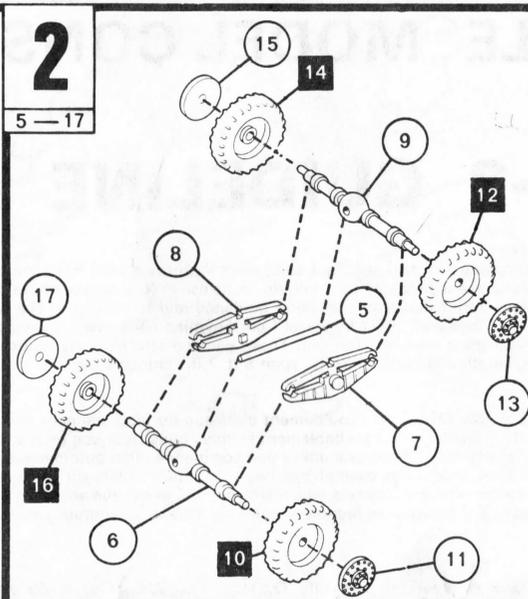
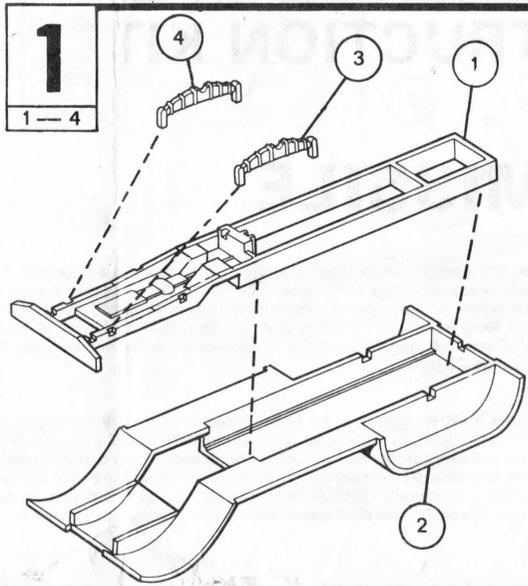
Three vehicles are included in this kit, tractor trailer and launcher. The rocket can be placed either on launcher with wheels (section 10), removed as on site (section 12a), or carried on trailer behind tractor (section 12b). Parts 74, 75 should be swivelled outwards if rocket launcher is modelled as on site (see section 11, 12a). In towed position, parts 74, 75 should be as shown in section 10.

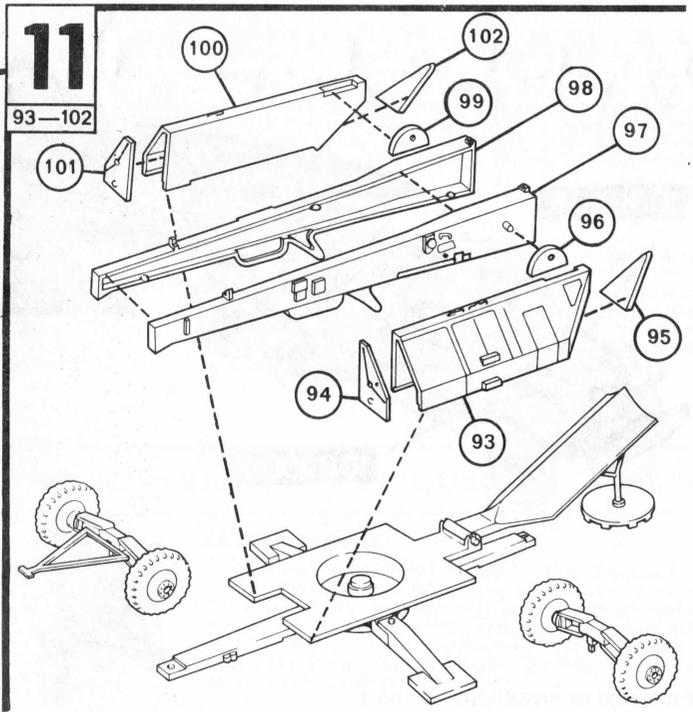
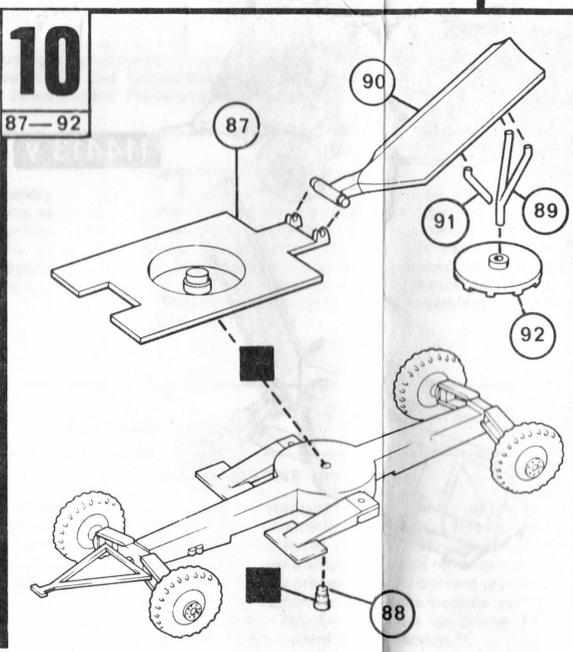
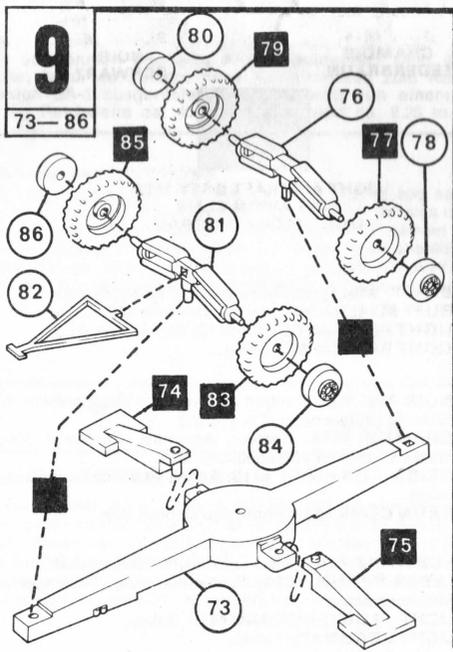
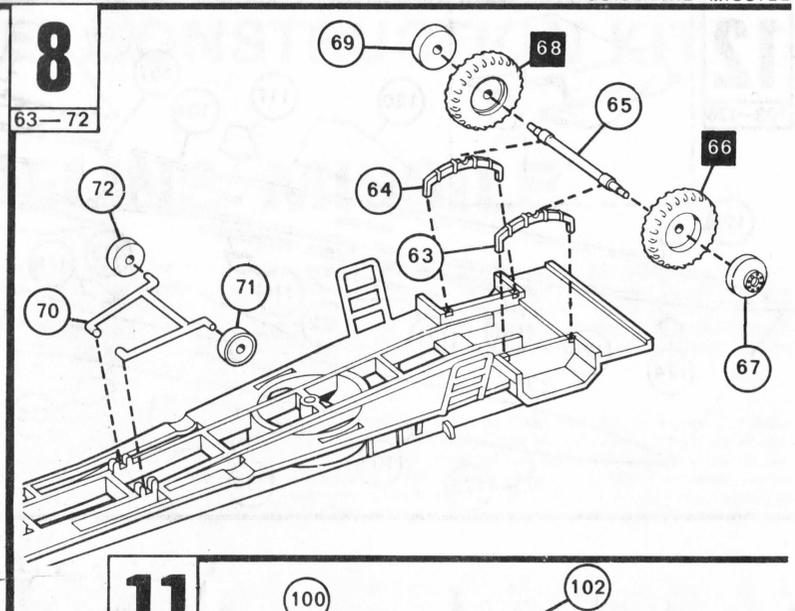
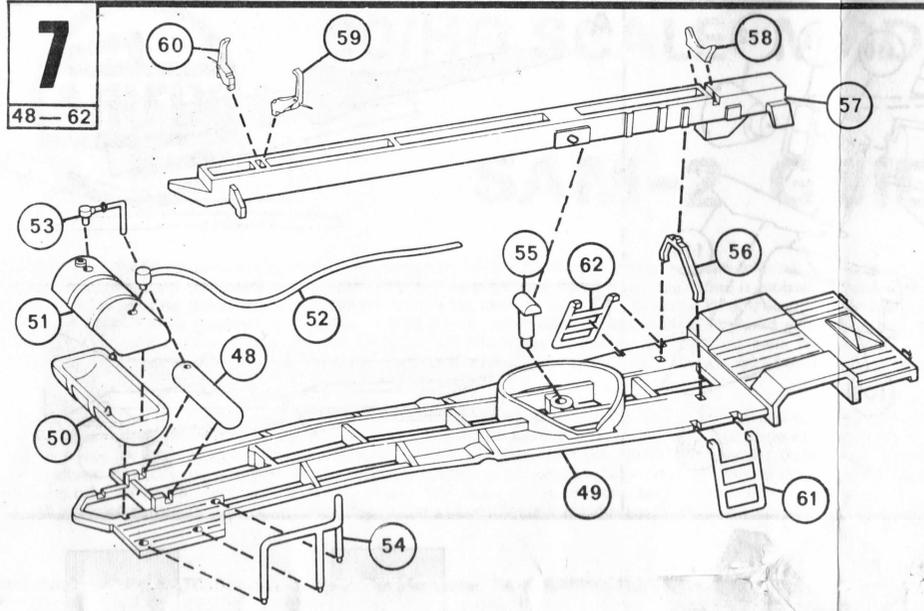
INSTRUCTIONS SPECIALES

Cette trousse contient trois véhicules : un tracteur, une remorque et un rampe de lancement. La fusée peut être placée soit sur la rampe de lancement avec roues (section 10), soit placée comme sur la piste (section 12a), ou transportée sur la remorque derrière le tracteur (voir section 12b). Les pièces 74 et 75 doivent pivoter vers l'extérieur si la rampe de lancement est modélisée comme sur l'emplacement (voir section 11 et 12a). En remorque les pièces 74, 75 devraient être placées comme montré dans la section 10.

SONDERHINWEISE

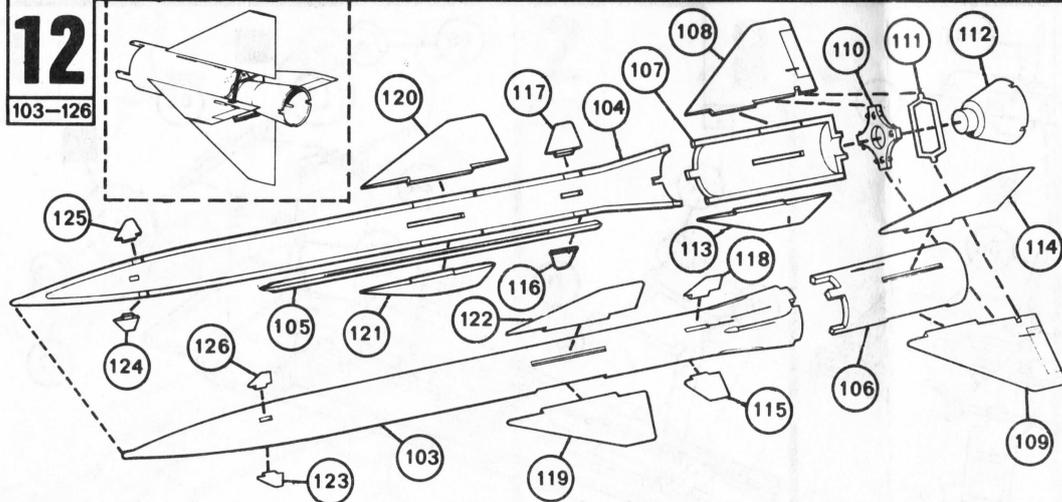
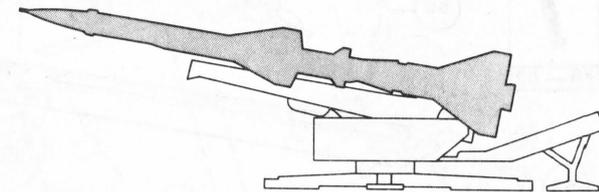
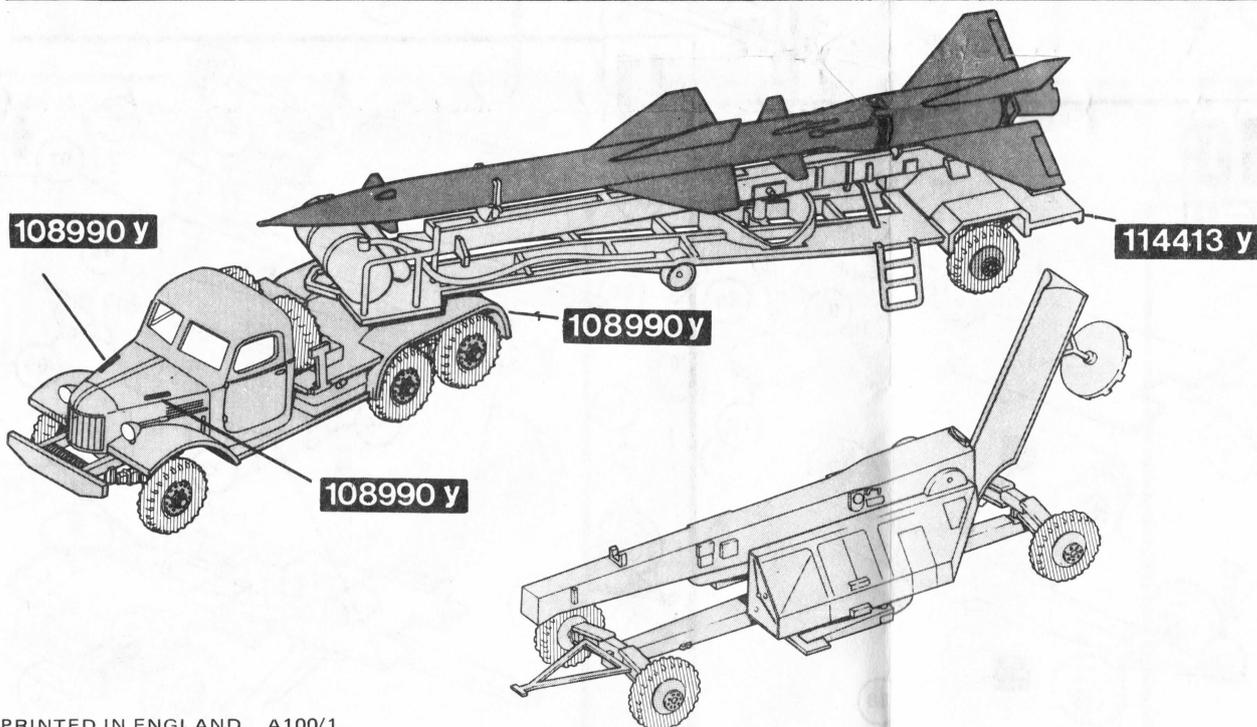
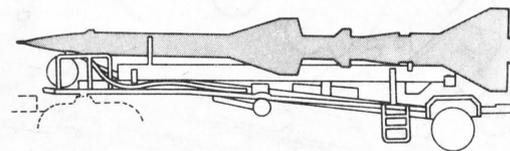
Dieser Bausatz enthält drei Fahrzeuge: Schleppfahrzeug, Anhänger und Abschussrampe. Die Rakete kann auf die Abschussrampe ohne Räder montiert (Abschussposition) oder hinter dem Schleppfahrzeug auf den Anhänger transportiert werden (siehe Abschnitt 12b). Mit dem Raketenträger in Abschussposition, Teil 74+75 nach aussen schwenken. Siehe Abschnitt 11, 12a. Abschnitt 10 zeigt die Teile 74+75 in der unteren Stellung.



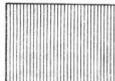


12

103-126

**A****B**


BUFF M14
CHAMOIS
LEDERBRAUN


BLACK M6
NOIR
SCHWARZ


LIGHT AIRCRAFT GREY M13
GRIS AVION CLAIR
LICHT-FLUGZEUGGRAU

BLACK M6: Tyres, Steering wheel, rocket exhaust.
BUFF M14: Tractor trailer and launcher overall.
LIGHT AIRCRAFT GREY M13: Rocket overall.
LIGHT BROWN M5: Driver.

NOIR M6: Pneus, volant de direction, échappement de la fusée de couleur noire.

CHAMOIS M14: Tracteur, remorque et rampe de lancement entièrement de couleur chamois.

GRIS AVION CLAIR M13: Fusée entièrement gris clair avion.

BRUN CLAIR M5: Conducteur en brun clair.

SCHWARZ M6: Reifen, Lenkrad, Raketenauspuff.
LEDER BRAUN M14: Schleppfahrzeug, Anhänger und Abschussrampe.

LICHT-FLUGZEUGGRAU M13: Rakete.
LICHT BRAUN M5: Fahrer.