

Revell Bell AH-1G COBRA

04068-0389

©1994 BY REVELL AG.

PRINTED IN POLAND

DEUTSCH: ACHTUNG: Vor dem Zusammensetzen die Bauanleitung gut durchlesen. Jedes Teil ist nummeriert. Reihenfolge der Montageschritte beachten. Benötigte Werkzeuge: Messer und Feile zum Entfernen und Entgraten der Teile, Gummiband, Klebeband und Wäscheklammern zum Zusammenhalten der geklebten Einzelteile. Plastikteile in einer milden Waschlösung reinigen und an der Luft trocknen, damit der Farbanstrich und die Abziehbilder besser haften. Vor dem Ankleben prüfen, ob die Teile passen; Klebstoff sparsam auftragen. Chrom und Farbe an den Klebeflächen entfernen. Kleine Teile anstreichen, bevor sie vom Rahmen entfernt werden. Farben gut durchtrocknen lassen, erst dann den Zusammenbau fortsetzen. Jedes Abziehbildmotiv einzeln ausschneiden und ca. 20 Sekunden in warmes Wasser tauchen. Das Motiv an der bezeichneten Stelle vom Papier abschieben und mit Löschpapier andrücken.

ENGLISH: ATTENTION: Carefully read instruction sheet before assembling. Each part is numbered. Consider succession of assembly steps. Required tools: knife and file to remove and trim parts; rubber band, adhesive tape and clothes pegs to hold parts after cementing. Wash plastic in mild detergent solution, rinse and let air dry for better paint and decal adhesion. Scrape chrome and paint at area to be glued. Paint small parts on runner before removing. Allow paint to dry thoroughly before continuing assembly. Cut out each decal one by one and dip it in warm water for approx. 20 secs.; slide decal from the paper at the marked position and dab with blotting-paper.

FRANÇAIS: ATTENTION: lire soigneusement la fiche d'instructions avant d'assembler. Chaque pièce est numérotée. Suivre la succession des étapes de montage. Outils nécessaires: couteau et lime pour détacher et ébarber les pièces, élastiques, papier adhésif et pinces à linge pour maintenir ensemble les pièces après collage. Laver le plastique dans une solution détergente légère, rincer et laisser sécher à l'air libre pour une meilleure adhérence de la peinture et des décals. Ajuster les pièces ensemble avant de coller. Employer la colle Revell pour plastique exclusivement. Utiliser très peu de colle à chaque fois. Gratter le chrome ou la peinture sur les surfaces à coller. Peindre les petites pièces sur le support avant de les détacher. Laisser la peinture sécher totalement avant de continuer l'assemblage. Découper chaque décal séparément et le plonger dans l'eau chaude environ 20 secondes. Faire glisser le décal du papier à l'endroit du décor et tamponner avec du papier buvard.

NEDERLANDS: OPGELET: Alvorens te beginnen met het in elkaar zetten, eerst de handleiding goed doorlezen. Elk onderdeel is genummerd. Aandacht besteden aan de volgorde van montage. Het benodigde gereedschap: mesje en vijl voor het verwijderen en het aftramen van de onderdelen, elastiek, plakband en wasknijpers gebruiken voor het bij elkaar houden van de gelijmde onderdelen. De plastic onderdelen met een zacht wasmiddel schoonmaken en laten drogen zodat de verf en de transfers beter hechten. Alvorens te lijmen, eerst vaststellen of de onderdelen

passen; de lijm zuinig opbrengen. Chrom en verf van de op elkaar te lijmen delen verwijderen. Kleine onderdelen verven vóór deze van het gietraam verwijderd worden. De verf goed laten drogen en eerst dan verder gaan met de bouw. Elk transfer apart uitknippen en ca. 20 seconden in lauw/warm water leggen. Het transfer op de juiste plaats van het papier schuiven op het model en met vloeipapier aandrukken.

SVENSKA: VIKTIGT: Läs noggrant igenom instruktionerna innan du börjar bygga. Varje del är numrerad. Tänk igenom ordningsföljden för de olika momenten. Följande verktyg krävs: kniv och fil för att ta loss och putsa detaljerna, gummiband, tejp och klädnypor för att hålla detaljerna på plats medan limmet torkar. Tvätta alla plastdelarna i mild tvålösning, skölj och låt lufttorka för att få färg och dekaler att fästa bättre. Proppsa alltid detaljerna innan du limmar. Använd endast Revells plastlim. Använd sparsamt med lim. Skrapa bort krom och färg från den yta som ska limmas: måla smådelarna innan du skär loss dem. Låt all färg torka ordentligt innan du fortsätter byggandet. Skär ut varje decal för sig och blöt den i ljummet vatten i ungefär 20 sekunder, och låt dekalen glida av papperet och ner på det markerade läget: sug sedan försiktigt upp det mesta vattnet med löspapper eller en tygtrasa.

ITALIANO: Attenzione: Leggere attentamente le istruzioni prima dell'assemblaggio. Ogni pezzo è numerato. Tener presente la successione delle fasi di assemblaggio. Attrezzi necessari: coltello e lima per rimuovere e rifinire le parti elastiche nastro adesivo e spilli per tenere le parti dopo averle incollate. Lavare la plastica con un detergente delicato, sciacquare e lasciar asciugare all'aria per una migliore adesione della vernice e delle "decal". Accoppiare le parti da incollare. Usare solamente Revell plastic cement. Usare poco collante. Grattare la cromatura e la vernice nei punti da incollare. Dipingere i piccoli accessori sul supporto prima di rimuoverli. Far seccare bene la vernice prima di continuare nell'assemblaggio. Ritagliare una per una le "decal" ed immergerle in acqua tiepida per circa 20 secondi. Applicare ogni "decal" nella posizione segnata e tamponare con della carta assorbente.

ESPAÑOL: ATENCIÓN: cuidadosamente lean la hoja de instrucciones antes del montaje. Cada pieza es numerada, consideren la sucesion de las operaciones de montaje. Herramientas requeridas: cuchilla y lima para quitar y desbarbar las piezas, banda de caucho, cinta adhesiva y pinzas para sujetar las piezas, despues de enganarlas. Lavar el plastico en solucion detergente suave, aclarar y dejar que se seque al aire para una mejor adhesion de la pintura y la calcomania. Adaptar las piezas bien juntas antes de encolar. Solamente utilizar pegamento plastico Revell. Utilizar el pegamento cautelosamente y sin excolar. Raspar el cromado y la pintura en la zona que ha de ser encolada. Pintar las piezas pequeñas giratorias antes de sacarlas. Dejar que la pintura se seque totalmente antes de continuar el montaje. Cortar cada calcomania una por una y sumergirla en agua caliente durante aproximadamente 20 segundos. Deslizar la calcomania del papel en la posición marcada y golpearla suavemente con el papel secante.

Form ist Eigentum der Revell AG
Widerrechtliche Nachahmungen werden gerichtlich verfolgt.
Mould is property of Revell AG
Unlawful imitations will be subject to prosecution.

Forme est propriété de Revell AG
Les contrefaçons seront poursuivies par voies légales.
Vorm is eigendom van Revell AG
Onrechtmatige nabootsing worden gerechtelijk vervolgd.



Kleben
Glue
A coller
Lijmen
Limmas
Incollare
Engomar



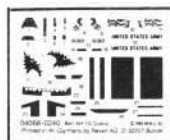
Nicht kleben.
Don't glue.
A ne pas coller.
Niet lijmen.
Timmás eį.
Non incollare.
No engomar.



Anzahl der Arbeitsgänge.
Number of working steps.
Nombre d'étapes de travail
Het aantal der bouwhandelingen.
Antal arbetsmoment.
Numero di passaggi.
Numero de operaciones de trabajo.



Wahlweise
Optional
Facultatif
Ter keuze
Valfritt
Facoltativo
Opcional



Abziehbild in Wasser einweichen und anbringen.
Soak and apply decals.
Mouiller et appliquer les décals.
Transfer in water even laten weken en opbrengen.
Blöt och fäst dekaler.
Immergere in acqua ed applicare decal.
Remojar y aplicar las calcomanias.



Abbildung zusammengebauter Teile.
Shown assembled.
Vu assemblé.
Afbeelding van een gebouwd onderdeel.
Visas hopsatt.
Figura assemblata.
Presentado montado.

18

Klarsichtteile
Clear parts
Pièces transparentes
Transparante onderdelen
Genomskinniga detaljer
Parte trasparente
Limpiar las piezas

A

GREY
GRAU 57
GRIS
GRIJS
GRÁ
GRIGIO

B

MATT SAND
MATT SAND 16
SABLE MAT
MAT ZAND
MATT SAND
SABBIA SMORTO

C

MATT BLACK
MATT SCHWARZ 8
NOIR MAT
MAT ZWART
MATT ZVART
NERO SMORTO

D

MATT YELLOW
MATT GELB 15
JAUNE MAT
MAT GEEL
MATT GUL
GIALLO SMORTO

E

CARMIN RED
KARMINROT 38
ROUGE CARMIN
KARMINROOD
KARMINROD
ROSSO CARMINIO

F

OLIVE GREY
OLIVGRAU 68
GRIS OLIVE
OLIJGRIJS
OLIVGRÁ
VERDE OLIVA

G

ORANGE
LEUCHTORANGE 25
ORANGE
ORANJE
ORANGE
ARANCIO

H

ALUMINIUM
ALUMINIUM 99
ALUMINIUM
ALUMINIUM
ALUMINIUM
ALUMINIUM

I

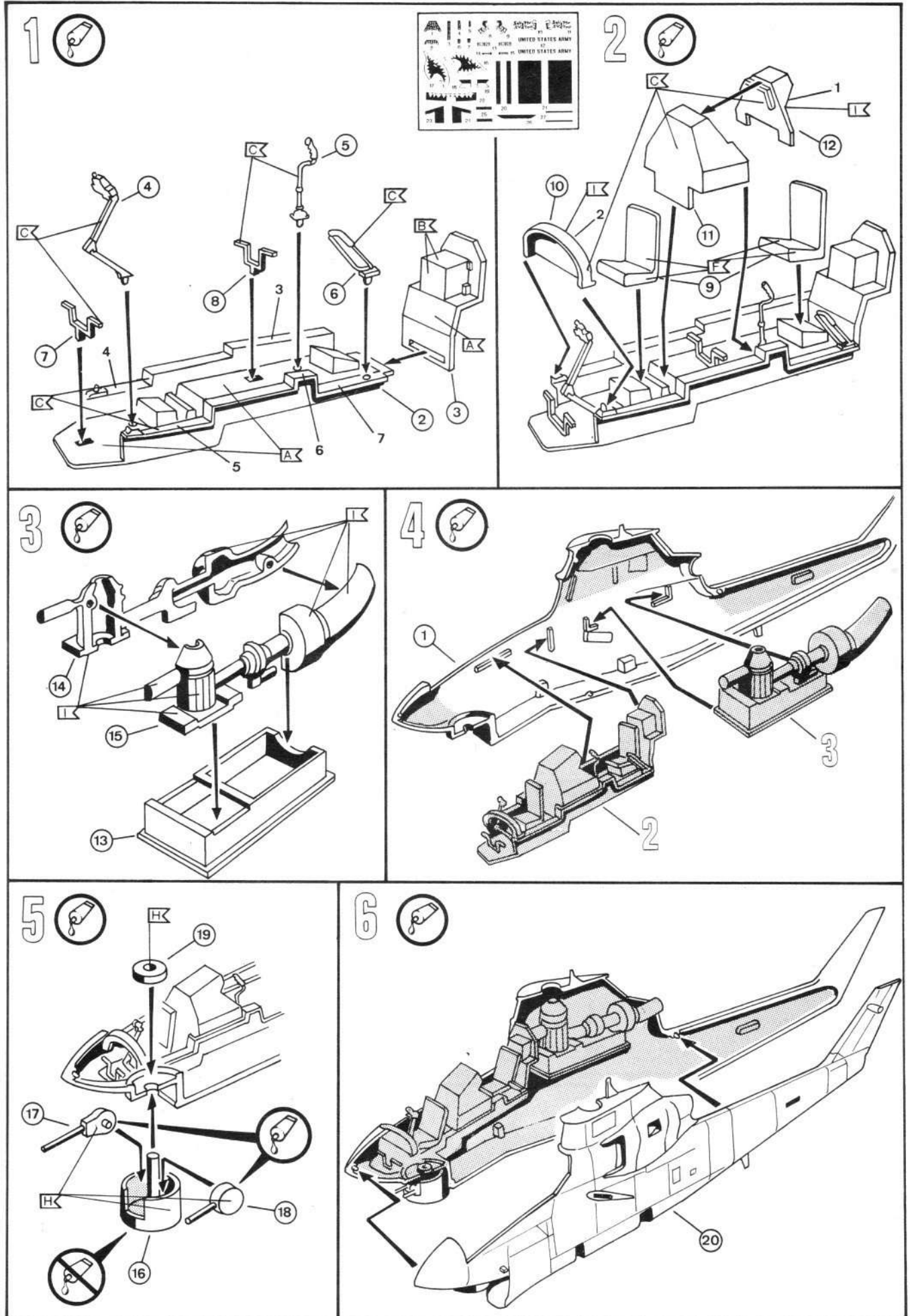
SILVER
SILBER 90
ARGENT
ZILVER
SILVER
ARGENTO

Dieser Bausatz wurde in mehrfachen Qualitäts- und Gewichtskontrollen auf Vollständigkeit überprüft. Reklamationen können nur bearbeitet werden, wenn die Bauanleitung und das aus der Kartontage ausgeschnittene EAN-Strichcode-Feld eingeschickt werden. Einzelteile aus unseren Bausätzen für Umbauten usw. liefern wir mit Rechnung per Nachnahme. Unsere Adresse : Revell AG, Abteilung X, Henschelstr. 20-30, 32257 Bünde.

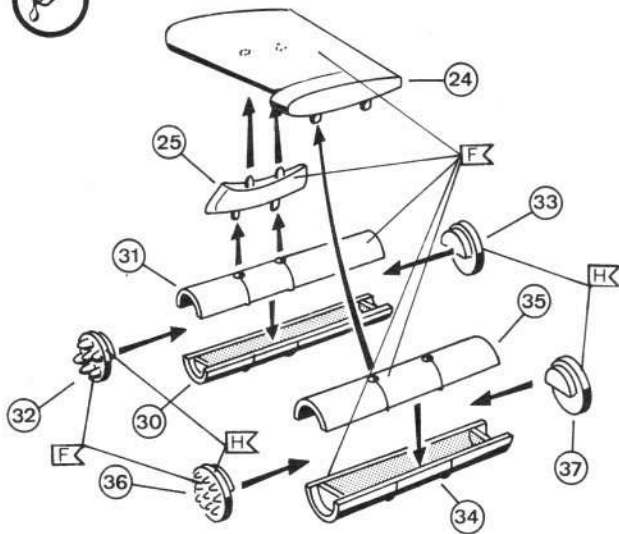
This model kit underwent various quality and weight controls to assure its completeness. Queries can only be processed when the building instructions are sent to Revell together with the EAN-Code of the product which is to be cut out from the packaging. Individual components of our model kits for conversion purposes can be ordered C.O.D. Write to : Revell AG, Department X, Henschelstr. 20-30, D-32257 Bünde.

L'intégralité des pièces de ce modèle réduit a été vérifiée au cours de plusieurs contrôles de qualité et de poids. Des réclamations ne peuvent être prises en considération que si le guide de montage ainsi que le code à barres EAN découpé du cartonnage nous soient envoyés. Des pièces détachées de nos modèles réduits pour transformations, etc. sont livrées suivant facture contre remboursement. Notre adresse : Revell AG, département X, Henschelstr. 20-30, D-32257 Bünde.

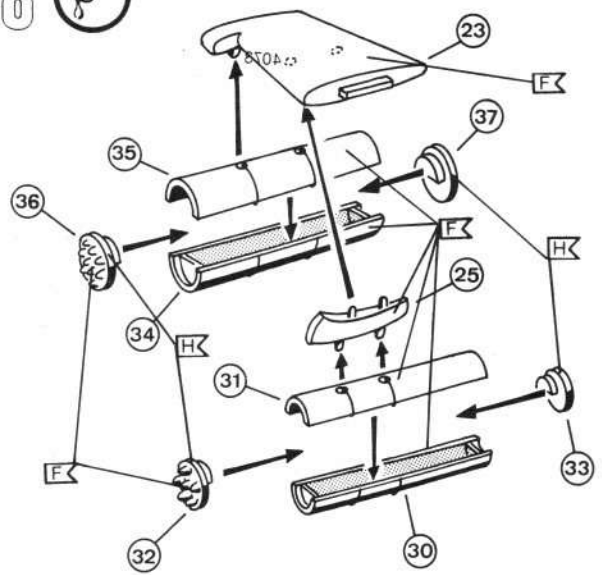
Deze bouwdoos is bij meerdere kwaliteits- en gewichtskontroles op volledigheid gecontroleerd. Klachten kunnen alleen dan in behandeling worden genomen, wanneer de bouwvoorwaarden en het uit de kartonnen doos uitgeknipte veld met de EAN barcode worden opgestuurd. Losse onderdelen uit onze bouwdozen voor ombouw en dergelijke leveren wij met factuur onder rembours. Ons adres : Revell AG, Afdeling X, Henschelstr. 20-30, D-32257 Bünde.



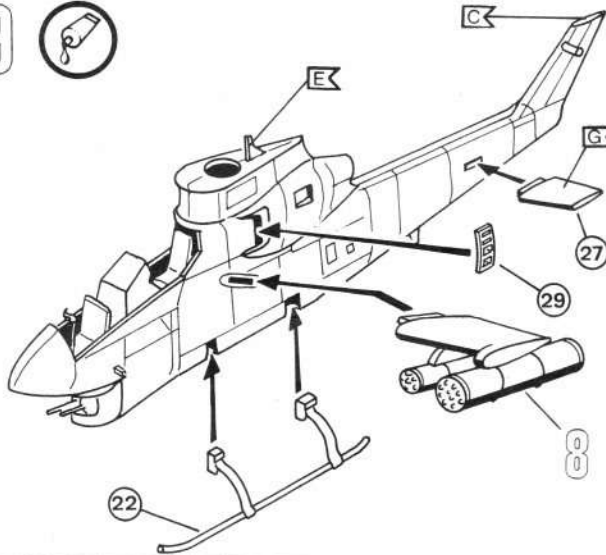
7 



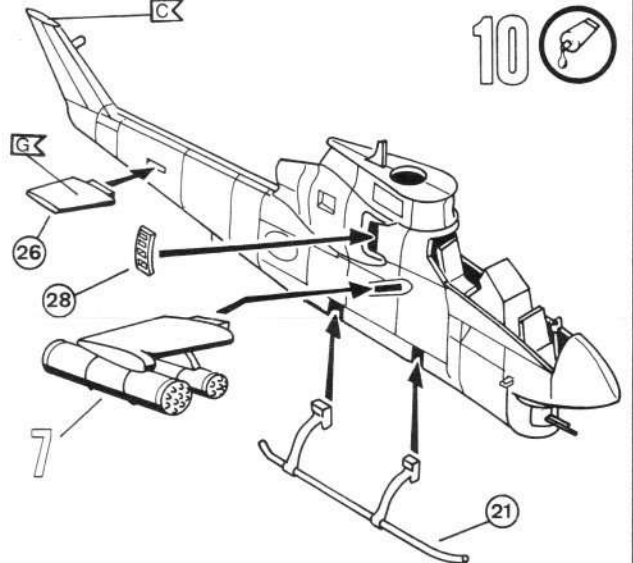
8 



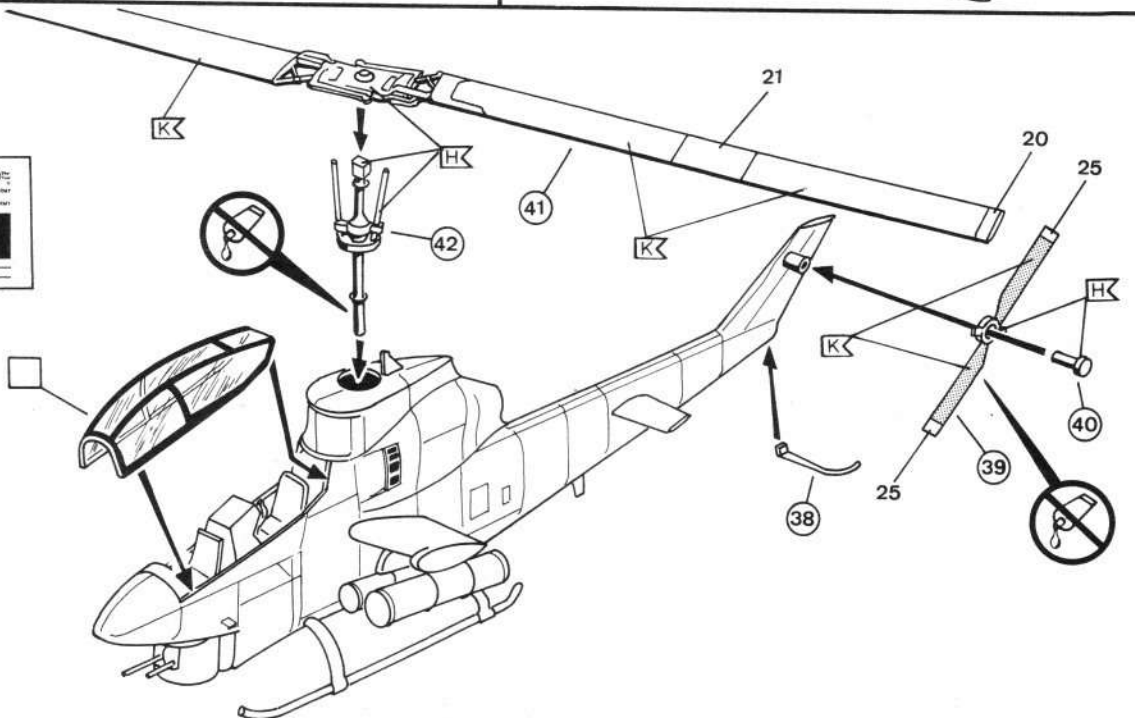
9 



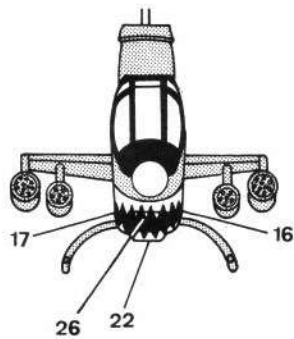
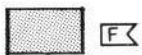
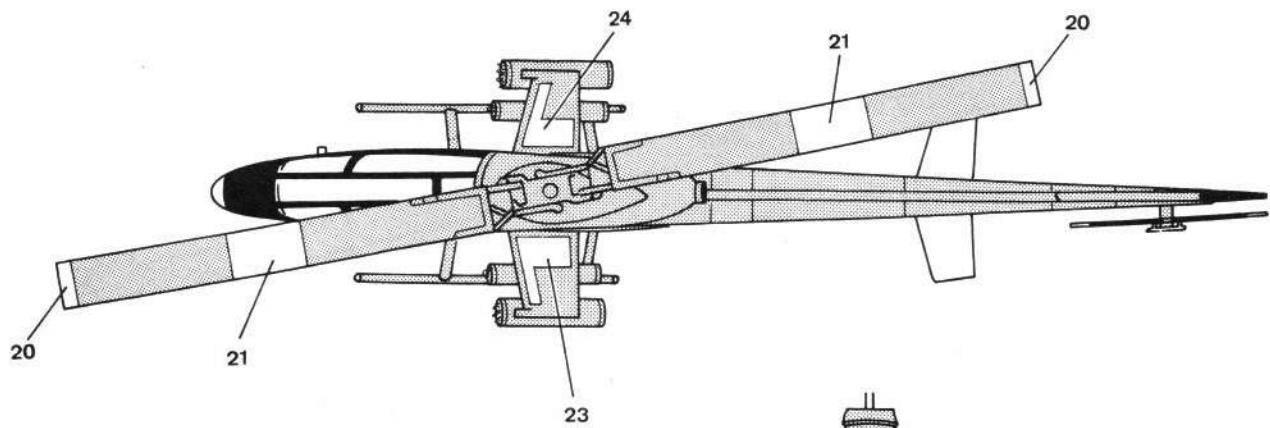
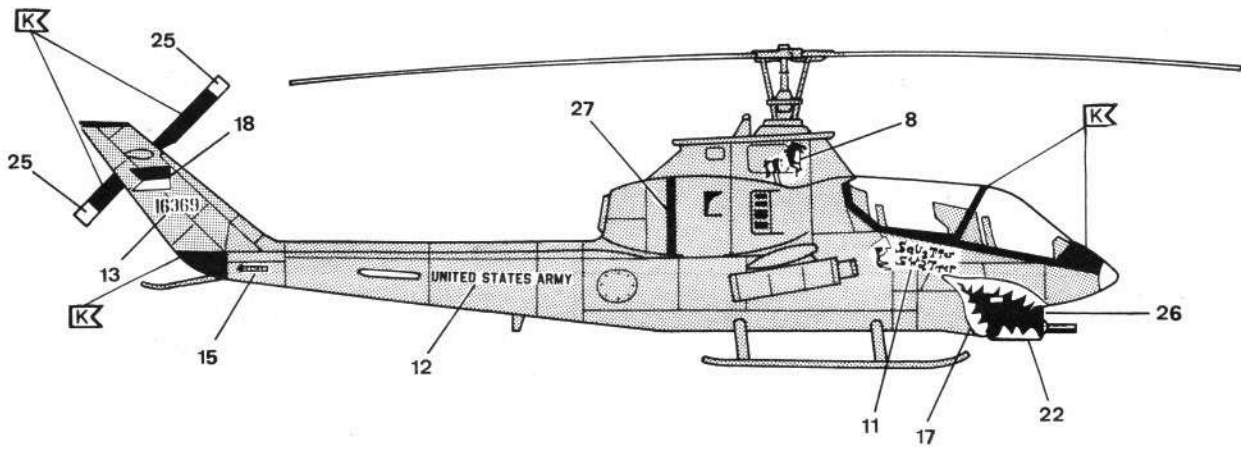
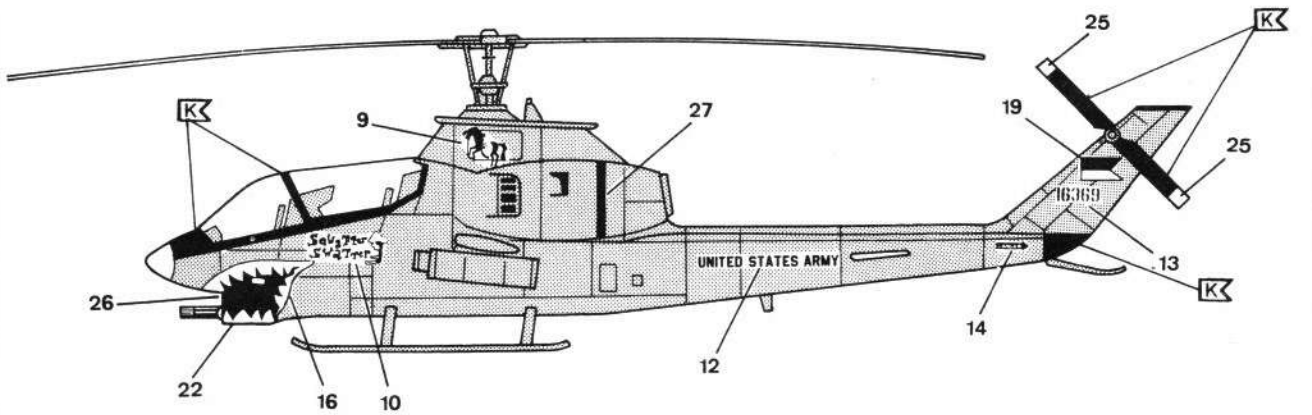
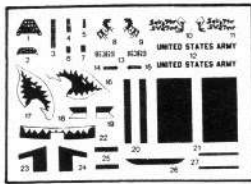
10 



11 



12



Zu Ihrer Sicherheit!

D:

ACHTUNG: Nur für Kinder über 8 Jahre!

Benutzung unter Aufsicht von Erwachsenen empfohlen.

VORSICHT! Bauanleitung vor Gebrauch lesen, befolgen und nachschlagebereit halten. Bausätze und Zubehör außer Reichweite von Kleinkindern (unter 36 Monaten) und Tieren entfernt halten. Die Hände und die Werkzeuge nach dem Basteln waschen. Bitte nur das dem Bausatz beiliegende oder in der Gebrauchsanleitung empfohlene Zubehör benutzen.

Beim Basteln bitte nicht essen, trinken oder rauchen. Von Zündquellen fernhalten. Material nicht mit den Augen, Haut und Mund in Berührung bringen oder verschlucken. Dämpfe nicht einatmen. Im Falle der Berührung mit dem Auge: Sofort gründlich mit fließendem Wasser spülen und umgehend ärztliche Hilfe in Anspruch nehmen. Im Falle des Verschluckens: Mund mit Wasser spülen und frisches Wasser trinken. Ein Erbrechen ist nicht herbeizuführen. Umgehend ärztliche Hilfe in Anspruch nehmen.

F:

ATTENTION: destinés seulement aux enfants de plus de 8 ans! Utilisation recommandée sous la surveillance d'adultes. Mesure de précaution: bien lire et suivre les instructions de montage avant emploi, et les garder à portée de la main.

Tenir les jeux de pièces et accessoires hors de la portée d'enfants en bas âge (moins de 36 mois) et des animaux. Se laver les mains et nettoyer les outils après le travail. N'utiliser que les accessoires contenus dans le jeu de pièces ou conseillés dans le manuel d'utilisation.

Lors du bricolage, ne pas manger, boire ou fumer. Tenir à l'écart de sources inflammables. Ne pas mettre le matériel en contact avec les yeux, la peau et la bouche, et ne pas l'avaler. Ne pas respirer les vapeurs. En cas de contact avec les yeux, rincer aussitôt abondamment à l'eau courante et consulter immédiatement un médecin. En cas d'ingestion: rincer la bouche à l'eau et boire de l'eau fraîche. Ne pas provoquer de vomissement. Consulter immédiatement un médecin.

E:

ATENCIÓN: ¡Solo para niños de más de 8 años! Se recomienda una utilización de los mismos bajo la vigilancia de adultos.**¡CUIDADO!** leer atentamente las instrucciones de uso antes de la utilización, seguir las minuciosamente y mantenerlas siempre a mano para cualquier consulta.**Mantener los juegos de piezas fuera del alcance de niños (menores de 3 años) y de los animales. Después de haber realizado trabajos, es necesario lavar las herramientas y las manos. Les rogamos utilicen exclusivamente los accesorios que se adjuntan al juego de piezas o los recomendados en las instrucciones.****No comer, ni beber, ni fumar durante las operaciones. Mantenerse alejado de cualquier fuente de ignición. El material no debe contactar con los ojos, la piel ni la boca. No inhalar los vapores. En caso de que se produzca un contacto con los ojos: aclarar a fondo de inmediato con agua corriente y recurrir en seguida a ayuda médica. En caso de ingestión: enjuagarse la boca con agua y beber agua fresca. No hay que provocar el vómito. Recurrir de inmediato a asistencia médica.**

P:

ATENÇÃO: só para crianças com mais de 8 anos!

Recomenda-se a sua utilização sob a vigilância de adultos.

CUIDADO! Antes de usar, ler com atenção e seguir as instruções de construção, e tê-las sempre à mão para as consultar.

Guardar os conjuntos de montagem e acessórios fora do alcance de crianças (de idade inferior a 36 meses) e animais. Lavar as mãos e as ferramentas depois de um trabalho. Queira utilizar exclusivamente os acessórios fornecidos com o conjunto de montagem ou recomendados nas instruções de utilização.

Durante os trabalhos não comer, não beber nem fumar. Manter afastadas fontes de inflamação. Não tocar com o material nos olhos, na pele ou na boca, nem engolir. Não aspirar os vapores. No caso de contacto com os olhos lavar imediatamente com muita água corrente e consultar um médico quanto antes. No caso de engolir: lavar a boca com água e beber água fresca. Não se deve provocar vômito. Consultar um médico quanto antes.

N:

VIKTIG: Bare for barn over 8 år! Anbefalt benyttet under oppsikt av en voksen.**FORSIKTIG!** Les omhyggelig byggeveiledningen, følg den og oppbevar den for senere bruk.**Byggesett og tilbehør skal oppbevares utilgjengelig for barn under 3 år og dyr. Vask hender og verktøy etter modellbygging. Bruk bare tilbehør som følger med byggesettet eller som er anbefalt i bruksanvisningen.****Ikke spis, drikk eller rok ved plassen for hobbyarbeidet. Hold antenningskilder vekk. Materiale må ikke komme i berøring med øyne, hud, munn eller svelges. Avdunstinger skal ikke innåndes. I tilfelle av kontakter: Vask straks grundig med rent vann og søk omgående legehjelp. I tilfelle av svelging: Skyll munnen med vann og drikk rent vann. Ikke fremkall brekninger. Sok omgående legehjelp.****Security-Text!**

GB: WARNING!

• Paint and cement for children over eight years of age only.

• For use under adult supervision.

CAUTION!

• Read the instructions before use, follow them and keep them for reference.

SAFETY RULES

• Keep younger children under the specified age limit and animals away from the activity area.

• Store chemical toys out of reach of young children.

• Wash hands after carrying out activities.

• Clean all equipment after use.

• Do not use any equipment which has not been supplied with the set or recommended in the instructions for use.

• Do not eat, drink or smoke in the activity area.

• Flammable. Keep away from ignition sources.

• Do not allow cement to come into contact with the skin, eyes and mouth.

• In the case of skin contact: Wash affected area with plenty of water.

• In case of eye contact: Wash out eye with plenty of water, holding eye open. Seek immediate medical advice.

• Do not swallow material.

• If swallowed: Wash out mouth with water, drink some fresh water.

DO NOT INDUCE VOMITING. Seek immediate medical advice.

• Do not inhale fumes.

• In case of inhalation: Remove person to fresh air.

• Keep all materials away from mouth.

CEMENT (GLUE)

• For use on most polystyrene plastic (not foam or expanded polystyrene). Apply thinly to surface and keep under pressure until set. Keep out of reach of young children.

NL:

ATTENTIE: uitsluitend geschikt voor kinderen ouder dan 8 jaar! Wij adviseren het gebruik onder toezicht van een volwassene persoon.**VOORZICHTIG!** Lees voor het gebruik de handleiding, volg deze op en houd hem voor het naslaan binnen handbereik.

Bouwsets en hulpmiddelen buiten bereik houden van kleine kinderen (onder 36 maanden) en dieren. Was na het knutselen de handen en het gereedschap. Gebruik a.u.b. alleen de hulpmiddelen die zijn meegeleverd of die in de gebruiksaanwijzing worden geadviseerd.

Tijdens het knutselen niet eten, drinken of roken. Uit de buurt van ontstekingshaarden houden.

Materiaal niet in contact met ogen, huid en mond brengen of verslikken. Dampen niet inademen. Bij oogcontact: direct grondig met stromend water spoelen en direct een arts consulteren. Bij verslikken:

mond met water spoelen en vers water drinken. Niet laten overgeven. Direct een arts consulteren.

I:

ATTENZIONE! Esclusivamente adatti per bambini oltre gli 8 anni!**Da usare sotto la sorveglianza di adulti.****IMPORTANTE!** Leggere attentamente le istruzioni sull'uso, seguitele rigorosamente e tenetele sempre a portata di mano per una pronta consultazione.**Tenere le confezioni e gli accessori lontano dalla portata di mano dei bambini (sotto ai 36 mesi) e dagli animali. Dopo aver praticato il bricolage, lavarsi le mani e lavare gli attrezzi. Adoperare solo gli accessori acclusi alla confezione oppure quelli consigliati nelle istruzioni d'uso.****Non mangiare, bere o fumare durante il lavoro. Tenere i kits lontani da fonti di accensione. Non portare il materiale a contatto con gli occhi, la pelle o la bocca; non ingerirlo. Non aspirare i vapori. Se il prodotto viene in contatto con gli occhi: sciacquare gli occhi immediatamente con acqua corrente e rivolgersi ad un medico. Se il prodotto viene inghiottito: sciacquarsi la bocca e bere dell'acqua fresca. Non provocare il vomito. Rivolgersi immediatamente ad un medico.**

FIN:

Tutki kuvalliset ohjeet huolellisesti ennenkuin aloitat kokoamisen. Jos vaihtoehtoja on useita, ota esille vain ne osat, jotka tarvitaan valitsemassasi vaihtoehdossa. Irroita osat kokoamisjärjestyksessä kiintyksestään Revell askarteluveitsellä. Sovita osat yhteen ennen liimaamista, jotta liimaus onnistuisi hyvin. Käytä Revell liimoja pienissä erissä, ja anna liiman kuivua. Liimatessasi isompia osia, kiinnitä ne yhteen kuminauhan tai teipin avulla. Aseta pienet osat paikoilleen pinsettien avulla. Mallin viimeistelyssä käytä erityisesti näitä varten suunniteltuja Revell maaleja ja tarvikkeita. Maalaa osat ohjeiden mukaan, joko ennen kokoamista tai sen jälkeen. Leikkaa siirtokuvat irti toisistaan, kasta ne hetkeksi haaleaan veteen ja siirrä ne paikoilleen. Kuivaa liika vesi talouspaperiin. Muovirakennussarja. Ei sisällä liimaa eikä maaleja, joita tarvitaan mallin viimeistelyyn. Sisältää kuvallisen kokoamisohjeen. Ei sovellu alle 8-vuotiaille.

Säilytä rakennussarja ja tarvikkeet pikkulasten (alle 36 kk ikäiset) ja eläinten ulottumattomissa. Pese kädet ja työkalut askartelun jälkeen. Käytä ainoastaan rakennussarjassa olevia tai käyttöohjeissa suositeltuja tarvikkeita.

Zu Ihrer Sicherheit!

S:
OBSERVERA: Endast för barn över 8 år!
 Det rekommenderas att vuxna har uppsikt när barn bygger.
OBSERVERA! Läs bygganvisningen före du börjar, följ den och håll den i beredskap.
 Förvara byggsatser och tillbehör utom räckhåll för småbarn (under 3 år) och djur.
 Tvätta händer och verktyg efter arbetet. Använd bara de tillbehör som ingår i byggsatsen eller som rekommenderas i bruksanvisningen.
 När du bygger, bör du inte äta, dricka eller röka. Bygg inte i närheten av brandkällor.
 Låt inte materialet komma i kontakt med ögonen, huden eller munnen och svälj det inte. Andas inte in ångorna. Ifall materialet kommer i kontakt med ögat: Skölj omedelbart ordentligt under flytande vatten och sök sedan genast läkarhjälp. Ifall du råkar svälja något: Skölj munnen med vatten och drick rent vatten. Du bör inte försöka kräkas. Sök läkarhjälp meddetsamma.

DK:
BEMÆRK: kun for børn over 8 år! Det anbefales, at anvendelse kun sker under opsyn af voksne.
FORSIGTIG! Læs byggevejledningen før brug og følg denne. Hold vejledningen hele tiden parat.
 Byggesæt og tilbehør skal holdes uden for rækkevidde af småbørn (under 36 måneder) og dyr.
 Hænder og værktøj skal vaskes efter samlingen. Benyt venligst kun det tilbehør, der er vedlagt byggesættet, eller er anbefalet i brugsanvisningen.
 Undgå at spise, drikke eller ryge ved sammensætningen. Undgå åben ild. Materialet må ikke komme i berøring med øjne, hud eller mund og må ikke synkes. Dampene må ikke indåndes. Ved øjenkontakt: skyl grundigt med rindende vand og opsøg omgående lægehjælp. Ved synkning: skyl munden med vand og drik frisk vand. Det er ikke nødvendigt at kaste op. Opsøg straks lægehjælp.

PL:
UWAGA: Tylko dla dzieci powyżej 8 lat!
 Zaleca się używanie pod nadzorem dorosłych.
OSTROŻNIE! Przeczytać przed użyciem instrukcję modelarską, stosować się do niej i trzymać pod ręką.
 Nie trzymać elementów zestawu oraz wyposażenia w zasięgu małych dzieci (w wieku poniżej 36 miesięcy) oraz zwierząt domowych. Po majsterkowaniu umyć ręce oraz narzędzia. Proszę używać tylko wyposażenia należącego do zestawu lub wyposażenia zalecanego przez instrukcję montażu.
 Przy majsterkowaniu proszę nie jeść, nie pić i nie palić. Trzymać z dala od źródła ognia. Nie dotykać materiałem oczu, skóry i ust, nie potykać. Nie wdychać par. W wypadku kontaktu z okiem: natychmiast wypłukać dokładnie wodą bieżącą i bezzwłocznie skorzystać z pomocy lekarskiej. W wypadku połknięcia wypłukać usta wodą i pić świeżą wodę. Nie należy powodować wymiotów. Bezzwłocznie skorzystać z pomocy lekarskiej.

TR:
DİKKAT: Sadece 8 yaşın üzerindeki çocuklar içindir.
 Yetişkinlerin gözetiminde kullanılması tavsiye edilir.
DİKKAT: Kullanma talimatnamesini önceden dikkatle okuyarak kesinlikle uyunuz ve her an ulaşabileceğiniz bir yerde bulundurunuz.
 Yapı gruplarını ve aksesuarları küçük çocukların (36 aylık altında) ve hayvanların ulaşabileceği yerlerden uzak tutun. İş bitiminden sonra ellerinizi ve takımları yıkayın. Lütfen sadece yapı grupları ile birlikte verilen veya kullanma talimatında tavsiye edilen aksesuarları kullanın. Birleştirme işlemini yaparken yemek yemeyiniz, içmeyiniz ve sigara içmeyiniz. Yanıcı kaynaklardan uzak tutunuz. Materyali gözle, deriyle ve ağızla temas ettirmeyiniz veya yutmayınız. Buharı teneffüs etmeyiniz. Gözle temas etmesi halinde hemen akan su ile iyice yıkayınız ve bir hekime başvurunuz. Yutulması halinde, ağzınızı bol su ile çalkalayınız ve hemen bir hekime başvurunuz.

CZ:
UPOROZNĚNÍ: Pouze pro děti starší 8 let!
 Doporučuje se používat pod dozorem dospělých.
POZOR: Před použitím pročtěte stavební návod, řiďte se jím a mějte jej připravený k použití.
 Stavební soupravy a příslušenství držet mimo dosah malých dětí (mladší než 36 měsíců) a zvířat. Ruce a nástroje po skončení sestavování umýt. Používejte jen příslušenství, které je přiloženo ke stavební soupravě nebo které je doporučováno v návodu k použití. Při sestavování prosím nejíst, nepít ani nekouřit. Vyhýbat se zápalným zdrojům. Chránit oči, pokožku a ústa před stykem s materiálem a zabránit spolknutí. Nevdechovat páry. V případě, že došlo ke kontaktu s očima: ihned důkladně opláchnout tekoucí vodou a bez odkladu vyhledat lékařskou pomoc. V případě spolknutí: ústa vypláchnout vodou a pít čerstvou vodu. Není třeba přivodit zvracení. Bez odkladu vyhledat lékařskou pomoc.

Security-Text!

GR:
ΠΡΟΣΟΧΗ: Μόνο για παιδιά πάνω των 8 χρονών!
 Συνιστάται η χρήση μόνο υπό την επιτήρηση ενηλίκων.
ΠΡΟΣΟΧΗ: Διαβάστε τις οδηγίες κατασκευής πριν τη χρήση, ακολουθείστε τις και διατηρείστε τις κοντά σας για να τις συμβουλευέστε σε περίπτωση ανάγκης.
 Διαφυλάγετε τα κατασκευαστικά σετ και τα αξεσουάρ, μακριά από μικρά παιδιά (κάτω από 36 μήνες) και ζώα. Υστερα από κάθε μερμερέτι, πλένετε τα χέρια σας και τα εργαλεία. Παρακαλώ χρησιμοποιείτε μόνο εκείνα τα αξεσουάρ που παρατίθενται στο κατασκευαστικό σετ ή εκείνα που συνιστώνται στις οδηγίες χρήσης.
 Κατά την διάρκεια της κατασκευής μην τρώτε, μην πίνετε και μην καπνίζετε. Διατηρείστε το υλικό μακριά από αναφλέξεις.
 Αποφεύγετε κάθε επαφή του υλικού με τα μάτια, το δέρμα και το στόμα καθώς και την κατάποσή του. Μην εισπνέετε τους ατμούς.
 Στην περίπτωση μιας επαφής με τα μάτια: Ξεπλένετε τα αμέσως πολύ καλά με τρεχούμενο νερό και ζητείστε αμέσως ιατρική βοήθεια. Στην περίπτωση μιας κατάποσης: Ξεπλένετε το στόμα με νερό και πίνετε φρέσκο νερό. Δεν ενδεικνύεται η πρόκληση εμετού. Ζητείστε αμέσως ιατρική βοήθεια.

H:
FIGYELEM: csak 8 éven felüli gyerekek számára!
 Használatát csak felnőttek felügyelete mellett ajánljuk.
VIGYÁZAT! Az összeépítési útmutatót a készlet használatá előtt olvassa át, kövesse és tartsa utána nézésre készenlétben.
 Építőelemeket és kiegészítőket kisgyermekek (36 hónap alatt) és háziállatok hatótávolságától távol kell tartani. A kezeket és szerszámokat a barkácsolás után meg kell mosni. Kérjük, csak az építőelemek mellett található, vagy a használati utasításban ajánlott kiegészítők használatát. Barkácsolás közben ne egyék, ne igyék, ne dohányozzék! Nyílt lángtól tartsa távol. Óvakodjon attól, hogy az anyag a szemébe, a bőrére vagy a szájába jusson; lenyelni nem szabad! A gözöket ne lélegezze be! Ha az anyag a szemébe került, azonnal alaposan mossa ki folyóvízzel és haladéktalanul kérjen orvosi segítséget. Lenyelés esetén: a száját öblítse ki és igyon friss vizet. Hányatni nem kell. Haladéktalanul orvosi segítséget vegyen igénybe.

SLO:
SVARILO: Samo za otroke cez 8 let!
 Priporoča se uporaba pod nadzorom odraslih.
POZOR! Navodilo za graditev prečitati pred začetkom uporabe. Navodilo točno slediti in pred seboj držati kot priročnik.
 Sklopi in pribor držati na varnem od otrok (pod 36 mesecev) in domačih živali. Umiti roke in orodje po končanem delu. Prosimo uporabljajte samo predpisani pribor priložen k sklopu, ali pa tisti kot teri je priporočen v navodilu za dele.
 Za čas dela prosim ne jesti, ne piti ali pa kaditi! Držati dalec od vžigalnih izvir. Material ne smete pribliziti ustam, koži in očem ali pa pogoltniti. Izparitve ne vdihati. V slučaju če je tvar prišla v oči: takoj oči z tekočo vodo izprati in nemudoma poizkati zdravinsko pomoč. V slučaju da ste tvar pogoltnili: usta izprati takoj z vodo in popijte svežo vodo. Ni potrebno izzvati bruhanje. Nemudoma poizkati zdravinsko pomoč.

RUS:
ВНИМАНИЕ: только для детей старше 8 лет!
 Применение разрешается под наблюдением взрослых.
ОСТОРОЖНО! Перед применением прочитайте руководство по пользованию, соблюдайте его и справляйтесь по нему.
 Конструкторские наборы и принадлежности храните в месте, недоступном для маленьких детей (младше 3 лет) и животных. После занятий руки и инструменты вымыть. Используйте, пожалуйста, только приложенный конструкторский набор деталей или принадлежности, рекомендованные в руководстве по пользованию.
 Во время занятий не принимайте пищу, не пейте и не курите.
 Держать далеко от источников зажигания.
 Избегать соприкосновения материала с глазами, кожей и ртом. Не заглатывать!
 Пары не вдыхать.
 В случае контакта с глазами: сразу же хорошо промойте их проточной водой и немедленно обратитесь за помощью к врачу.
 Если Вы проглотили: прополощите полость рта водой и выпейте свежей воды. Не вызывайте рвоту. Немедленно обратитесь к врачу.