



# Nakajima A6M2-N TYPE 2 FIGHTER SEAPLANE (RUFU) 'TAKUMA Flying Group'

**09440 1:48 中島 A6M2-N 二式水上戦闘機 “詫間航空隊”**

軽快な運動性を誇り、ときには空中戦までこなした小型水上偵察機分野で、日本海軍は優れた技術を持っていました。そこで海軍は、飛行場の設置できない島の防空や飛行場を設置するまでの迎撃戦闘機として空戦専用の水上機、つまり水上戦闘機の配備を考えました。これに沿って開発されたのが、十五試水戦(後の川西「強風」)ですが、実用化に時間を要することが予測されたので、この時期にすでに配備されていた零戦を改造して代役に充てることにしました。こうした経緯で昭和16年初めに中島飛行機に対し「水上戦闘機版零戦」の開発が命じられました。中島では早速、改造作業に入り12月8日には初飛行に成功するという速い開発ぶりを見せました。主な改修点として、降着装置の撤去、胴体および主翼下面にフロートの設置、垂直尾翼面積の増積、それから胴体下

面に安定ヒレも追加されました。また主フロートの中には燃料タンクが追加され、着水の衝撃に耐えられるように胴体、エンジン架も補強されました。この「水上戦闘機版零戦」は、昭和17年に二式水上戦闘機(A6M2-N)として正式採用され迎撃戦や対潜哨戒任務、船団護衛に活躍しました。

香川県に在った詫間海軍航空隊は、飛行艇や水上機の搭乗員を錬成する航空隊として1943年6月に開隊され、1945年4月には全飛行艇部隊を統合した実戦部隊詫間海軍航空隊が編成されました。

《データ》乗員：1名、全幅：12.00m、全長：10.131m、全高：4.305m、全備重量：2,460kg、エンジン：栄12型(950馬力/4,200m)、最大速度：436km/h/4,300m、武装：20mm砲×2、7.7mm銃×2

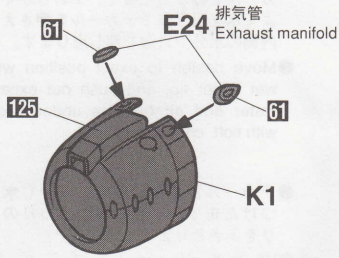
The Japanese Navy possessed a good background in small reconnaissance seaplanes, so they decided to use them in island areas where no runways were available. Development of a new aircraft, later known as the Kawanishi Kyofu (Rex) was requested, but this would take time so they ordered the Nakajima Aircraft Company to modify the type "0" fighter, already in production. Nakajima started in early 1941 and flew the first A6M2-N in December 1941. The main changes were elimination of the landing gear, adding a large center line mounted float and two small outrigger floats

to the wings, increasing rudder area and the addition of a small fin under the rear fuselage. Extra fuel was carried in the main float. These aircraft were used throughout the conflict with varying degrees of success.

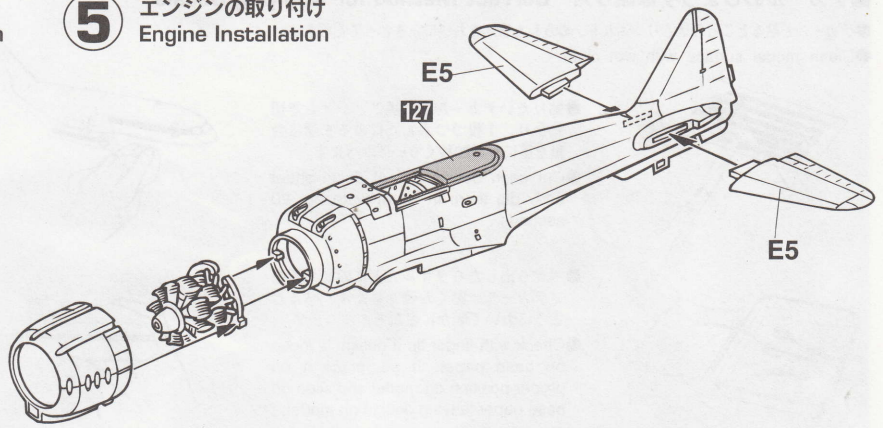
DATA: Single seas fighter; Wingspan: 12.00m; Length: 10.131m; Height 4.305m; Weight 2,460kg; Engine: Sakae 12 (950hp/4,200m) Max speed: 436km/h @4,300m; Weapons: 20mm cannon x 2, 7.7mm x 2



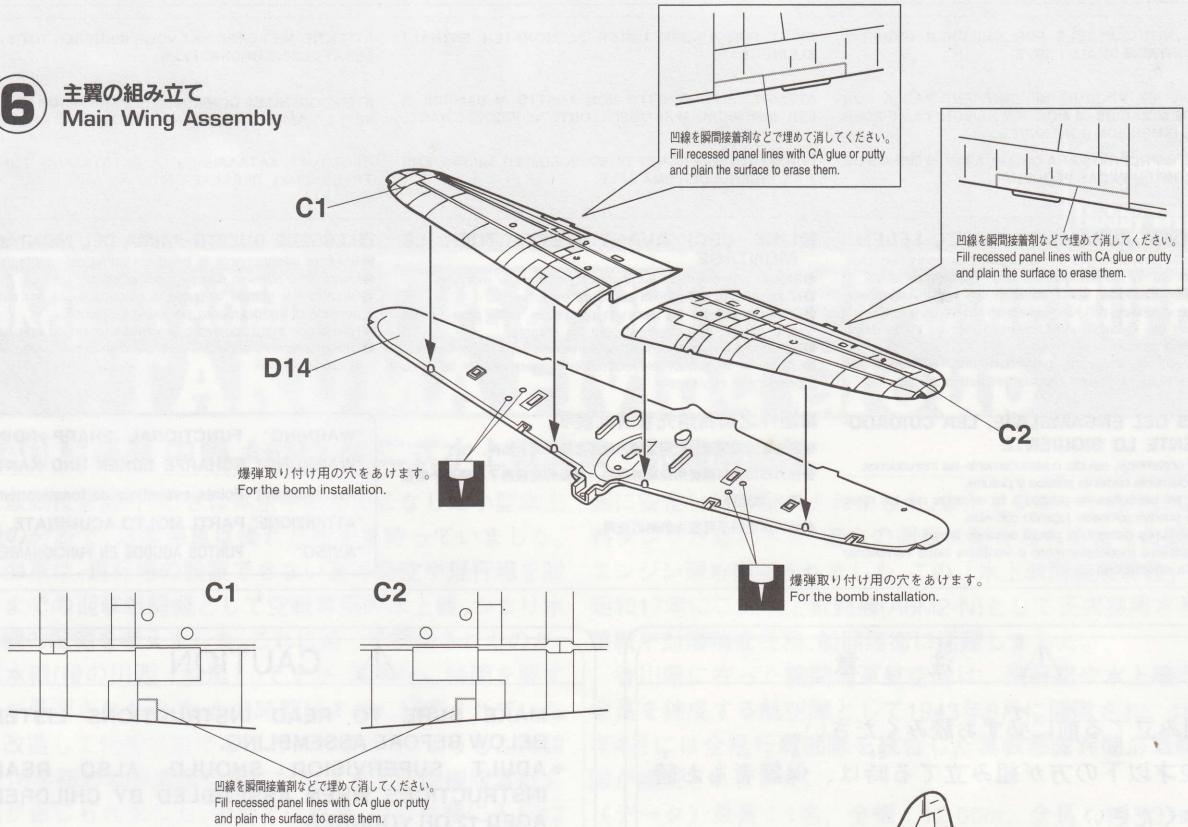
## 4 排気管の取り付け Exhaust Manifold Installation



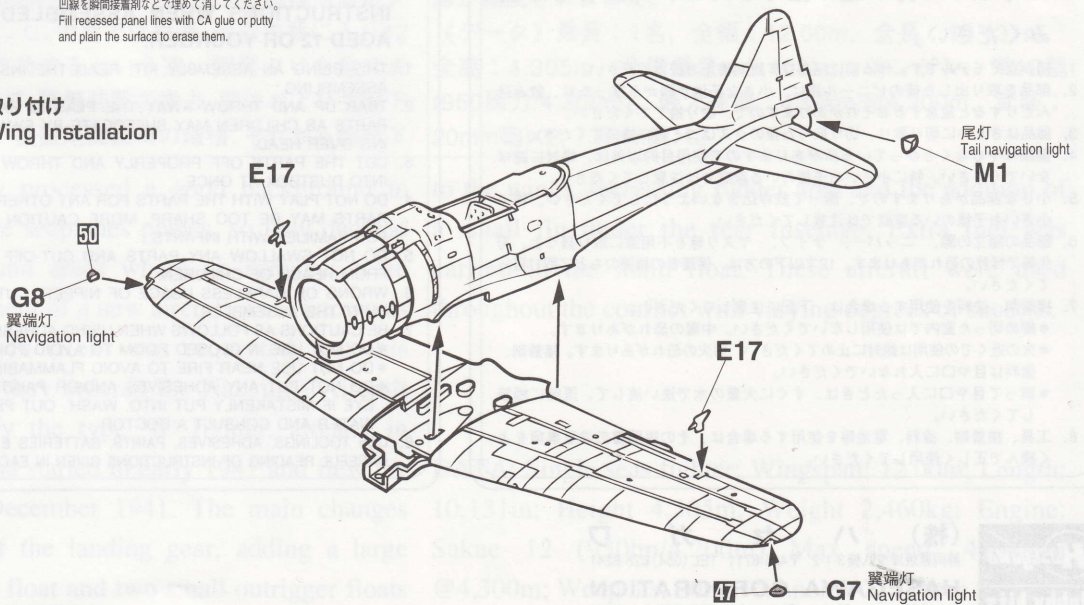
## 5 エンジンの取り付け Engine Installation



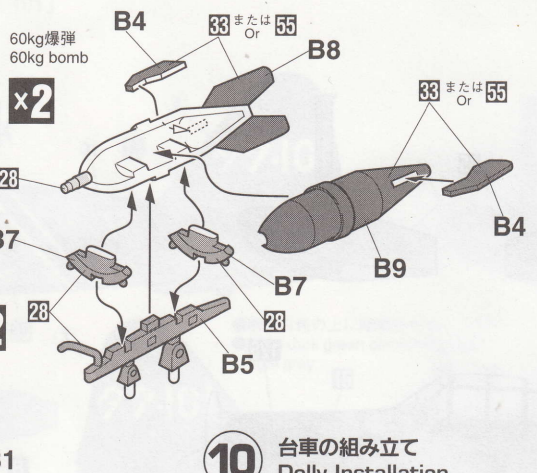
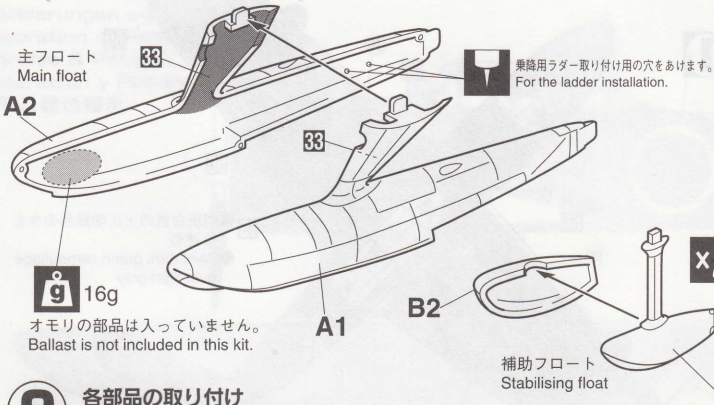
## 6 主翼の組み立て Main Wing Assembly



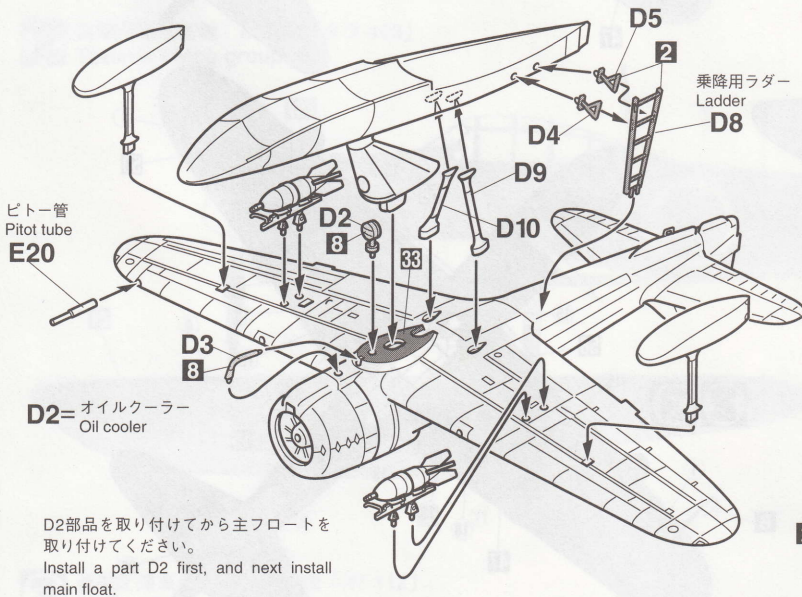
## 7 主翼の取り付け Main Wing Installation



## 8 各部分の組み立て Various Parts Assembly

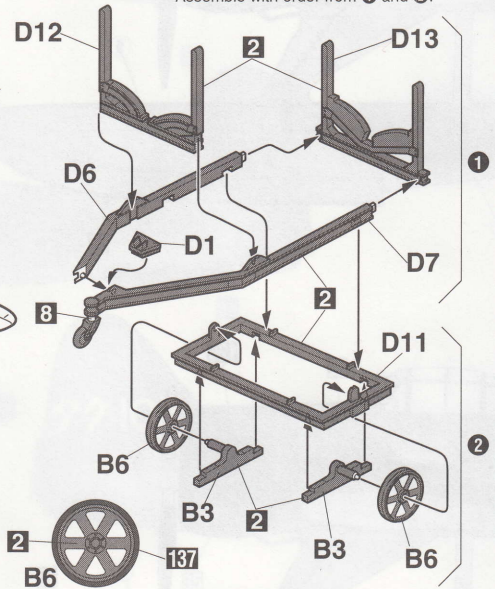


## 9 各部分の取り付け Various Parts Installation

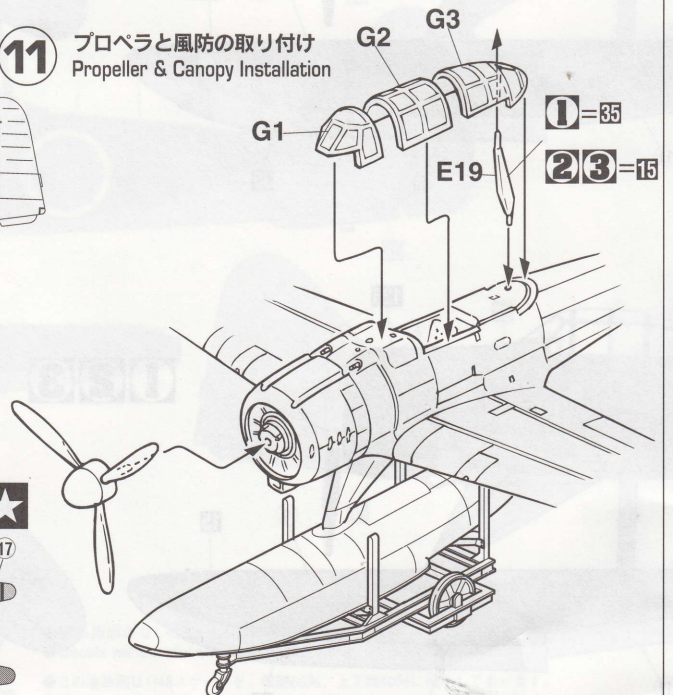
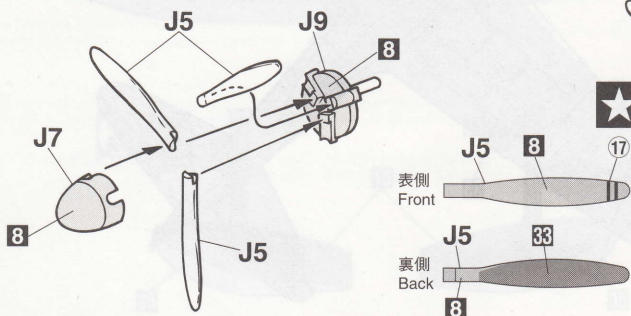
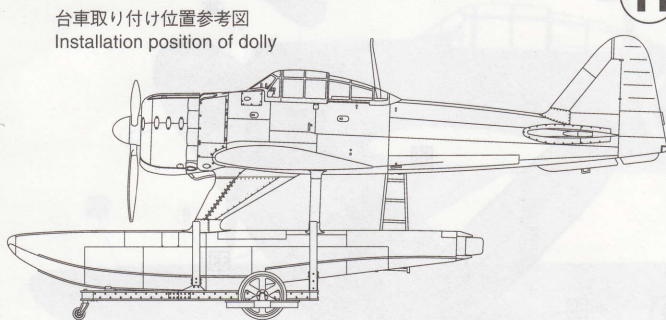


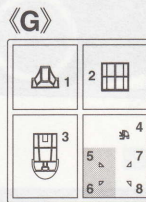
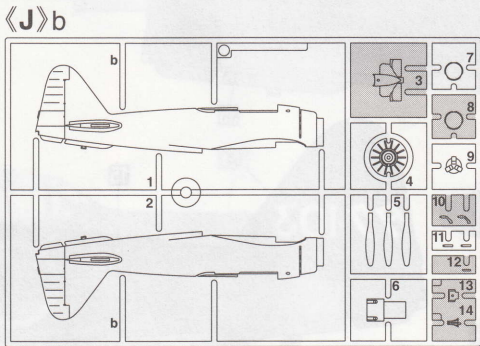
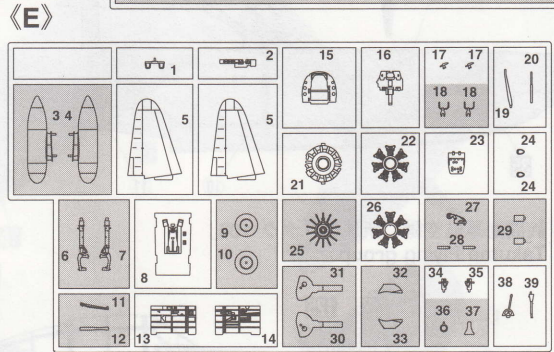
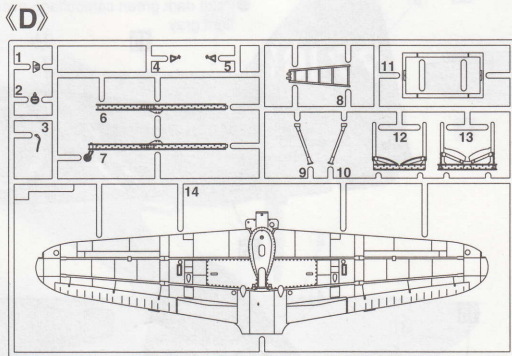
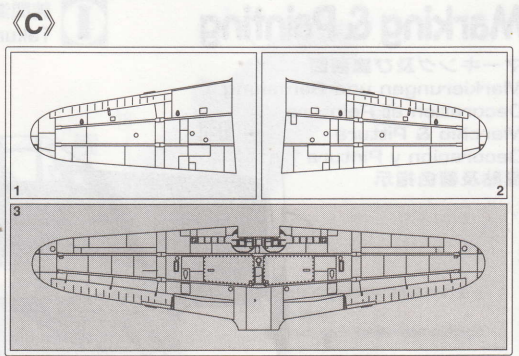
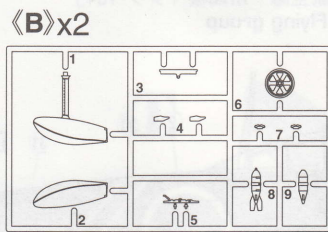
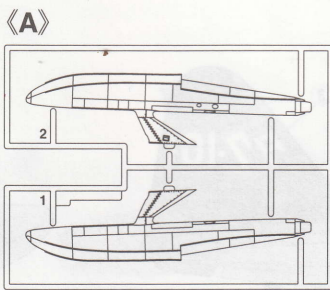
## 10 台車の組み立て Dolly Installation

①、②の順に組み立ててください。  
Assemble with order from ① and ②.



## 11 プロペラと風防の取り付け Propeller & Canopy Installation





■ の部品は使用しません。  
 Parts not for use.  
 Teile werden nicht verwendet.  
 Pièces à ne pas utiliser.  
 Parti non per uso.  
 Partes para no usar.  
 不需要使用的部件

For Japanese use only.

■ 部品請求をなさる方は、あなたの氏名、住所、郵便番号、電話番号を1字づつはっきり書いて、下のカードと共に申し込みたいください。

— 部品請求カード —

**09440 1:48 中島 A6M2-N 二式水上戦闘機「霧岡航空隊」**

部品を紛失したり、破損された方は、このカードの必要部品を○でかきこみ代金を現金書留または郵便小為替で当社サービス係までお申込ください。(1,000円以下の部品請求には、切手で代用もできます。)

A 部品.....500円 G 部品.....300円  
 B 部品(一枚分).....450円 J(b) 部品.....450円  
 C 部品.....450円 K 部品.....350円  
 D 部品.....600円 M 部品.....200円  
 E 部品.....550円 デカール.....900円

0208 ART No. 09440

上記の価格は予告なく変更する場合がありますのでご了承ください  
 「部品請求カード」1枚につき1キット分のパーツのご請求を受けることができます。

2	H[2]	ブラック(黒)	BLACK
8	H[8]	シルバー(銀)	SILVER
15	H[36]	暗緑色(中島系)	IJN GREEN(NAKAJIMA)
28	H[18]	黒鉄色	STEEL
33	H[12]	つや消しブラック	FLAT BLACK
35	H[61]	明灰白色(三菱系)	LIGHT GRAY (MITSUBISHI)
43	H[37]	ウッドブラウン	WOOD BROWN
47	H[90]	クリアーレッド	CLEAR RED
50	H[93]	クリアーブルー	CLEAR BLUE
55	H[81]	カーキ	KHAKI
58	H[24]	黄橙色	ORANGE YELLOW
61	H[76]	焼鉄色	BURNT IRON
125		カウリング色	COWLING COLOR
127		コクピット色(中島系)	COCKPIT COLOR (NAKAJIMA)
137	H[77]	タイヤブラック	TIRE BLACK

塗料指定の [ ] は GSI Creos 〃 Mr. カラー、H[ ] は水性ホビーカラーの番号ですこのキットには接着剤は入っていないので別にお求めください。

H[ ] in painting indication is the number of GSI Creos Aqueous Hobby Color, while [ ] is that of Mr. Color. Glue is not included in this kit.

H[ ] bei Bemalungshinweisen ist die Nummer der Aqueous - Hobby - Color von GSI Creos, während [ ] den Ton der Farbserie Mr. Color anzeigt. Im Bausatz ist kein Klebstoff enthalten.

Sur le guide de peinture, H[ ] correspond au numéro de couleur GSI Creos AQUEOUS HOBBY COLOR, alors que [ ] correspond à Mr. COLOR. La colle n'est pas fournie dans ce kit.

H[ ] nella indicazione della pittura è il numero della GSI Creos del colore ad acqua per Hobby, mentre [ ] è quello di Mr. Color. La colla non è inclusa nella scatola di montaggio.

H[ ] en indicaciones de pintado. Este es el numero de GSI Creos Aqueous Hobby Color, mientras [ ] es el de Mr. Color. El pegamento no esta incluido en el kit.

H[ ] 這個着色指示是代表 GSI Creos 出品水性模型漆的編號，而 [ ] 則代表 GSI Creos 出品的樹脂系模型漆的編號，這份套件並沒有包含膠水。

# Marking & Painting

マーキング及び塗装図

Markierungen und Bemalung

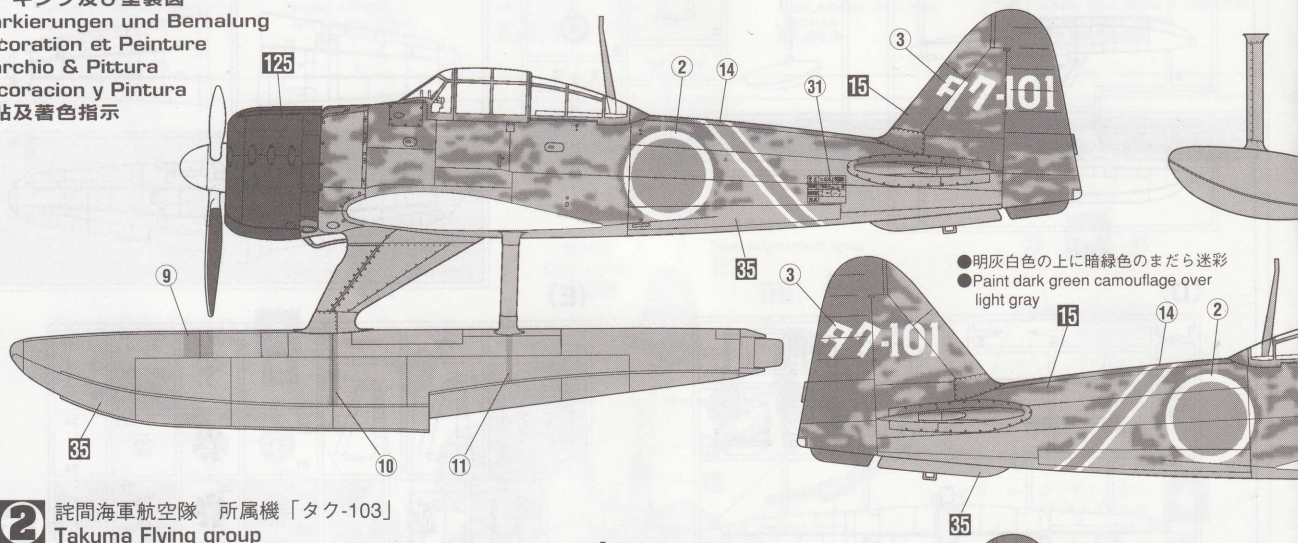
Décoration et Peinture

Marchio & Pittura

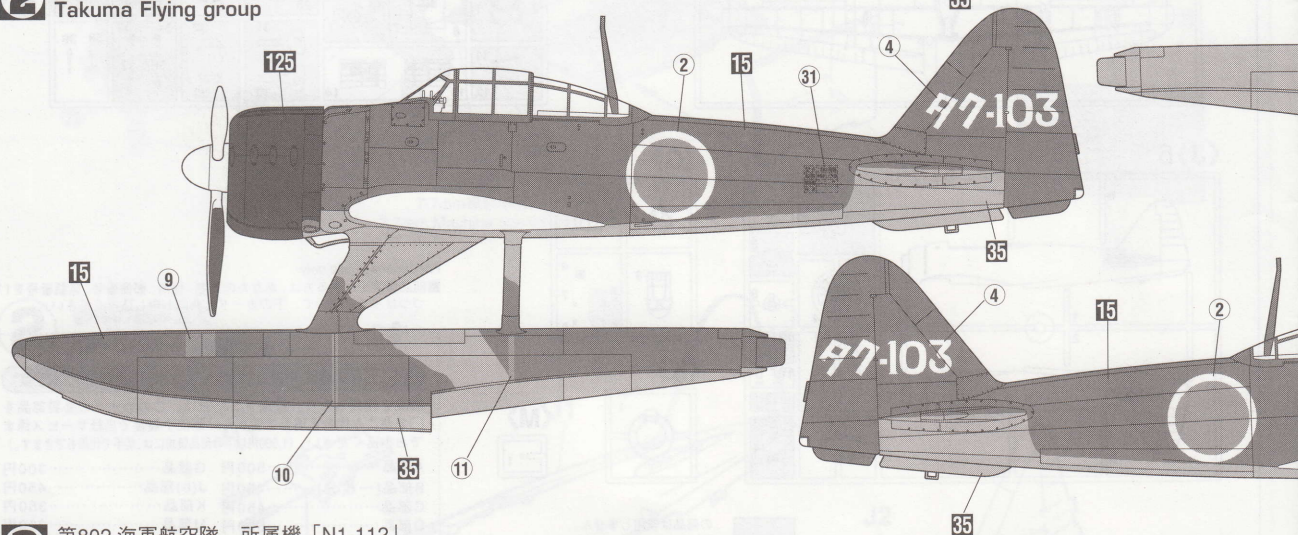
Decoración y Pintura

標貼及着色指示

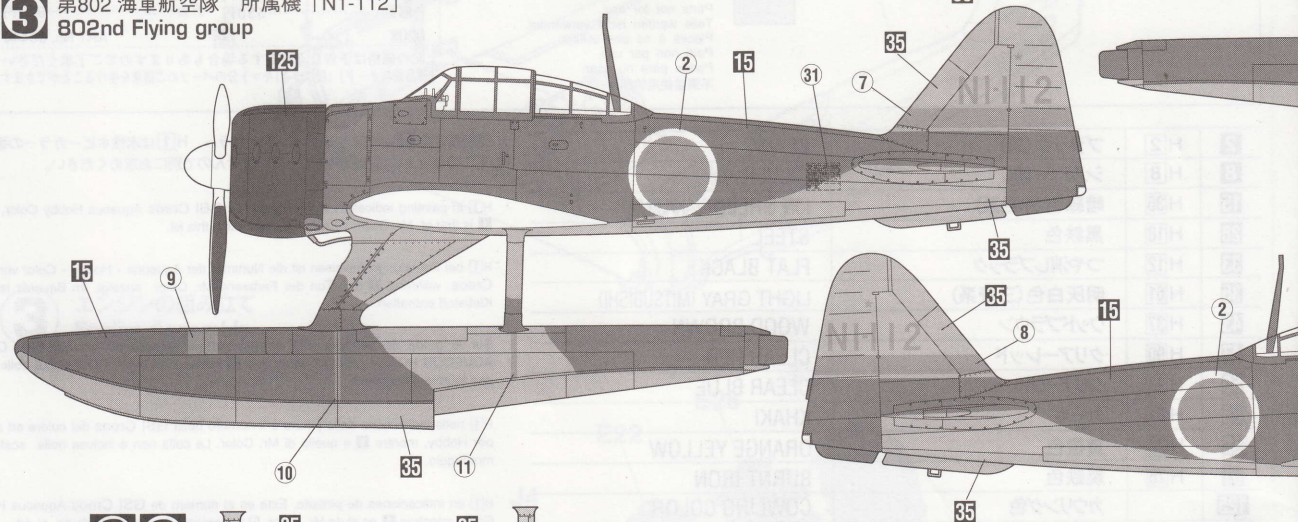
1 詫間海軍航空隊 所属機「タク-101」  
Takuma Flying group



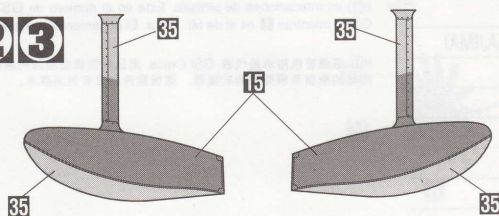
2 詫間海軍航空隊 所属機「タク-103」  
Takuma Flying group



3 第802 海軍航空隊 所属機「N1-112」  
802nd Flying group

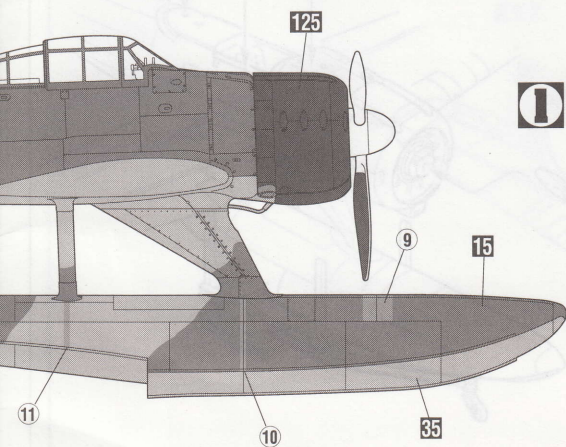
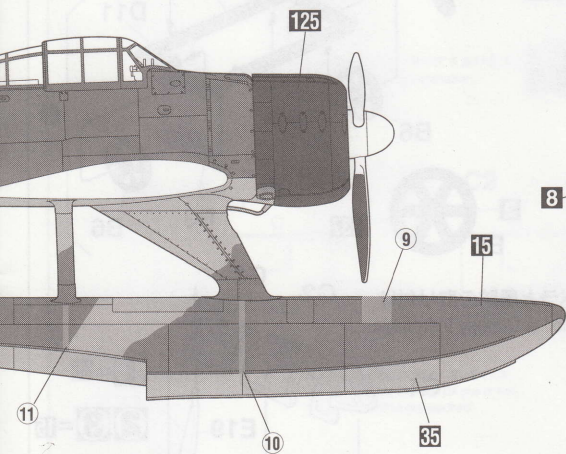
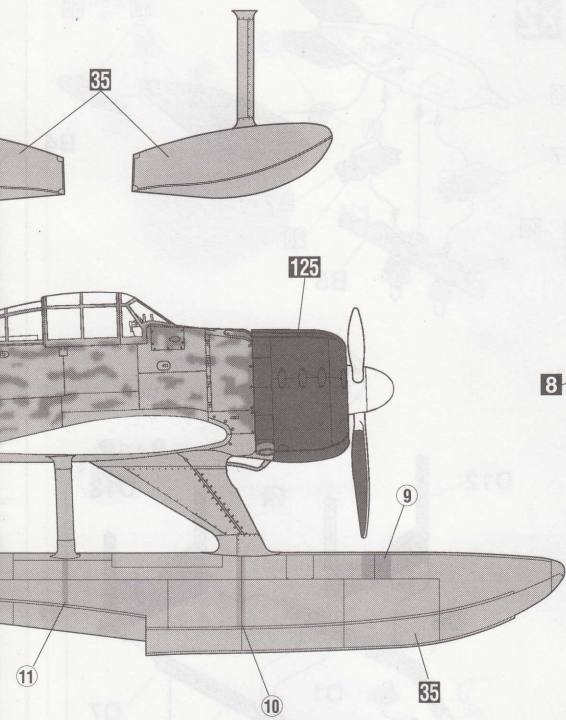


2 3

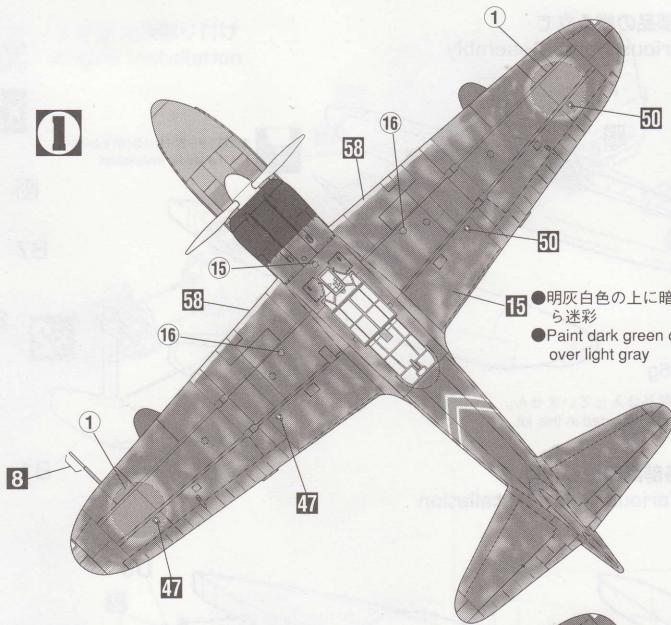


● 貼る指示のないデカールはご自由にお使いください。  
● Decals without placement instructions may be used freely.

◆ この塗装図は1/48スケールを、側面65%、上下面40%に縮小してあります。  
◆ This marking chart has been reduced by 65% in the side view and 40% in the top and bottom views from 1/48 scale.

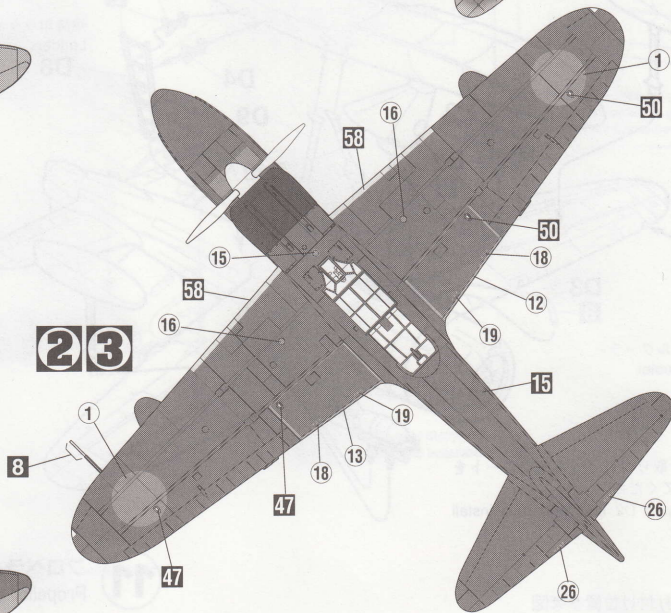


**1**

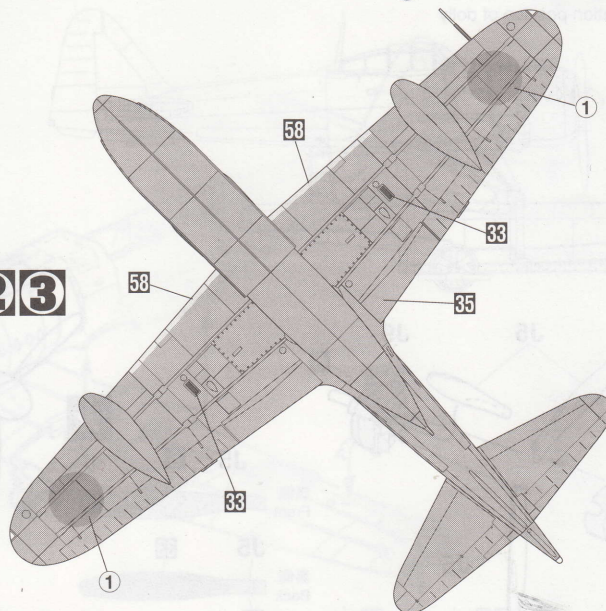


●明灰白色の上に暗緑色のまだら迷彩  
●Paint dark green camouflage over light gray

**2 3**

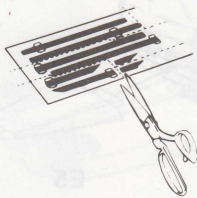


**1 2 3**



## ■デカールのじょうずな貼り方 Correct Method for Applying Decals

- デカールを貼るところのほこりや汚れを、ぬらした布できれいにふきとってください。
- Clean model surface with wet cloth.



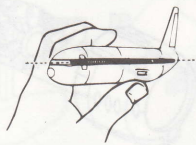
- 貼りたいデカールを台紙ごとハサミで切りとり、1枚づつ水またはぬるま湯に台紙を下にして20秒くらい浮かべます。
- Cut each design out of decal sheet and dip them in warm water for 20 seconds.



- 指先に少し水をつけて正確な位置にデカールを動かした後で、やわらかく、よく水を吸う布でデカールを押しさえて内側の水分や気泡を押し出します。
- Move design to exact position with wet finger tip, and push out excess water and air bubbles under decal with soft cotton cloth.



- 水から出したらタオルの上のせ、指先でデカールが動かないか確かめた後、貼るところにおいて静かに台紙をずらしします。
- Check with finger tip if design is loose on base paper. If so, place it on proper position on model and slide off base paper leaving design on model.



- デカールが完全に乾いたら少し水をつけた布で、デカールのまわりのノリをふきとります。
- When decals get dry, wipe off with wet cloth excess glue left around decals.

CAUTION: NOT SUITABLE FOR CHILDREN UNDER 3 YEARS. CONTAINS SMALL PARTS.

NICHT FÜR KINDER UNTER 36 MONATEN ENTHÄLT KLEINE TEILE.

ATTENTIE: NIET GESCHIKT VOOR KINDEREN TOT 4 JAAR. BEBAT KLEINE ONDERDELEN.

ATTENTION: CE PRODUIT NE CONVIENT PAS A UN ENFANT DE MOINS DE 36 MOIS, EN RAISON DES PIECES DE PETITE DIMENSION CONTENUES.

ATTENZIONE: PRODOTTO NON ADATTO AI BAMBINI DI ETA' INFERIORE AI 36 MESI. CONTIENE PICCOLE PARTI.

ATENCIÓN: NO ES CONVENIENTE PARA NIÑOS MENORES DE 3 AÑOS. CONTIENE PIEZAS PEQUEÑAS.

ATENÇÃO: IMPRÓPRIO PARA CRIANÇAS COM MENOS DE 3 ANOS. CONTÉM PEÇAS PEQUENAS.

FORSIGTIG! IKKE EGNET TIL BØRN SOM ER MINDRE END 3 ÅR. INDEHOLDER SMÅ DELE.

ΠΡΟΣΟΧΗ : ΚΑΤΑΛΛΗΛΟ ΓΙΑ ΠΑΙΔΙΑ ΑΝΩ ΤΩΝ ΤΡΙΩΝ ΕΤΩΝ ΠΕΡΙΕΧΕΙ ΜΙΚΡΑ ΤΕΜΑΧΙΑ

### ■VOR DEM ZUSAMMENBAU ZU LESEN

- Bitte lesen Sie die Anleitung vor dem Zusammenbauen sorgfältig durch.
- Verwenden Sie nur Kunststoffklebstoff und Kunststofflackfarben.
- Die geleeerten Plastiküten sollten zerissen und weggeworfen werden, um zu verhindern, daß Kleinkinder beim Spielen darin erstickten.
- Handhaben Sie Klebstoff und Lackfarben niemals in der Nähe von offenen Flammen.
- Mit klebemittel sparsam umgehen und während des zusammenbaus für ausreichende ventilation sorgen.

### ■LIRE CECI AVANT D'EFFECTUER LE MONTAGE

- Etudier attentivement les instructions avant le montage.
- N'utiliser que de l'adhésif plastique et du vernis.
- Déchirer et jeter les sacs en plastiques vides pour éviter tout danger d'étouffement pour les enfants.
- Ne jamais utiliser d'adhésif ou du vernis près d'une flamme.
- Utiliser le ciment avec modération et bien ventiler la pièce pendant le montage.

### ■LEGGERE QUESTO PRIMA DEL MONTAGGIO

- Studiare attentamente le istruzioni prima del montaggio.
- Usare solo adesivo e vernici per plastica.
- Strappare e gettare le buste di plastica vuote per evitare il pericolo di soffocamento per bambini piccoli.
- Non usare mai l'adesivo o la vernice vicino ad una fiamma.
- Utilice sufficiente adesivo e ventile bien la habitación durante la construcción.

### ■ANTES DEL ENSAMBLAJE, LEA CUIDADAMENTE LO SIGUIENTE

- Antes del ensamblaje, estudie cuidadosamente las instrucciones.
- Emplee solamente cemento plástico y pinturas.
- Rompa y tire las bolsas de plástico a fin de evitar que los niños pequeños puedan sofocarse jugando con ellas.
- No emplee nunca cemento ni pintura cerca de llamas.
- Usare l'adesivo moderatamente e ventilare bene l'ambiente durante la costruzione.

### ■組件之前務請先看清此說明。

- 請先看清說明圖，把握全體的順序之後才進入組件。
- 強力膠和塗料請使用塑膠專用的。商品的空袋為了不讓小孩子帶在頭上，請撕掉。
- 強力膠塗料不可在火的附近使用。

"WARNING" FUNCTIONAL SHARP POINTS  
 "WARNUNG" SCHARFE ECKEN UND KANTEN  
 "Avertissement" Points essentiels de fonctionnement  
 "ATTENZIONE" PARTI MOLTO ACUMINATE  
 "AVISO" PUNTOS AGUDOS EN FUNCIONAMIENTO

## 注意

- \*組み立てる前に必ずお読みください。
- \*12才以下の方が組み立てる時は、保護者もお読みください。

1. 組み立てモデルです。作る前に組み立て説明書をお読みください。
2. 部品を取り出した後のビニール袋は、小さな子供が頭から被ったり、飲み込んだりすると窒息するおそれがありますので、破り捨ててください。
3. 部品はきれいに切り取り、切り取った後のクズはゴミ箱に捨ててください。
4. 部品はやむなくとがっている所がありますので使用目的以外は、絶対に遊ばないでください。特に小さいお子様のいる家庭では注意してください。
5. 小さな部品がありますので、誤って飲み込まないようにしてください。特に小さいお子様のいる家庭では注意してください。
6. 部品の組立の際、ニッパー、ナイフ、ヤスリ等を不用意に取り扱っていると、刃先等で怪我の恐れがあります。12才以下の方は、保護者の指導のもとに取り扱ってください。
7. 接着剤、塗料を使用する場合は、下記に注意してください。
  - \*締め切った室内では使用しないでください。中毒の恐れがあります。
  - \*火の近くでの使用は絶対に止めてください。引火の恐れがあります。接着剤、塗料は目や口に入れないでください。
  - \*誤って目や口に入ったときは、すぐに大量の水で洗い流して、医師に相談してください。
8. 工具、接着剤、塗料、電池等を使用する場合は、その説明書の注意事項をよく読んで正しく使用してください。

## CAUTION

- \* MAKE SURE TO READ INSTRUCTIONS LISTED BELOW BEFORE ASSEMBLING.
- \* ADULT SUPERVISOR SHOULD ALSO READ INSTRUCTIONS WHEN ASSEMBLED BY CHILDREN AGED 12 OR YOUNGER.

1. THIS BEING AN ASSEMBLY KIT. READ THE INSTRUCTIONS BEFORE ASSEMBLING.
2. TEAR UP AND THROW AWAY THE PLASTIC BAGS CONTAINING KIT PARTS AS CHILDREN MAY SUFFOCATE BY SWALLOWING OR WEARING OVER HEAD.
3. CUT THE PARTS OFF PROPERLY AND THROW THE WASTE PARTS INTO DUSTBOX AT ONCE.
4. DO NOT PLAY WITH THE PARTS FOR ANY OTHER PURPOSE AS SOME PARTS MAY BE TOO SHARP. MORE CAUTION AND CARE NEEDED FOR FAMILIES WITH INFANTS.
5. DO NOT SWALLOW ANY PARTS AND CUT-OFF CHIPS. KEEP AWAY FROM REACH OF CHILDREN.
6. WRONG OR CARELESS USAGE OF NIPPER, CUTTER, FILE ETC. MAY HURT THE ASSEMBLER.
7. BE CAUTIONS AS FOLLOWS WHEN USING ADHESIVES AND/OR PAINTS:
  - \* DO NOT USE IN CLOSED ROOM TO AVOID POISONING/TOXIC.
  - \* DO NOT USE NEAR FIRE TO AVOID FLAMMABILITY.
  - \* DO NOT PUT ANY ADHESIVES AND/OR PAINTS INTO MOUTH AND EYE IF MISTAKENLY PUT INTO, WASH OUT PROMPTLY WITH FULL WATER AND CONSULT A DOCTOR.
8. USE TOOLINGS, ADHESIVES, PAINTS, BATTERIES ETC. PROPERLY AFTER CAREFUL READING OF INSTRUCTIONS GIVEN IN EACH HANDLING MANUAL.



(株) ハセガワ  
 静岡県焼津市八幡3-1-2 〒425-8711 TEL (054) 628-8241  
**HASEGAWA CORPORATION**  
 3-1-2 Yagusu, Yaizu, Shizuoka. 425-8711 Japan.