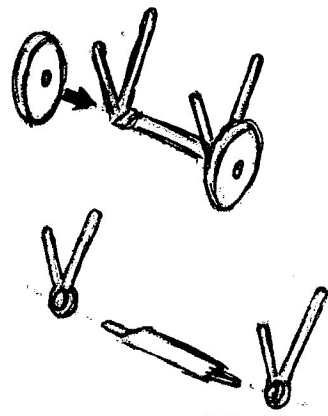
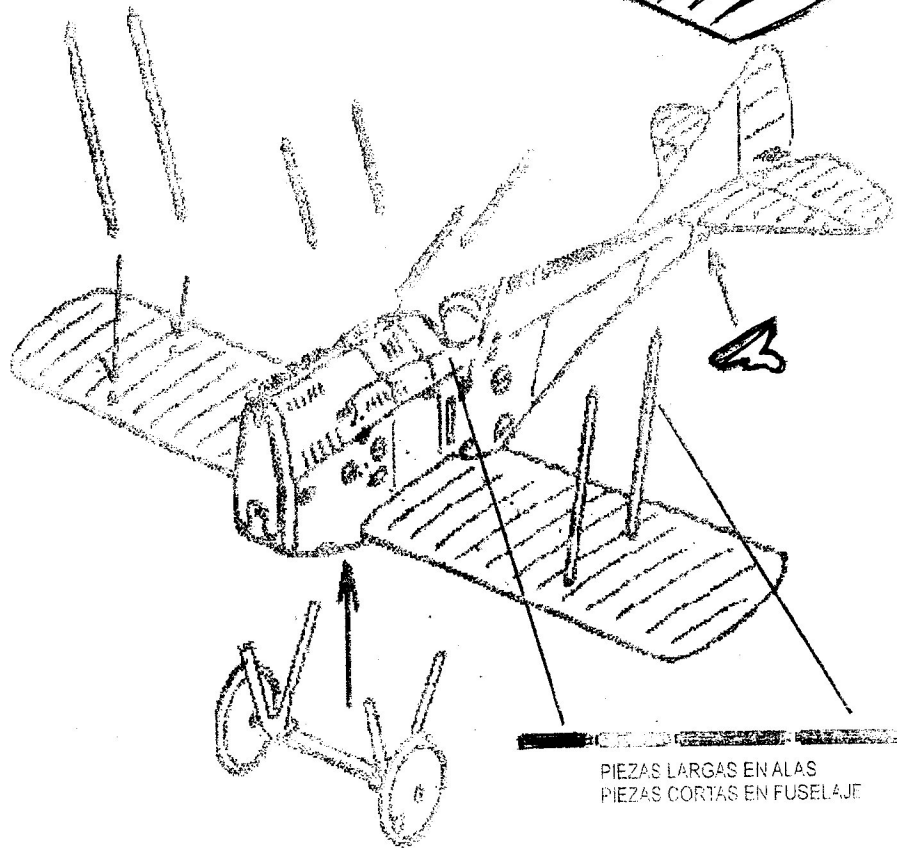
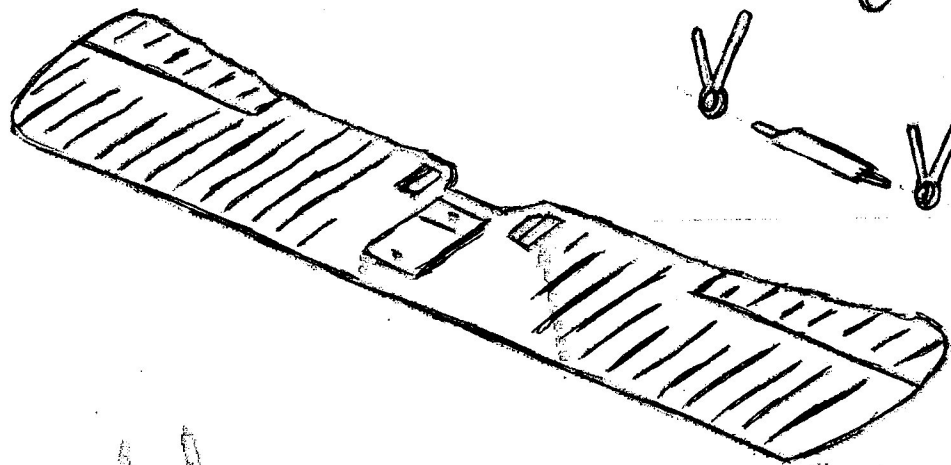


5 ENSAMBLE DE RUDDERS



6 ENSAMBLE FINAL



PIEZAS LARGAS EN ALAS  
PIEZAS CORTAS EN FUSELAJE



Construido por la "SOCIETA GIANNI ANSALDO FACTORY". El prototipo volo a finales de 1917 y vio combate en las 70 y 91 escuadrones italianos durante 1918.

Despues de la primera guerra mundial fue utilizado por Polonia quien compro 35 y construyo 65 mas.

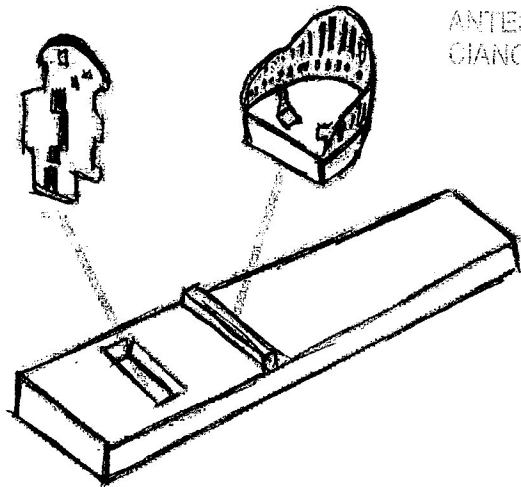
Mexico adquirio un aparato en 1921 con el fin de usarlo como patron para su construccion con la designacion de "SERIE D", aunque no se realizo el proyecto, el avion paso a formar parte del escuadron de caza.

Longitud	6.84 m
Envergadura	7.68 m
Vel Max.	220 Km/hr
Techo de servicio	5000 m
Motor	SPA-6A de 6 Cilindros en linea

ANTES DE COMENZAR

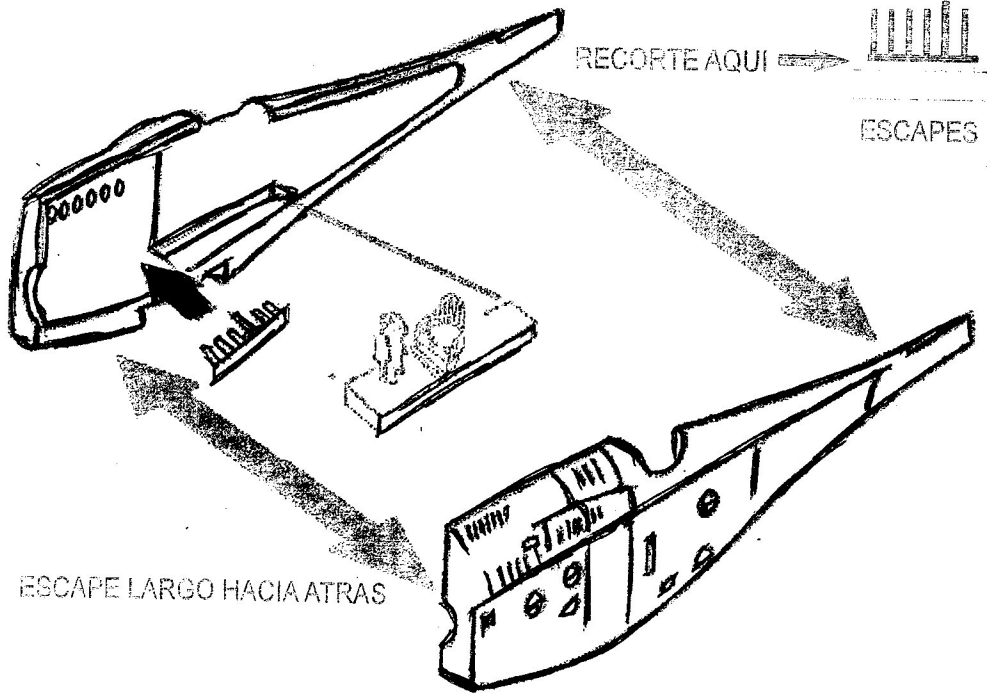
- a) Siga cuidadosamente los graficos e instrucciones.
- b) No separe las piezas de la rama con los dedos.
- c) Corte con navaja de modelismo poco a poco hasta separar la pieza.
- d) Lije la Pieza en la parte que fue separada y limpie.
- e) Pegar con cianocrilato (Kola Loka)
- f) Puede utilizar pinturas para modelismo normales. Tamiya, Humbrol o Model Master.

# 1 INTERIOR



CENTRE EL ASIENTO  
ANTES DE APLICAR  
CIANOCRILATO

# 2 ENSAMBLE DE FUSELAJE

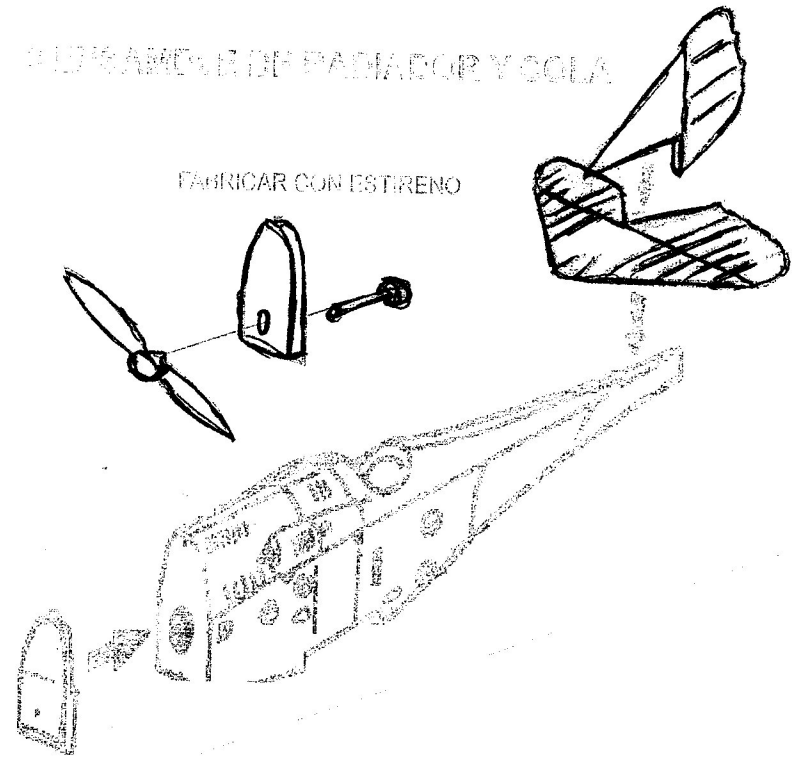


RECORTE AQUI →

ESCAPES

ESCAPE LARGO HACIA ATRAS

FABRICAR CON ESTIRENO



# 3 ENSAMBLE DE ALA INFERIOR

