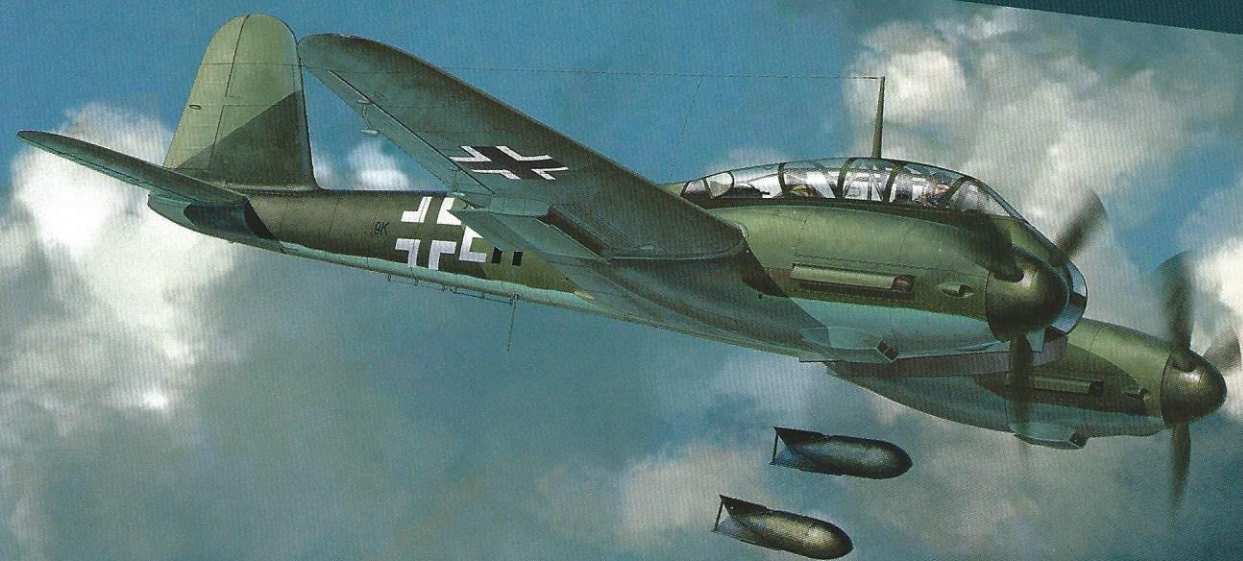


MENG

MESSERSCHMITT Me410A-1
HIGH SPEED
BOMBER

梅塞施密特Me410A-1高速轟炸機



LS-003

1/48 LONGICEPS SERIES



梅塞施密特 Me410A-1 高速轟炸機

梅塞施密特Me410は二戦期間德國空軍裝備的一款戰鬥轟炸機，昵稱“大黃蜂”。其前身是以設計失敗而聞名的Me210戰鬥機。

1938年，Me210開始進行設計，用于取代Bf110戰鬥機。1940年，Me210在服役後出現了諸多嚴重問題，迫使梅塞施密特公司（Messerschmitt AG）不斷的進行修改和測試，最終推出了Me410。Me410與Me210外形非常相似，依然采用雙人機組，但換裝了功率更大的戴姆勒—奔馳DB 603A型發動機，使飛行性能得到了極大的改善，故被賦予了新的編號。1942年12月，Me410開始交付德國空軍。到二戰結束，Me410生產了大約1200架。

Me410A系列，安裝了戴姆勒—奔馳DB 603A型發動機。標準裝備為2挺7.92mm MG17機槍和2挺20mm MG151/20機炮及遙控炮塔處的2挺13mm MG131機槍。Me410A-1型為高速轟炸型。1944年時，該機是德軍少數仍能有效突破盟軍攔截轟炸英國本土的轟炸機之一；同時該機也配屬驅逐機部隊執行截擊任務。

Me410A-1除基本裝備外，還能攜帶總重達1000kg(2202lbs)的炸彈。該型機主要數據為：長度12.56m，翼展16.34m，最大速度624km/h（高度6700m），實用升限10000m，最大航程2300km。

Messerschmitt Me410A-1 High Speed Bomber

The Messerschmitt Me410, nicknamed the Hornisse ("Hornet"), was a German heavy fighter and Schnellbomber used by the Luftwaffe during World War II. Its notoriously flawed predecessor was Me210.

The design work on the Me210 began in 1938 and it was designed to replace the Bf110 fighter. The Me210 suffered some serious problems after it entered service in 1940, which forced the Messerschmitt AG to do a series of modifications and tests. Finally, the Me410 was introduced. The Me410 was very similar in appearance to the Me210, still using a two-seat design. It was fitted with more powerful Daimler-Benz DB 603A engines, which greatly improved its flight performance, resulting in a new designation. Delivery of Me410 to the Luftwaffe started in December 1942. By the end of World War II, approximately 1200 Me410s were built. The Me410A series were fitted with new Daimler-Benz DB 603A engines. Its standard armament consisted of two 7.9mm MG17 machine guns and two 20mm MG151/20 cannons and two 13mm MG131 machine guns in the remote controlled barbettes. The Me410A-1 was a high speed bomber variant. It was one of the few bombers which could still effectively break through the interception from the Allied Forces and bomb Britain by 1944. Meanwhile, it was also deployed to the Zerstörer-Geschwader for interception task.

Besides its standard armament, the Me410A-1 could also carry up to 1000kg (2202lbs) of bombs. The specifications of Me410A-1 are as following: length:12.56m; wingspan:16.34m; maximum speed:624 km/h(at altitude 6700 m); service ceiling:10000 m; range:2300 km.

メッサーシュミットMe410A-1高速爆撃機

メッサーシュミット Me410は愛称スズメ蜂で、第二次世界大戦時ドイツが使用した戦闘爆撃機です。前作は失敗作だったMe210です。

1938年にMe210はBf110の後継機として開発されました。1940年まで改良が続けられましたが、問題点が改善できませんでした。間も絶えず改修やテストを通して、メッサーシュミット社(Messerschmitt AG)は最後にMe410を開発しました。Me410はMe210と同じく双発二人乗りの駆逐戦闘機であり、ダイムラーベンツDB 603Aのエンジンに換装したため、飛行性能を上回りました。だから、新しい機体番型を名付けられました。1942年12月にドイツ空軍に渡って、終戦まで1200機ほど生産されました。

Me-410 A型戦闘機はダイムラーベンツDB 603Aのエンジンに換装しました。7.92mm MG17機銃2挺、20mm MG151/20機関砲2挺、13mm MG131機銃を装備するのは普通です。Me410A-1は高速爆撃機型で、1944年英本土上空での空中戦で役に立つ戦闘機の一つでした。迎撃機として使用されたこともあります。

Me410A-1は普通の装備以外、1000kg(2202lbs)の爆弾を搭載可能です。実機は全長12.56m、翼幅16.34m、最大速度624km/h(高6700m)、実用上昇限度10000m、航続距離2300km。

Скоростной бомбардировщик Мессершмитт Me410A-1

Мессершмитт Me410 являлся одним из видов истребителя-бомбардировщика на вооружении Люфтваффе во время Второй мировой войны и имел кодовое обозначение «Шершень». Являлся модернизированным вариантом истребителя Me210 производившегося ранее.

В 1938 года началась разработка Me210 для замены истребитель Vf110. В 1940 году, после принятия на вооружение было выявлено множество серьезных проблем, что потребовало от фирмы Мессершмитт(Messerschmitt AG) непрерывно проводить доработки и испытание. В результате всех доработок начали выпускать новый тяжелый истребитель Me410. Внешний вид Me410 и Me210 очень похожи, двухместная кабина, но установили более мощные двигатели Даймлер-Бенц ДБ 603А, которые улучшили летную характеристику самого истребителя, в связи с этим истребитель получил новое обозначение. В декабре 1942 года начались поставки в части Люфтваффе истребителя Me410. До окончания Второй мировой войны, произвели примерно 1200 истребителей Me410.

На серии Me410A, установили новые двигатели Даймлер-Бенц ДБ 603А. Стандартное вооружение: два 7.29мм авиационных пулемета MG17, две 20мм пушки MG151/20, и ещё два 13мм пулемета MG131 на дистанционно-управляемой башне. Модификация Me410A-1 являлся скоростным бомбардировщиком. В 1944 году, данный бомбардировщик один из немногих бомбардировщиков немецкой армии, которых мог эффективно прорывать оборону союзников и бомбить территорию Великобритании. Кроме этого, данный бомбардировщик был принят на вооружение Тяжелой истребительной эскадры (Zerstörer-Geschwader), для выполнения задач перехватчика.

Кроме основного вооружения, Me410A-1 ещё мог нести бомбы весом 1000кг(2202lbs). Основные данные этого бомбардировщика:

общая длина 12.56м,

размах крыла 16.34м,

максимальная скорость 624км/ч (на высоте 6700м),

практический потолок 10000м,

максимальная дальность 2300км.

制作前請仔細閱讀以下內容 Read carefully before assembly.

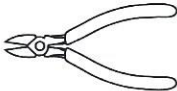





作る前に必ずお読みください。

Перед сборкой внимательно прочитайте следующую информацию.

- 該產品為比例拼裝模型，需要使用模型專用制作工具自行組裝和上色。制作之前需仔細閱讀手冊，了解基本制作流程。低年齡制作者制作時需成人看護，看護者請仔細閱讀。
- 使用剪鉗小心剪下零件，用塑料模型專用粘劑粘貼。金屬部件用強力膠粘貼。
- 塗裝需在制作中完成，粘貼塗裝週的零件時需先行將粘貼面的顏料去掉，之後再進行粘貼。
- The product is a plastic model kit, please use the exclusive tools to assemble and paint. Read carefully and fully understand the instructions before commencing assembly. A supervising adult should also read the instructions if a child assembles the model.
- Cut the accessories with the side cutters; use plastic cement only; stick the metal parts with the cyanoacrylate glue.
- Painting should be finished during the assembling. You need grind the colors before sticking the painted accessories.
- このキットは組み立てモデルです。組み立てる工具や塗料は必ずプラモデル用をお使いください。作る前に必ず説明書を最後までお読みください。低年齢の方が組み立てる時は、保護者の方もお読みください。
- ニッパーでパーツを切って、接着する時、プラモデル用接着剤を使用してください。金属パーツを接着する時、瞬間接着剤を使用してください。
- 塗装は制作中完成で、塗装後パーツを接着する時、塗料を取り除いて、接着してください。
- Данная модель предназначена для самостоятельной сборки. При сборке следует использовать специальные инструменты и краски. Перед началом сборки внимательно изучите инструкцию. Моделистам младшего возраста требуется помощь взрослых.
- Детали от рамок отделяйте бокорезами. Используйте для сборки клей для пластмассы. Для металлических деталей следует использовать цианакрилатный клей.
- Окраску деталей следует выполнять в ходе сборки. В местах соединения деталей краску следует удалить.

<p>注意</p> <ul style="list-style-type: none"> ■ 制作時要格外注意工具尖端以及零件尖端，制作工具的尖刃會對身體造成傷害。 ■ 使用粘劑和顏料前請閱讀粘劑的注意事項，正確使用粘劑和顏料。制作時需仔細按照手冊的指示使用粘劑和顏料。 ■ 制作時遠離兒童，避免小零件和工具對兒童造成傷害。模型中的包裝袋對兒童會造成窒息危險。 	<p>Caution</p> <ul style="list-style-type: none"> ■ When assembling this kit, tools including knives are used. Extra care should be taken to avoid personal injury. ■ Read and follow the instructions supplied with paint and/or cement, if used. Use plastic cement and paints only. ■ Keep out of reach of small children. Children must not be allowed to suck any part, or pull vinyl bag over the head. 	<p>注意</p> <ul style="list-style-type: none"> ■ 作るとき、工具の使用には十分注意してください。特にナイフ、ニッパーなどの刃物によるケガや事故に注意してください。 ■ 接着剤や塗料は使用前にそれぞれの注意書きをよく読み、指示に従って正しく使用し、使用する時は換気に十分注意してください。 ■ 小さなお子様のいる所での工作はやめて下さい。小さな部品の飲み込みや、ビニール袋をかぶつての窒息などの危険な状況が考えられます。 	<p>Внимание</p> <ul style="list-style-type: none"> ■ Соблюдайте правила безопасности при работе режущими инструментами во избежание ранений и травм. ■ Перед использованием клея и красок, внимательно изучите схему сборки и окраски модели. Следуйте инструкции производителя красок при окраске модели. ■ Модель содержит мелкие детали, которые могут причинить вред маленьким детям. Хранить в недоступном для детей месте. Не разрешайте детям играть с упаковкой. Пластиковый пакет может привести к удушью ребенка.
--	---	---	---

- 使用工具
- Tools recommended
- 用意する工具
- Рекомендуемые инструменты

<p>剪鉗 Side cutters ニッパー Кусачки</p> 	<p>模型刀 Modeling knife ナイフ Дизайнерский нож</p> 	<p>膠水 Cement 粘劑 Клей</p> 
<p>鑽頭 Pin vise ピンバイス Сверло</p> 	<p>鑷子 Tweezers ピンセット Пинцет</p> 	<p>強力膠 Cyanoacrylate glue 瞬間粘劑 Цианакрилатный клей</p> 

水貼使用說明
Decal application
スライドマークの貼りかた
Использование декалей

- | | | | |
|---|---|--|---|
| <p>① 將水貼從薄片上剪下。</p> <p>② 將水貼在溫水中浸泡10秒鐘，然後將其放在幹淨的布上。</p> <p>③ 夾住底紙的邊緣，將水貼滑動到模型上。</p> <p>④ 用蘸水的手指將濕潤的水貼移動到合適的位置。</p> <p>⑤ 用軟布輕輕按壓水貼，直到將多餘的水和水泡壓出為止。</p> | <p>① Cut off decal from sheet.</p> <p>② Dip the decal in tepid water for about 10 sec and place on a clean cloth.</p> <p>③ Hold the backing sheet edge and slide decal onto the model.</p> <p>④ Move decal into position with a wet finger.</p> <p>⑤ Press decal gently down with a soft cloth until excess water and air bubbles are gone.</p> | <p>① はりたいマークをハサミで切りぬぎます。</p> <p>② マークをぬるま湯に10秒ほどひたしてからタオル等の布の上におきます。</p> <p>③ 台紙のはしを手で持ち、貼るところにマークをスライドさせてモデルに移してください。</p> <p>④ 指に少し水をつけてマークをぬらしながら、正しい位置にずらしします。</p> <p>⑤ やわらかい布でマークの内側の気泡を押し出しながら、おしつけるようにして水分をとります。</p> | <p>① Вырежьте нужный фрагмент.</p> <p>② Поместите в теплую воду на 10 секунд.</p> <p>③ Перенесите декаль на требуемое место, аккуратно сдвиньте кистью или рукой.</p> <p>④ Удалите подложку и остатки воды.</p> <p>⑤ Аккуратно прижмите и разгладьте от центра к краям, удаляя возможные пузырьки воздуха и остатки воды.</p> |
|---|---|--|---|

■ 模型有如圖所示的2種樣式，制作前請選擇一種樣式，詳細的樣式請參考塗裝指示。
There are two options for the model as shown in the drawing. Please select one option before assembly and refer to paint schemes for details.
■ このキットは図の通り2種類の仕様があります。どちらかを選んで組み立ててください。詳細は塗装例をご参照ください。
■ Два варианта окраски как показано на рисунках. Пожалуйста, перед сборкой выберите вариант окраски. Детальная информация указана в схеме окраски.

A 1./KG 51, 法國, 1944年1月
1./KG 51, France, January 1944
1./KG 51, Франция, 1944年1月
1./KG 51, Франция, Январь 1944 года.



B 7./ZG1, 西西裏, 1943年12月
7./ZG 1, Sicily, December 1943
7./ZG1, Сицилия, 1943年12月
7./ZG1. Сицилия. Декабрь 1943 года.



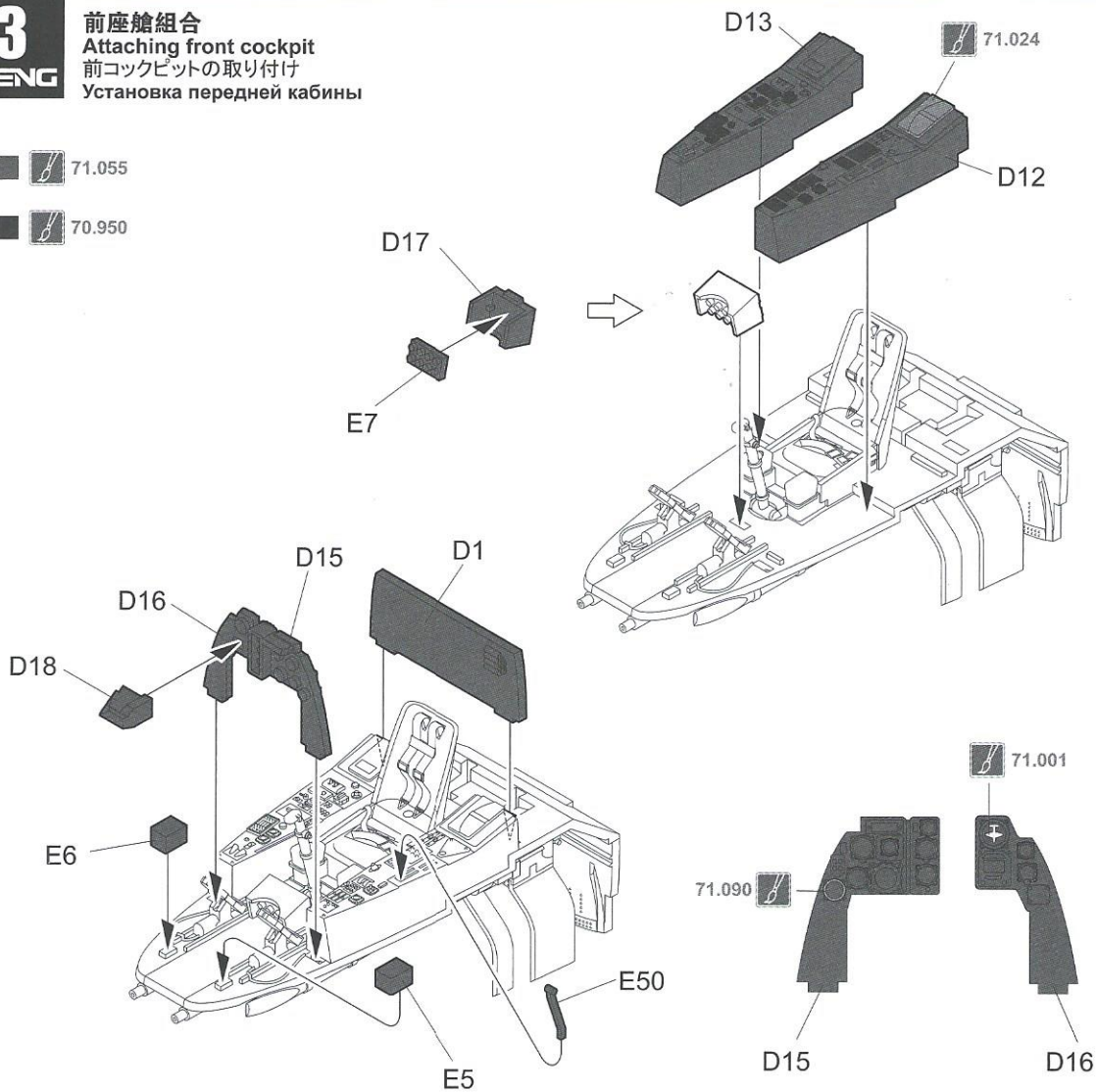
3

MENG

前座舱組合 Attaching front cockpit 前コックピットの取り付け Установка передней кабины

■  71.055

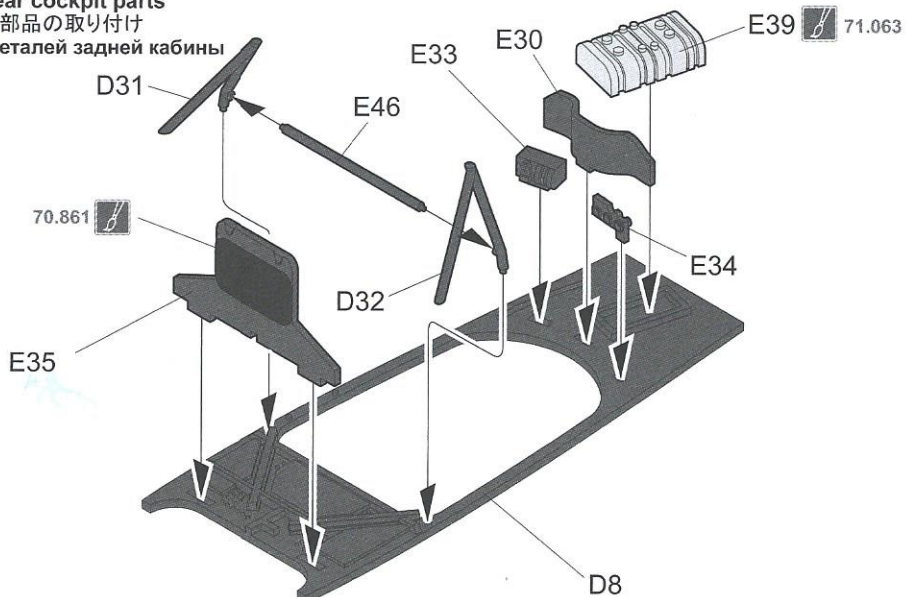
■  70.950



4

MENG

後座舱部件組合 Attaching rear cockpit parts 後コックピット部品の取り付け Установка деталей задней кабины



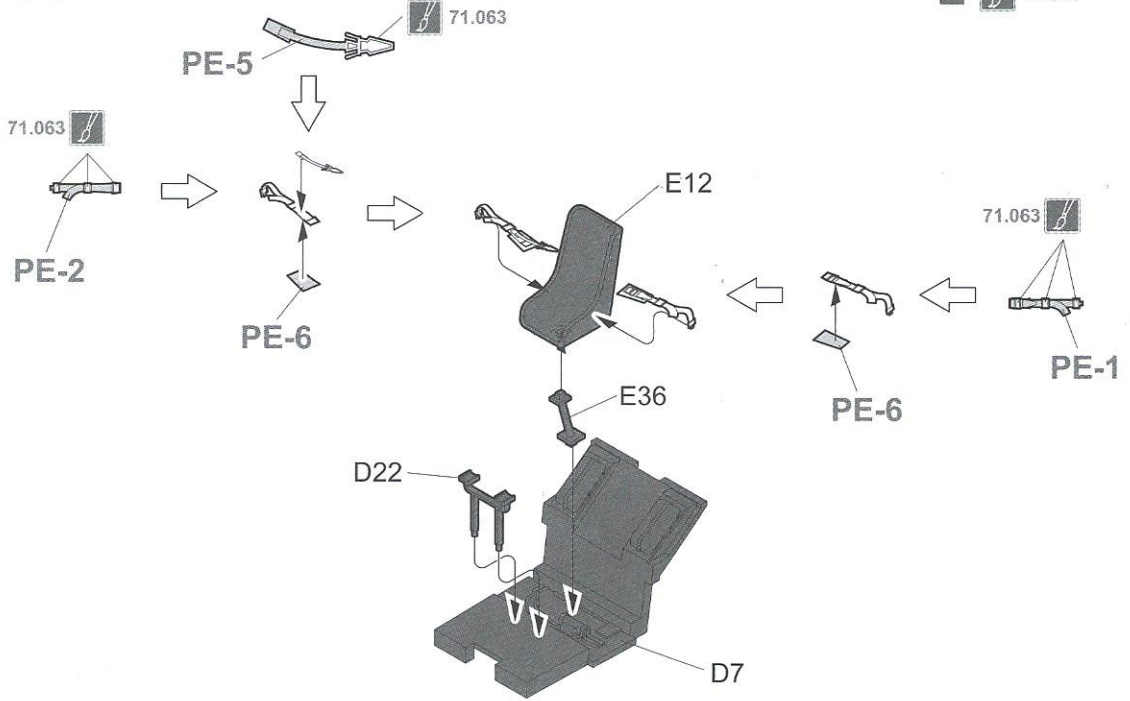
■  71.055

5

MENG

後座舱座椅組裝
Rear seat assembly
後コックピットのシートの組み立て
Сборка кресла задней кабины

-   71.024
-   71.055

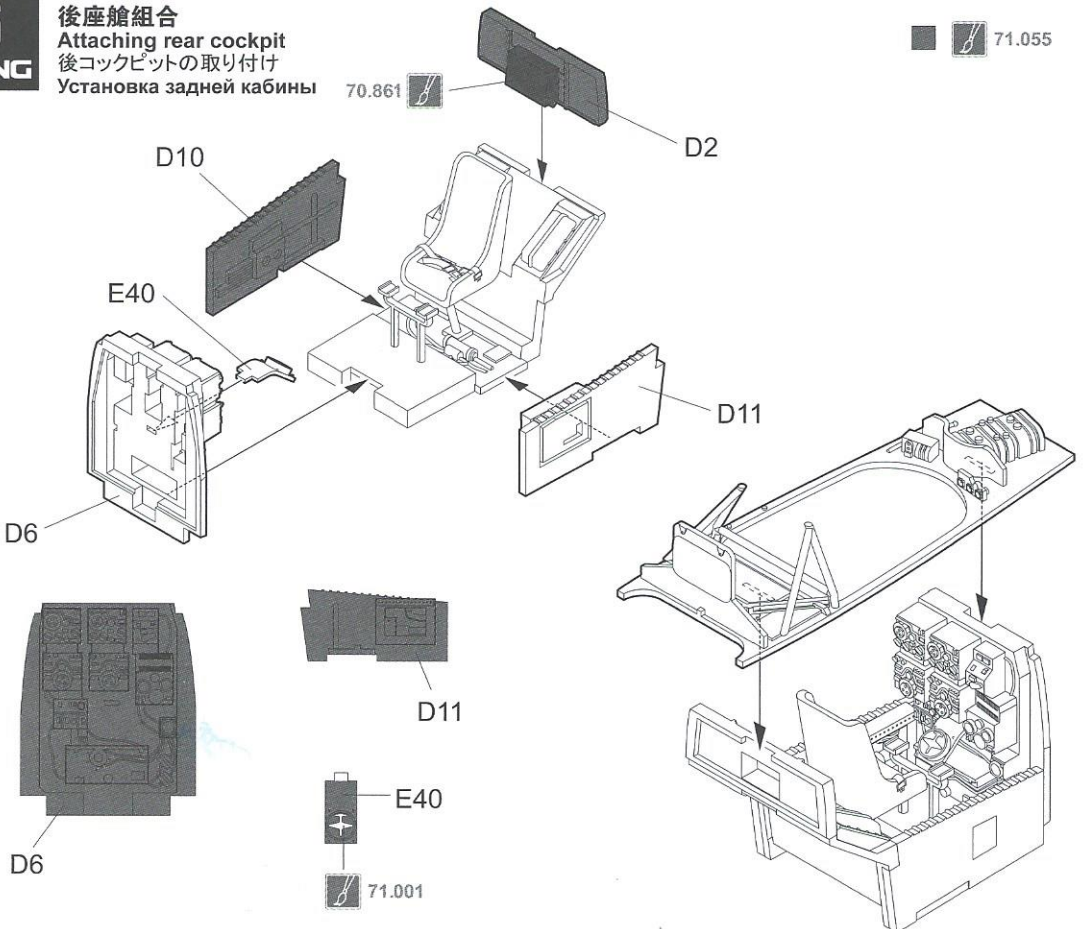


6

MENG

後座舱組合
Attaching rear cockpit
後コックピットの取り付け
Установка задней кабины

-   71.055



機身中部機銃塔機炮組裝

Barbette assembly

胴体中部機銃塔砲身の組み立て

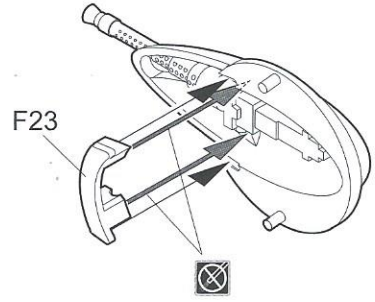
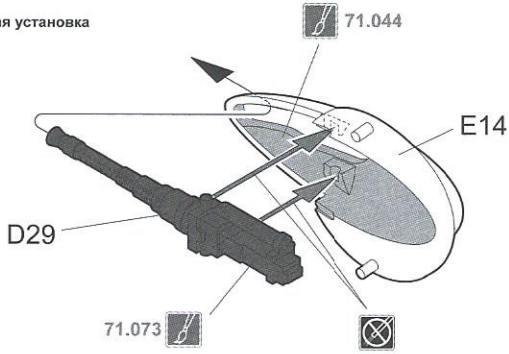
Сборка пулеметной турели в средней части фюзеляжа

左側機炮

Left barbette

左側砲身

Левая пулеметная установка

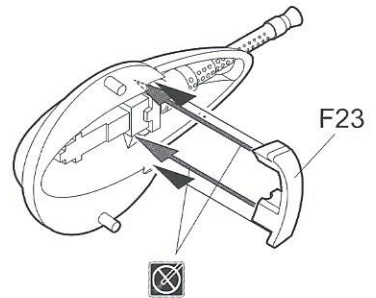
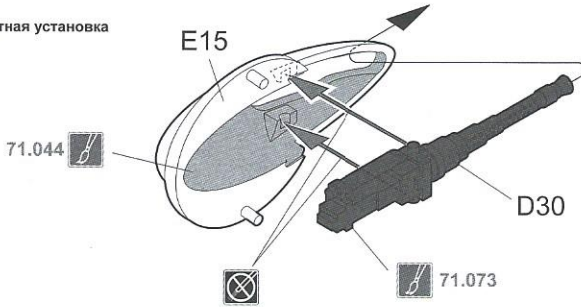


右側機炮

Right barbette

右側砲身

Правая пулеметная установка



此圖標所指示的零件不塗膠水。

No cement.

指示の部品は接着しません。

Без клея.

機身中部機銃塔操作裝置組裝

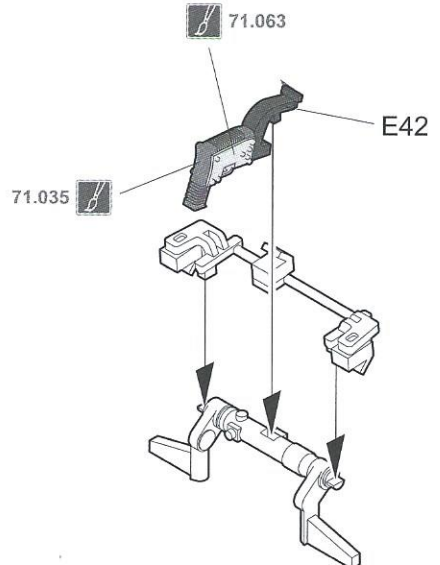
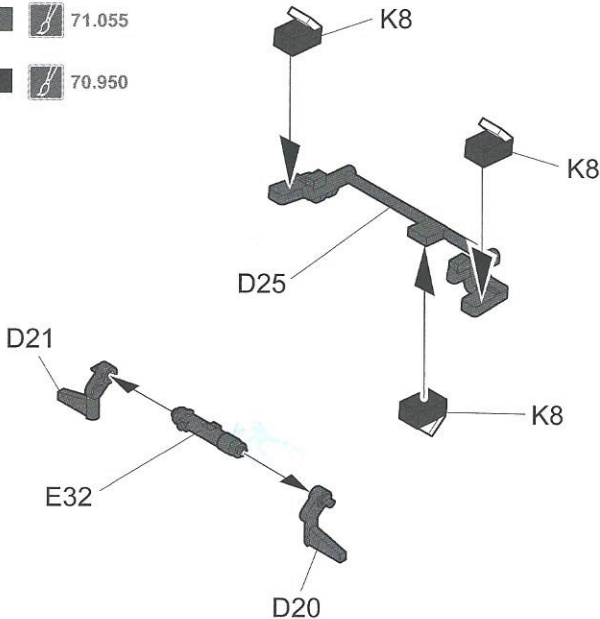
Control device of barbette assembly

胴体中部機銃塔操作裝置の組み立て

Сборка управляющего устройства пулеметных турелей в средней части фюзеляжа

■  71.055

■  70.950



機身中部機銃塔組合

Attaching barbette

胴体中部機銃塔の取り付け

Установка пулеметной турели в средней части фюзеляжа

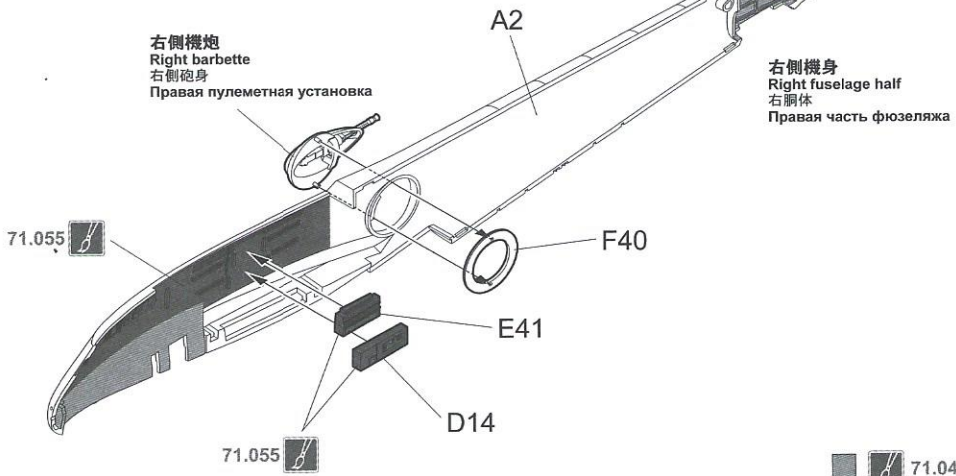
左側機身
Left fuselage half
左胴体
Левая часть фюзеляжа

左側機炮
Left barbette
左側砲身
Левая пулеметная установка



右側機炮
Right barbette
右側砲身
Правая пулеметная установка

右側機身
Right fuselage half
右胴体
Правая часть фюзеляжа



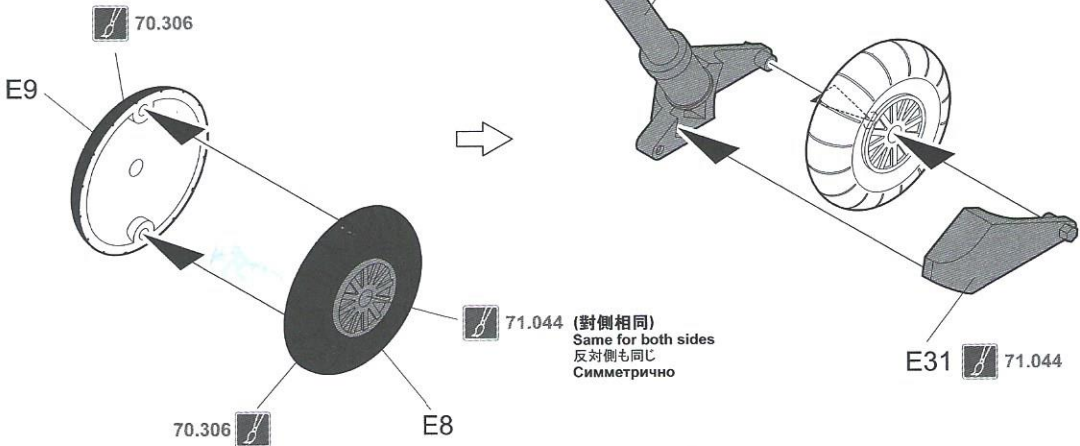
71.044

後輪組裝

Rear wheel assembly

尾輪の組み立て

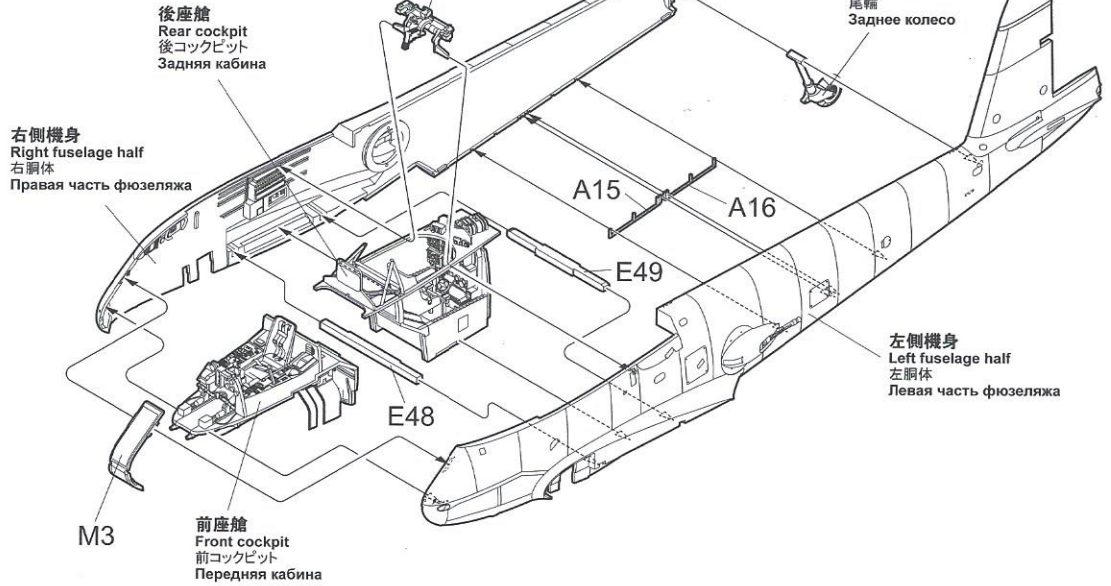
Сборка заднего колеса



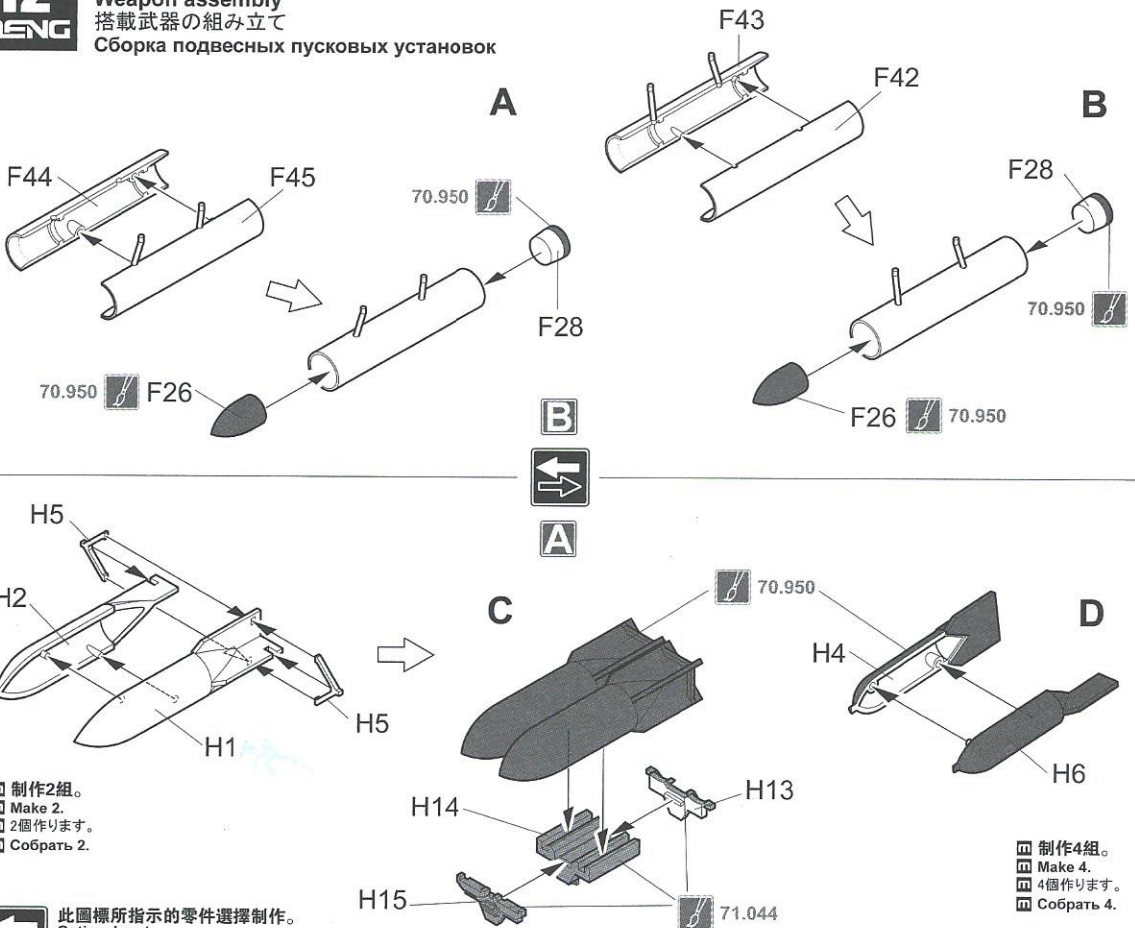
(對側相同)
Same for both sides
反対側も同じ
Симметрично

機身組合
Attaching fuselage
胴体の取り付け
Установка фюзеляжа

機身中部機銃塔操作装置
Control device of barrette
胴体中部機銃塔操作装置
Управляющее устройство пулеметной
турели в средней части фюзеляжа



挂载武器組裝
Weapon assembly
搭載武器の組み立て
Сборка подвесных пусковых установок

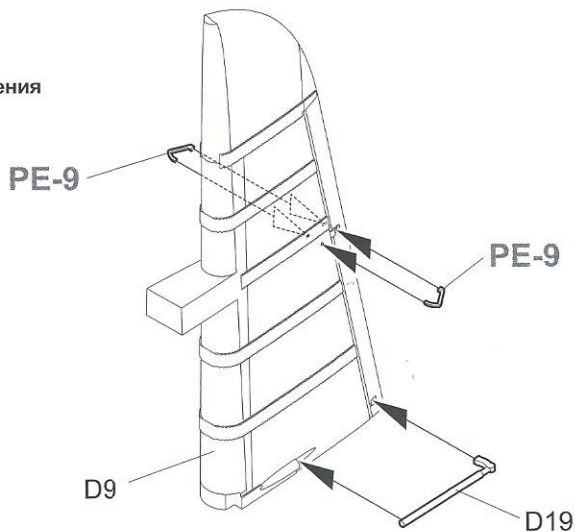


制作2組。
Make 2.
2個作ります。
Собрать 2.

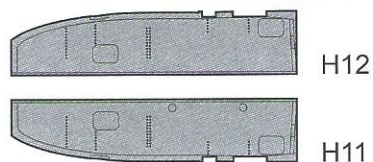
制作4組。
Make 4.
4個作ります。
Собрать 4.

此圖標所指示的零件選擇制作。
Optional part.
指示の部品は選んで製作します。
Вариант сборки.

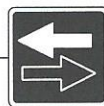
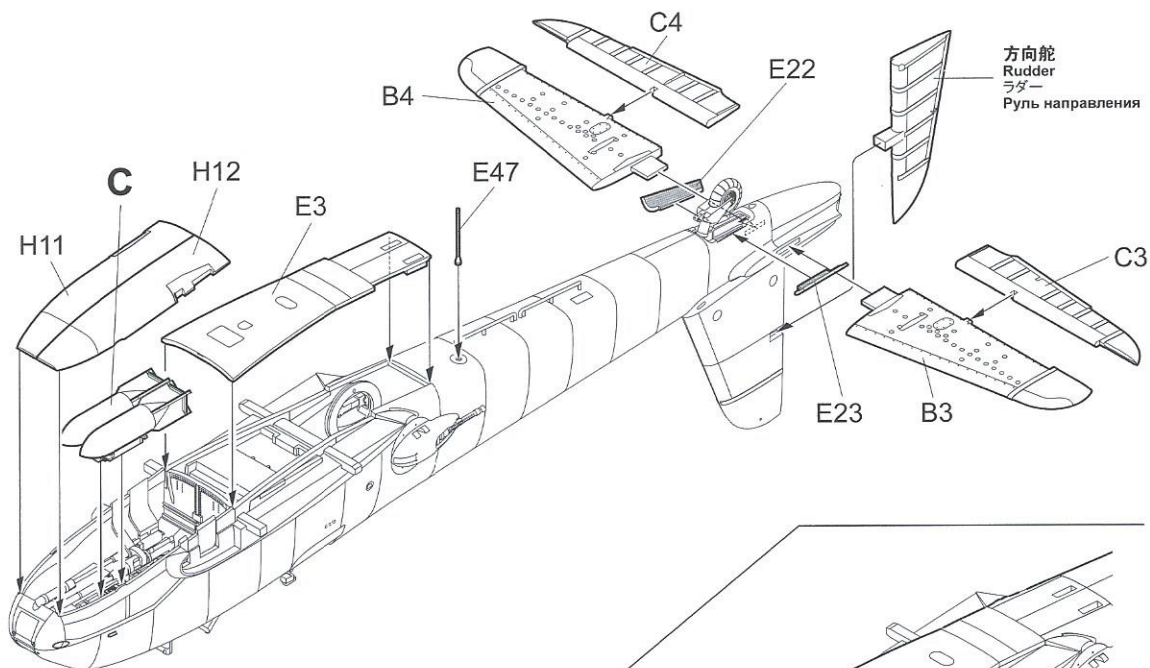
方向舵組裝
Rudder assembly
ラダーの組み立て
Сборка руля направления



機身部件組合
Attaching fuselage parts
胴体部品の取り付け
Установка деталей фюзеляжа

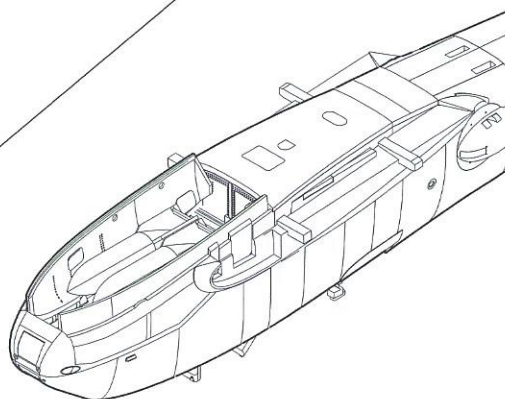


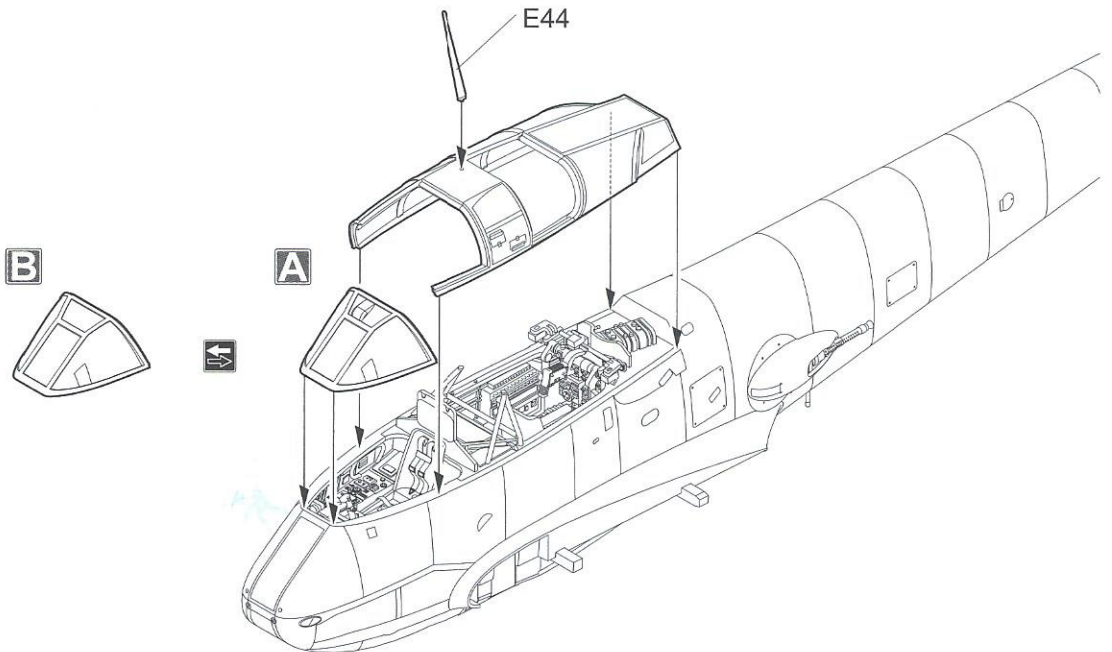
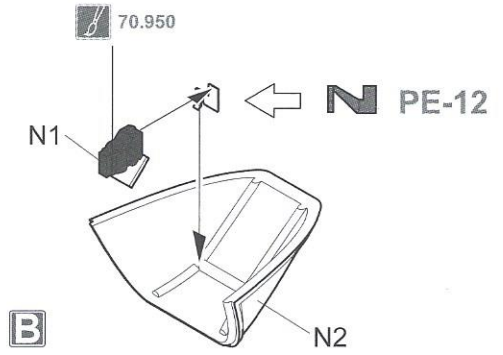
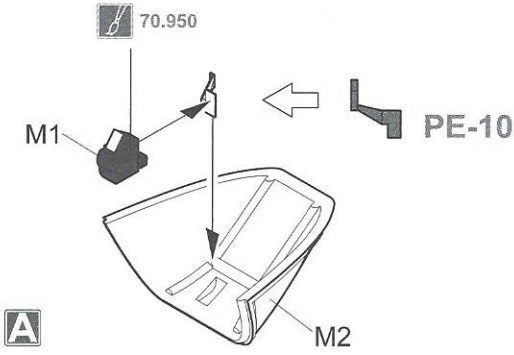
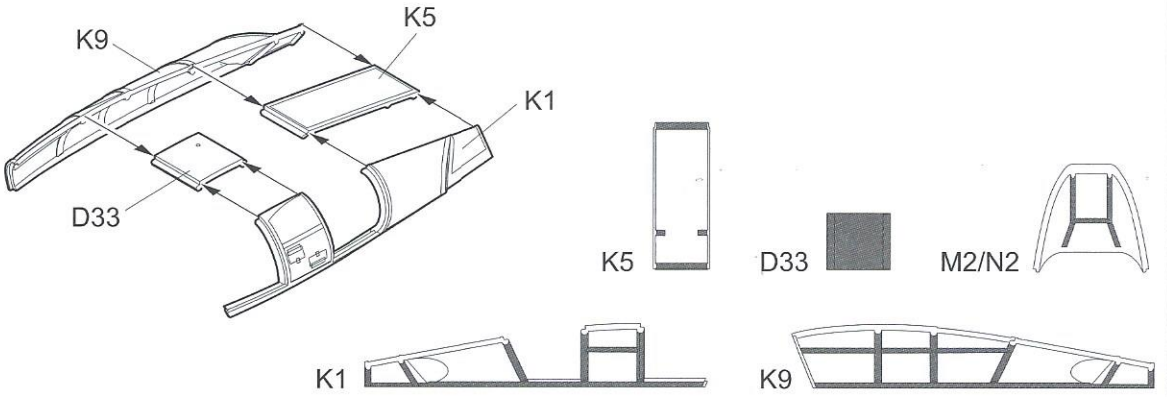
71.044



武器艙門閉合状態
Weapon bay doors in the closed position
爆弾倉開状態
Люк отсека вооружения в закрытом виде

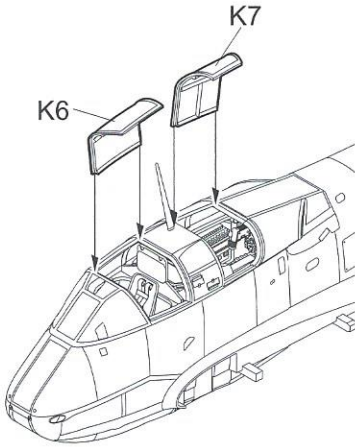
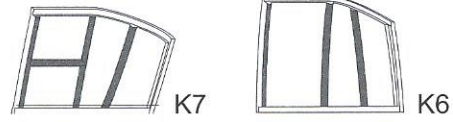
武器艙門打開状態
Weapon bay doors in the open position
爆弾倉開状態
Люк отсека вооружения в открытом виде





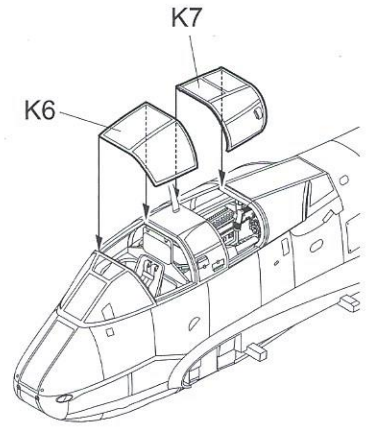
座艙蓋組合2
Attaching canopy 2
キャノピーの取り付け2
Установка фонаря кабины, этап 2

71.055



打開状態
 Open
 開状態
 Открыто

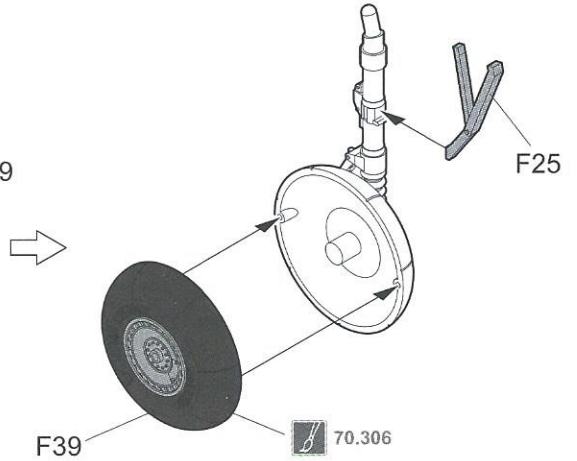
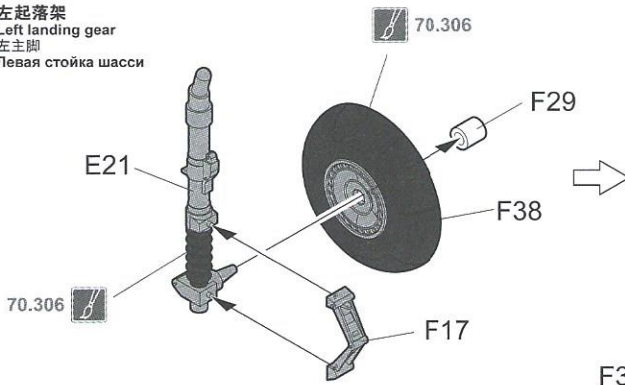
關閉状態
 Closed
 閉状態
 Закрыто



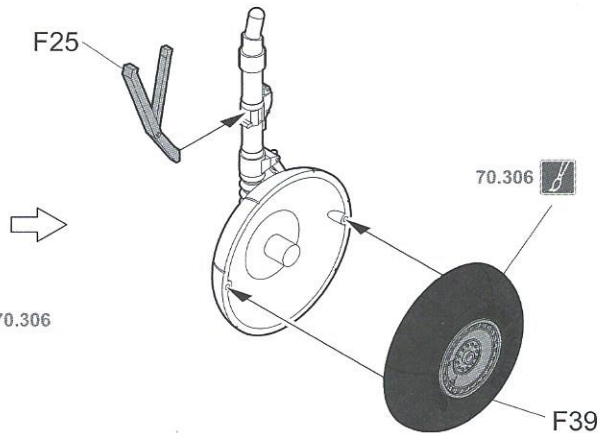
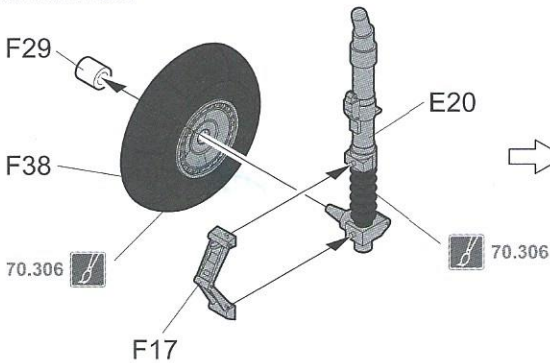
起落架組裝
Landing gear assembly
主腳の組み立て
Сборка стойки шасси

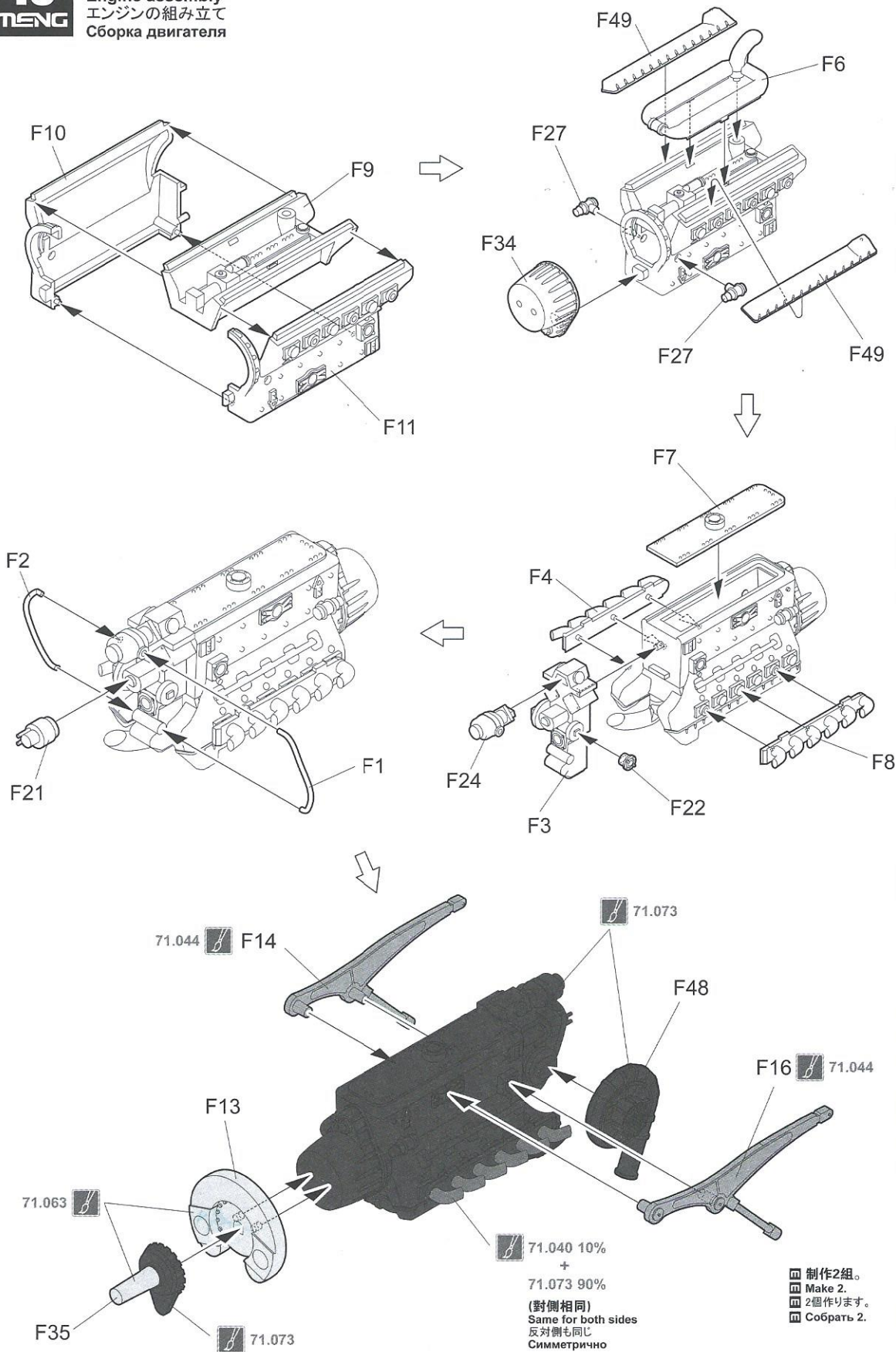
71.044

左起落架
Left landing gear
左主脚
Левая стойка шасси

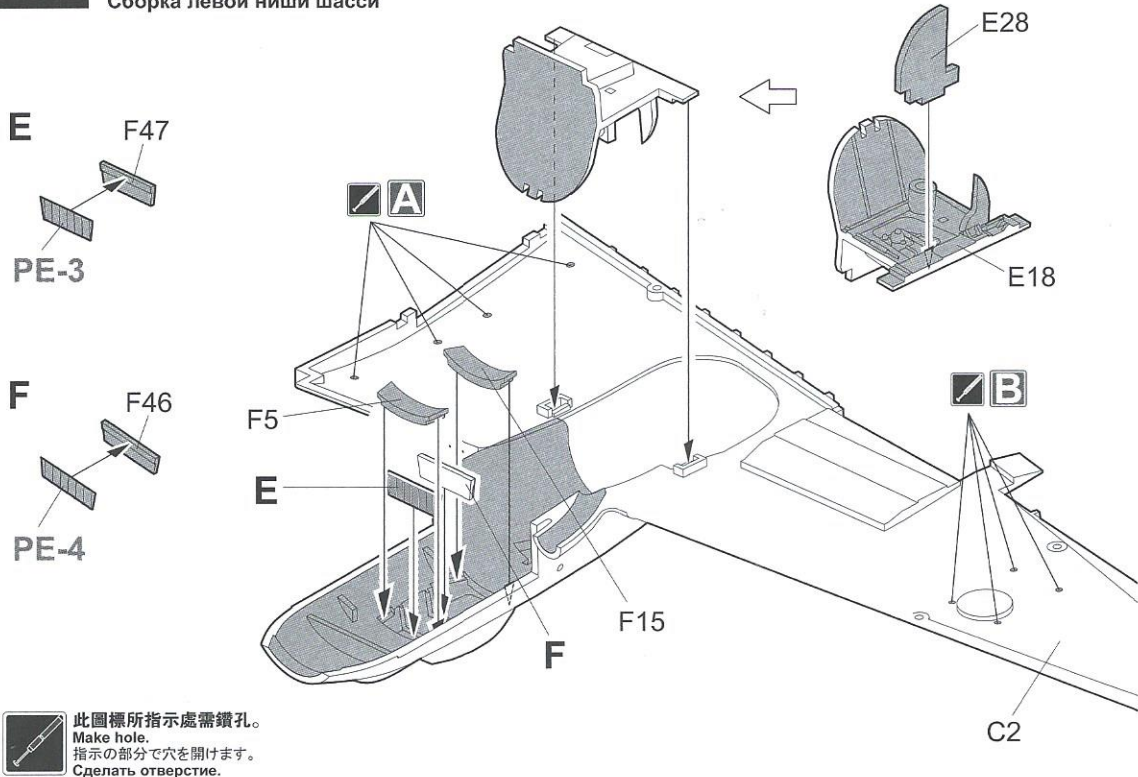


右起落架
Right landing gear
右主脚
Правая стойка шасси





左輪舱組裝
Left wheel bay assembly
左主脚格納室的組み立て
Сборка левой ниши шасси

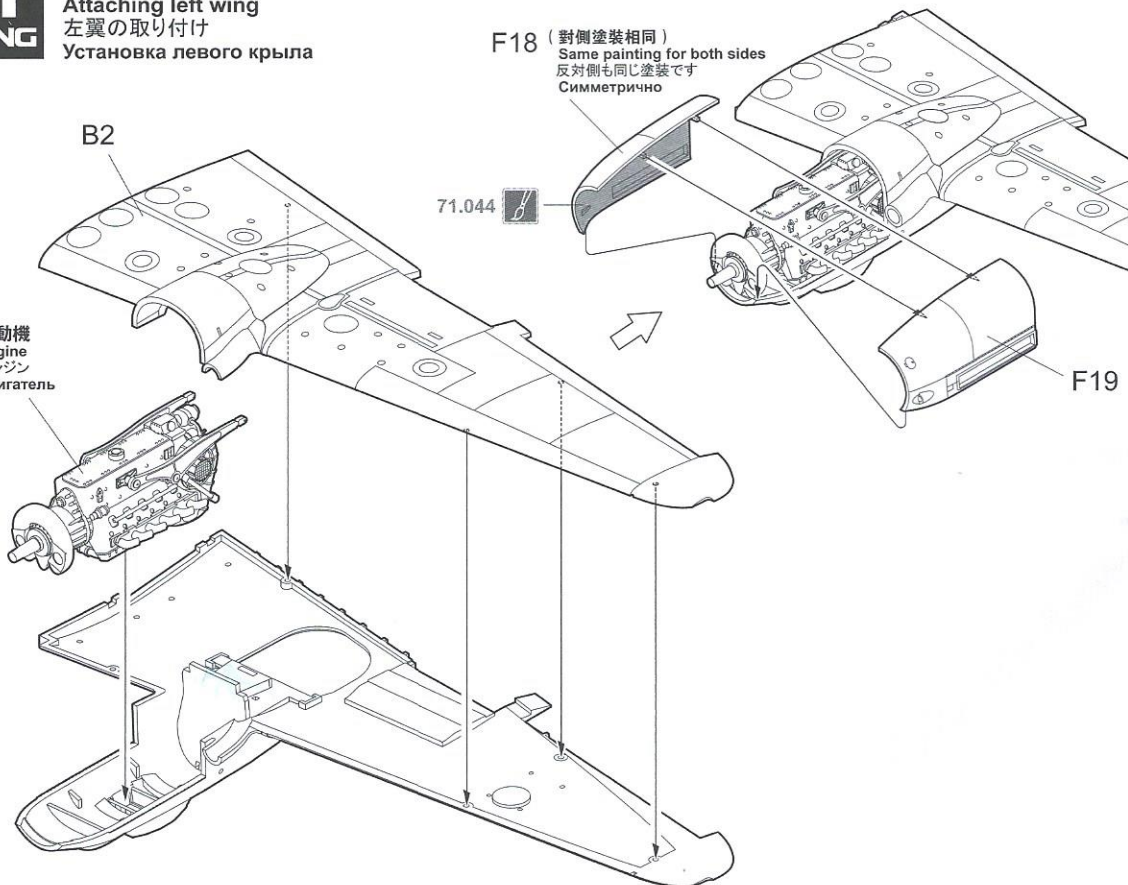


左機翼組合
Attaching left wing
左翼の取り付け
Установка левого крыла

F18 (對側塗裝相同)
Same painting for both sides
反対側も同じ塗裝です
Симметрично

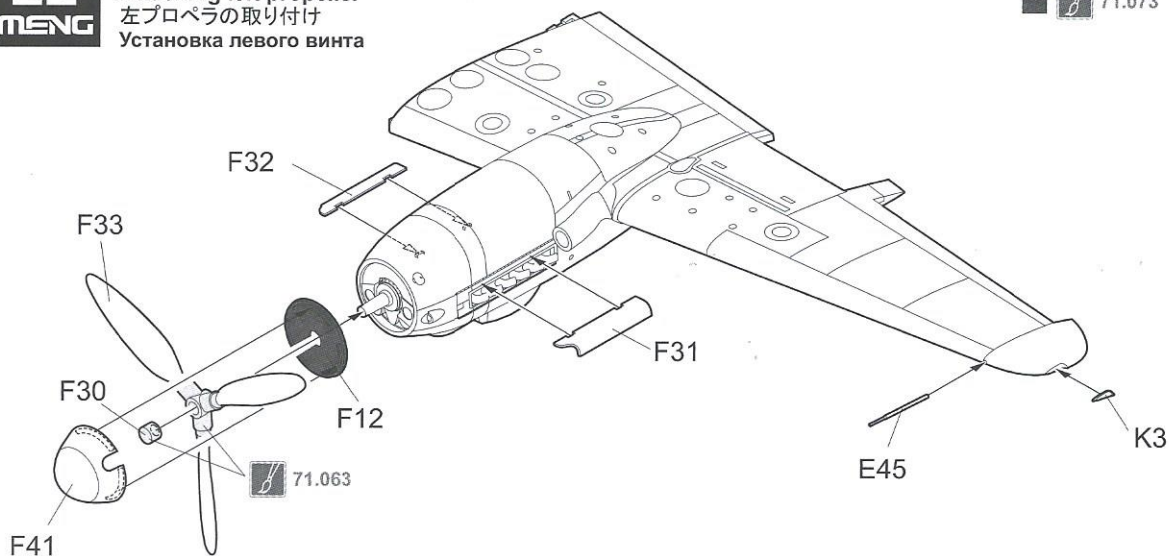
71.044

發動機
Engine
Энжин
Двигатель



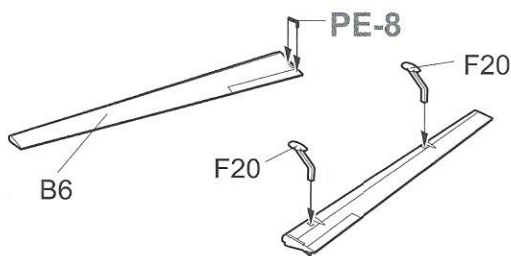
左螺旋槳組合
Attaching left propeller
左プロペラの取り付け
Установка левого винта

71.073

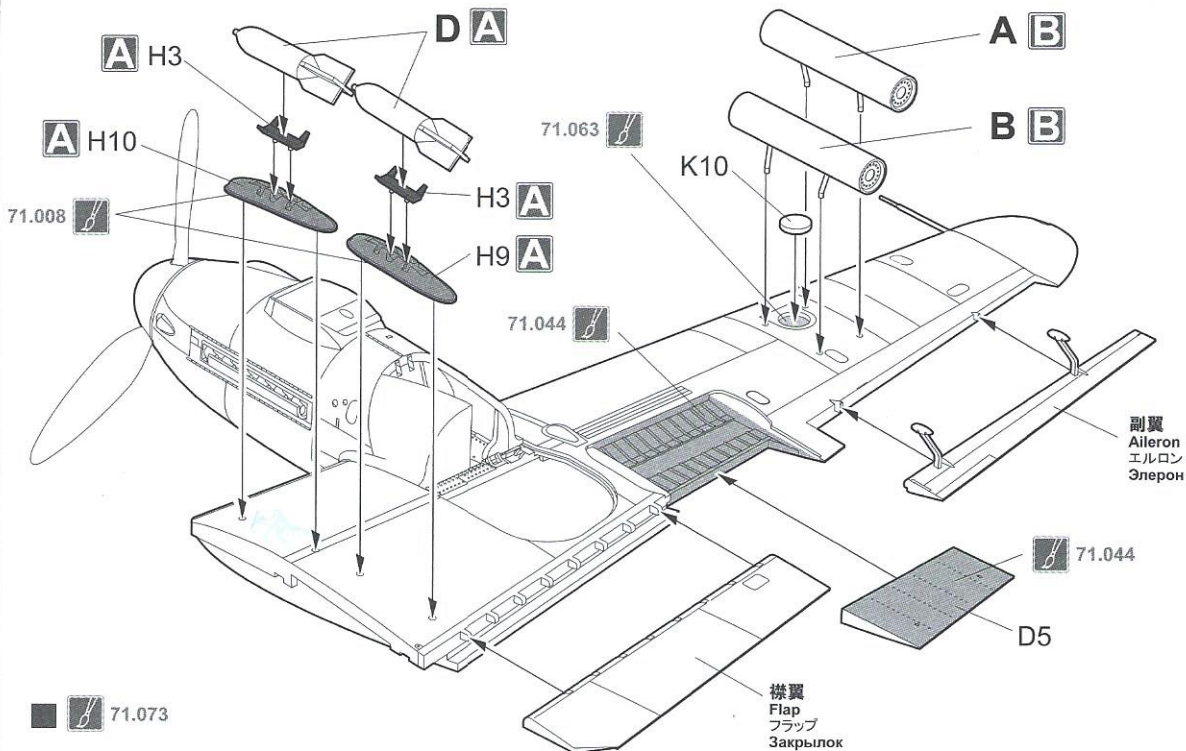
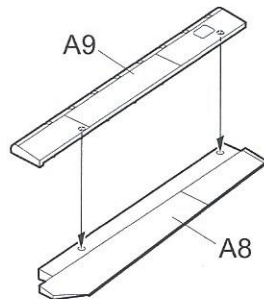


左機翼控制翼面組合
Attaching left control surface
左翼操縱翼面の取り付け
Установка управляющих поверхностей левого крыла

副翼
Aileron
Элерон

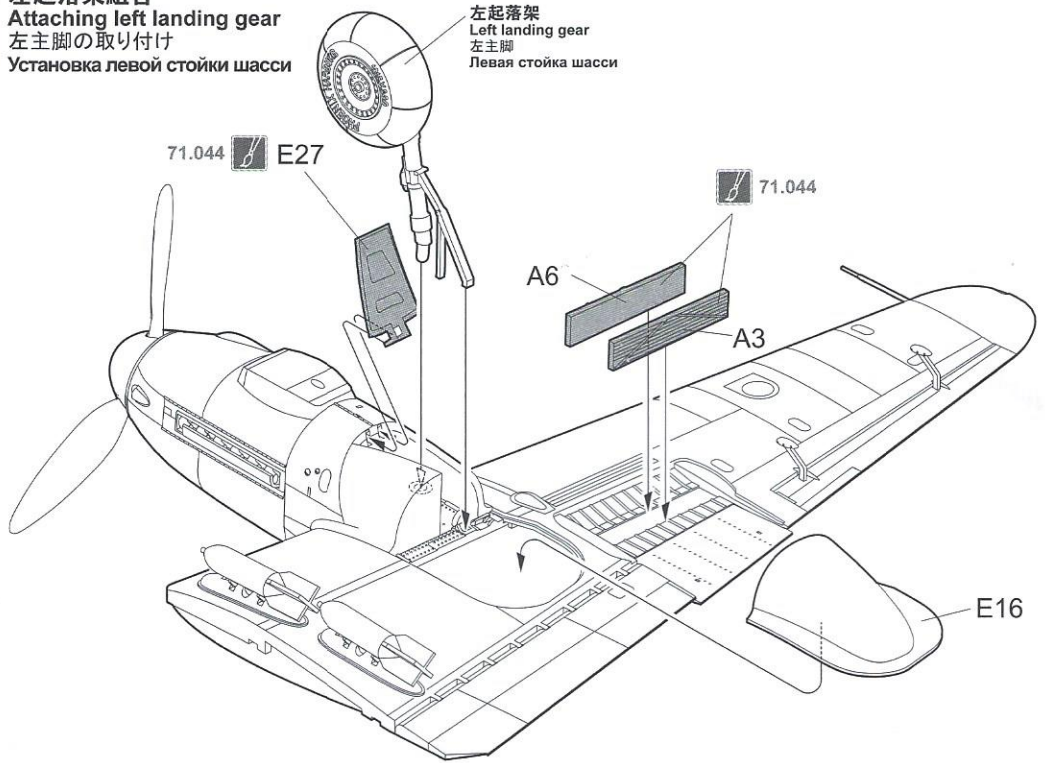


襟翼
Flap
フラップ
Закрылок



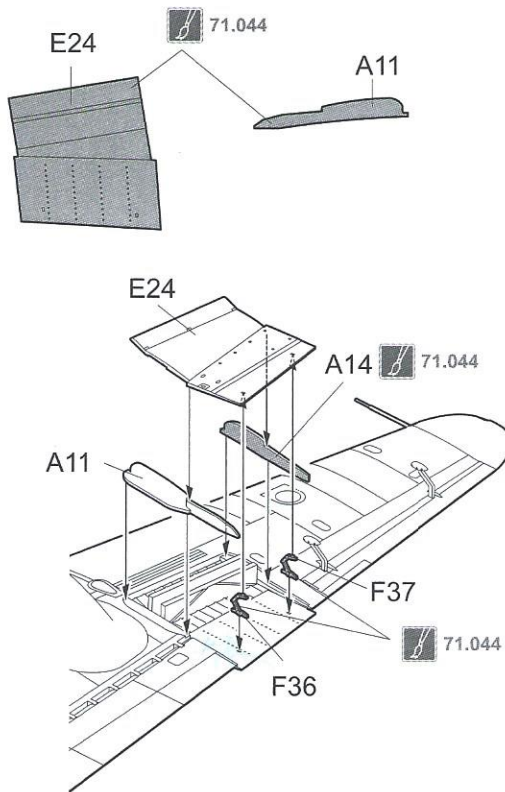
71.073

左起落架組合
Attaching left landing gear
左主脚の取り付け
Установка левой стойки шасси



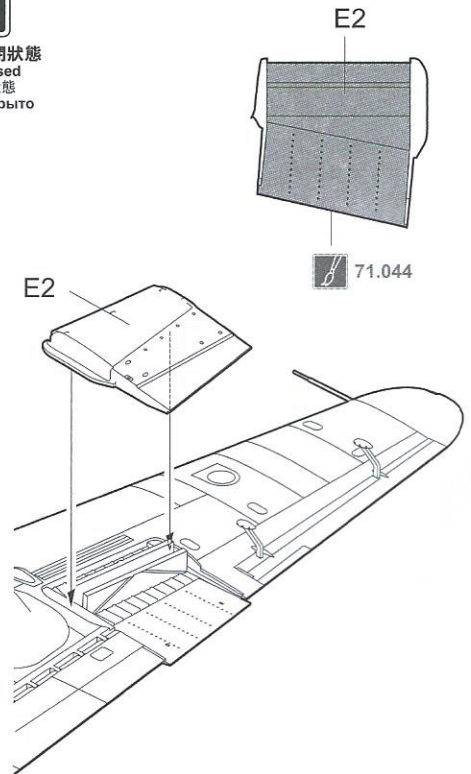
左起落架
Left landing gear
左主脚
Левая стойка шасси

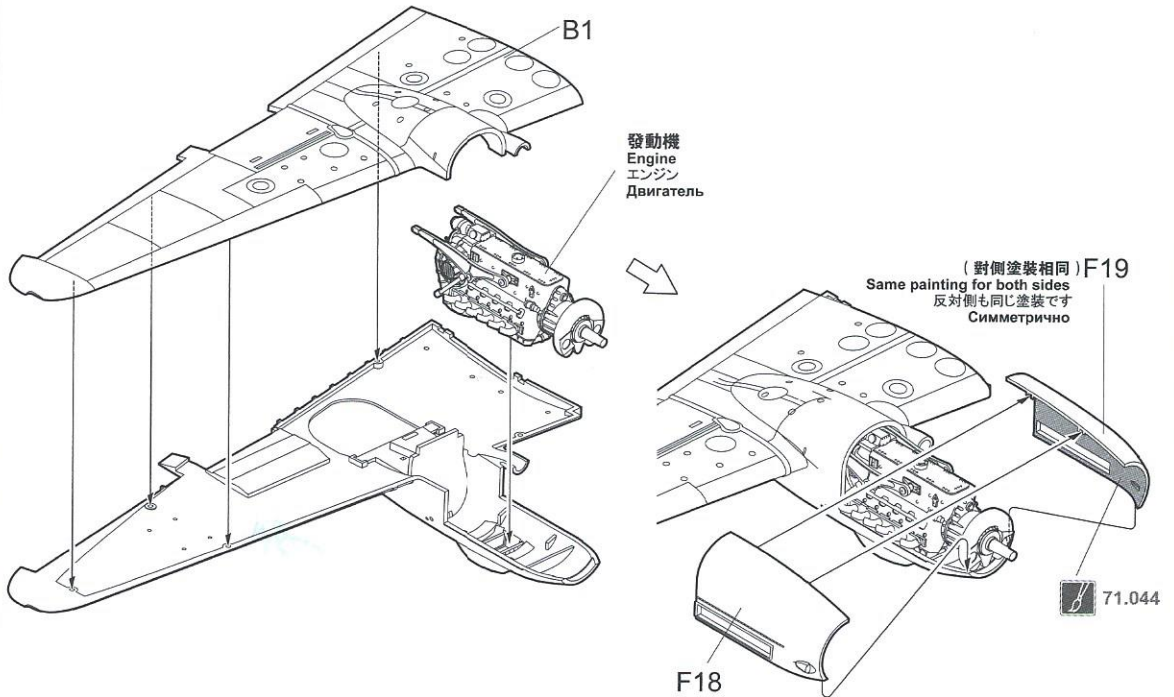
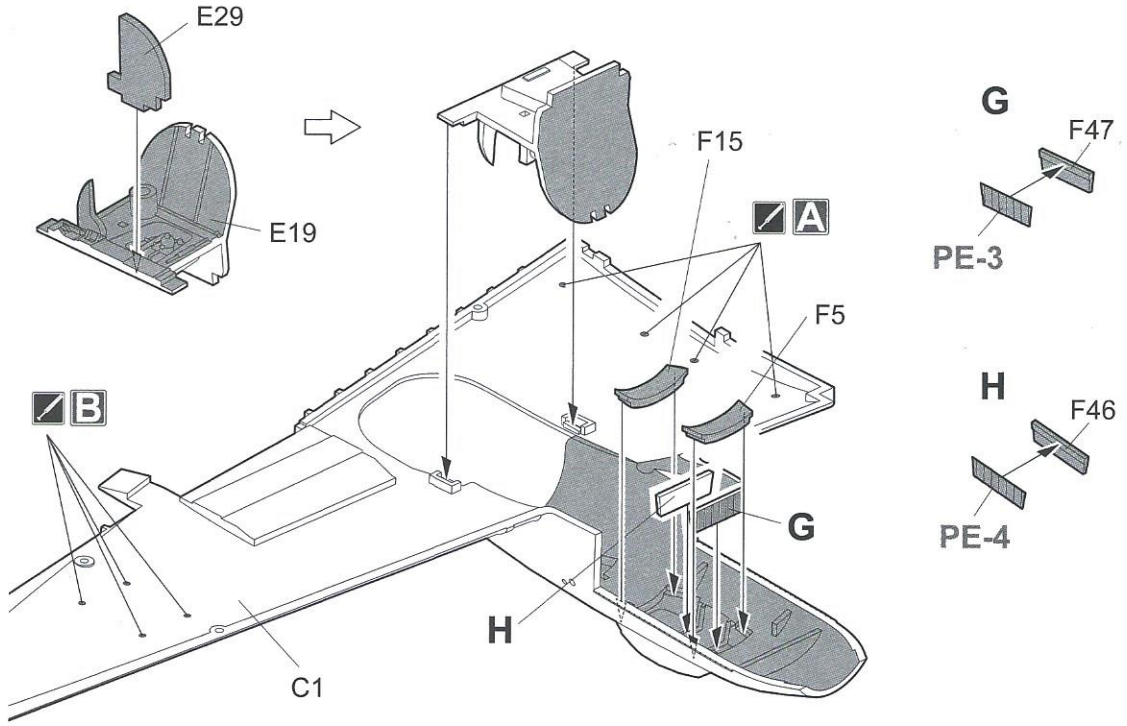
左散热器組合
Attaching left radiator
左側ラジエーターの取り付け
Установка левого радиатора



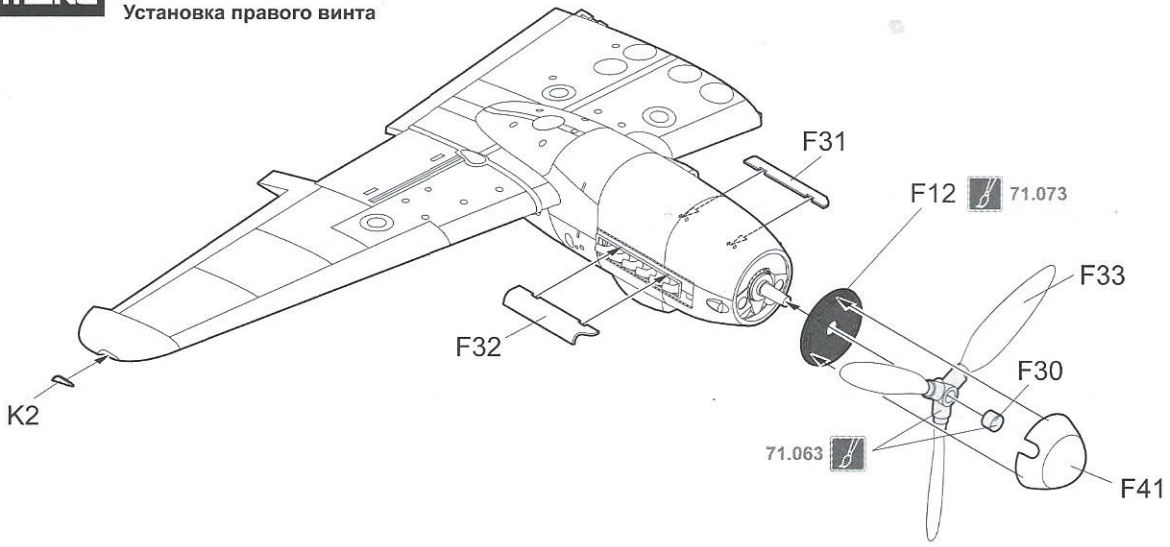
打開状態
Open
開状態
Открыто

關閉状態
Closed
閉状態
Закрыто



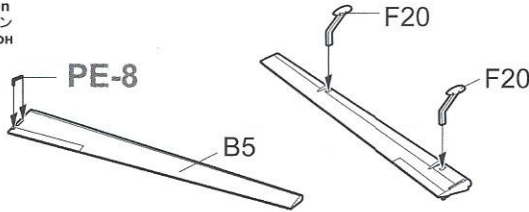


右螺旋槳組合
Attaching right propeller
右プロペラの取り付け
Установка правого винта

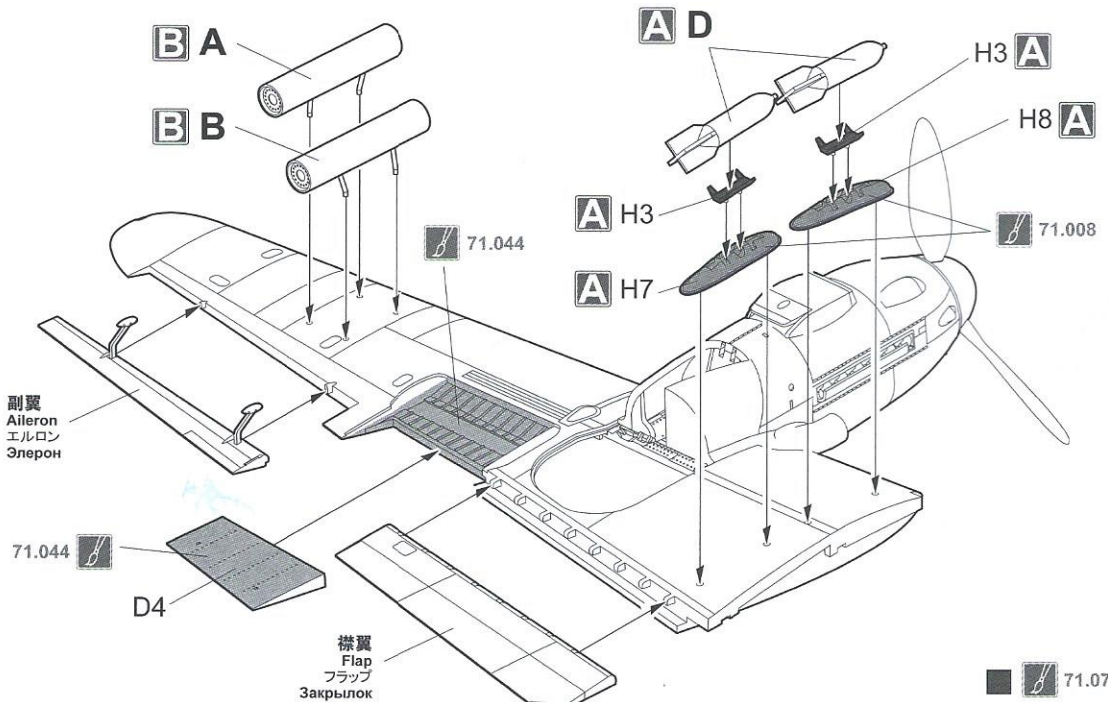
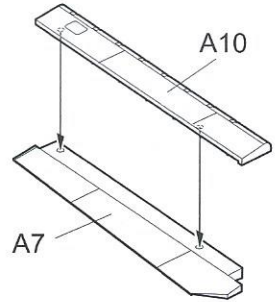


右機翼控制翼面組合
Attaching right control surface
右翼操縦翼面の取り付け
Установка управляющих поверхностей правого крыла

副翼
Aileron
Элерон

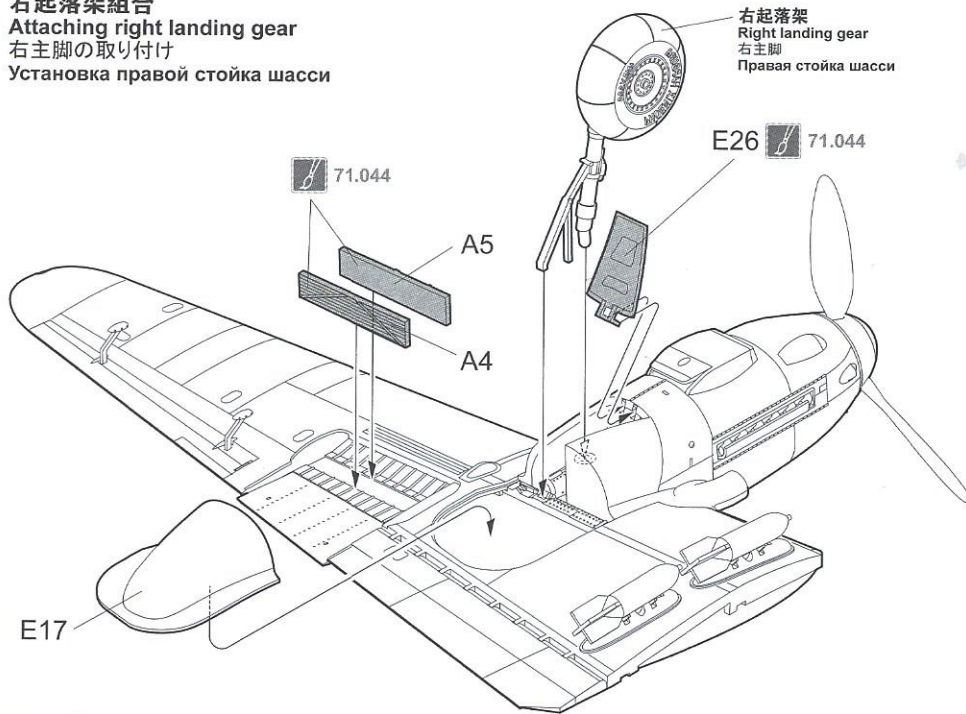


襟翼
Flap
フラップ
Закрылок



右起落架組合
Attaching right landing gear
右主脚の取り付け
Установка правой стойка шасси

右起落架
Right landing gear
右主脚
Правая стойка шасси

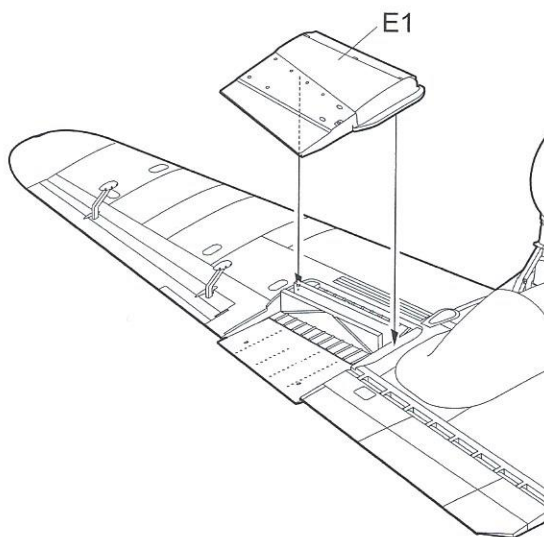
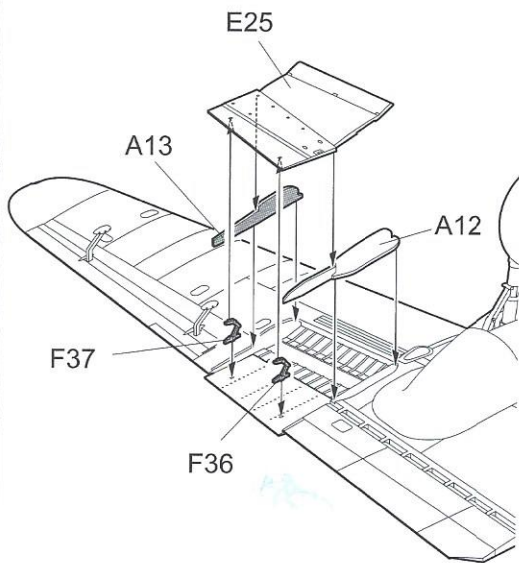
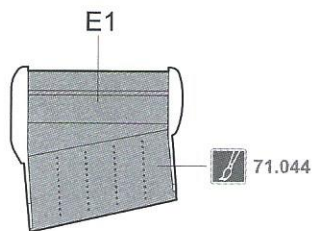
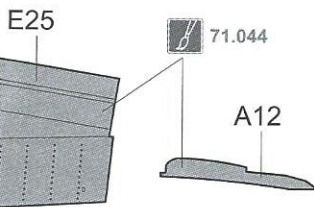


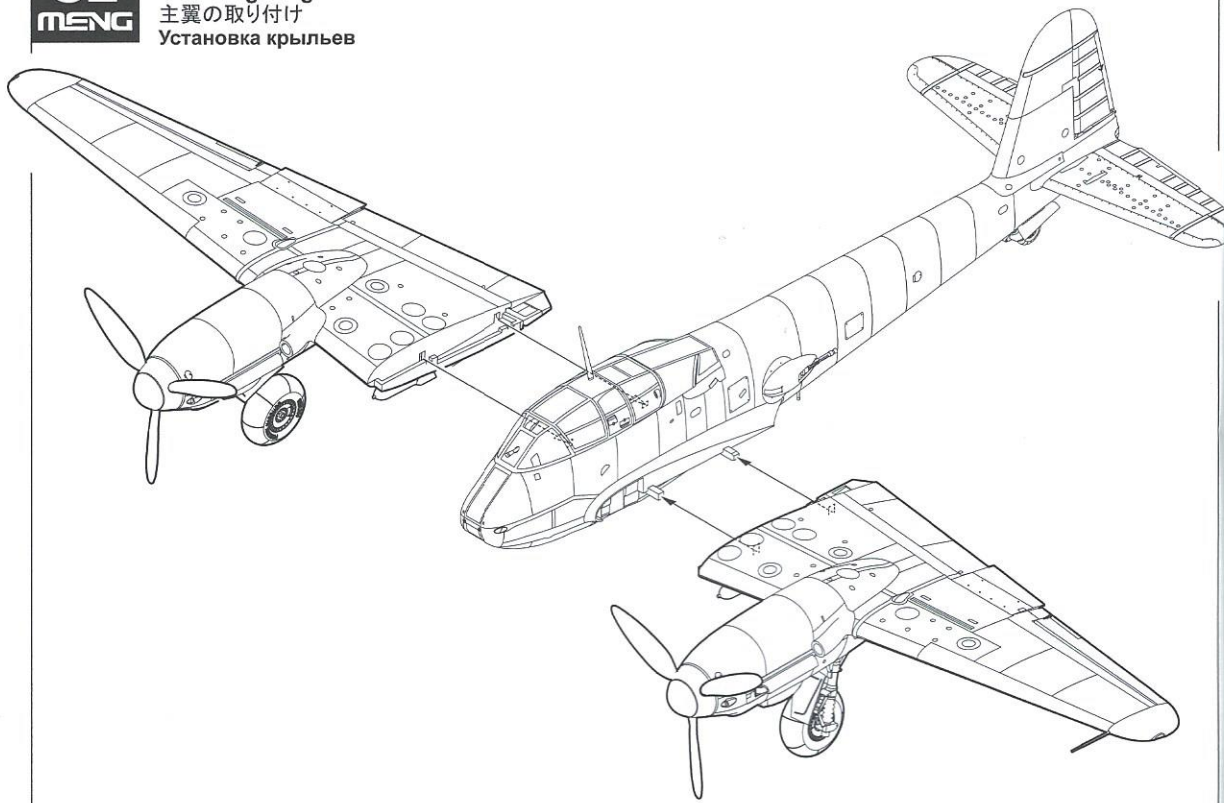
右散热器組合
Attaching right radiator
右側ラジエーターの取り付け
Установка правого радиатора



打開状態
Open
開状態
Открыто

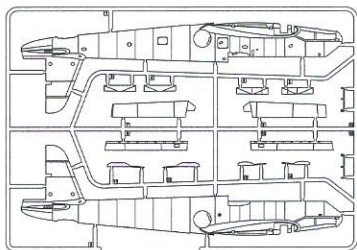
關閉状態
Closed
閉状態
Закрьюто



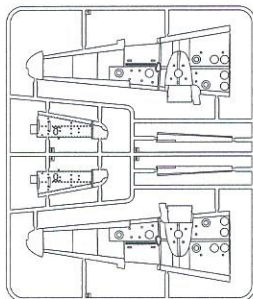


零件圖
Parts
部品図
Детали

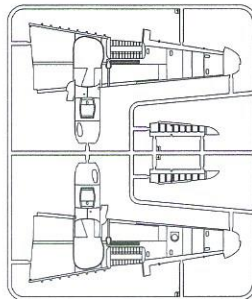
A Parts



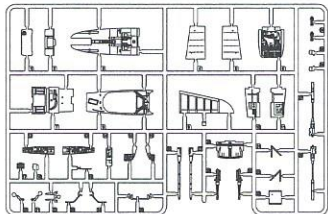
B Parts



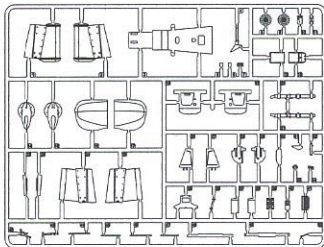
C Parts



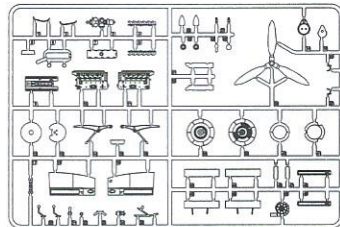
D Parts



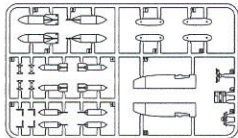
E Parts



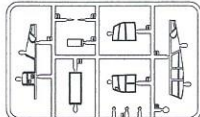
F Parts x 2



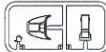
H Parts



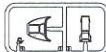
K Parts



M Parts



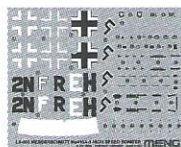
N Parts



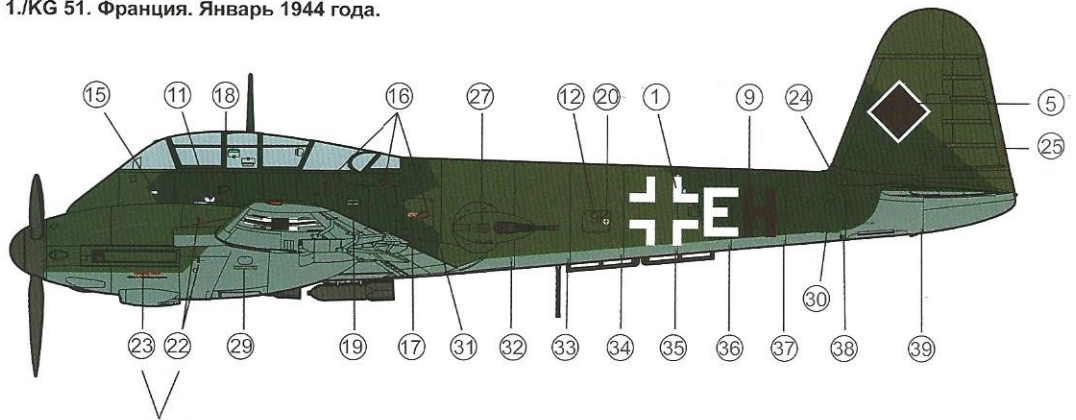
蝕刻片
PE fret
エッチング
Фототравление



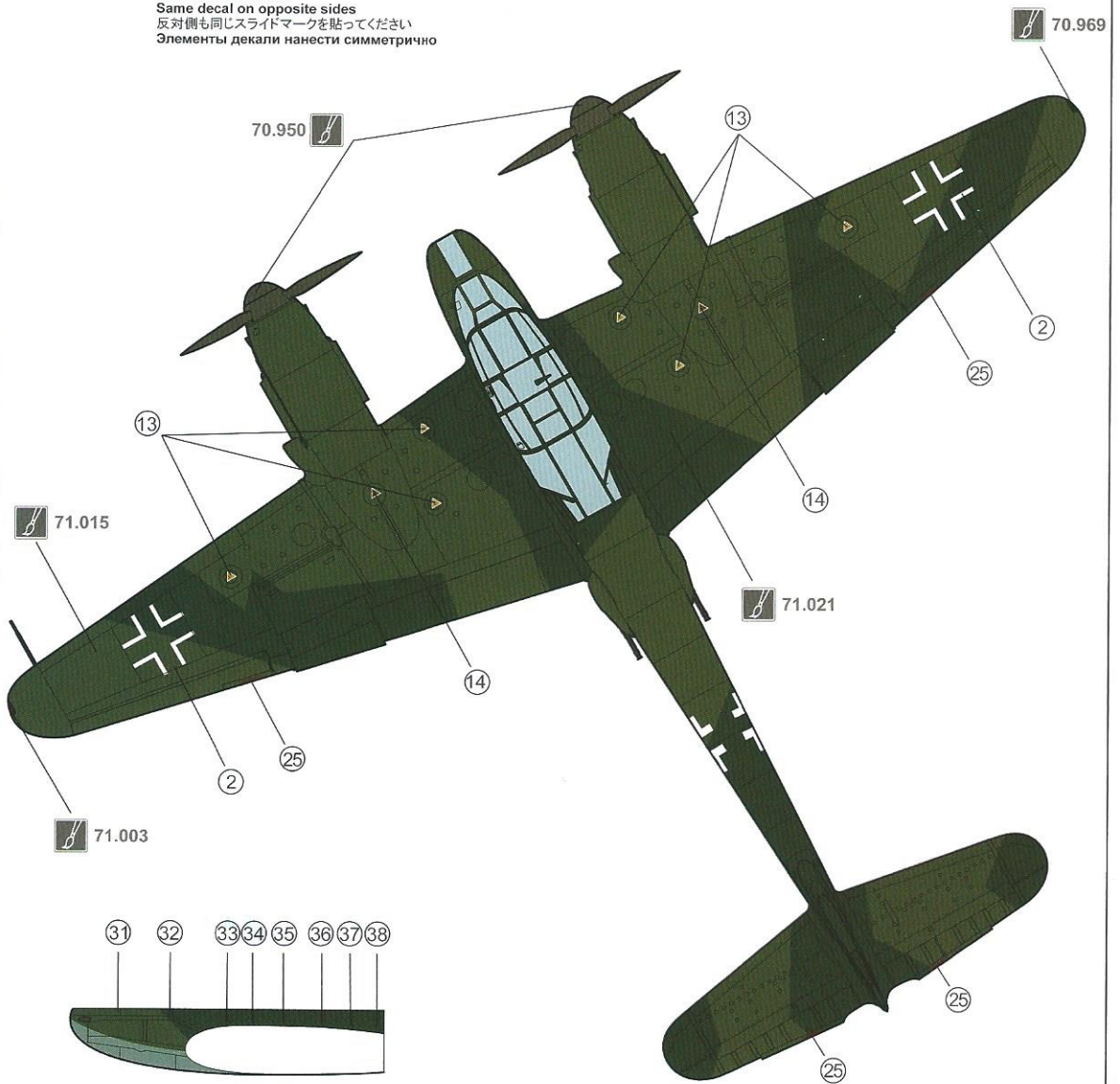
水貼
Decal
スライドマーク
Декаль



A 1./KG 51, 法國, 1944年1月
1./KG 51, France, January 1944
1./KG 51, フランス, 1944年1月
1./KG 51. Франция. Январь 1944 года.

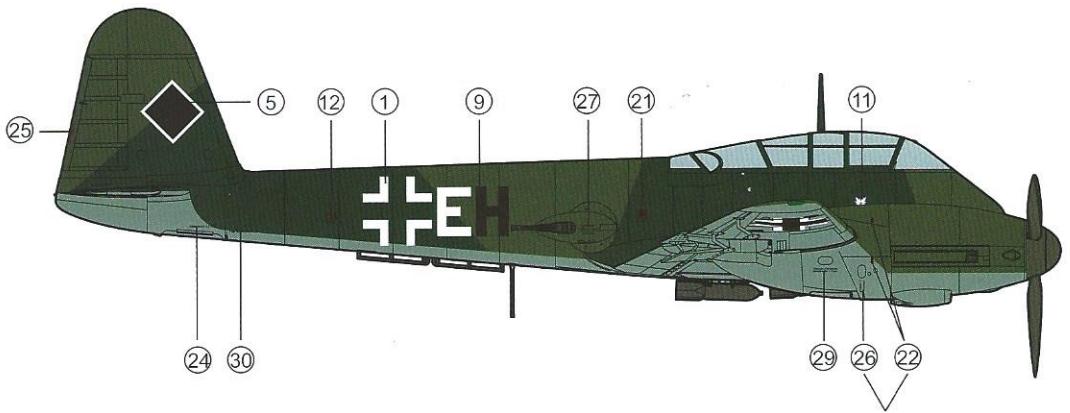


對側使用相同水貼
Same decal on opposite sides
反対側も同じスライドマークを貼ってください
Элементы декали нанести симметрично

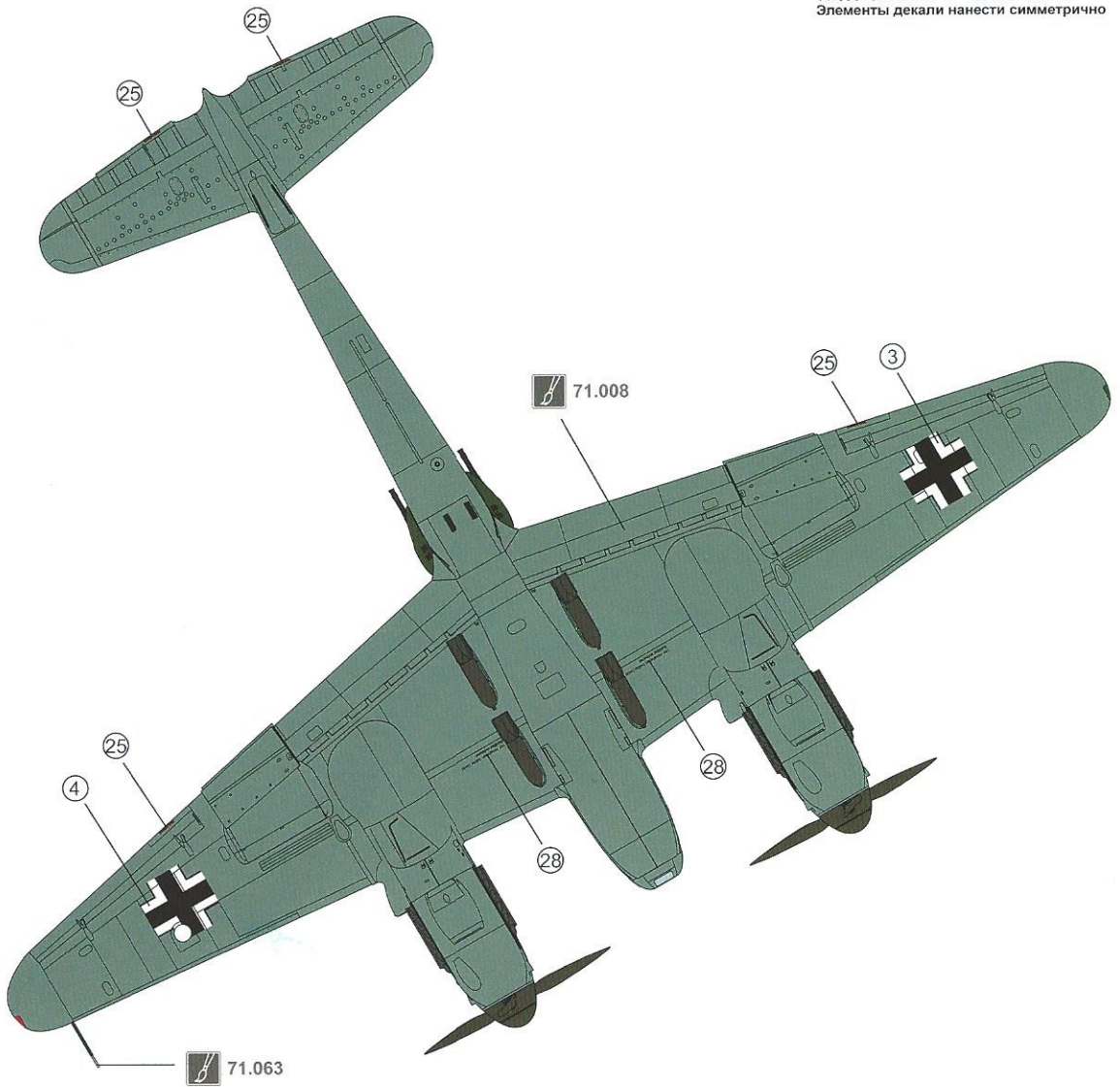


31 32 33 34 35 36 37 38

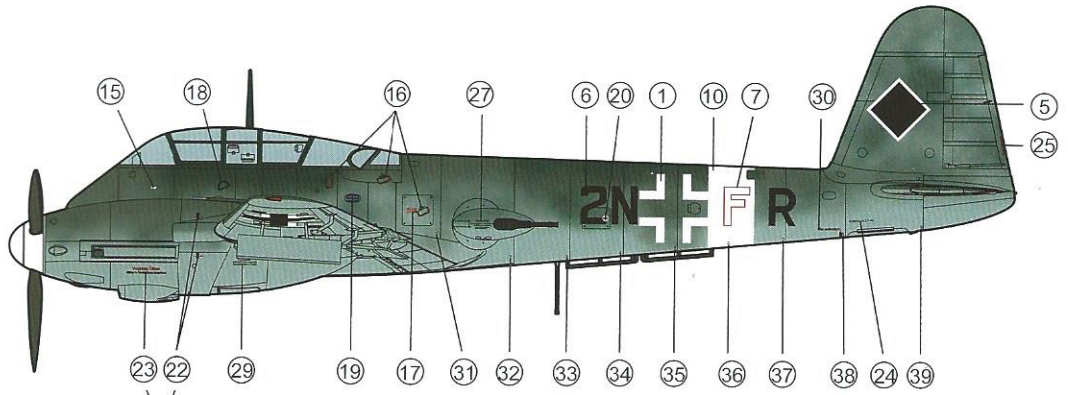
A



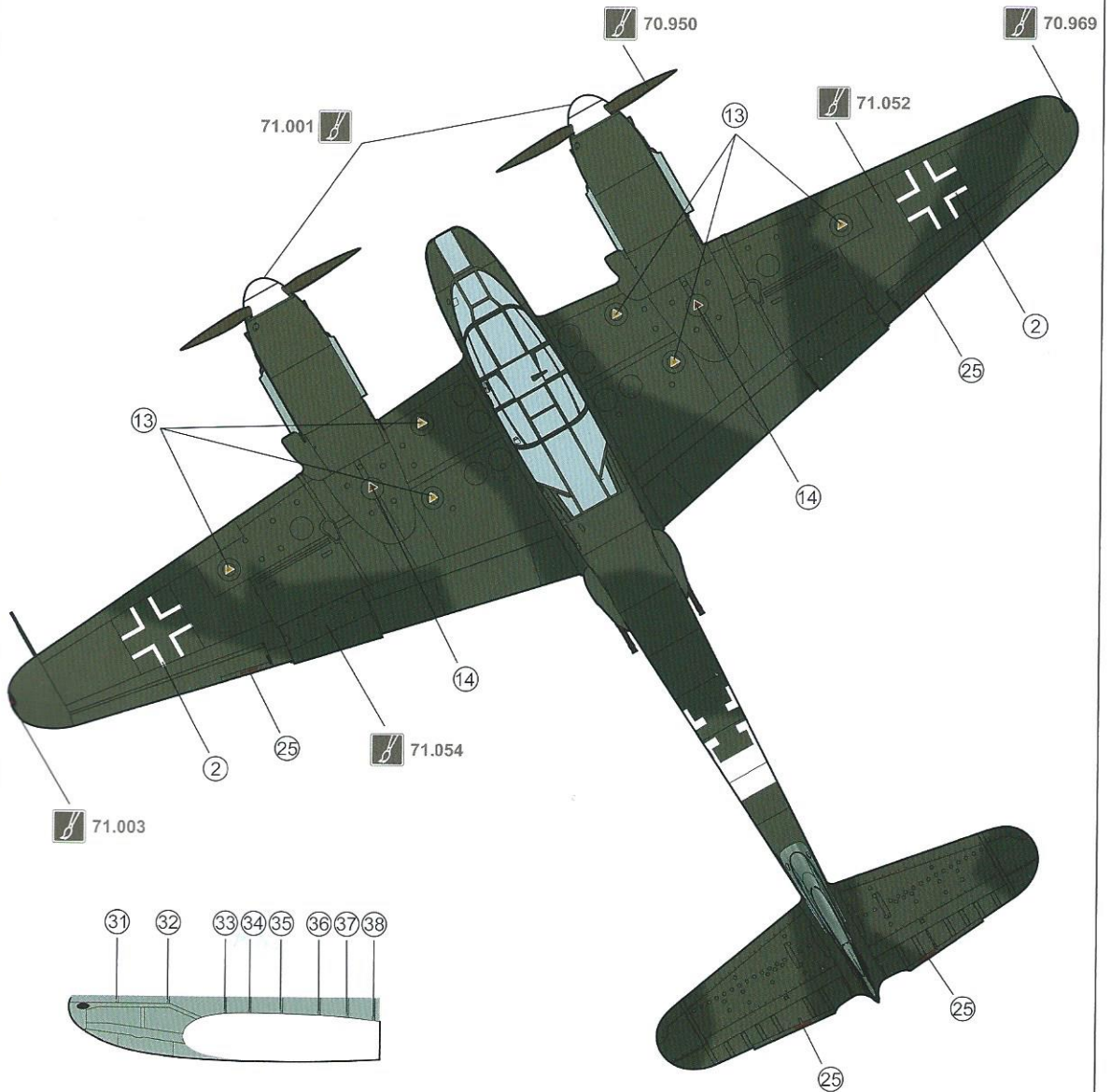
對側使用相同水貼
Same decal on opposite sides
反対側も同じスライドマークを貼ってください
Элементы декали нанести симметрично



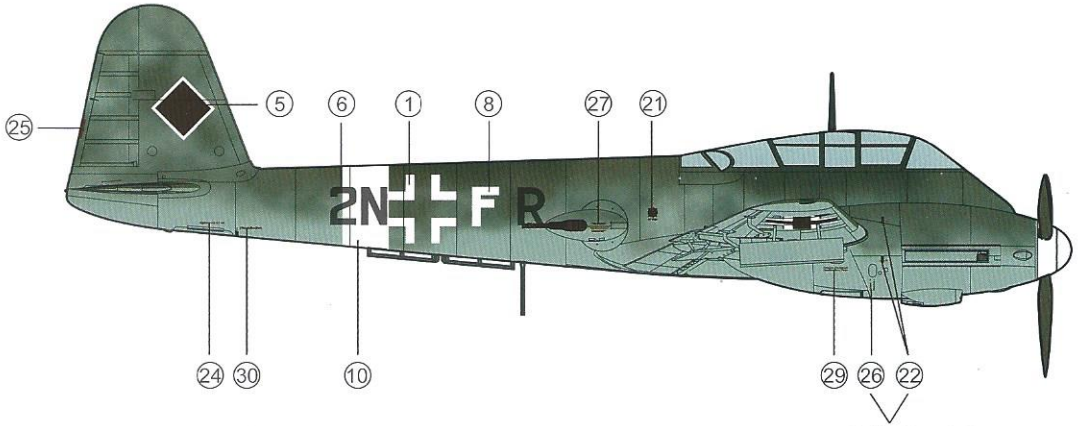
B 7./ZG1, 西西裏, 1943年12月
 7./ZG 1, Sicily, December 1943
 7./ZG1、シチリア、1943年12月
 7./ZG1. Сицилия. Декабрь 1943 года.



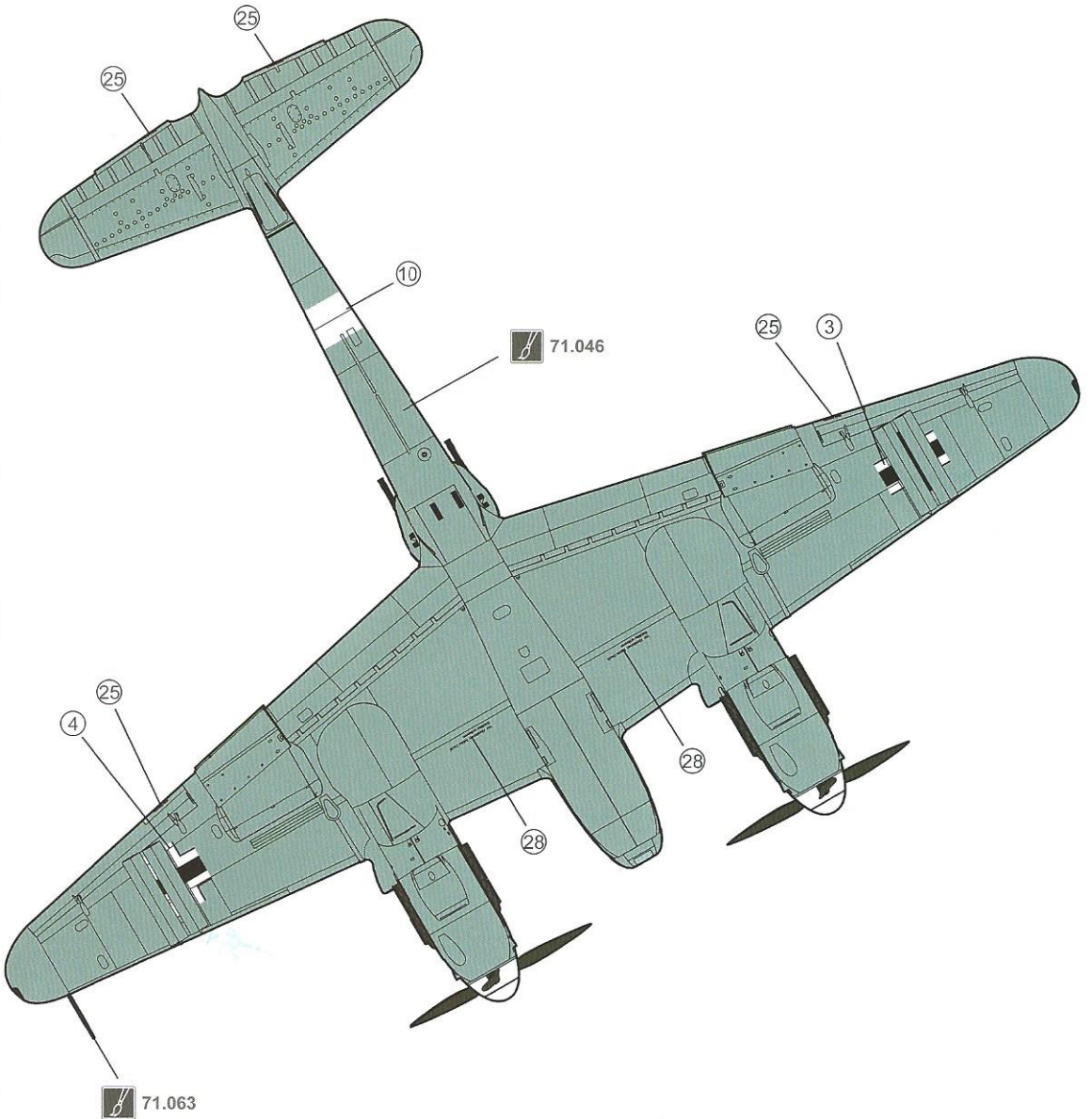
對側使用相同水貼
 Same decal on opposite sides
 反対側も同じスライドマークを貼ってください
 Элементы декали нанести симметрично



B



對側使用相同水貼
 Same decal on opposite sides
 反対側も同じスライドマークを貼ってください
 Элементы декали нанести симметрично



顔色対照表
Color reference
カラー対照表
Таблица цветов



胎黑色	Tyre black	ダークラバー	Цвет черной резины	70.306	
亮光黒	Glossy black	グロスブラック	Глянцевый черный	70.861	
黒色	Black	ブラック	Черный	70.950	
緑色	Green	パークグリーンフラット	Зеленый	70.969	
RLM21白色	RLM21 White	ホワイト	RLM21 Белый	71.001	
紅色	Red	スカーレットレッド	Красный	71.003	
RLM65浅藍色	RLM65 Light blue	ペールブルー	RLM65 Голубой	71.008	
RLM71緑色	RLM71 Green	オリーブグレイ	RLM71 Темно-зеленый	71.015	
RLM70黒緑色	RLM70 Black green	ブラックグリーン	RLM70 Черно-зеленый	71.021	
卡其色	Khaki	カーキブラウン	Хаки	71.024	
木棕色	Wooden brown	カムフラージュライトブラウン	Древесно-коричневый	71.035	
棕色	Brown	バントアンバー	Коричневый	71.040	
RLM02灰	RLM02 Grey	ライトグレイグリーン	RLM02 Серый	71.044	
RLM76月白色	RLM76 White blue	ペールグレイブルー	RLM76 Бледно-голубой	71.046	
RLM75灰	RLM75 Grey	ジャーマングレー	RLM75 Серый	71.052	
RLM74深灰	RLM74 Dark grey	ダークグレイブルー	RLM74 Тёмно-серый	71.054	
RLM66黒灰色	RLM66 Black grey	グレイグリーン	RLM66 Черно-серый	71.055	
銀色	Silver	シルバー(メタリック)	Серебристый	71.063	
黒鐵色	Black(Metallic)	ブラック	Стальной	71.073	
RLM24藍色	RLM24 Blue	ブルー	RLM24 Синий	71.090	