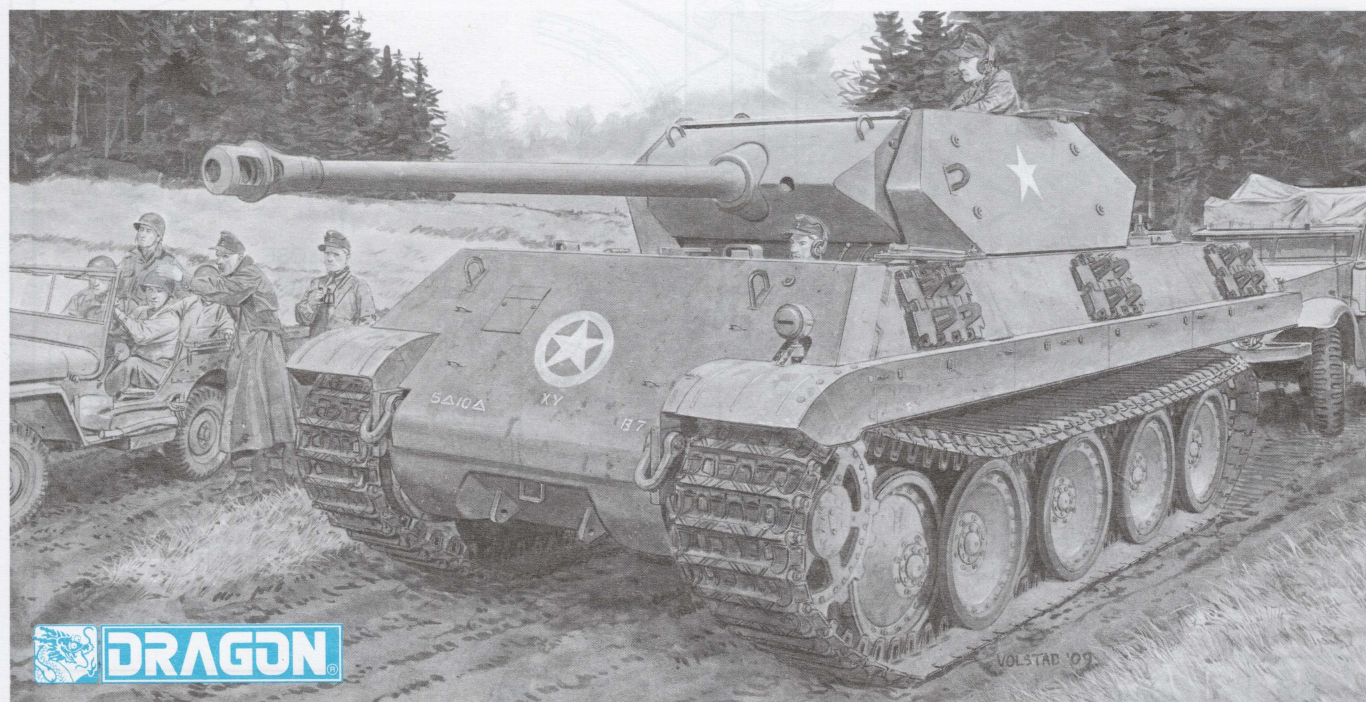


ERSATZ M10



Project supervised by HIROHISA TAKADA.

Technical drawings provided by MINORU IGARASHI and the DRAGON Engineering Team.

Technical assistance provided by STEVEN VAN BEVEREN. Thanks to TOM COCKLE and GARY EDMUNDSON as technical consultants.

KIT NO.6561

A **Ax2** **B** **X**

C **D** **P** **J**

Ex4 **L** **F**

G **Yx17** **MA (Photo-etched Parts)** **K**

の部品は使用しません
 Parts not for use.
 Teile werden nicht verwendet.
 Pieces a ne pas utiliser.
 Parti nin utilizzati.
 不需要使用的部件

組立ての注意

- ・接着剤や塗料は火の、近くで使わないでください。使う時はときどき窓を開けて換気をお願いします。
- ・塗料指定の■は GSI CREOS CORP. Mr.カラーの番号です。
- ・接着剤や塗料は入っていませんので別にお買い求めください。
- ・部品をランナーから切り離す時は模型用ハサミ等を使い、余分な部分はカッターやヤスリ等で仕上げてください。
- ・組立図のサインマークは下の説明をごらんください。

《注意》

- ・勿於近火處使用膠水或油漆，並打開窗戶保持空氣流通。
- ・■代表 GSI CREOS CORP. 出品 MR.COLOR 的顏色編號。
- ・不包括膠水及油漆。
- ・自膠架中取出部件時，應用模型專用剪，並用界刀或小銼除去多餘的膠料。
- ・各圖型的含意可參考本欄以下的說明。

x2 2コつめてください
MAKE 2PCS
2 TEILE FERTIGEN
EFFECTUER 2 PIECES
FAIRE 2 PEZZI
TEE 2 KPL
GOR 2 ST
製作二組

切り取ってください
REMOVE
ENTFERNEN
RETRIERE
SEPARARE
POISTA
AVLAGSNA
除去

接着しないでください
DO NOT CEMENT
NICHT KLEBEN
NE PAS COLLER
NON INCOLLARE
ELIMAA
LIMMAEJ
不用黏合

テカールをつけてください
APPLY DECAL
HIER ABZIEHBILD
APPLIQUER DECAL/COMANIE
APPLICARE DECAL/COMANIE
ASETA SIIRTOKUVA
APPLICERA DECAL/CALEN
貼上水印紙

穴をうめてください
FILL HOLE
SCHLESSEN
BOUCHER LE TROU
FORD PIENO
TÄTTÄ REIKÄ
FYLL HÅLET
把孔填平

接着剤が乾くまで 2-3 分待ちます。
PLEASE WAIT FOR A FEW MINUTES UNTIL DRY
ENGIE WAIEN WARTEN BIS DER KLEBSTOFF GETROCKNET IST
ASOTTINE ALOUN WÄRTEN TÄNNEKÄ OLLA KUUSI KESKÖÖN
VEÄLLE PÄRTÄÄRÄÄTÄÄ QUES JUSQU'AU SECAGE
VÄRÄ NÄKÄ WÄRTEN TÄLLÖSTÖN
OOPRA MAJAMA WÄRTEN KÄINES KÄIVÄNT
稍候數分鐘 直至接著劑乾固

注意してください
BE CAREFUL
HIER VORSICHT
FAIRE ATTENTION
USARE ATTENZIONE
VAROVIŠT
FORIKTIGT
小心觀察

穴を開けてください
OPEN HOLE
ÖFFNEN
FAIRE UN TROU
FORO APERTO
AVÄA REIKA
ÖPPNÄ HALET
開孔

接着してください
CEMENT TOGETHER
ZUSAMMENKLEBEN
COLLER ENSEMBLE
INCOLLARE INSIEME
LIMMA YHTEN
用膠黏合

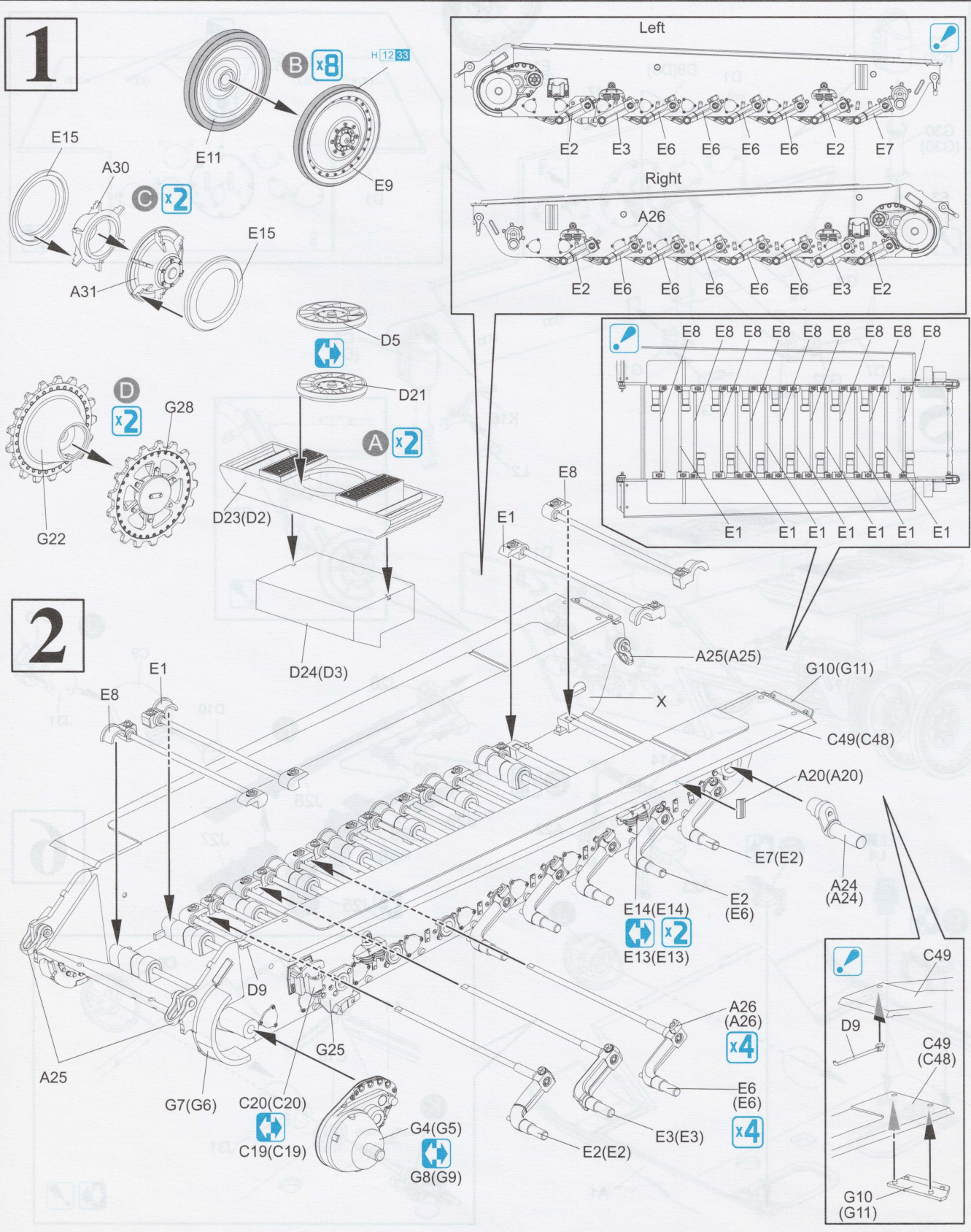
折り曲げてください
BEND
BITTE BIEGEN
PLIER S'IL VOUS PLAÎT
PIEGARE
TÄTA
BOCCA
屈曲

どちらかを選んでください
OPTIONAL
NACH BELIEBEN
FACULTATIF
FACULTATIVO
VALINNAINVARAINEN
VALBAR
可以選擇採用

瞬間接着剤（金属用）
INSTANT GLUE FOR METAL
METALLKLEBER
COLLA A METAL INSTANTANEE
COLLA INSTANTANEA PER METALLU
PKALIMMA METALLIOSA VÄRTEN
SNABBIM FÖR METALLÖSA VÄRTEN
金屬用速乾膠

H1 GSI CREOS CORP. AQUEOUS HOBBY COLOUR 1 GSI CREOS CORP. MR. COLOUR MODEL MASTER COLOR

H12	2	ブラック	1747	BLACK	SCHWARZ	NOIR	NERO	黑色
H12	33	つや消しブラック	1749	FLAT BLACK	MATTSCHWARZ	NOIR MAT	NERO OPACO	啞黑色
H18	28	黒鉄色	1795	STEEL	STAHL	ACIER	ACCIAIO	黒鐵色
H37	43	ウッドブラウン	1735	WOOD BROWN	HOLZBRAUN	BRUN BOIS	MARRONE LEGNO	木棕色
H47	41	レッドブラウン	2096	RED BROWN	ROT BRAUN	MARRON ROUGE	MARRONE ROSSICCO	紅褐色，啡紅色
H76	61	焼鉄色	1406	BURNT IRON	GEBR. EISEN	FER BRULE	FERRO BRUCIATO	燒鐵色
H304	304	オリーブドラブ FS34087	1711	OLIVE DRAB	OLIVE DRAB	OLIVE DRAB	OLIVA PALLIDO	橄欖綠色



ZUR BEACHTUNG

- ・ Kleber und Farbe nicht nahe von offenem Feuer verwenden und das Fenster von Zeit zu Zeit zur Belüftung öffnen.
- ・ Der ■ der Farbkennzeichnung bedeutet die Farbnummer von GSI CREOS CORP. MR. COLOR. Kleber und Farbe sind nicht enthalten.
- ・ Zum Abschneiden der Teile vom Verbundstück eine Modellierschere verwenden und die überstehenden Plastikteile mit einem Messer oder einer Feile beseitigen.
- ・ Die Bedeutung der Symbols finden Sie unten in dieser Spalte.

CAUTION

- ・ When you use glue or paint, do not use near a naked flame, and use in a well-ventilated room.
- ・ Symbols such as ■ refer to the color number of GSI CREOS CORPS. MR. COLOR. Glue and paint are not included.
- ・ When you take parts off the runner frame, use modeling scissors and trim excess plastic with a cutter or a file.
- ・ See below for the meaning of symbols.

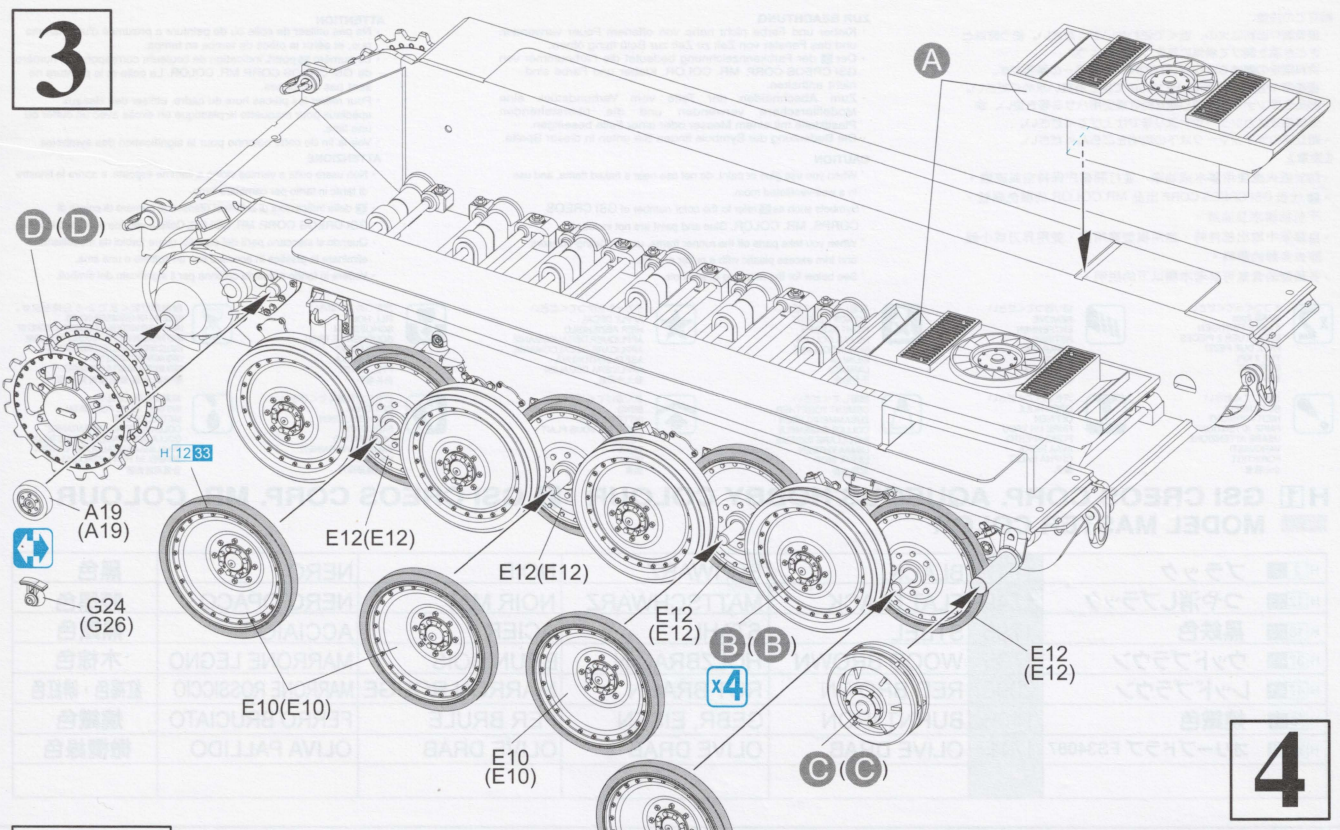
ATTENTION

- ・ Ne pas utiliser de colle ou de peinture a proximité d'une flamme nue, et aérer la pièce de temps en temps.
- ・ Le numéro ■ pour l'indication de couleurs correspond au numéro de GSI CREOS CORP. MR. COLOR. La colle et la peinture ne sont pas comprises.
- ・ Pour retirer les pièces hors du cadre, utiliser des ciseaux spéciaux pour maquette le plastique en excès avec un cutter ou une lime.
- ・ Voir la fin de cette colonne pour la signification des symboles.

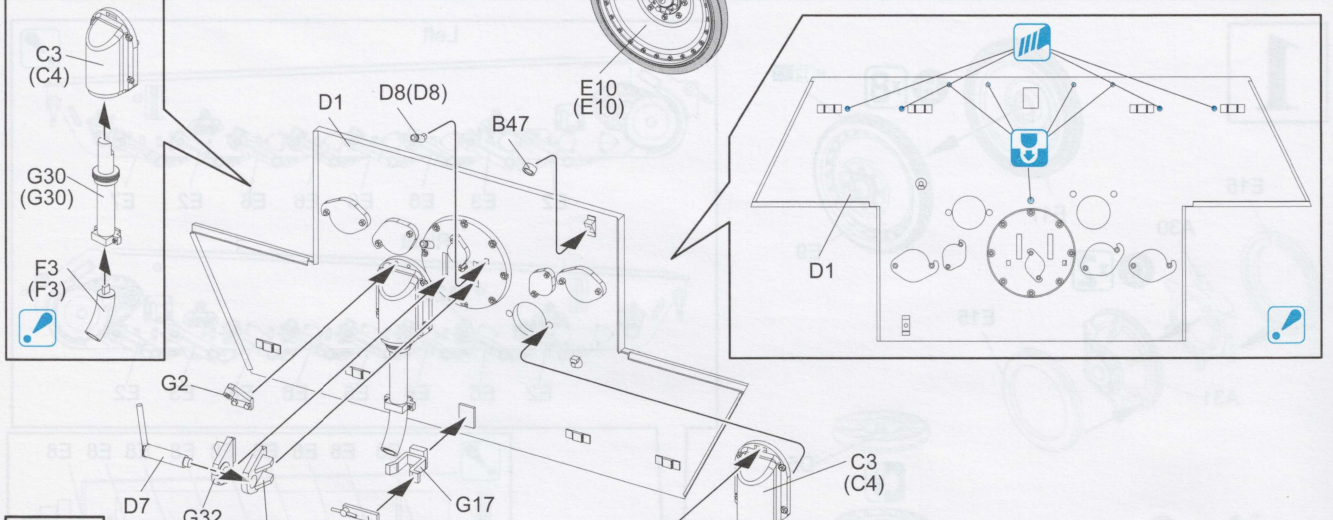
ATTENZIONE

- ・ Non usare colla a vernice vicino a fiamme esposte, e aprire le finestre di tanto in tanto per cambiare l'aria.
- ・ ■ delle indicazioni di colore si riferisce al numero di colore di GSI CREOS CORP. MR. COLOR. Colla e vernice non sono incluse.
- ・ Quando si staccano parti del carrello, usare forbici da modellismo e eliminare la plastica in eccesso con un coltello o una lima.
- ・ Vedere in fondo a questa colonna per il significato dei simboli.

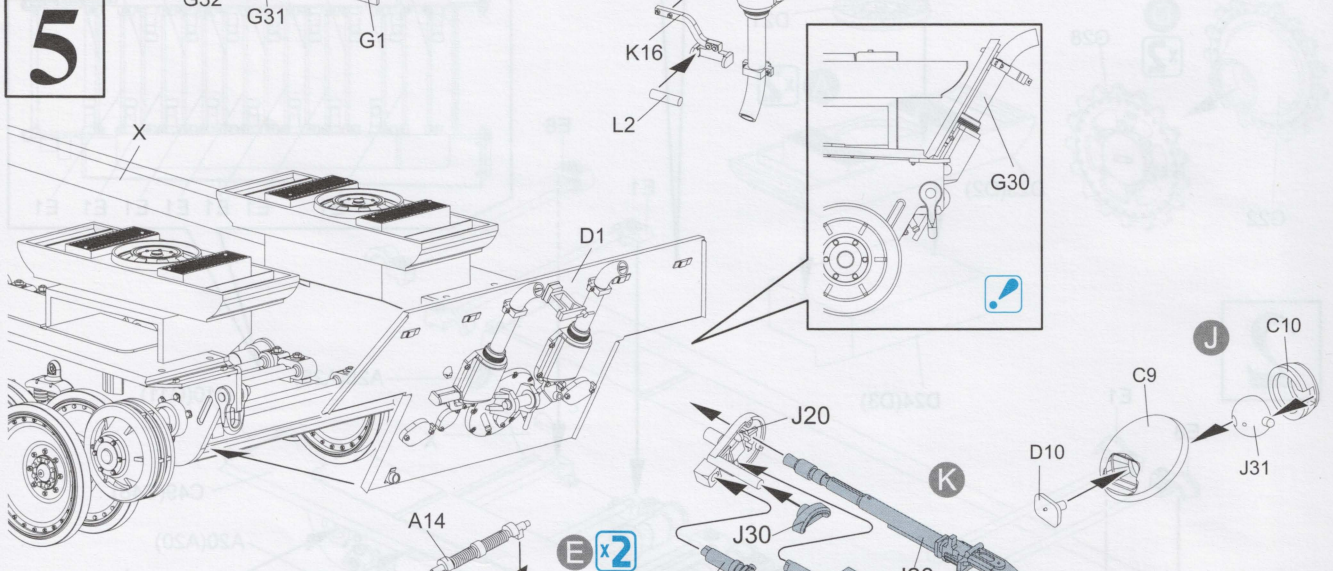
3



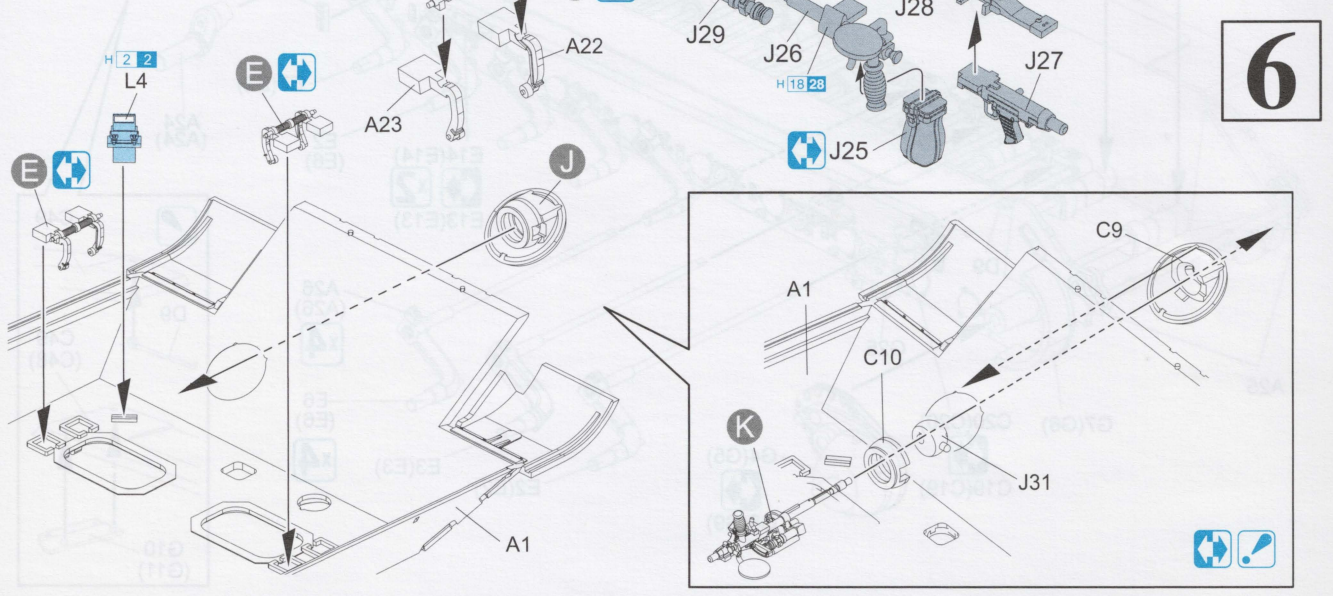
4



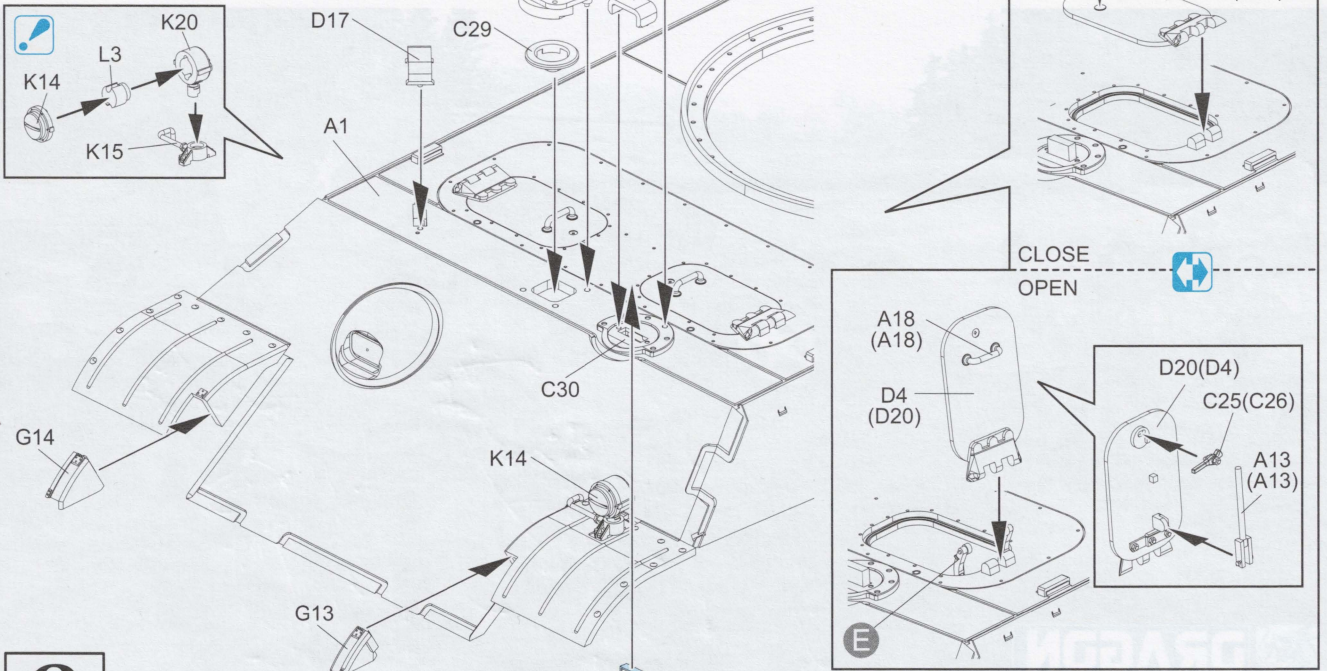
5



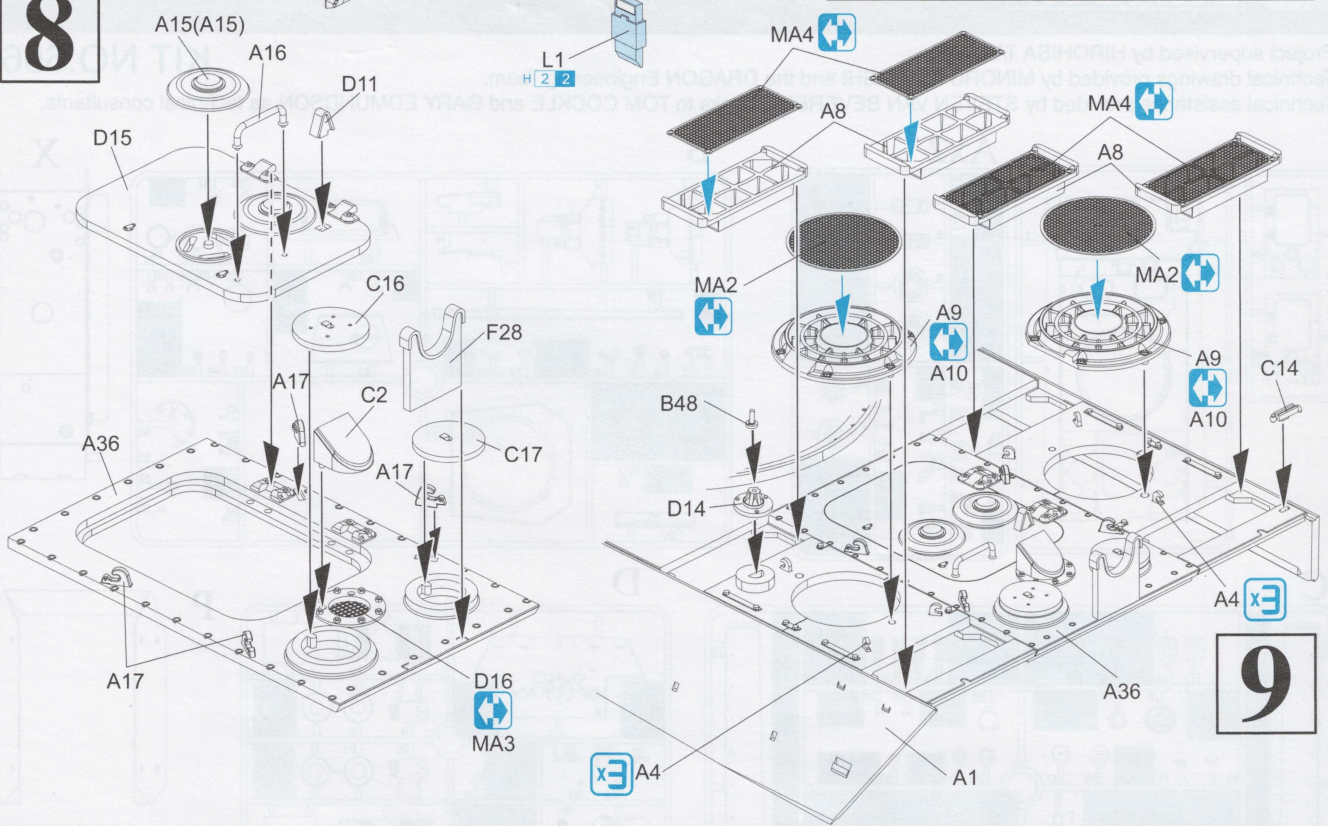
6



7

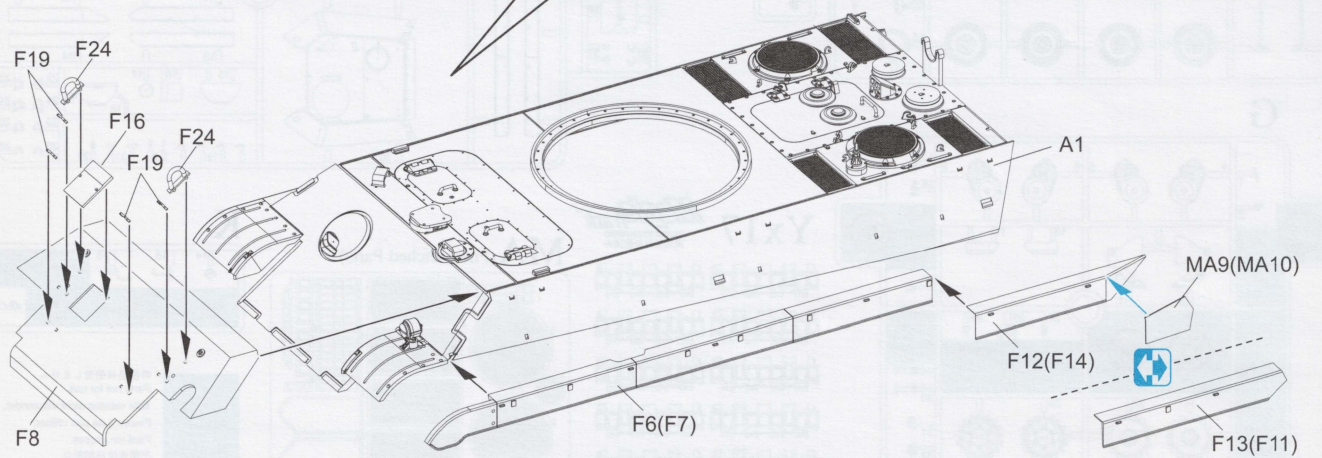
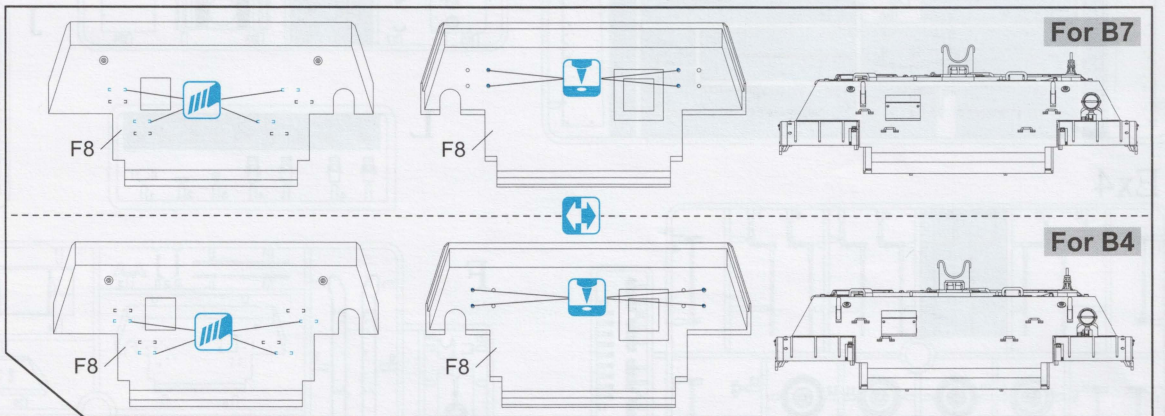


8

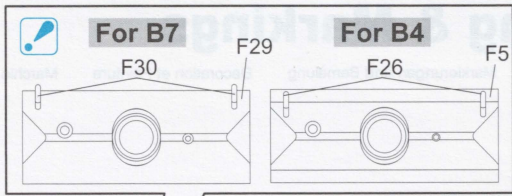
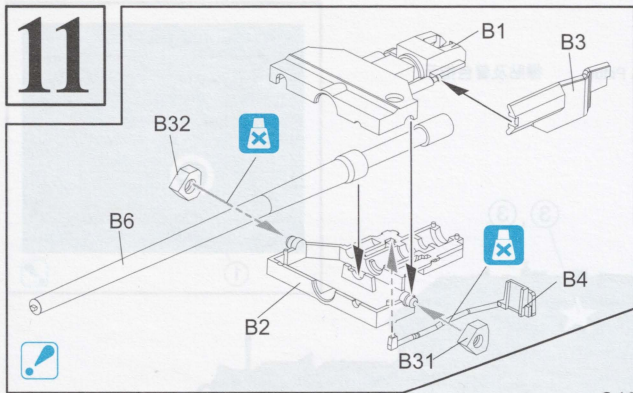


9

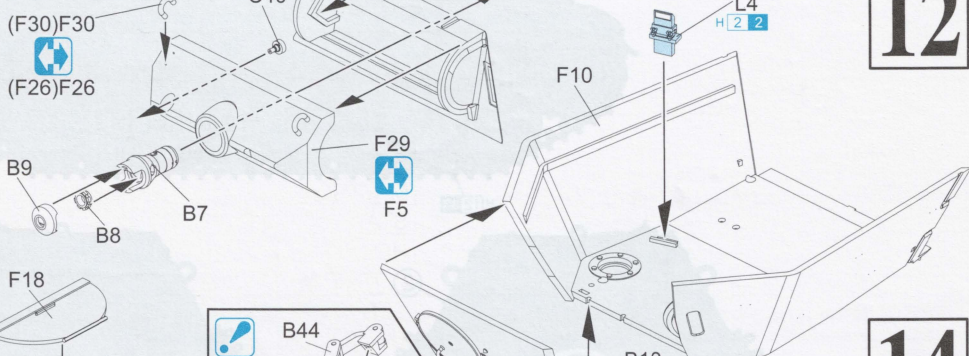
10



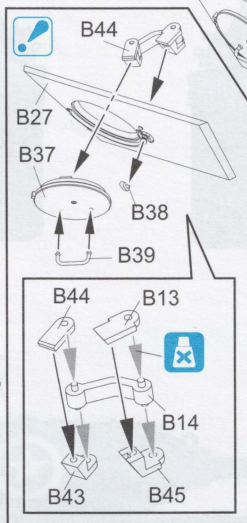
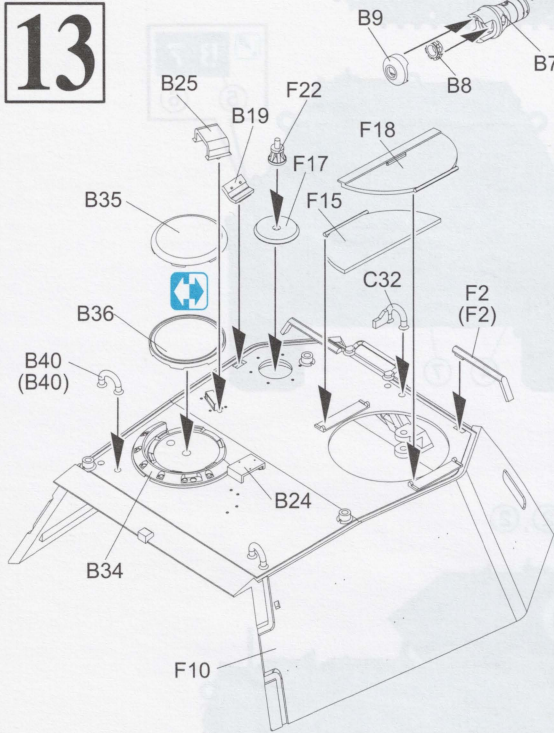
11



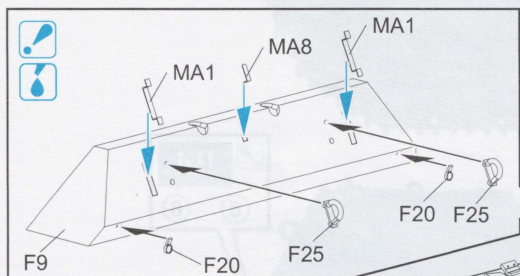
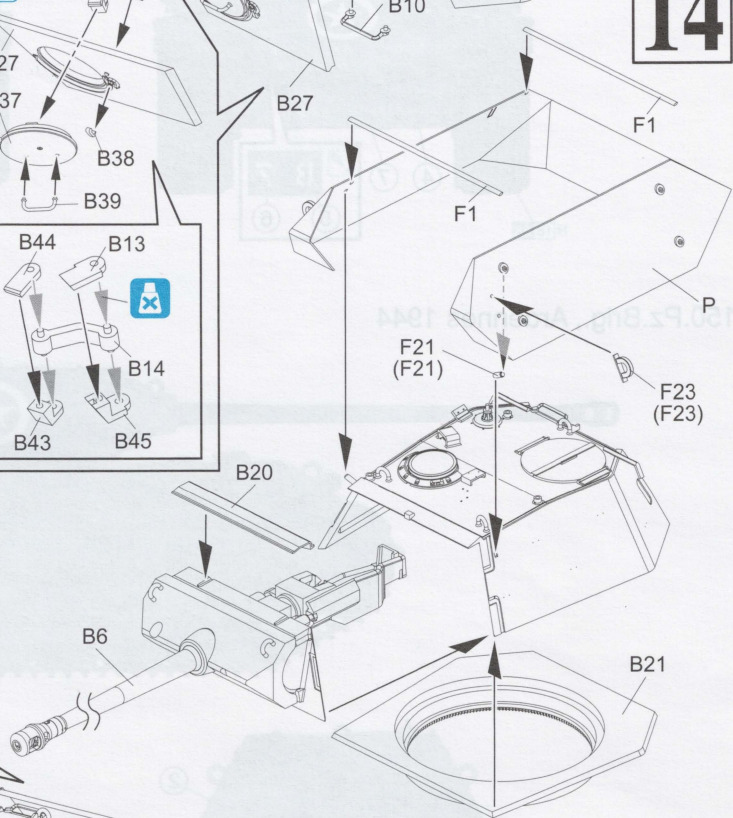
12



13



14



15

