


An  Company

# MUSTANG II

LINDBERG MODELS/CRAFTHOUSE CORP. Toledo, OH Copyright © 1995 All rights reserved.

Scale 1/25

Escala 1/25

Échelle 1:25

Maßstab 1:25

縮尺度 1:25

**IMPORTANT, READ THIS**

- Before beginning, read through all instructions carefully.
- Each plastic part identified by a number.
- Test fit each part in place before cementing.
- Use only cements and paints recommended for polystyrene.
- For best results, before painting or fixing Decals, wash all plastic parts with a mild detergent, rinse thoroughly and air dry.
- Scrape paint from all areas to be cemented.
- Scrape chrome plating from areas to be cemented.

**IMPORTANTE, LEA ESTO**

- Antes de comenzar, lea detenidamente todas las instrucciones.
- Cada pieza plástica está identificada con un número.
- Antes de la cementación verifique que cada parte se asienta bien en su lugar.
- Use solamente cementos y pinturas recomendadas para poliestireno.
- Para mejores resultados, antes de pintar o fijar las calcomanías lave todas las piezas de plástico con un detergente suave, enjuague y seque al aire.
- Elimine la pintura de todas las áreas que van a ser cementadas.
- Raspar el cromado de las áreas que van a ser cementadas.

**RECOMMANDATION IMPORTANTE**

- Avant de commencer, lire soigneusement toutes les instructions.
- Chaque pièce en plastique est numérotée.
- Essayer chaque pièce à sa place avant de la coller.
- Utilisez uniquement les colles et peintures recommandées pour le polystyrène.
- Pour obtenir un meilleur résultat, laver toutes les pièces en plastique dans un détergent doux, rincer et laisser sécher à l'air avant de peindre ou de fixer les décalques.
- Gratter la peinture de toutes les surfaces à coller.
- Gratter le chromage des zones à cimenter.

**WICHTIG, BITTE LESEN**

- Bevor Sie mit dem Zusammenbau beginnen, lesen Sie bitte erst die Anleitungen.
- Jedes Plastikteil ist mit einer Nummer bezeichnet.
- Prüfen Sie die Paßform, bevor Sie die Teile zusammenkleben.
- Verwenden Sie nur für Polystyrol empfohlene Bindemittel oder Farben.
- Vor dem Anmalen und bevor Sie Aufkleber anbringen, empfiehlt es sich, alle Plastikteile mit einer milden Seifenlauge abzuwaschen, abzuspülen und an der Luft zu trocknen.
- Entfernen Sie alle Farbreste von den Klebeflächen.
- Chromplattierung von den zu zementierenden Flächen abkratzen.

**重要、必読**

- 開始前に、説明を全部熟読してください。
- 各プラスチック部品には、番号がついています。
- セメントで接合する前に、各部品を、試験的に組み合わせてみてください。
- ポリステレンに使用することが薦められているセメントやペンキのみを使用してください。
- 最良の成果を得るためには、塗装やシールの添付の前に、全てのプラスチックの表面を、刺激性のない洗剤で洗い、充分に水ですすぎ、空気で乾燥させてください。
- セメントで接合するべき部分の全てから、ペンキをこすり落としてください。
- セメントで接合するべき部分から、クロム塗装をこすり落としてください。

**TO APPLY DECALS**

- Cut each decal from decal sheet.
- Place decal into water and soak for about 10 seconds and remove.
- Let set for about 30 seconds or until decal slides easily off the paper.
- Slide decal onto model, position and blot with a soft cloth.
- Let dry completely before handling.

**PARA APLICAR LAS CALCOMANIAS**

- Corte cada calcomanía de la hoja de calcomanías.
- Coloque la calcomanía en agua, deje que se remoje por unos 10 segundos y quitesela.
- Déjela fijarse por unos 30 segundos o bien hasta que se desprenda fácilmente del papel.
- Deslice la calcomanía sobre el modelo, colóquela en posición, y seque con un paño suave.
- Espere que se seque por completo antes de manejarla.

**POUR LA POSE DES DECALQUES**

- Découpez les décalques figurant sur la feuille.
- Faites tremper ceux-ci dans l'eau pendant environ 10 secondes, puis retirez-les.
- Attendez environ 30 secondes ou jusqu'à ce que les décalques se détachent facilement du papier.
- Posez le décalque voulu sur le modèle, ajustez-le et essuyez avec un chiffon doux.
- Laissez sécher complètement avant toute manipulation.

**AUFTRAGEN VON ABZIEHBILDERN**

- Schneiden Sie die einzelnen Abziehbilder aus dem Abziehbildbogen.
- Legen Sie das Abziehbild etwa 10 Sekunden in Wasser, und nehmen Sie es dann heraus.
- Warten Sie etwa 30 Sekunden oder bis sich das Abziehbild leicht vom Papier ziehen läßt.
- Schieben Sie das Abziehbild auf das Modell, bringen Sie es in die gewünschte Stellung und trocknen Sie es mit einem weichen Tuch ab.
- Warten Sie, bis es ganz getrocknet ist.

**シールを貼る手順**

- シール・シートから、シールを切り取る。
- 約10秒間、シールを水につけてから、取り出す。
- 約30秒間、または、シールが裏紙から剥がれるまで放置する。
- シールを、モデルの上に載せ、正しい位置に位置させ、柔らかい布で水分を吸い取って乾かす。
- 完全に乾くまでは、手を触れないでください。

44 PART NUMBER  
NUMERO DE LA PIEZA  
PIECE NUMBER  
TEILENUMMER  
部品番号

▲ CHROME PART  
PIEZA DE CROMO  
PIECE CHROME  
CHROMTEIL  
クロム部品

⑤ STEP NO  
PASO N°  
ETAPE N°  
SCHRITTNR  
ステップ番号

← REPEAT STEPS FOR OTHER SIDE  
REPITA LOS PASOS PARA EL OTRO LADO  
RÉPÉTER LE MÊME PROCÉDÉ POUR L'AUTRE CÔTÉ  
WIEDERHOLEN SIE DIESE SCHRITTE AUCH AUF DER  
ANDEREN SEITE  
裏側についても、同じステップを繰り返す。

② REPEAT SEVERAL TIMES  
REPITA VARIAS VECES  
RÉPÉTER PLUSIEURS FOIS  
MEHRMALS WIEDERHOLEN  
数回、繰り返す。

③ PAINTING CODE  
CODIGO DE PINTURA  
CODE DE PEINTURE  
FARBCODE  
塗装コード

⬇ SHOWN UPSIDE DOWN  
MOSTRADO BOCA ABAJO  
MONTRÉ SENS DESSUS DESSOUS  
UMGEDREHT DARGESTELLT  
上下を逆に示してあります。

⊘ DO NOT CEMENT  
NO CEMENTE  
NE PAS COLLER  
NICHT KLEBEN  
しないでください。

④ CEMENT HERE ONLY  
CEMENTE AQUÍ SOLAMENTE  
COLLER ICI SEULEMENT  
NUR HIER KLEBEN  
セメントは、ここだけに  
つけてください。

✂ CUT OUT  
CORTAR  
DÉCOUPER  
AUSSCHNEIDEN  
切り取る。

✂ REMOVE AND DISCARD  
SACAR Y DESECHAR  
ÔTER ET JETER  
HERAUSNEHMEN UND WEGWERFEN  
取り除いて、破棄してください。

⊕ OPTIONAL PARTS  
PARTES OPCIONALES  
PIÈCES FACULTATIVES  
ZUSATZTEILE  
随意部品

⊕ DECAL (DIP IN WATER)  
CALCOMANIA (SUMERGIR EN AGUA)  
DECALQUE (TREMPER DANS L'EAU)  
AUFKLEBER (IN WASSER TAUCHEN)  
シール (水につける)

CAUTION: NOT SUITABLE FOR  
CHILDREN UNDER 3 YEARS.  
CONTAINS SMALL PARTS.

VORSICHT: NICHT FÜR KINDER  
UNTER 3 JAHREN GEEIGNET.  
ENTHÄLT KLEINE TEILE.

ΠΡΟΣΧΗ: ΔΕΝ ΕΙΝΑΙ ΚΑΤΑΛΛΗΛΟ  
ΓΙΑ ΠΑΙΔΙΑ ΚΑΤΩ ΤΩΝ ΤΡΙΩΝ ΕΤΩΝ.  
ΠΕΡΙΕΧΕΙ ΜΙΚΡΑ ΤΕΜΑΧΙΑ.

ATTENTION: CONTIENT DE PETITES  
PIÈCES DANGEREUSES POUR  
ENFANTS EN-DESSOUS DE 3 ANS.

ATENÇÃO: IMPROPRIO PARA  
CRIANÇAS COM MENOS DE 3 ANOS.  
CONTÉM PEÇAS PEQUENAS.

要注意: 小さい部品を  
含んでおりますので、

PRODOTTO NON ADATTO AI BAMBINI  
DI ETÀ INFERIORE AI 3 ANNI.  
CONTIENE PICCOLI OGGETTI.

PRECAUÇÃO: NÃO É ACONSEJÁVEL  
PARA NIÇOS MENORES DE TRES  
ANOS. CONTIENE PEÇAS PEQUENAS.

3歳以下のお子様の使  
用はお勧めできません。

KAN GEVAARLIJK ZIJN VOOR  
KINDEREN TOT 3 JAAR. BEVAT  
KLEINE ONDERDELEN.

FORSIGTIG: IKKE EGNET TIL BRUG  
UNDER 3 ÅR. INDEHOLDER SMÅ  
DELE.

WARNING - This is a detailed scale model and such  
may contain sharp points. Take care during assembly.

ADVERTENCIA: Este es una maqueta a escala detallada  
y algunas piezas pueden tener puntas agudas. Tenga  
cuidado durante el ensamblaje.

ATTENTION: Ceci est une maquette à l'échelle détaillée  
et certaines pièces peuvent être pointues. Prendre les  
précautions nécessaires durant l'assemblage.

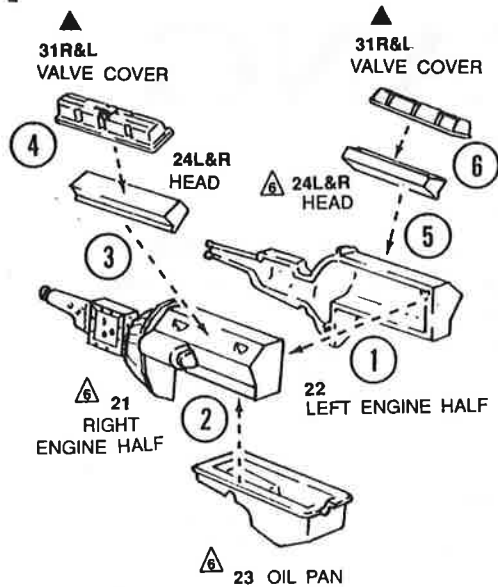
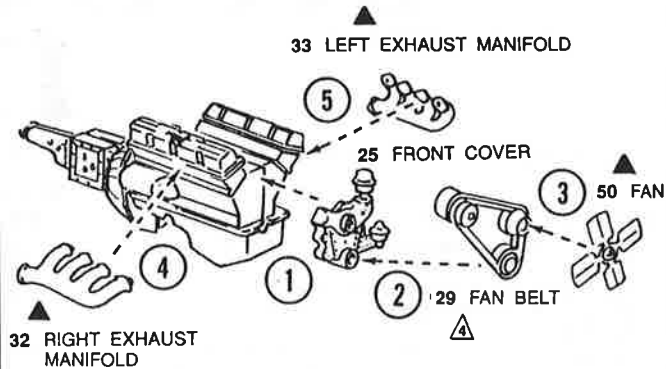
VORSICHT - Dies ist ein detailliertes Scale Modell. Einige  
Teile können scharfkantig sein. Seien Sie vorsichtig beim  
Zusammenbau.

ATTENZIONE: Questo modellino riproduce l'originale in  
scala ridotta e in modo dettagliato; quindi, qualche  
componente potrebbe avere punte acute. Stare attento  
durante il montaggio.

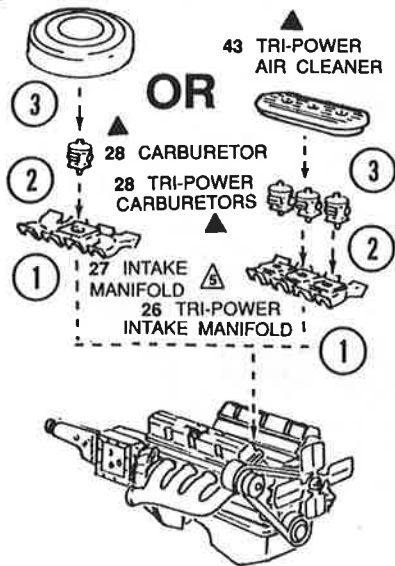
WAARSCHUWING: Dit is een gedetailleerd op kleine  
schaal gemaakt model en sommige onderdelen kunnen  
scherpe punten hebben. Neem de juiste  
voorzorgmaatregelen tijdens de montage.

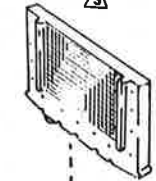
ADVARSEL: Dette er en detaljert skale model og nogen  
dele kan derfor indeholde skarpe spidser. Vær fortligt  
under samling.

ADVERTÊNCIA: Este é um modelo em escala  
pormenorizado e alguns dos seus componentes podem  
ter pontas aguçadas. Tomar as devidas precauções  
durante a montagem.

**1****2****3**

142 AIR CLEANER

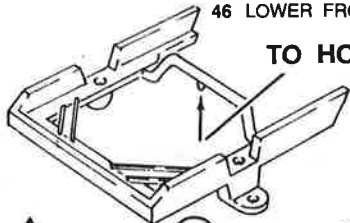


**4** 34 RADIATOR 

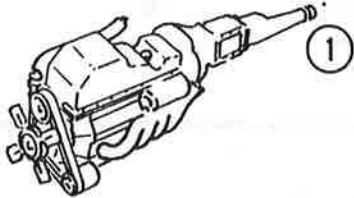
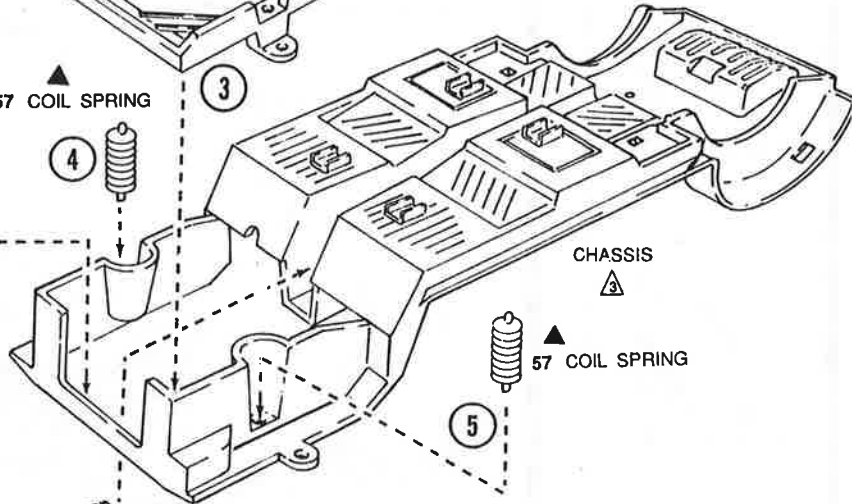
57 COIL SPRING

46 LOWER FRONT FRAME 

TO HOLE IN OIL PAN

CHASSIS 


57 COIL SPRING

**5** 

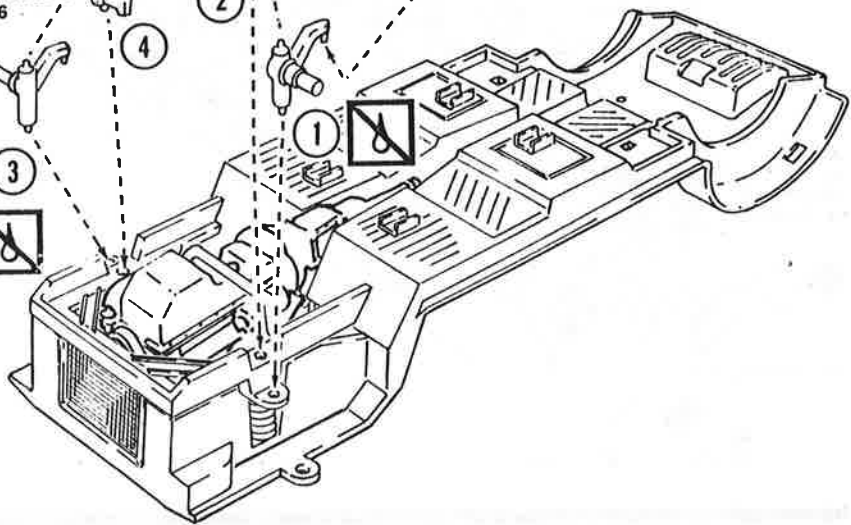
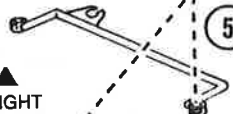
LEFT SPINDLE 56



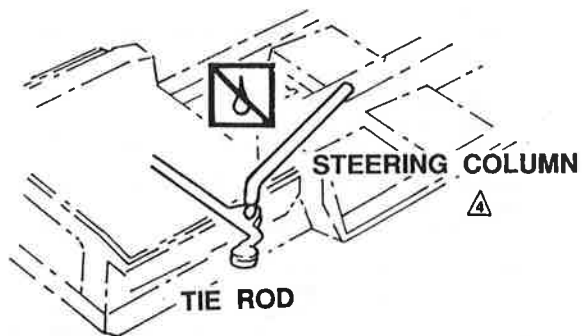
59 "A" ARM

59 "A" ARM 

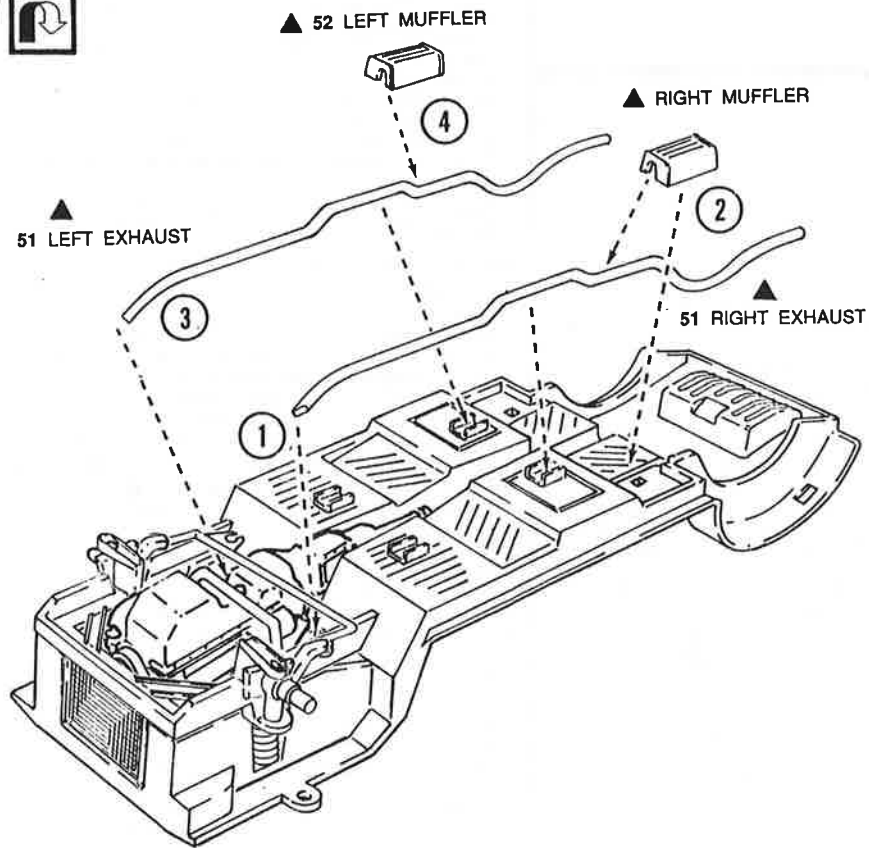
RIGHT SPINDLE

58 TIE ROD 

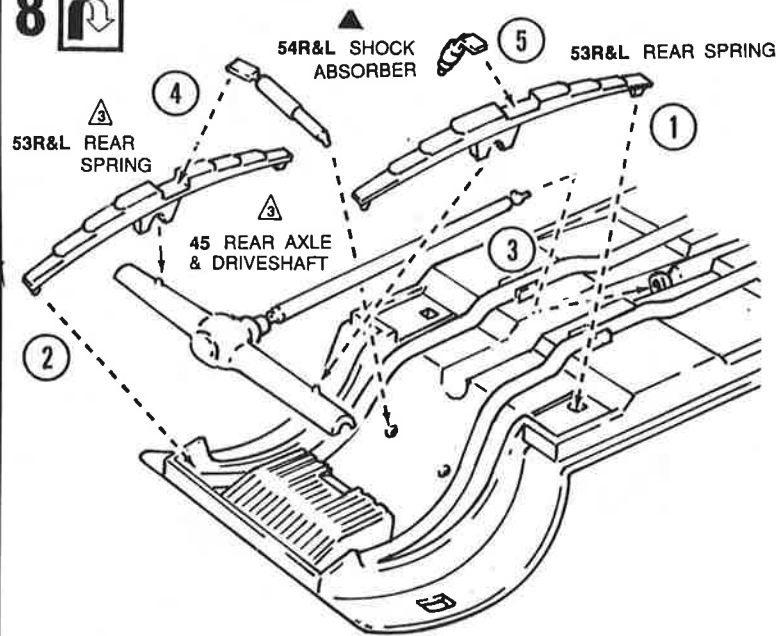
6



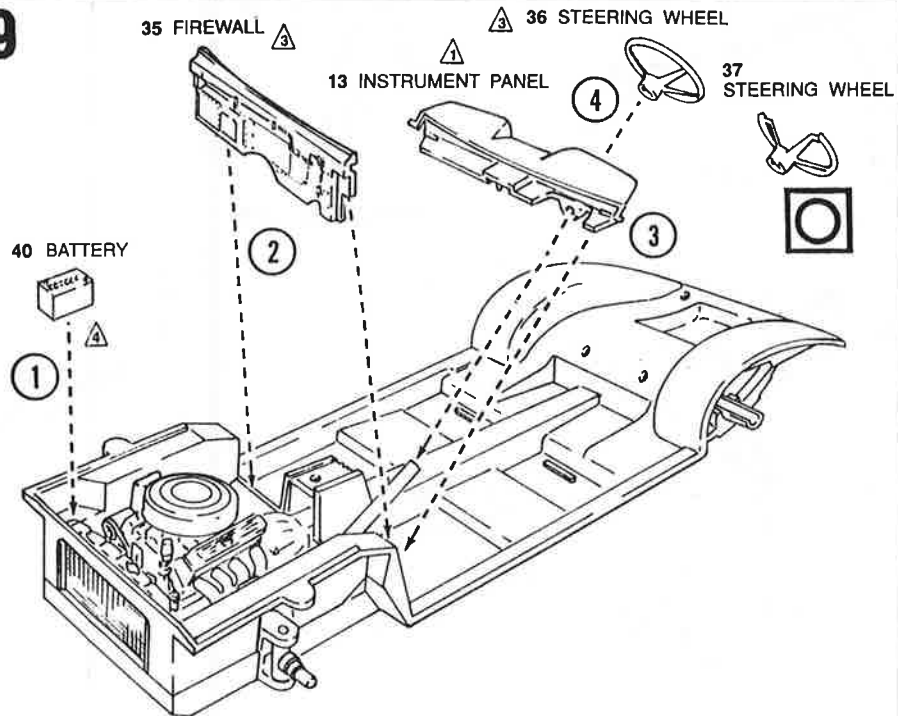
7 



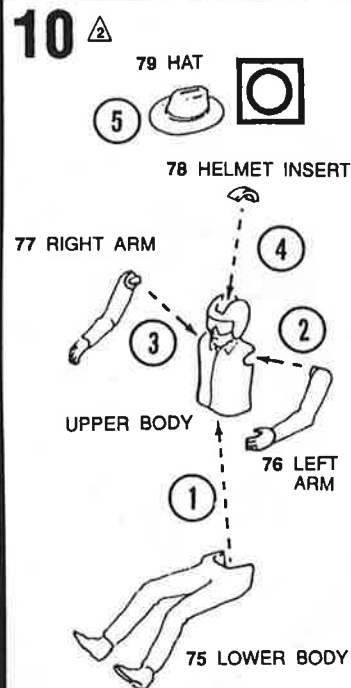
8



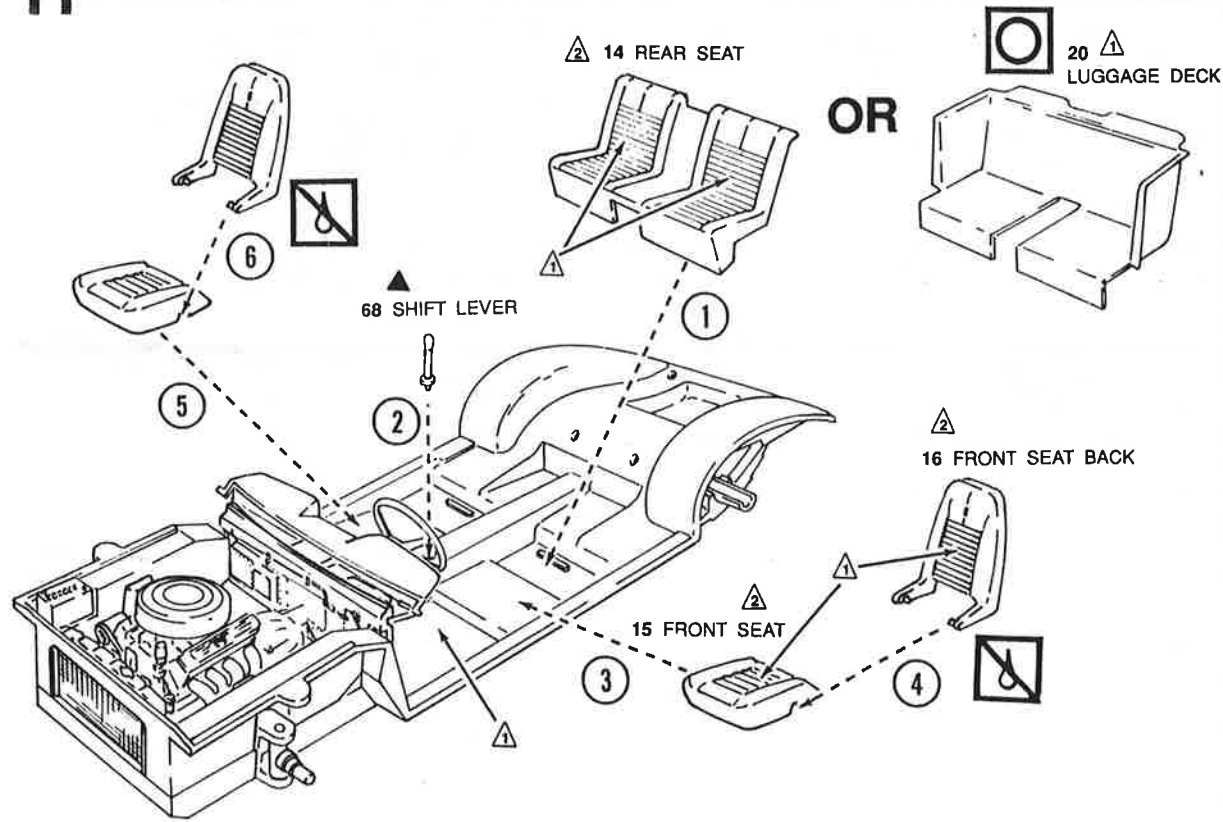
9



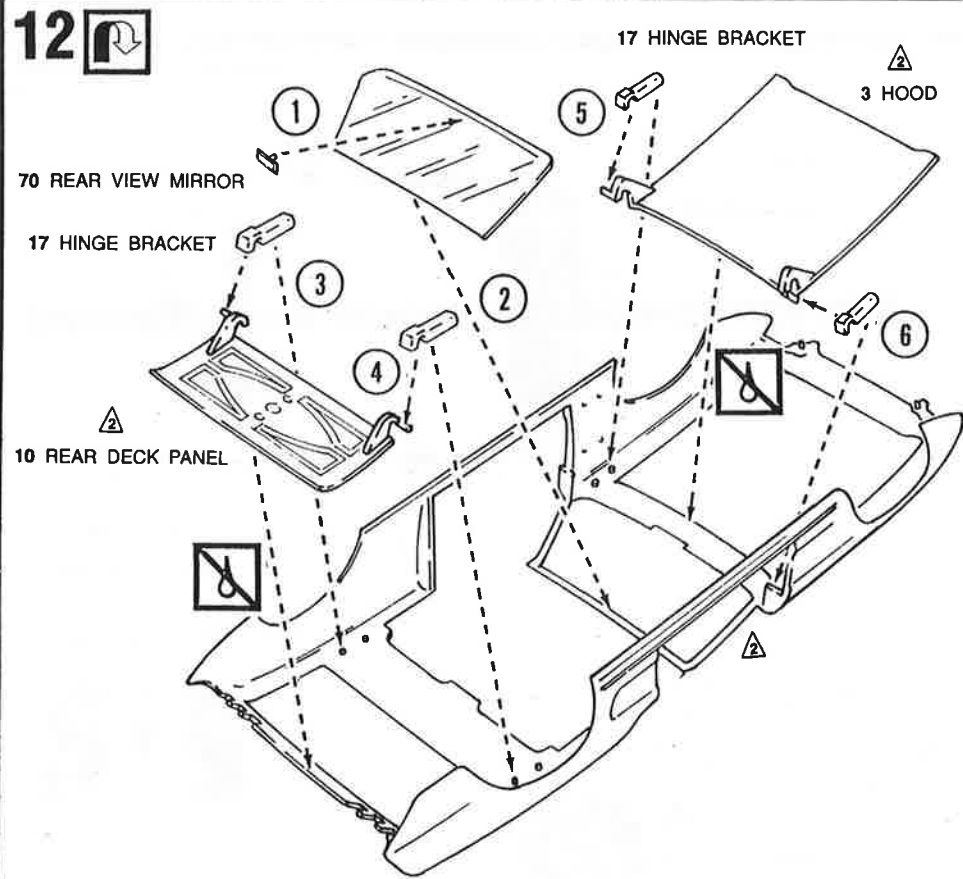
10



# 11

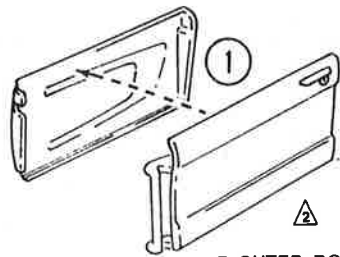


# 12



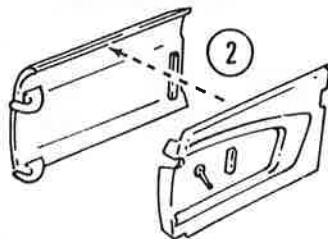
# 13

△  
9 INNER DOOR



7 OUTER DOOR

6 OUTER DOOR

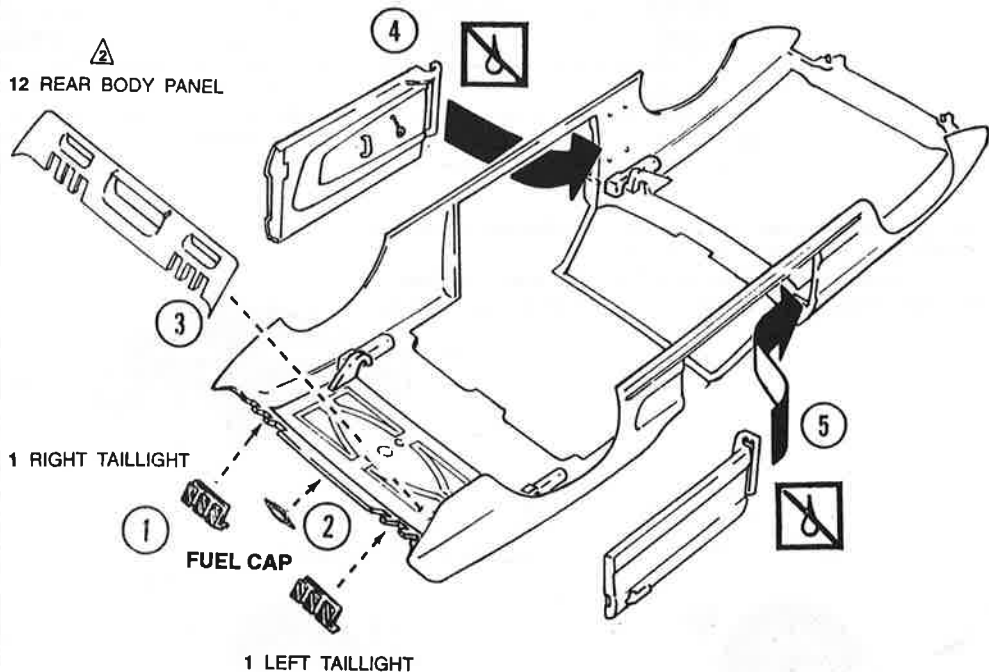


8 INNER DOOR

# 14



△  
12 REAR BODY PANEL



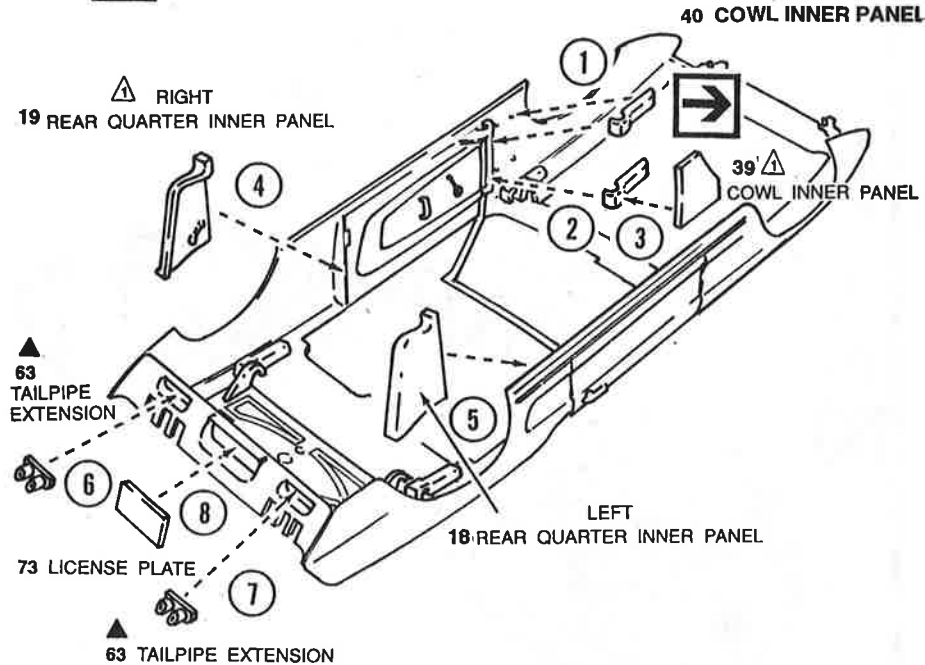
1 RIGHT TAILLIGHT

FUEL CAP

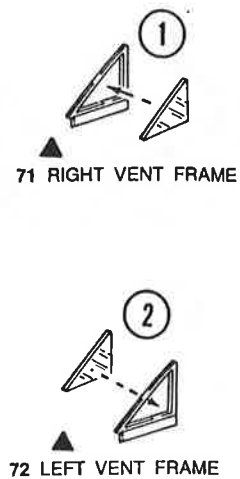
1 LEFT TAILLIGHT

KIT #72169

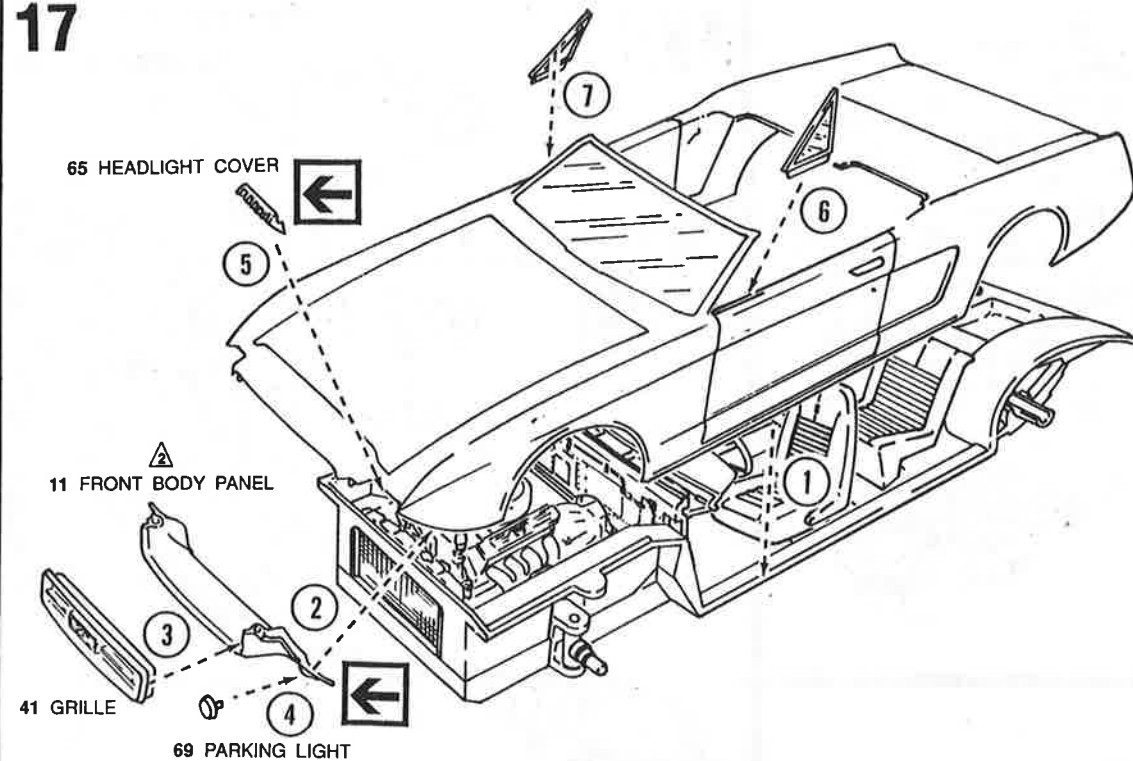
15 



16

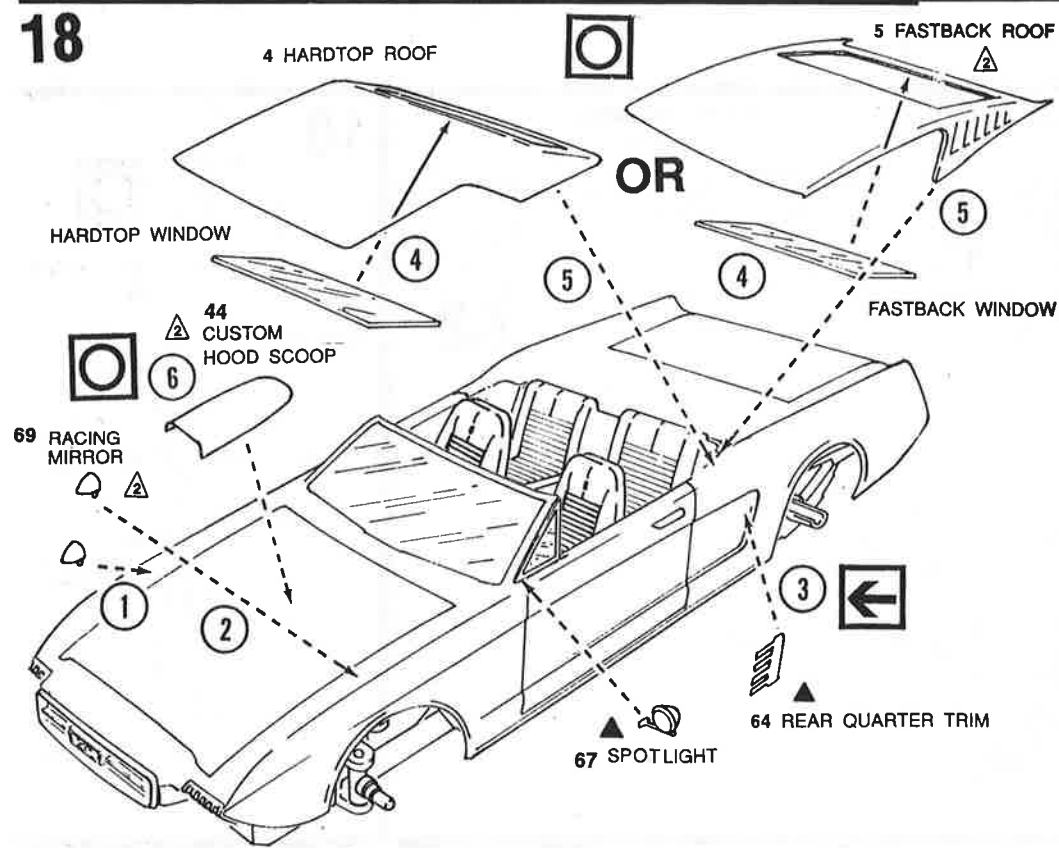


17

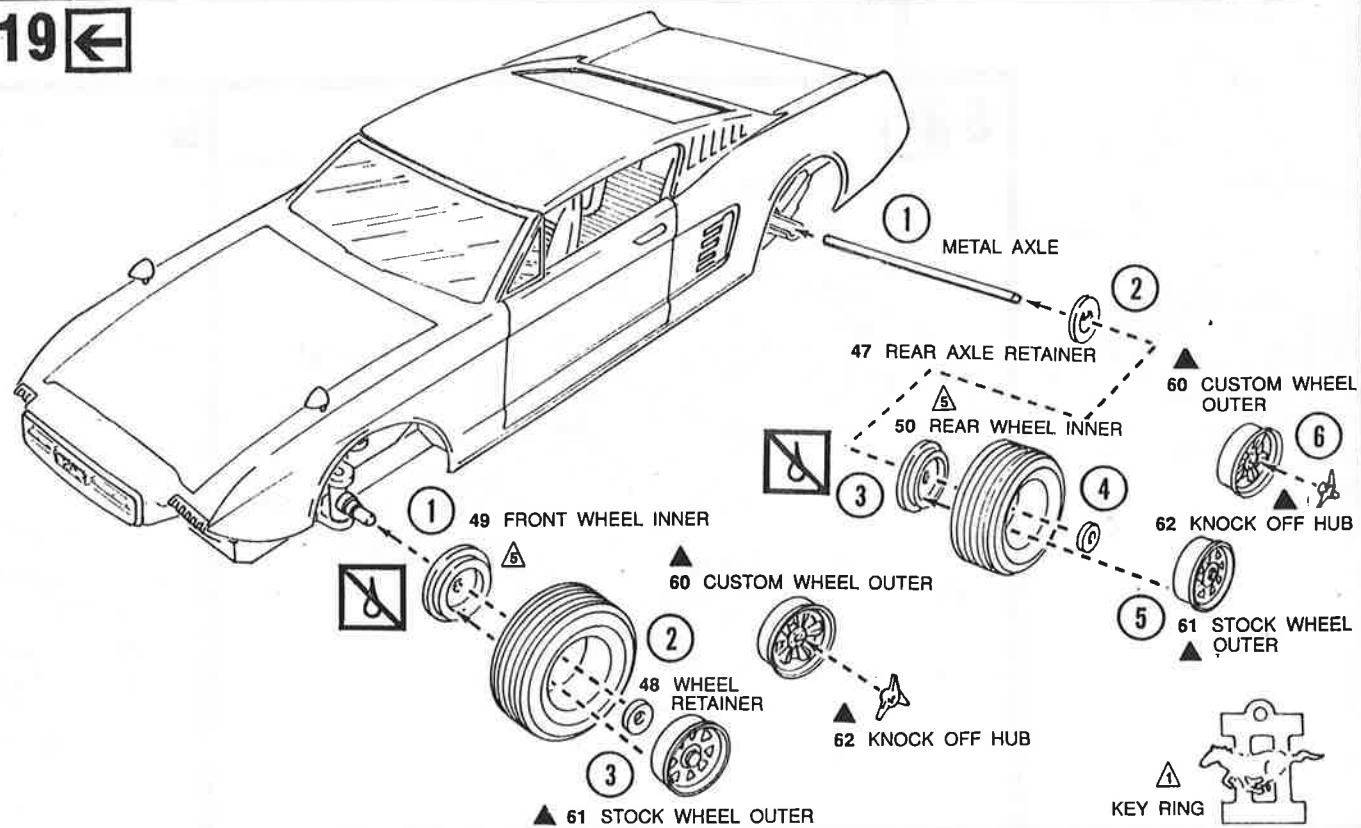




18



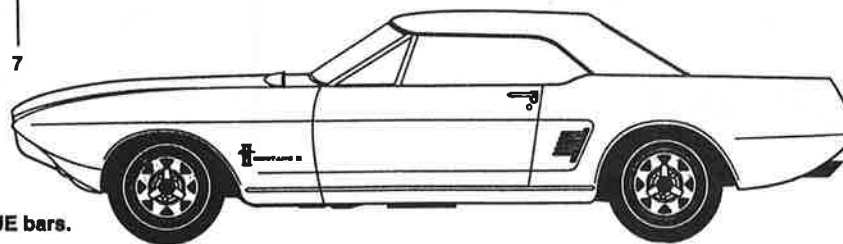
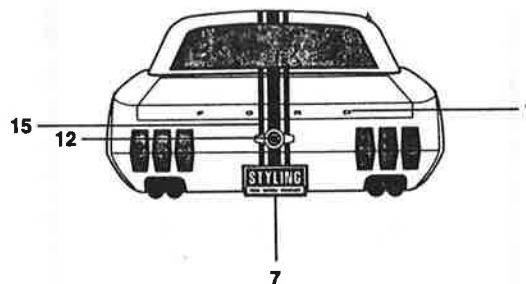
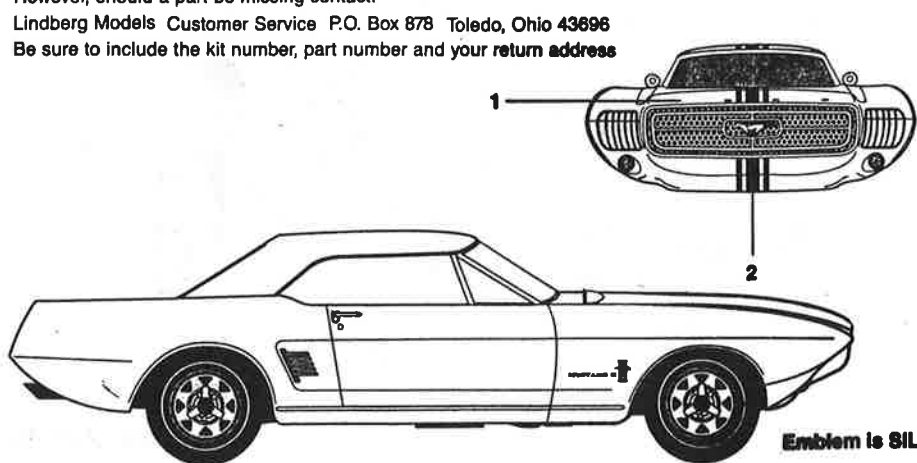
19



**PAINT AND DECALS**

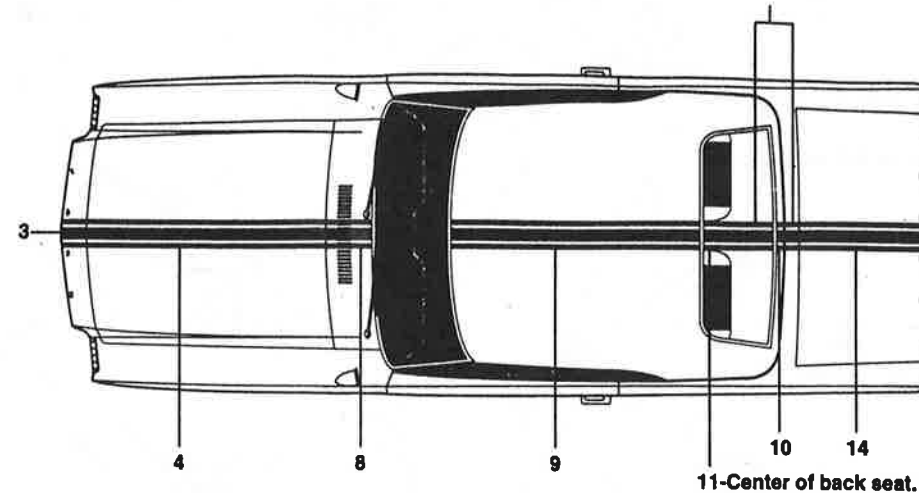
▲ Ford Engine Light Blue	Azul Claro Motor Ford	Bleu clair engin Ford	Ford-Motor-Hellblau	フォード・エンジン・ライト・ブルー
▲ Light Ivory	Marfil Claro	Ivoire clair	Helles Elfenbein	ライト・アイボリー
▲ Gloss Black FS 17038	Negro Brillante FS 17038	Noir brillant FS 17038	Schwarz glänzend FS 17038	つや出しブラック
▲ Flat Black FS 37038	Negro Mate FS 37038	Noir mat FS 37038	Schwarz matt FS 37038	光沢の無い黒
▲ Aluminum	Aluminio	Aluminium	Aluminium	アルミニウム
▲ Ford Engine Red	Rojo Motor Ford	Rouge engin Ford	Ford-Rot	フォード・エンジン・レッド

Every effort has been made to manufacture this kit complete in every way. However, should a part be missing contact:  
Lindberg Models Customer Service P.O. Box 878 Toledo, Ohio 43696  
Be sure to include the kit number, part number and your return address



Emblem is SILVER with RED, WHITE and BLUE bars.

12-Goss under roof and back seat.



Seat Inserts are BLUE.

