

eduard

ProfiPACK

7015

1/72 scale kit

FOKKER F.I



The Fokker Triplane is the best known, most glamorous as well as one of the most mysterious aircraft of all time. Its birth is hidden in a bit of a fog. The Fokker Dr.I was the result of lucky circumstances. In the spring of 1917, the German Air Force requests a new fighter, which could replace the obsolete Albatros fighters. Newer British types, such as the Sopwith Camel or SE 5a outclass them. At the same time, the Fokker Company, after a couple of previous abortions, works hard on new fighter designs to regain it's the lost position among German Air Force suppliers. Fokker builds an extensive line of prototypes, with wooden, self-contained wings, with quite a fat profile. In June 1917, they have a promising biplane, named V4. At this time, Fokker receives an Idflieg (Inspektorat der Flieger, German AF technical commission) official request to build three triplane prototypes. Without hesitation, Fokker redesigns the V4 into a triplane. Successful trials of the new triplane fly in late June 1917, and on July 14th, Idflieg orders the first 20 aircraft.

The first three prototypes acquired by the German Air Force are designated Fokker F.I. The first Triplanes to see front line service in late August 1917, are two Fokker F.I prototypes, 102/17 and 103/17. Both birds are assigned to JG I, where the most famous members employ them. Manfred Von Richthofen receives 102/17, and Werner Voss, commander of Jasta 10, and an ace with 47 victories, gets 103/17. Richthofen gets two victories in 102/17's cockpit, but this aircraft is shot down on September the 13th when it is flown by Lt. Kurt Wolf. Voss reaches 9 victories with 103/17, before he is killed in his epic fight with seven S.E.5a's of 56 Squadron RFC, on September the 23rd. The Fokker F.I starts the long fighting career of Fokker's Triplanes.

Wingspan	7,19 m	Climb	to 1000m in 2,9min	Empty weight	383 kg
Length	5,77 m	Maximum speed	157 km/h	Loaded weight	586 kg
Engine	Oberursel Ur II 110 HP				
Armament	2x Spandau MG 08/15 cal. 7,62				



Fokkerův trojplášník stále zůstává jedním z nejznámějších, nejslavnějších i nejobdivnějších letadel všech dob. Jeho zrod je poněkud zahalen v mlze mýtů a nepřesných tvrzení, nicméně je pravdou, že při jeho vzniku stála souhra několika šťastných okolností. Na jaře 1917 požadovalo německé letectvo nový stíhací letoun, který by nahradil nyní zastaralé Albatrosy D.III a D.V, deklasované novými britskými typy, jako byl Sopwith Camel nebo SE-5a. V ten samý čas, po sérii předchozích neúspěchů, stavěla firma Fokker rozsáhlou řadu prototypů s dřevěnými, samonosnými křídly s tlustým profilem. V červnu 1917, kdy měl konečně slibný prototyp dvouplášníku, označený V4, obdržel Fokker oficiální objednávku Idfliegu (Inspektorat der Flieger) na stavbu tří prototypů trojplášníku. Fokker bez váhání přestruoval V4 na trojplášník. Úspěšné zkoušky nového trojplášníku začaly koncem června, a 14. července objednal Idflieg prvních 20 letadel. První tři prototypy, které německé letectvo obdrželo, byly označeny Fokker F.I. První trojplášníky, které se dostaly koncem srpna 1917 na frontu, byly Fokkery F.I 102/17 a 103/17. Obě letadla byla přidělena ke slavné JG I, kde je intenzivně zkoušeli její prominentní příslušníci. Velitel JG I, Manfred von Richthofen, dostal letoun č. 102/17, a velitel Jasta 10, Werner Voss. Richthofen dosáhl v cockpitu 102/17 dvou sestřelů, ale již 17. září byl stroj sestřelen, když ho pilotoval poručík Kurt Wolf. Voss dosáhl devíti sestřelů se 103/17 předtím, než byl 23. září 1917 zabit na konci svého legendárního souboje se sedmi SE-5a od 56. squadrony RFC. Přes tento trpký konec Fokkery F.I otevřely dlouhou bojovou kariéru slavných trojplášníků.

Rozpětí	7,19 m	Stoupavost	do 1000m za 2,9min	Prázdňná váha	383 kg
Délka	5,77 m	Max. rychlost	157 km/h	Vzletná váha	586 kg
Motor	Oberursel Ur II 110k				
Výzbroj	2x Spandau MG 08/15 cal. 7,62				

ATTENTION * UPOZORNĚNÍ * ACHTUNG * ATTENTION * 注意

Carefully read instruction sheet before assembling. When you use glue or paint, do not use near open flame and use in well ventilated room. Keep out of reach of small children. Children must not be allowed to suck any part, or pull vinyl bag over the head.

Před započatím stavby si pečlivě prostudujte stavební návod. Při používání barev a lepidel pracujte v dobře větrané místnosti. Lepidla ani barvy nepoužívejte v blízkosti otevřeného ohně. Model není určen malým dětem, mohlo by dojít k požití drobných dílů.

Ilire soigneusement la fiche d'instructions avant d'assembler. Ne pas utiliser de colle ou de peinture à proximité d'une flamme nue, et aérer la pièce de temps en temps. Garder hors de portée des enfants en bas âge. Ne pas laisser les enfants mettre en bouche ou sucer les pièces, ou passer un sachet vinyle sur la tête.

Von dem Zusammensetzen die Bauanleitung gut durchlesen. Kleber und Farbe nicht nahe von offenem Feuer verwenden und das Fenster von Zeit zu Zeit Belüftung öffnen. Bausatz von kleinen Kindern fernhalten. Verhüten Sie, daß Kinder irgendwelche Bauteile in den Mund nehmen oder Plastiktüten über den Kopf ziehen.

組み立てる前に必ず説明書をお読み下さい。接着剤や塗料をご使用の際は、窓を開けて十分な換気をおこない、火のそばでは使用しないで下さい。小さな子供の手の届かない所に必ず保管してください。部品や破片を噛んだり、なめたり、飲んだりすると大変危険です。又、部品を取り出した後のビニール袋は、小さな子供が頭から被ったりすると窒息する恐れがありますので、破り捨てして下さい。

INSTRUKTION SIGNS * INSTR. SYMBOL * INSTRUKTION SINNBILDEN * SYMBOLES * 記号の説明

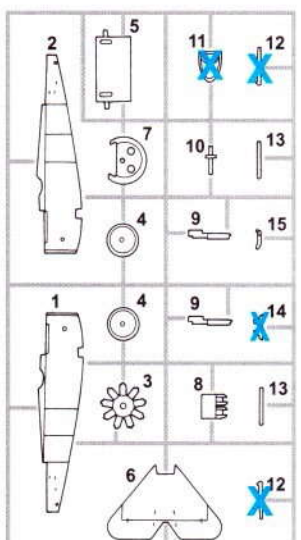
 OPTIONAL FACULTATIF NACH BELIEBEN 選択する	 BEND PLIER SIL VOUS PLAIT BITTE BIEGEN OHNOUT 折る	 OPEN HOLE FAIRE UN TROU OFFNEN VYVRTAT OTVOR 穴を開ける	 SYMETRICAL ASSEMBLY MONTAGE SYMETRIQUE SYMMETRISCHE AUFBAU SYMETRICKÁ MONTÁŽ 左右均等に組み立てる	 A NOTH L INCISION DER EINSCHNITT ZÄREN 切る	 REMOVE RETIRER ENTFERNEN ODRÍZNOUT 移す	 APPLY EXPRESS MASK AND PAINT BEFORE GLUING POUŽIT EXPRESS MASK NABARVIT PŘED SLEPENÍM
---	---	---	--	--	--	--

COLOURS * BARVY * FARBEN * PEINTURE * 色

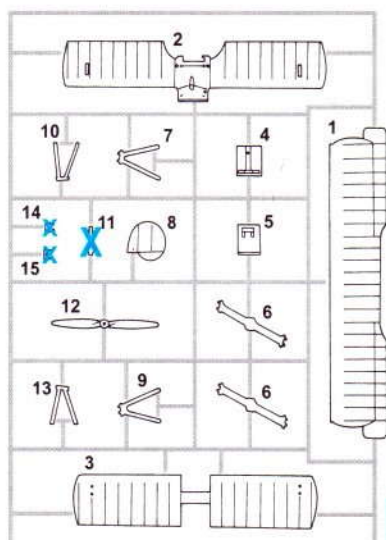
		TAMIYA	HUMBROL	REVELL	TESTORS	AEROMASTER
1	WOOD BROWN / HOLZ / BOIS / DŘEVO	XF 59	63	88	84	1192
2	WHITE / WEIS / BLANC / BILÁ	XF 2	34	5	1596	1012
3	OLIVE / OLIV / OLIVE / OLIVOVÁ	XF 16	66	66	1711	1040
4	LEATHER / LEDER / CUIR / KŮŽE	X 8	99	310	1011	1011
5	LIGHT BLUE / HELLBLAU / SEA BLUE / SVĚTLÉ MODRÁ	XF 23 + XF2	1028	353	1728	1232
6	BRASS / MESSING / CUIVRE JAUNE / MOSAZ		54	92	1583	
7	GRAY / GRAU / GRIS / ŠEDÁ	XF 14	147	70	1732	1047
8	RED / ROT / ROUGE / ČERVENÁ	XF 7	60	330	1550	1014
9	BLACK / SCHWARZ / NOIR / ČERNÁ	XF 1	33	8	1728	1013
10	ALUMINIUM / ALUMINIUM / ALUMINIUM / HLINIK	XF 16	56	99	1781	
11	TAN / HELL BRAUN / BRUN CLAIR / TRÍSLOVÁ	XF 55	94	314	1567	1035
12	GUN METAL / STAHLBLAU / GRIS METAL / DÉLOVINA	XF 56	53	91	1795	
13	DARK GREEN / DUNKEL GRÜN / VERT FONCE / TMAVÉ ZELENÁ	XF 61	30	67	1710	1111

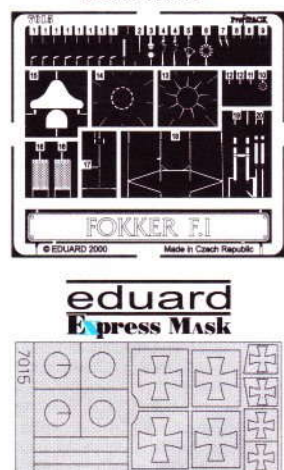
PARTS * DÍLY * TEILE * PIÉCES * 部品

<A> PP - PLASTIC PARTS



** PE - PHOTO ETCHED DETAIL PARTS**

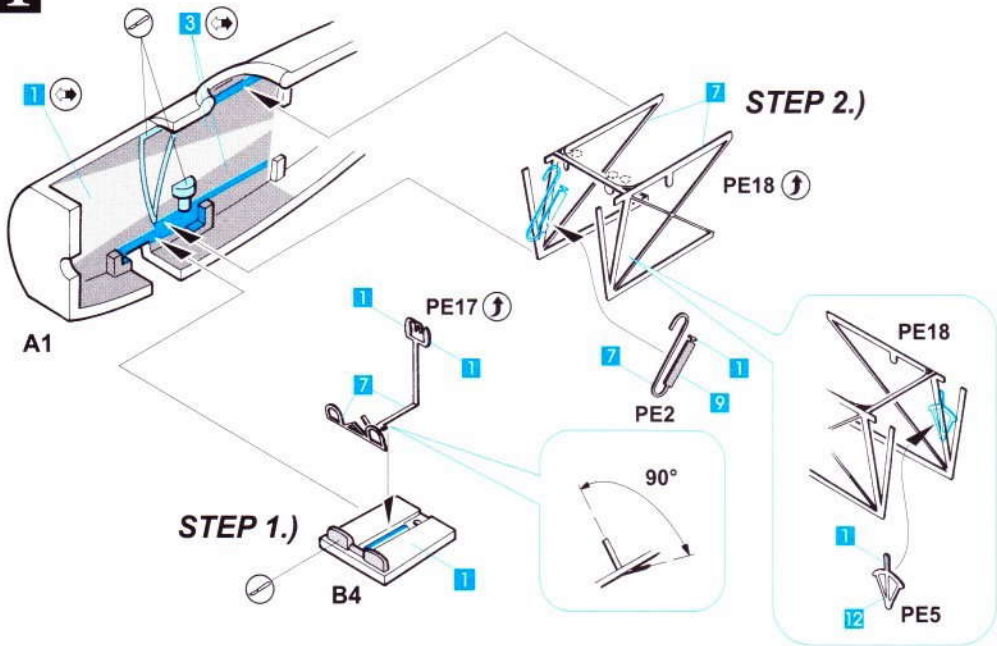
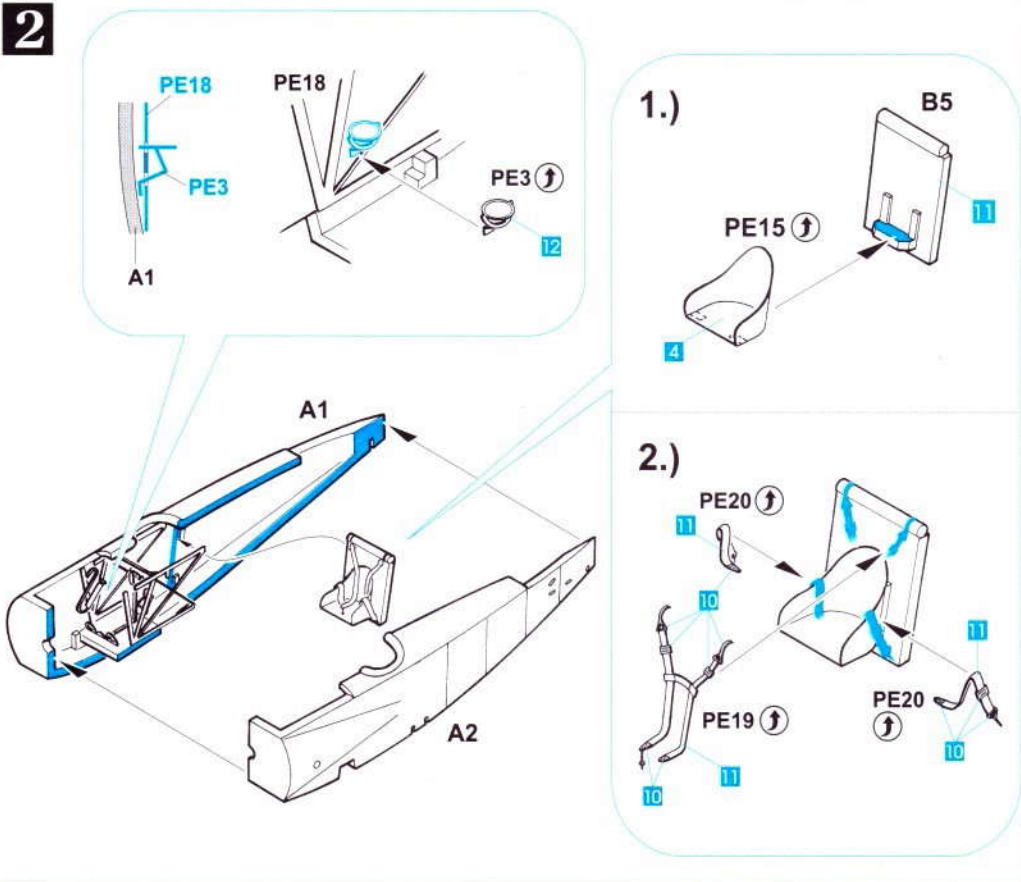




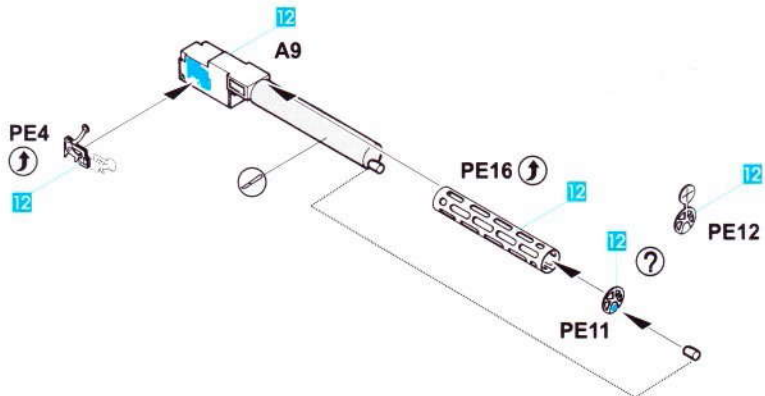
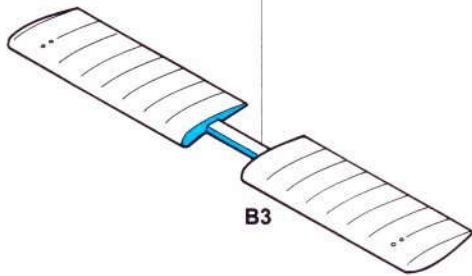
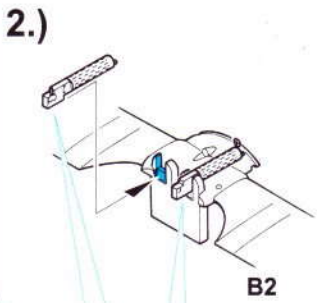
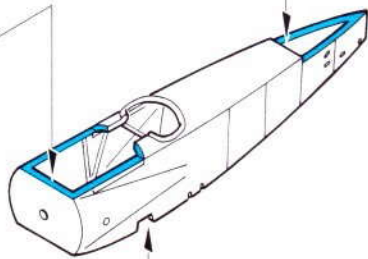
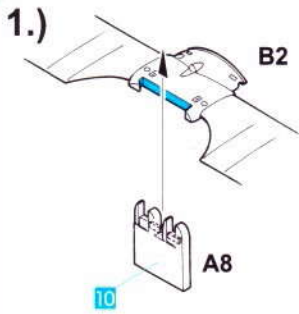
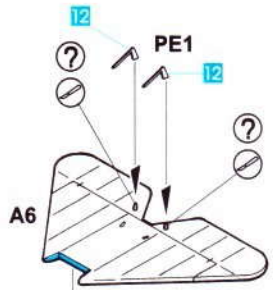
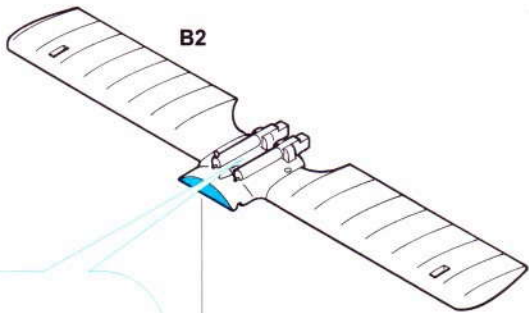
eduard Express Mask

7015

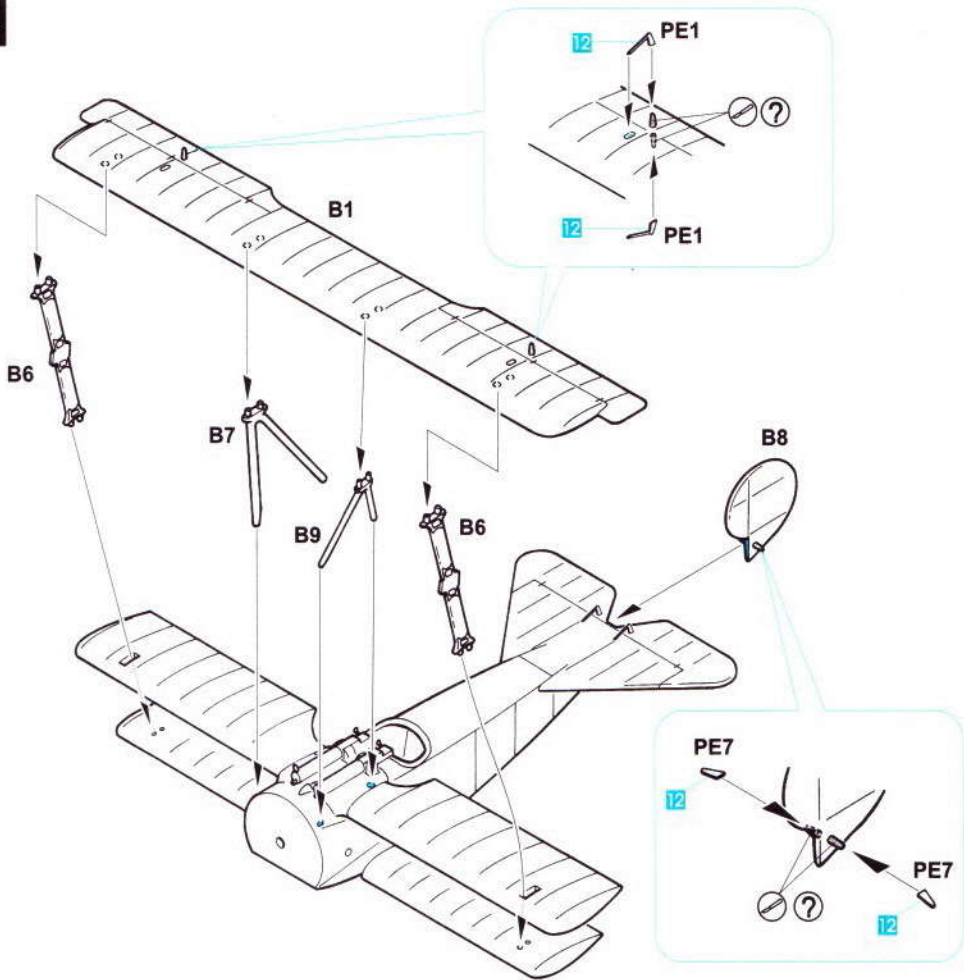
Parts not for use.
 Tyto díly nepoužívejte při stavbě.
 Teile werden nicht verwendet.
 Pièces a ne pas utiliser.
 使用しない部品

1**2**

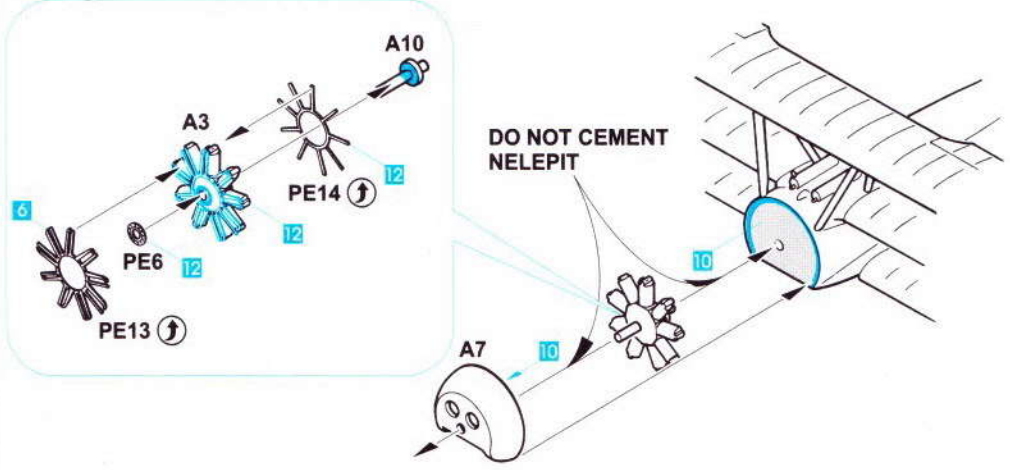
3

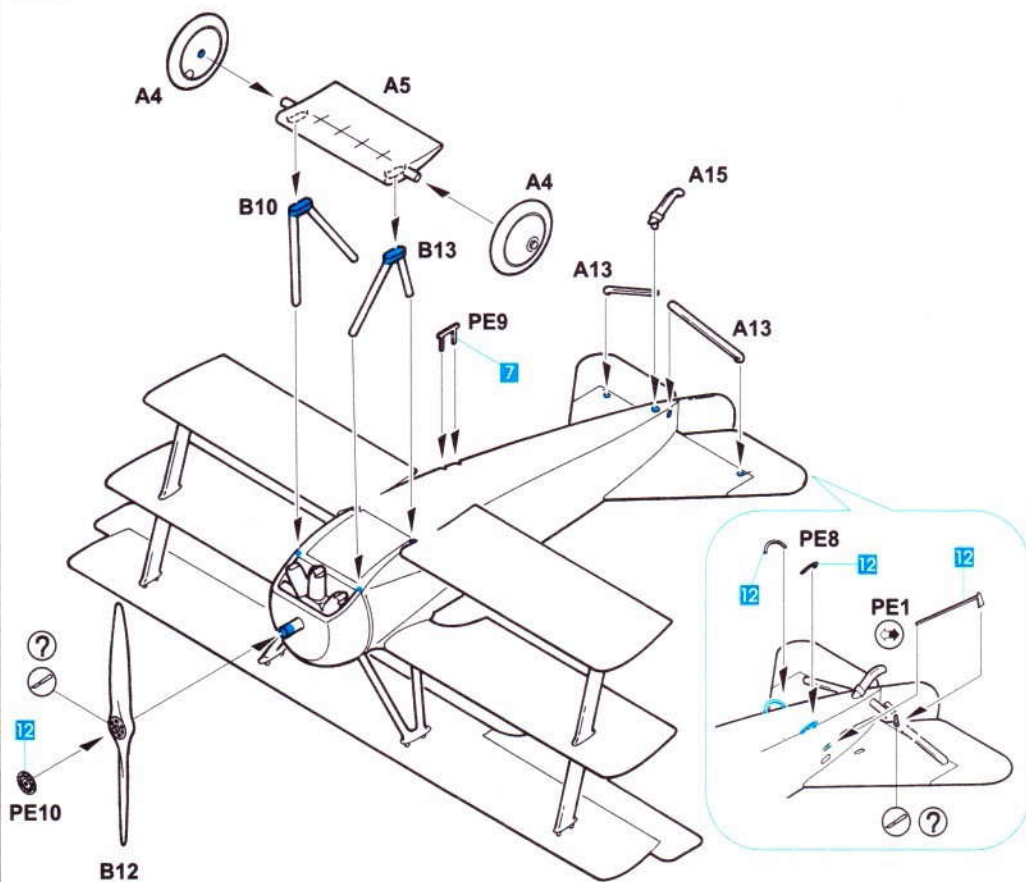
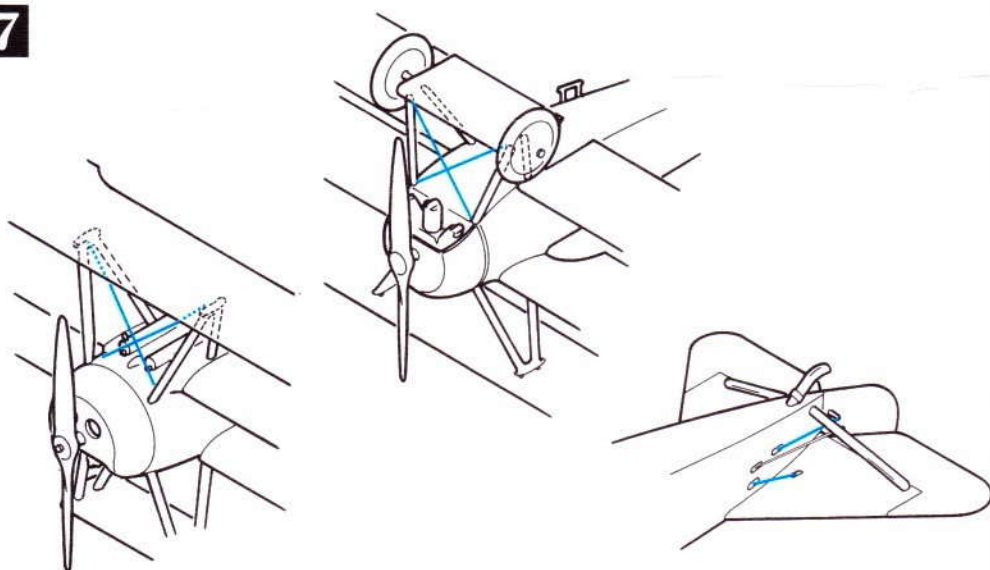


4



5



6**7**

eduard
Express Mask

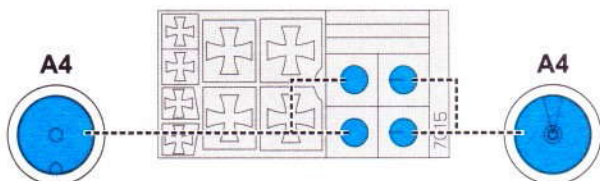
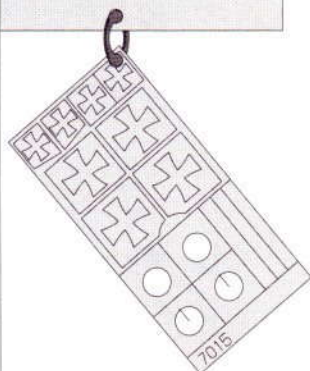
7015

FOKKER F.I

A die-cut mask for accurate painting of markings of the

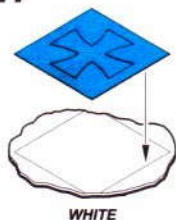
Eduard 1/72 KIT

**PAINT WHEEL DISK COLOR; THEN MASK DISK USING EXPRESS MASK THEN PAINT THE TIRE (LT. PINK, LT. BROWN OR MEDIUM GRAY)
WWI TIRES NEVER WERE BLACK !**



**NABARVĚTE BARVOU DISK; ZAMASKUJTE DISK;
NABARVĚTE PNEUMATIKU (RŮŽOVÁ, HNĚDÁ, ŠEDÁ)
V 1.SV. VÁLCE PNEUMATIKA NEBYLA NIKDY ČERNÁ !**

1.



2.



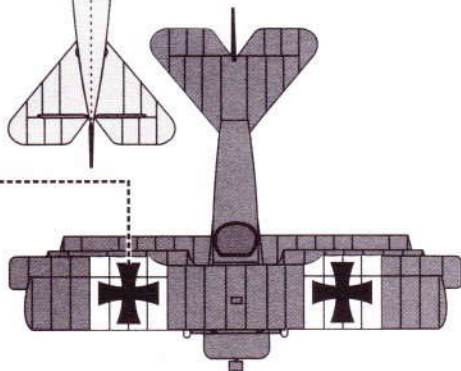
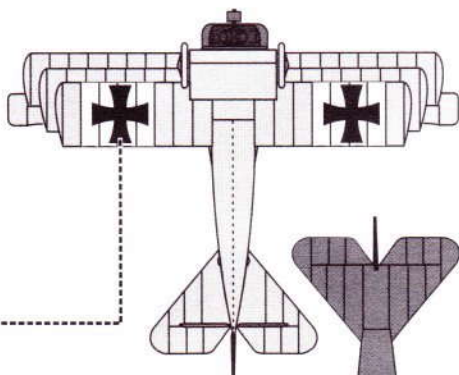
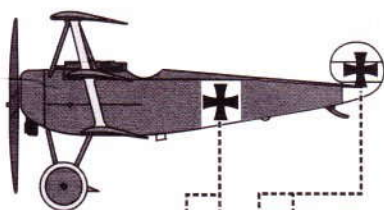
3.



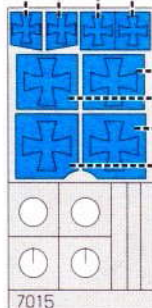
4.



5.



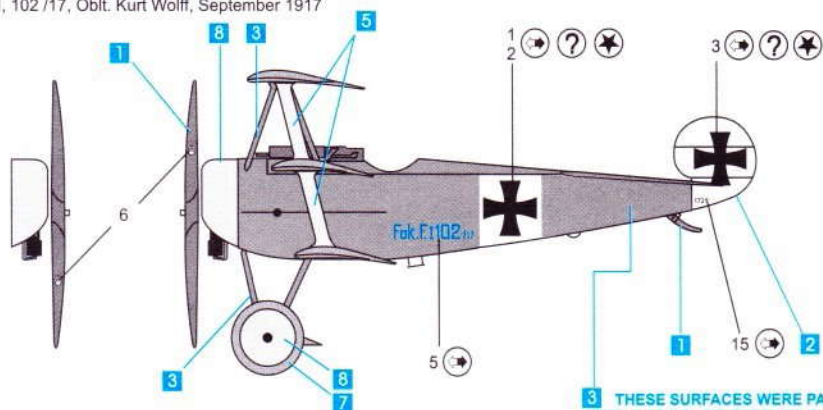
USE
DECAL
?
EXPRESS
MASK



* OZNAČENÍ A ZBARVENÍ
MARKIERUNGEN UND BEMALUNG

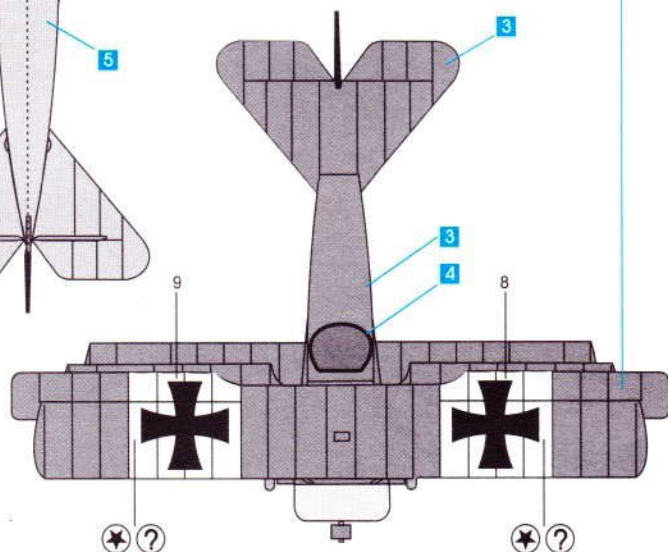
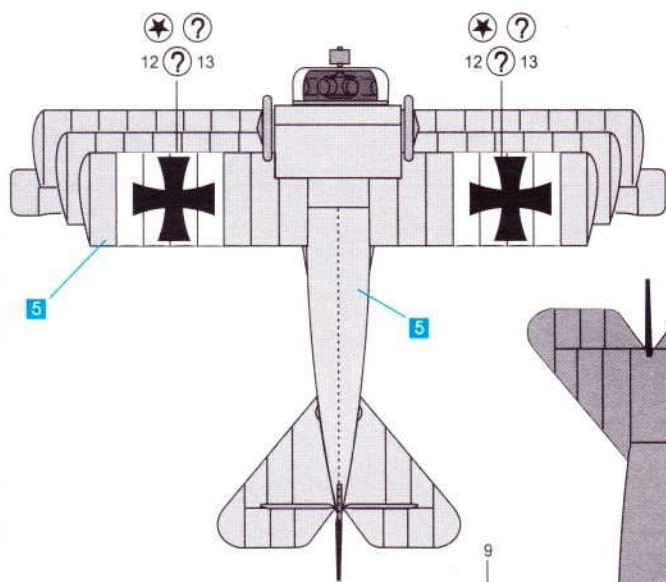
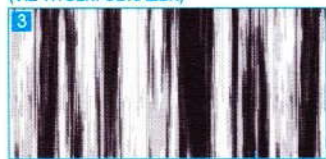
* MARKING & PAINTING *
DECORATION ET PEINTURE

Fokker F.I, 102 /17, Oblt. Kurt Wolff, September 1917



3 THESE SURFACES WERE PAINTED WITH DARK OLIVE STREAKS OVER LIGHT OLIVE OR PALE BLUE SURFACE. (REFER BOX ART)

TYTO PLOCHY BYLY KAMUFLAGOVÁNY TMAVĚ OLIVOVÝMI ŠMOUHAMI NA SV. OLIVOVĚM NEBO SV. MODRÉM PODKLADĚ. (VIZ TITULNÍ OBRÁZEK)

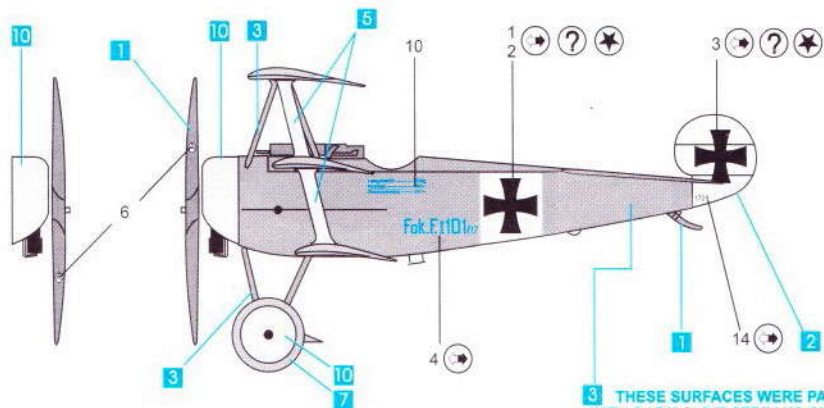


1	WOOD BROWN / HOLZ / BOIS / DŘEVO	7	GRAY / GRAU / GRIS / ŠEDÁ
2	WHITE / WEIS / BLANC / BÍLÁ	8	RED / ROT / ROUGE / ČERVENÁ
3	OLIVE / OLIV / OLIVE / OLIVOVÁ	9	BLACK / SCHWARZ / NOIR / ČERNÁ
4	LEATHER / LEDER / CUIR / KŮŽE	10	ALUMINIUM / ALUMINIUM / ALUMINIUM / HLINÍK
5	LIGHT BLUE / HELLBLAU / SEA BLUE / SVĚTLÉ MODRÁ	11	TAN / HELL BRAUN / BRUN CLAIR / TŘÍŠLOVÁ
6	BRASS / MESSING / CUIVRE JAUNE / MOSAZ	12	GUN METAL / STAHLBLAU / GRIS METAL / DÉLOVINA
		13	DARK GREEN / DUNKEL GRUN / VERT FONCE / TMAVĚ ZELENÁ

* OZNAČENÍ A ZBARVENÍ *
 MARKIERUNGEN UND BEMALUNG

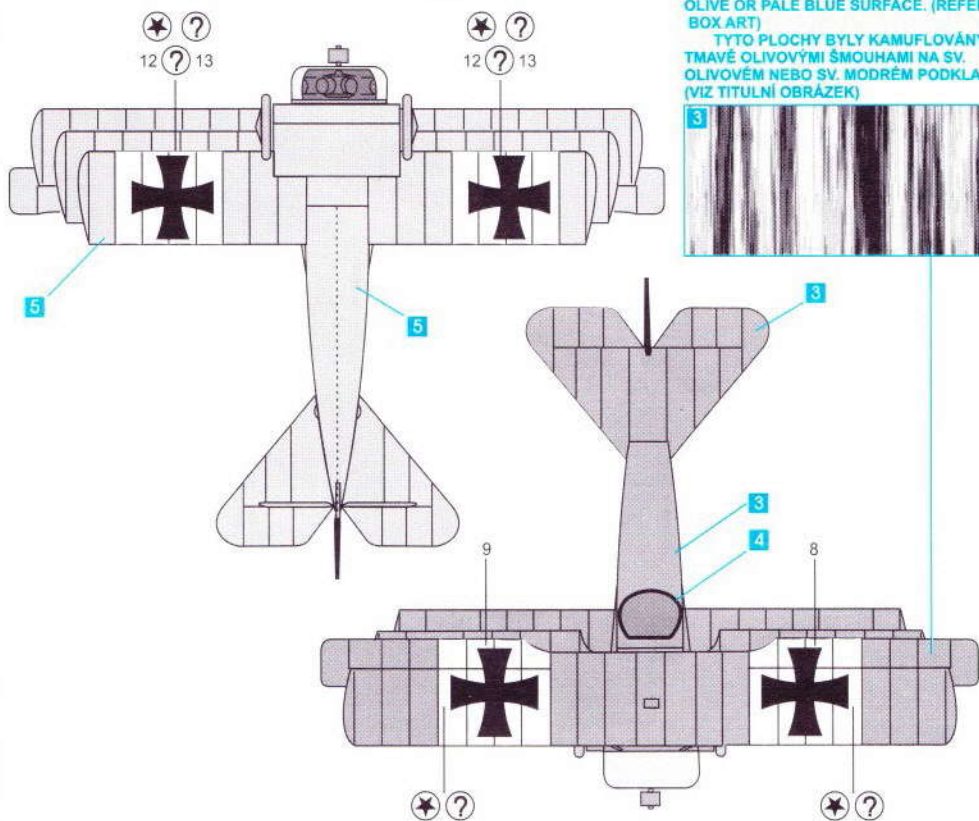
* MARKING & PAINTING *
 DECORATION ET PEINTURE

Fokker F.I, 101 /17, Adlershof, August 1917



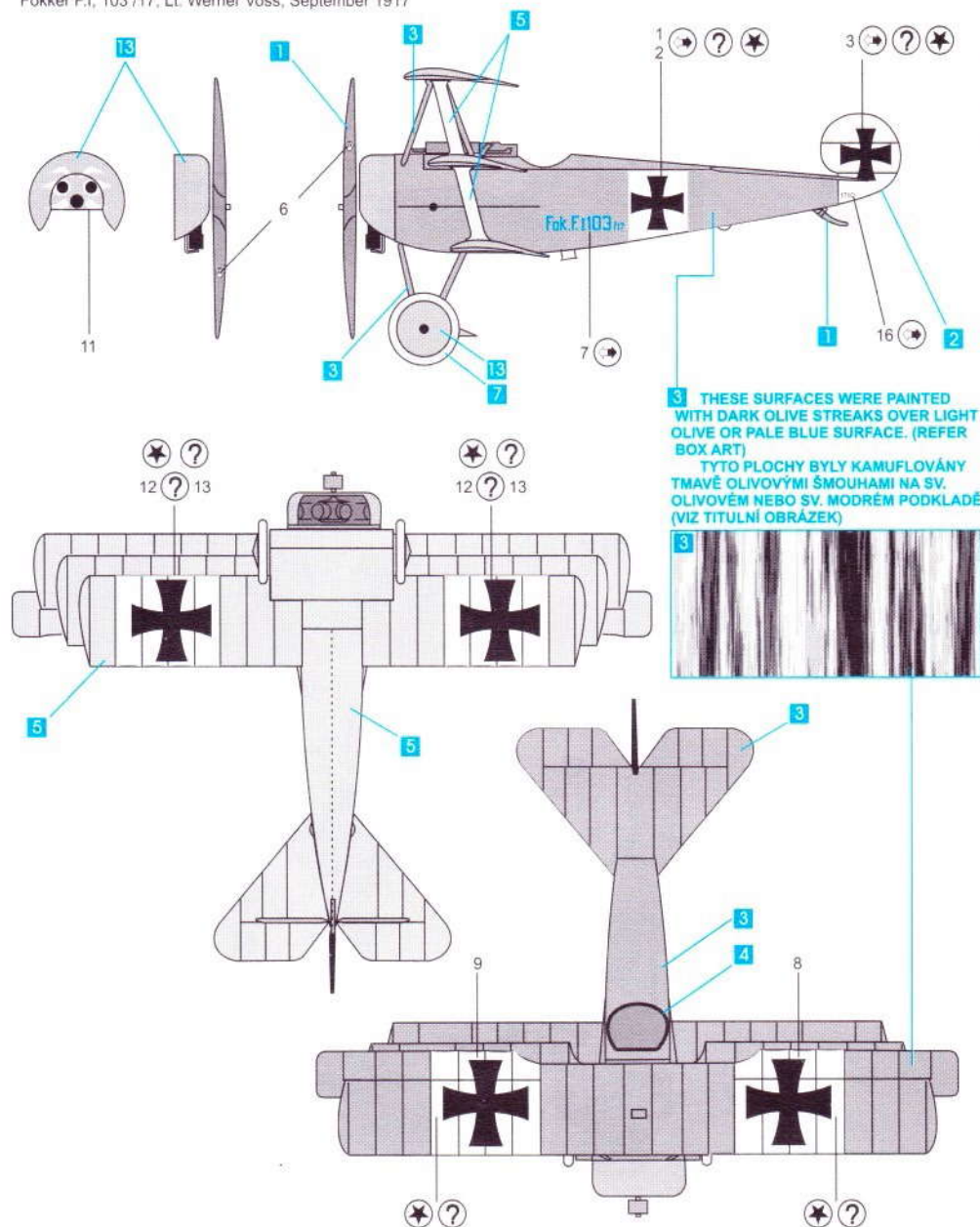
3 THESE SURFACES WERE PAINTED WITH DARK OLIVE STREAKS OVER LIGHT OLIVE OR PALE BLUE SURFACE. (REFER BOX ART)

TYTO PLOCHY BYLY KAMUFOVÁNY TMAVÉ OLIVOVÝMI ŠMOUHAMI NA SV. OLIVOVÉM NEBO SV. MODRÉM PODKLADĚ. (VIZ TITULNÍ OBRÁZEK)



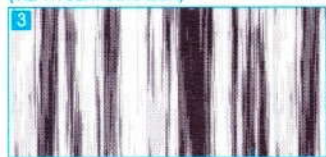
1	WOOD BROWN / HOLZ / BOIS / DŘEVO	7	GRAY / GRAU / GRIS / ŠEDÁ
2	WHITE / WEIß / BLANC / BILÁ	8	RED / ROT / ROUGE / ČERVENÁ
3	OLIVE / OLIV / OLIVE / OLIVOVÁ	9	BLACK / SCHWARZ / NOIR / ČERNÁ
4	LEATHER / LEDER / CUIR / KŮŽE	10	ALUMINIUM / ALUMINIUM / ALUMINIUM / HLINÍK
5	LIGHT BLUE / HELLBLAU / SEA BLUE / SVĚTLÉ MODRÁ	11	TAN / HELL BRAUN / BRUN CLAIR / TRÍSLOVÁ
6	BRASS / MESSING / CUIVRE JAUNE / MOSAZ	12	GUN METAL / STAHLBLAU / GRIS METAL / DÉLOVINA
		13	DARK GREEN / DUNKEL GRUN / VERT FONCE / TMAVÉ ZELENÁ

Fokker F.I, 103/17, Lt. Werner Voss, September 1917



3 THESE SURFACES WERE PAINTED WITH DARK OLIVE STREAKS OVER LIGHT OLIVE OR PALE BLUE SURFACE. (REFER BOX ART)

TYTO PLOCHY BYLY KAMUFLOVÁNY TMAVĚ OLIVOVÝMI ŠMOUHAMI NA SV. OLIVOVÉM NEBO SV. MODRÉM PODKLADĚ. (VIZ TITULNÍ OBRÁZEK)



1 WOOD BROWN / HOLZ / BOIS / DŘEVO	7 GRAY / GRAU / GRIS / ŠEDÁ
2 WHITE / WEIS / BLANC / BÍLÁ	8 RED / ROT / ROUGE / ČERVENÁ
3 OLIVE / OLIV / OLIVE / OLIVOVÁ	9 BLACK / SCHWARZ / NOIR / ČERNÁ
4 LEATHER / LEDER / CUIR / KŮŽE	10 ALUMINIUM / ALUMINIUM / ALUMINIUM / HLINIK
5 LIGHT BLUE / HELLBLAU / SEA BLUE / SVĚTLÉ MODRÁ	11 TAN / HELL BRAUN / BRUN CLAIR / TŘISLOVÁ
6 BRASS / MESSING / CUIVRE JAUNE / MOSAZ	12 GUN METAL / STAHLBLAU / GRIS METAL / DÉLOVINA
	13 DARK GREEN / DUNKEL GRUN / VERT FONCÉ / TMAVĚ ZELENÁ



1



2



13

12



3



3



13

J.B.

Fok.F.1101/17

Fok.F.1102/17

12



4

5

Fok.F.1101/17

Fok.F.1102/17

10

Leergewicht: 370g
NORM: 180-
Gesamgewicht: 671



8



9

7015 Fokker F.I

6
⊕ ⊖

Fok.F.1103/17

7

16

Fok.F.1103/17

1728 1728

15

1729 1729

11

14

1730 1730



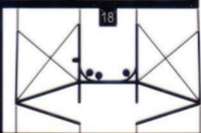
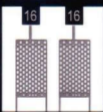
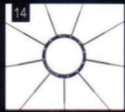
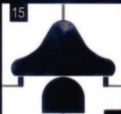
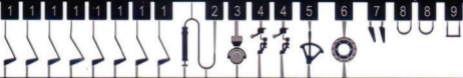
eduard

Printed in Czech Republic

©eduard 2000

7015

ProfiPACK



FOKKER F.I

© EDUARD 2000

Made in Czech Republic